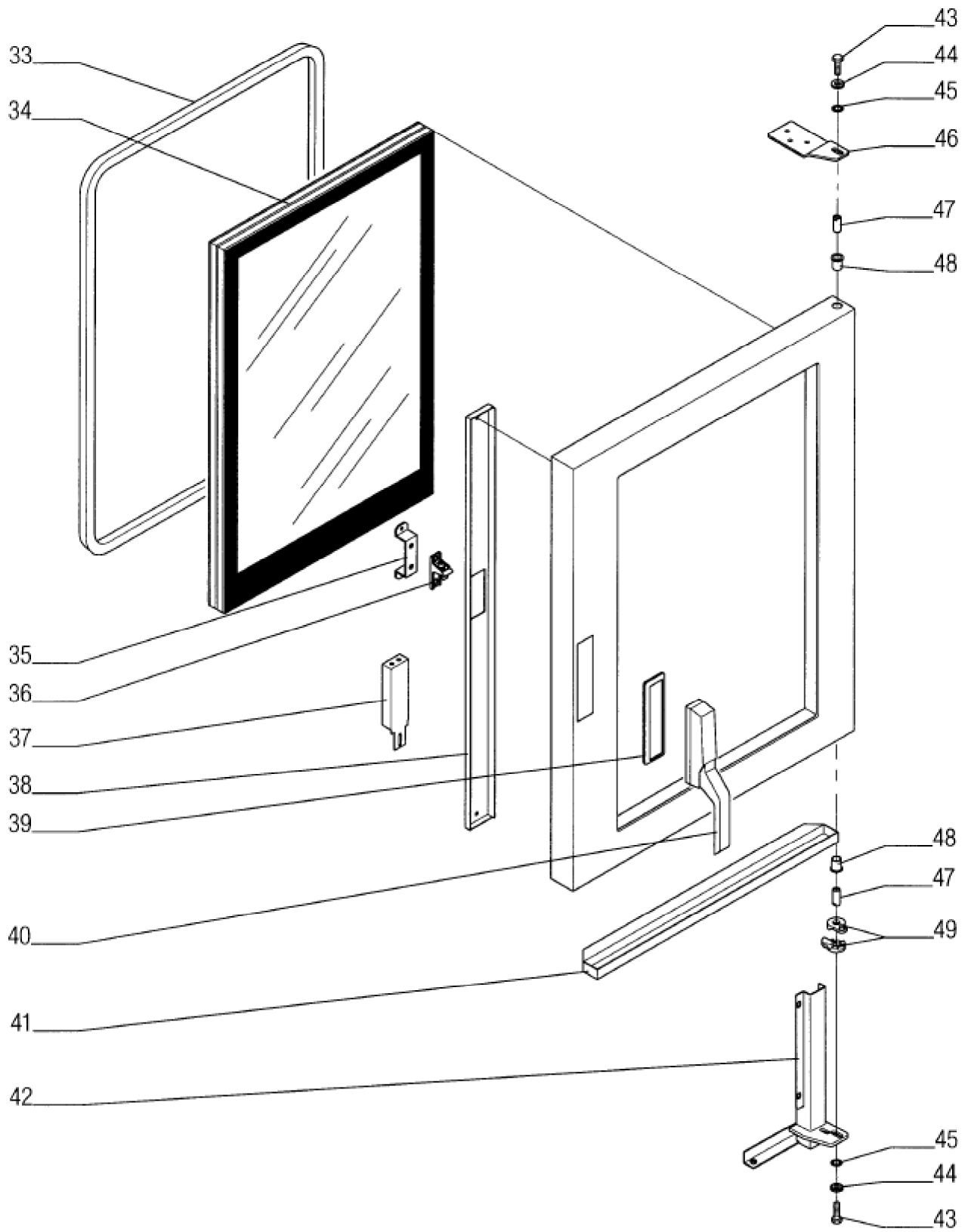
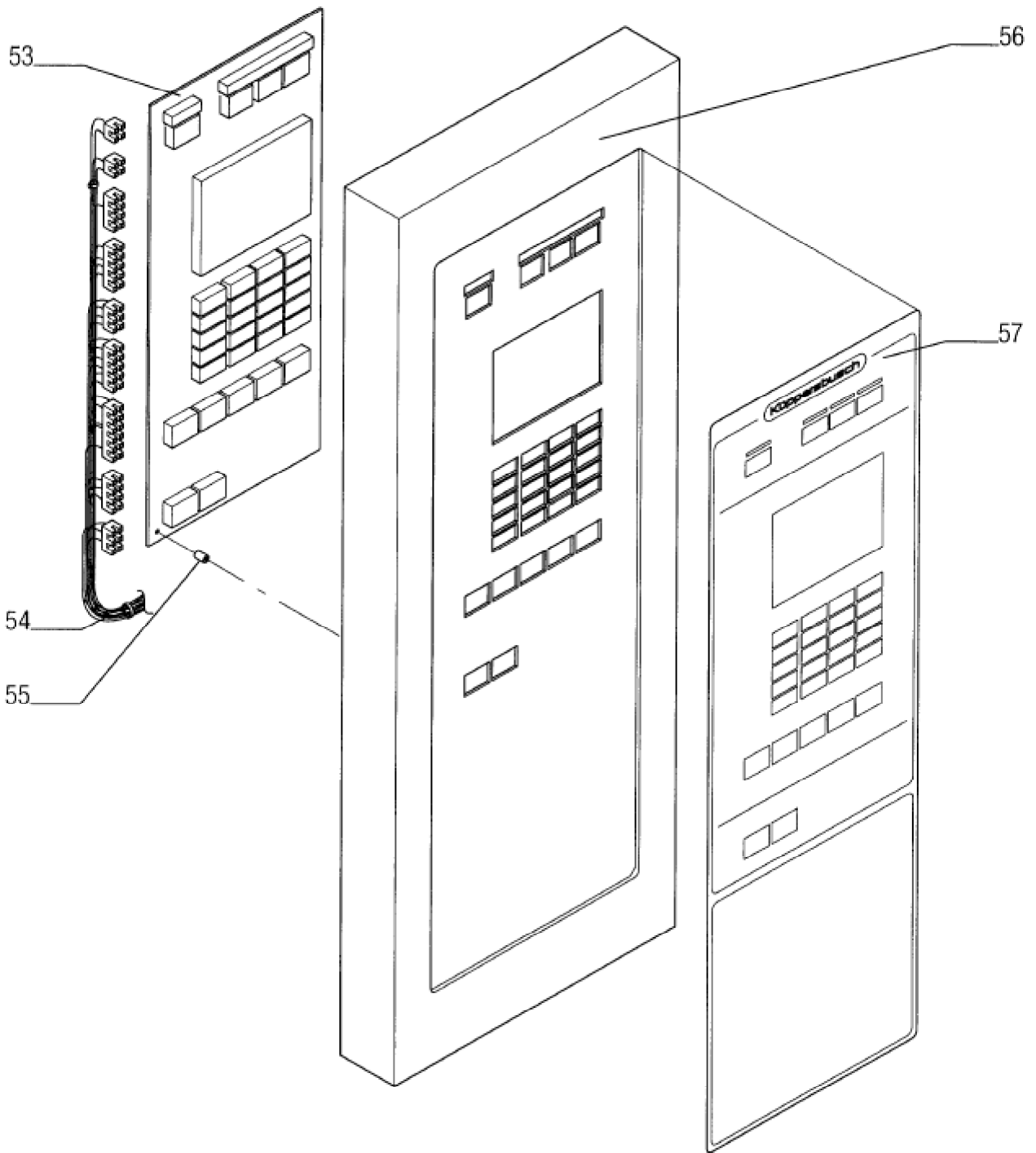


| Seite | Position | Kreditorart.Nr | GB  | DE                                    |
|-------|----------|----------------|---|---------------------------------------|
| 001   | 001      | 131111         | frame for lighting                            | Rahmen für Beleuchtung                |
| 001   | 001      | 103702         | glass cover for lighting                      | Glasabdeckung für Beleuchtung         |
| 001   | 002      | 060323         | gasket for lighting                           | Dichtung für Beleuchtung              |
| 001   | 003      | 163000         | halogen lamp 12V, 20W                         | Halogenlampe 12V, 20W                 |
| 001   | 004      | 163005         | lamp housing                                  | Lampengehäuse                         |
| 001   | 005      | 817831000      | holder, top                                   | Halter oben                           |
| 001   | 006      | 178410         | fan wheel 230-240V                            | Querstromlüfter 230-240V              |
| 001   | 007      | 060898         | foam seal 2,80 m                              | Schaumstoffdichtung 2,80 m            |
| 001   | 008      | 984709002      | ventilator housing                            | Lüftergehäuse                         |
| 001   | 009      | 993263002      | cover   | Decke                                 |
| 001   | 010      | 062300         | foot of the unit                              | Gerätefuß                             |
| 001   | 011      | 186097         | interference suppression                      | Entstörsatz                           |
| 001   | 012      | 989832009      | distributor                                   | Verteiler                             |
| 001   | 013      | 071267         | hose for Spray hose                           | Schlauch für Schlauchbrause           |
| 001   | 014      | 989678002      | holder for Spray hose                         | Halter für Schlauchbrause             |
| 001   | 015      | 172855         | Spray gun                                     | Spritzpistole                         |
| 001   | 016      | 113095         | Valve coupling Nitomatic                      | Ventilkupplung Nitomatic              |
| 001   | 017      | 146766         | double nipple R3/4"                           | Doppelnippel R3/4"                    |
| 001   | 018      | 817676010      | side wall right                               | Seitenwand rechts                     |
| 001   | 019      | 983790002      | corner right                                  | Ecke rechts                           |
| 001   | 020      | 994401002      | Condensate channel                            | Kondensatrinne                        |
| 001   | 021      | 782587004      | rack  | Hordengestell                         |
| 001   | 022      | 986164002      | cover   | Abdeckblech                           |
| 001   | 023      | 177160         | micro-switch                                  | Mikroschalter                         |
| 001   | 024      | 185587         | end holder Typ 209 -101                       | Endhalter Typ 209 -101                |
| 001   | 025      | 185584         | junction terminal 4 mm <sup>2</sup>           | Durchgangsklemme 4 mm <sup>2</sup>    |
| 001   | 026      | 185594         | transversal bridge                            | Querbrücker                           |
| 001   | 027      | 185592         | isolating plate 4mm <sup>2</sup>              | Trennplatte 4mm <sup>2</sup>          |
| 001   | 028      | 185584         | junction terminal 4 mm <sup>2</sup>           | Durchgangsklemme 4 mm <sup>2</sup>    |
| 001   | 029      | 185593         | isolating plate 16 mm <sup>2</sup>            | Trennplatte 16 mm <sup>2</sup>        |
| 001   | 030      | 185583         | junction terminal 16 mm <sup>2</sup>          | Durchgangsklemme 16 mm <sup>2</sup>   |
| 001   | 031      | 185585         | protective conductor clamp 16 mm <sup>2</sup> | Schutzleiterklemme 16 mm <sup>2</sup> |

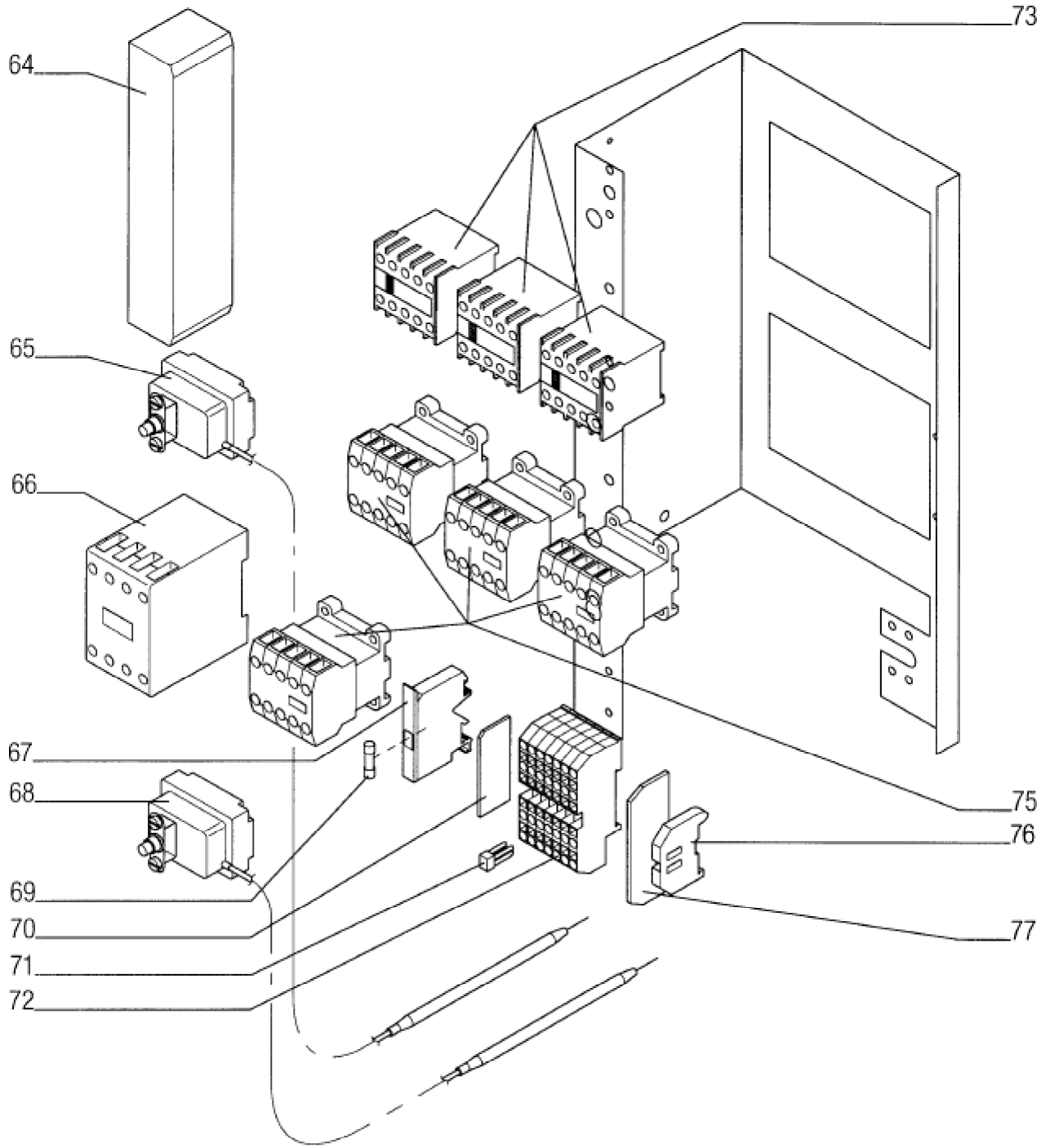


| Seite | Position | Kreditorart.Nr | GB                                  | DE                        |
|-------|----------|----------------|-------------------------------------|---------------------------|
| 003   | 033      | 062329         | door gasket                         | Türdichtung               |
| 003   | 034      | 103316         | Insulating glass three part, triple | Isoverglasung 3-fach      |
| 003   | 035      | 986370002      | block bridge                        | Klobenbrücke              |
| 003   | 036      | 133200         | clamp                               | Schließkloben             |
| 003   | 037      | 062370         | drain plug                          | Stopfen                   |
| 003   | 037      | 092400         | Molecular screen                    | Molekularsieb             |
| 003   | 037      | 993745002      | Filter housing                      | Filtergehäuse             |
| 003   | 038      | 989911002      | cover strip                         | Abdeckleiste              |
| 003   | 039      | 062346         | collar                              | Manschette                |
| 003   | 040      | 133199         | automatic locking                   | Automatischer Verschuß    |
| 003   | 041      | 736402010      | collecting pan                      | Wanne                     |
| 003   | 042      | 131605         | hinge bearing lower                 | Scharnierlager unten      |
| 003   | 043      | 153476         | hex screw M8x20                     | Sechskantschraube M8x20   |
| 003   | 044      | 146511         | washer                              | Unterlegscheibe           |
| 003   | 045      | 157194         | lock washer                         | Sicherungsscheibe         |
| 003   | 046      | 734382000      | hinge bearing top                   | Scharnierlager oben       |
| 003   | 047      | 146795         | bolt for hinge bearing              | Bolzen für Scharnierlager |
| 003   | 048      | 133548         | collar end bearing                  | Bundlager                 |
| 003   | 049      | 134382         | Door catch                          | Türraste                  |
| 003   | 050      | 993006002      | outer door                          | Aussentür                 |
| 003   | 051      | 993004006      | door installed                      | Tür montiert              |

# CEM

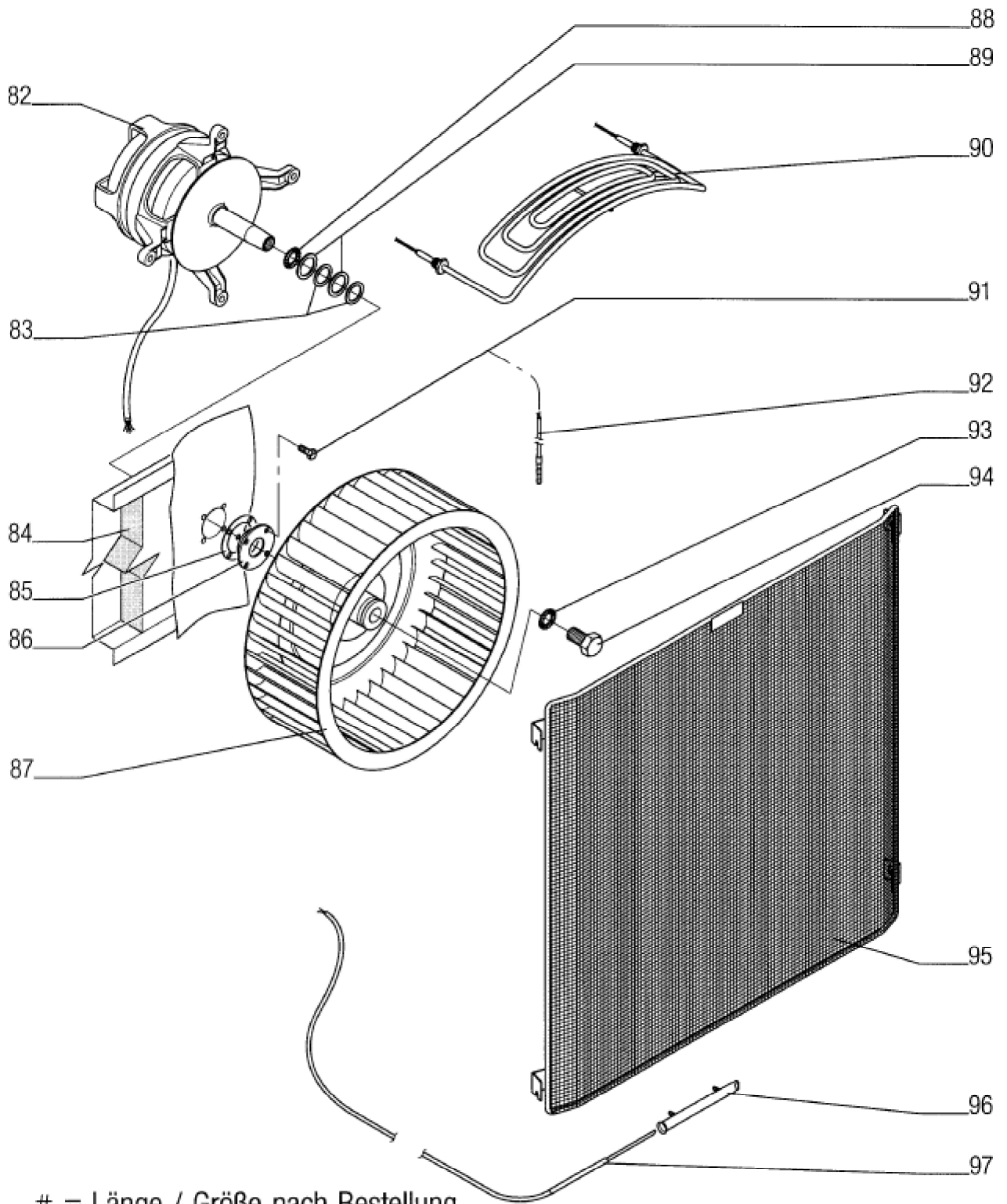


| Seite | Position | Kreditorart.Nr | GB                    | DE                |
|-------|----------|----------------|-----------------------|-------------------|
| 005   | 053      | 161605         | Regulator combination | Reglerkombination |
| 005   | 054      | 163357         | cable harness         | Kabelbaum         |
| 005   | 055      | 061135         | spacing roll          | Distanzrolle      |
| 005   | 056      | 133609         | switch panel          | Schalterblende    |
| 005   | 057      | 101528         | symbol mask           | Symbolmaske       |



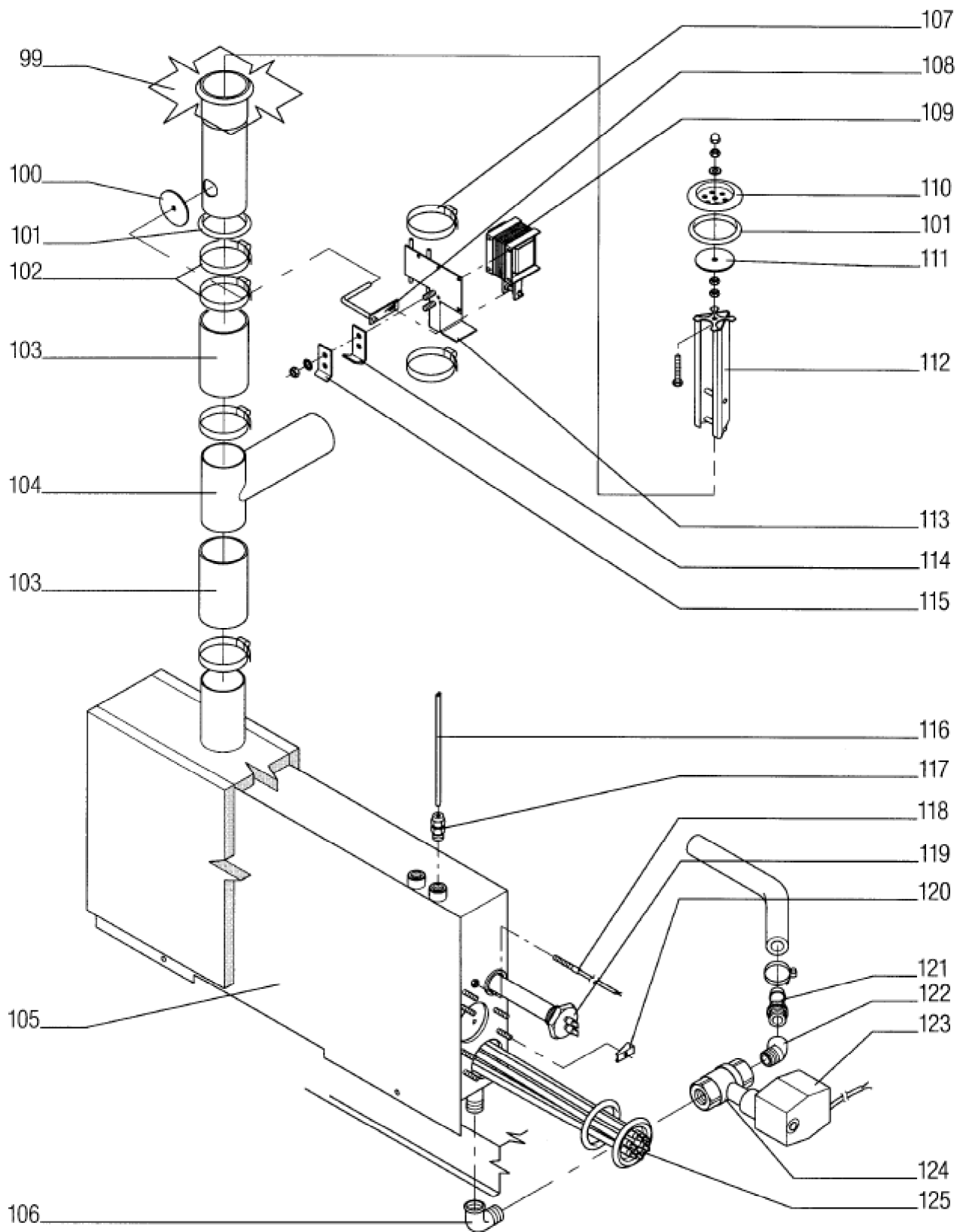
| Seite | Position | Kreditorart.Nr | GB                                       | DE                                       |
|-------|----------|----------------|--|--|
| 007   | 064      | 164703         | transformer                              | Transformator                            |
| 007   | 065      | 176592         | temperature limiter 51.33995.030, 308 °C | Temperaturbegrenzer 51.33995.030, 308 °C |
| 007   | 066      | 185775         | contactor 230V 32A                       | Schütz 230V 32A                          |
| 007   | 067      | 184683         | safety clamp                             | Sicherungsklemme                         |
| 007   | 068      | 176587         | temperature limiter 51.31995.080, 142 °C | Temperaturbegrenzer 51.31995.080, 142 °C |
| 007   | 069      | 216325         | fine-wire fuse 4 A                       | Feinsicherung 4 A                        |
| 007   | 070      | 186276         | stop plate                               | Abschlußplatte                           |
| 007   | 071      | 185594         | transversal bridge                       | Querbrücker                              |
| 007   | 072      | 185575         | junction terminal 3x4 mm <sup>2</sup>    | Durchgangsklemme 3x4 mm <sup>2</sup>     |
| 007   | 073      | 185830         | contactor 230V 50HZ                      | Schütz 230V 50HZ                         |
| 007   | 074      | 994175002      | assembly panel                           | Montageblech                             |
| 007   | 075      | 163500         | contactor LS05-4, 230V                   | Schütz LS05-4, 230V                      |
| 007   | 077      | 185574         | stop plate 3x4 mm <sup>2</sup>           | Abschlußplatte 3x4 mm <sup>2</sup>       |
| 007   | 078      | 185338         | flat plug AMP Piggyback 6,3 mm           | AMP-Flachstecker Huckepack 6,3 mm        |
| 007   | 079      | 216101         | terminal                                 | Apparate-Klemme                          |
| 007   | 080      | 164816         | Plug housing                             | Steckergehäuse                           |





# = Länge / Größe nach Bestellung

| Seite | Position | Kreditorart.Nr | GB  | DE                                      |
|-------|----------|----------------|---|---|
| 009   | 082      | 092153         | Silicon grease                              | Silikonfett                             |
| 009   | 082      | 120105         | AC motor pin changeable                     | Drehstrom-Motor polumschaltbar          |
| 009   | 083      | 146360         | sealing disc                                | Dichtungsscheibe                        |
| 009   | 084      | 186680         | Insulating mat 10x67x1000                   | Dämmmatte 10x67x1000                    |
| 009   | 085      | 062131         | sealing ring                                | Dichtring                               |
| 009   | 086      | 146769         | through-line                                | Durchführung                            |
| 009   | 087      | 174257         | fan wheel RD 355x127                        | Ventilatorrad RD 355x127                |
| 009   | 088      | 157192         | Seeger sprocket ring                        | Seeger-Zackenring                       |
| 009   | 089      | 146361         | clamping ring                               | Spannring                               |
| 009   | 090      | 181740         | heating element recirculating air 230V      | Heizkörper Umluft 230V                  |
| 009   | 091      | 356923         | hex screw                                   | Sechskantschraube                       |
| 009   | 092      | 161608         | Screw-in temperature sensor                 | Einschraubtemperaturfühler              |
| 009   | 093      | 156930         | spring ring B16                             | Federring B16                           |
| 009   | 094      | 151184         | hex screw M16x20                            | Sechskantschraube M16x20                |
| 009   | 095      | 143295         | screen grid                                 | Schutzgitter                            |
| 009   | 096      | 988094002      | Case  | Köcher                                  |
| 009   | 097      | 174464         | core temperature sensor PT 100 without ball | Kerntemperatur-Fühler PT 100 ohne Kugel |



# = Länge / Größe nach Bestellung

| Seite | Position | Kreditorart.Nr | GB  | DE                                |
|-------|----------|----------------|---|-----------------------------------|
| 011   | 099      | 132500         | coupling piece                            | Einbaustutzen                     |
| 011   | 100      | 061489         | silicon collar                            | Silikon-Manschette                |
| 011   | 101      | 060840         | sealing ring RD 59x6                      | Rundschnurdichtung RD 59x6        |
| 011   | 102      | 260259         | hose clamp 40-60 mm                       | Schlauchschelle 40-60 mm          |
| 011   | 103      | 061002         | silicone hose                             | Silikon Schlauch                  |
| 011   | 104      | 131475         | Steam nozzle                              | Dampfstutzen                      |
| 011   | 105      | 993711002      | steam generator                           | Dampferzeuger                     |
| 011   | 106      | 995230002      | angle                                     | Winkel                            |
| 011   | 107      | 260259         | hose clamp 40-60 mm                       | Schlauchschelle 40-60 mm          |
| 011   | 108      | 994010002      | lever                                     | Hebel                             |
| 011   | 109      | 162200         | AC lifting magnet                         | Wechselstrom-Hubmagnet            |
| 011   | 110      | 734103004      | Plate flange for pressure relief device   | Tellerflansch für Druckentlastung |
| 011   | 111      | 062385         | sealing washer for pressure relief device | Dichtscheibe für Druckentlastung  |
| 011   | 112      | 994500002      | Guide plate                               | Führungsblech                     |
| 011   | 113      | 994005002      | support panel                             | Halteblech                        |
| 011   | 114      | 736807000      | Inset plate                               | Einhängeblech                     |
| 011   | 115      | 736808000      | Striking plate                            | Schliessblech                     |
| 011   | 116      | 984708002      | electrode                                 | Elektrode                         |
| 011   | 117      | 166558         | crimp fitting straight                    | Quetschverschraubung gerade       |
| 011   | 118      | 161608         | Screw-in temperature sensor               | Einschraubtemperaturfühler        |
| 011   | 119      | 181729         | pilot heating element                     | Pilotheizkörper                   |
| 011   | 120      | 144280         | gripping yoke                             | Spannbrücke                       |
| 011   | 121      | 146042         | hose sleeve 3/4"                          | Schlauchtülle 3/4"                |
| 011   | 122      | 166046         | angle 45°, R3/4"                          | Winkel 45°, R3/4"                 |
| 011   | 123      | 994898006      | Actuator                                  | Stellantrieb                      |
| 011   | 124      | 151006         | 2-way ballcock for Motor drive            | 2-Wege-Kugelhahn für Motorantrieb |
| 011   | 125      | 181736         | immersion heater 230V                     | Tauchheizkörper 230V              |

135

126

127

128

129

130

131

132

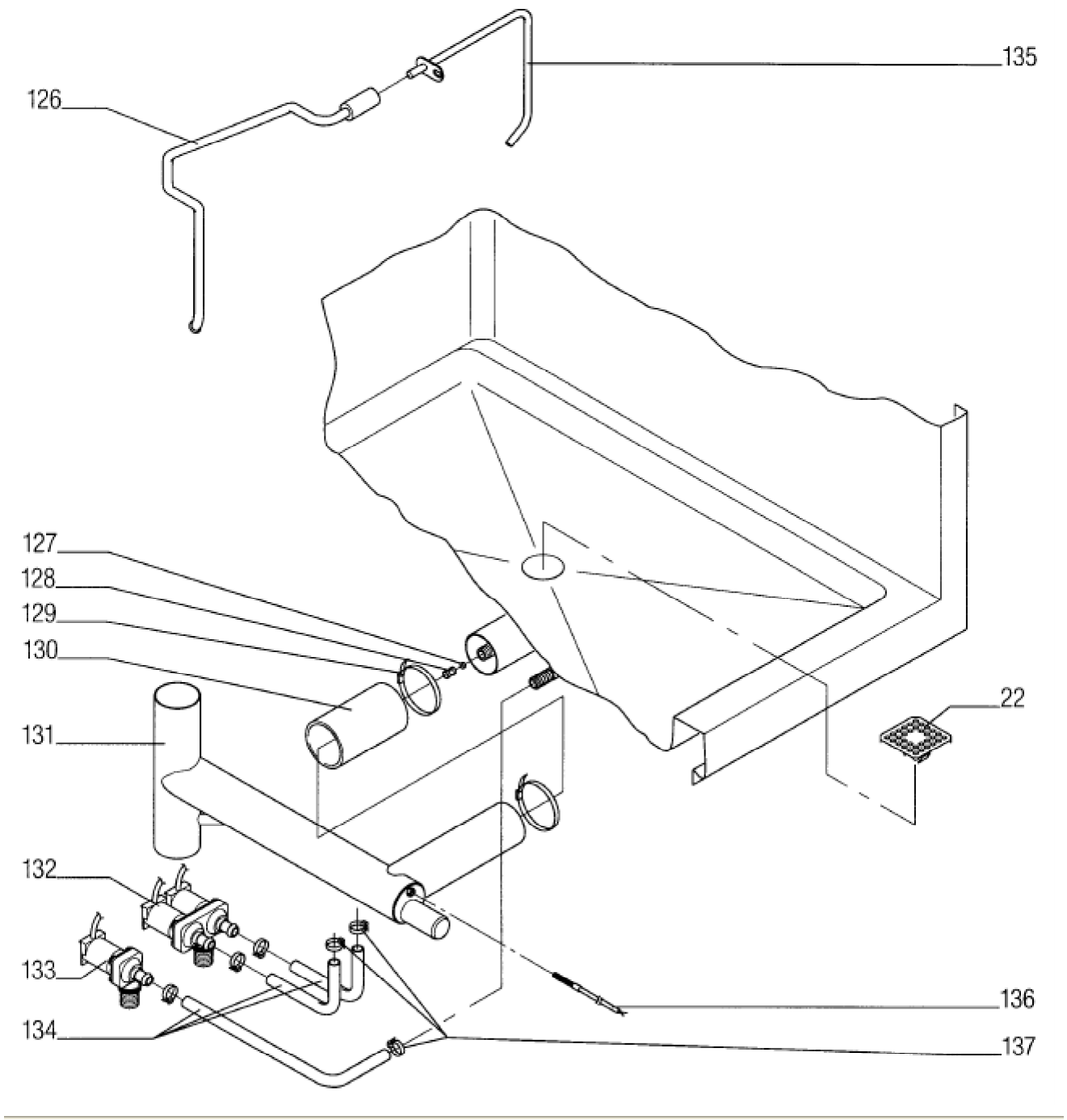
133

134

22

136

137



| Seite | Position | Kreditorart.Nr | GB                          | DE                         |
|-------|----------|----------------|-----------------------------|----------------------------|
| 013   | 126      | 989683002      | water pipe                  | Wasserleitung              |
| 013   | 127      | 160872         | jet head                    | Düsenkopf                  |
| 013   | 128      | 160873         | radiant inset               | Strahleinsatz              |
| 013   | 129      | 260259         | hose clamp 40-60 mm         | Schlauchschelle 40-60 mm   |
| 013   | 130      | 061002         | silicone hose               | Silikonschlauch            |
| 013   | 131      | 131464         | outlet pipe                 | Abflußrohr                 |
| 013   | 132      | 782582004      | solenoid                    | Magnetventil               |
| 013   | 133      | 173134         | solenoid 3/4"-1/2"          | Magnetventil 3/4"-1/2"     |
| 013   | 134      | 071221         | steam hose 1/2",13x6        | Dampfschlauch 1/2",13x6    |
| 013   | 135      | 990836002      | spray tube                  | Sprührohr                  |
| 013   | 136      | 161608         | Screw-in temperature sensor | Einschraubtemperaturfühler |
| 013   | 137      | 260254         | hose clamp 16-25 mm         | Schlauchschelle 16-25 mm   |