

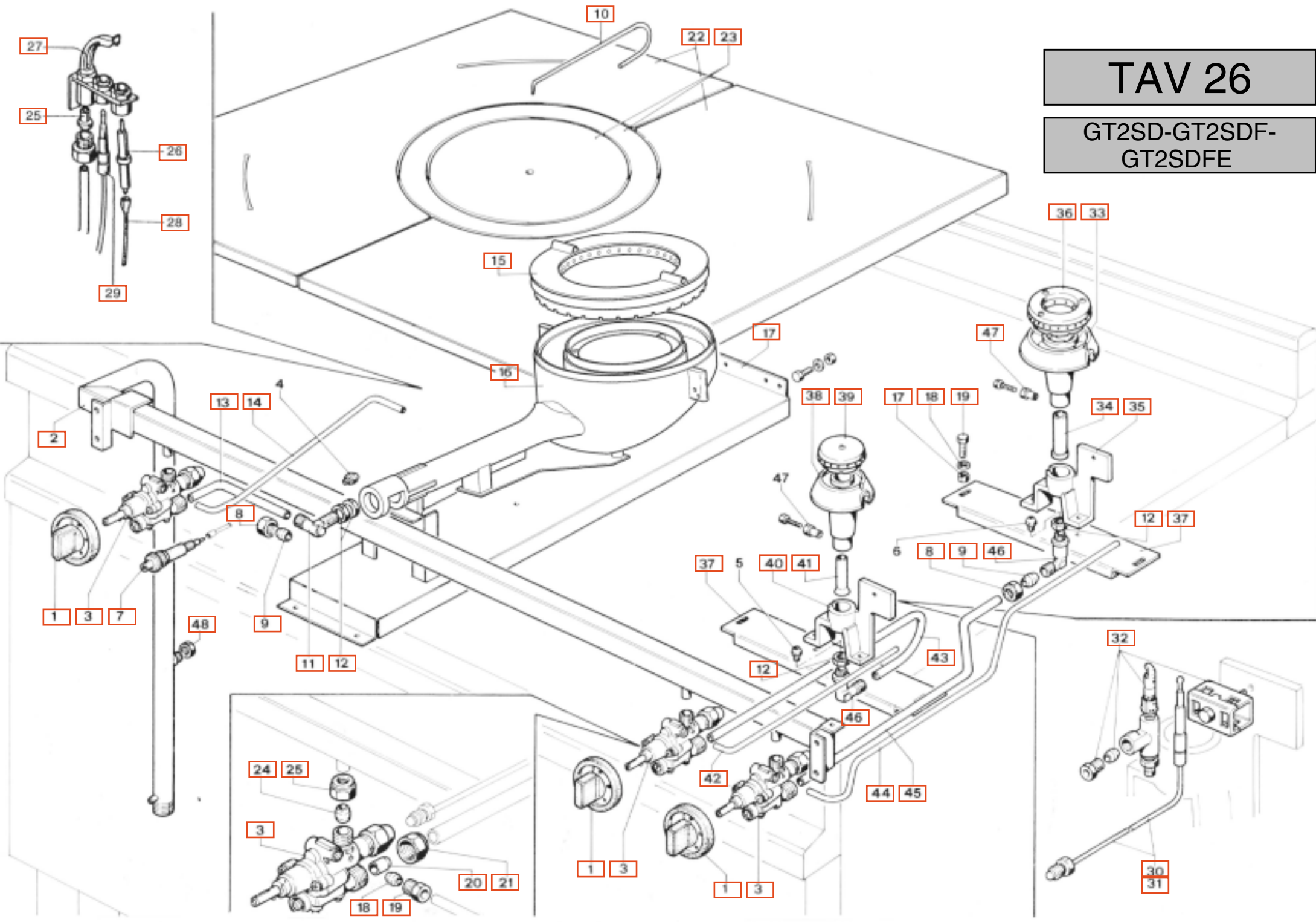
TAV 24

GT2SD

			GT2S			
MAGISTRA TAV. 24	1	GACU800038	CERNIERA SUPERIORE SINISTRA	CHARNIÈRE SUPÉRIEURE GAUCHE	UPPER LEFT HINGE	LINKE TÜRANGEL
MAGISTRA TAV. 24	2	PACU700194	PIASTRINA FISSAGIO CERNIERA	EGUERRE POUR LE FIXAGE DE LA CHARNIÈRE	BRACKET TO FIX THE HINGE	SCHARNIERBEFESTIGUNGSPLÄTTCHEN
MAGISTRA TAV. 24	3	RTBF800016	ATTACCO MAGNETICO	CALAMITE	MAGNET	MAGNETANSCHLUSS
MAGISTRA TAV. 24	4	PACU800251	MANIGLIA FISSAGIO	POIGNÉE FIXE	FIX HANDLE	HANDGRIFF
MAGISTRA TAV. 24	5	GACU800072	CRUSCOTTO	PANNEAU DE CONTRÔLE	CONTROL PANEL	STIRNBRETT
MAGISTRA TAV. 24	6	PACU800012	TRAVERSA PORTABACINNELLA	CROISSILLON PORTE BASSIN	CROSS BAR SUPPORT FOR COLLECTOR	WANNENQUERTRÄGER
MAGISTRA TAV. 24	7	PACU700207	ATTACCO CAMERA COMBUSTION	ATTAQUE CHAMBRE DE COMBUSTION	COMBUSTION CHAMBRE CONNECTION	VERBRENNUNGSKAMMERANSCHLUSS
MAGISTRA TAV. 24	8	PACU800008	FIANCO SINISTRO	CÔTÉ GAUCHE	LEFT SIDE	LINKE SEITE
MAGISTRA TAV. 24	9	GACU800068	CAMERA COMBUSTION	CHAMBRE DE COMBUSTION	COMBUSTION CHAMBRE	BRENNERKAMMER
MAGISTRA TAV. 24	9	GACU800086	CAMERA COMBUSTION	CHAMBRE DE COMBUSTION	COMBUSTION CHAMBRE	BRENNERKAMMER
MAGISTRA TAV. 24	10	GACU800075	CONVOGLIATORE CALORE	CONVOYEUR CHALEUR	HEAT CONVEYOR	WÄRMEFÖRDERER
MAGISTRA TAV. 24	10	GACU800085	CONVOGLIATORE CALORE	CONVOYEUR CHALEUR	HEAT CONVEYOR	WÄRMEFÖRDERER
MAGISTRA TAV. 24	11	GACU800069	CAMINETTO INTERNO	CHEMINÉE ANTÉRIEUR	INTERNAL CHIMNEY	INNENSCHORNSTEIN
MAGISTRA TAV. 24	12	GACU800074	CORRIMANO	MAIN COURANTE	HANDRAIL	HANDLEISTE
MAGISTRA TAV. 24	13	GACU800014	GRIGLIA CAMINO	GRILLE CHEMINÉE	CHIMNEY GRILL	SCHORNSTEINROST
MAGISTRA TAV. 24	14	RTCU800002	GRIGLIA CAMINO	GRILLE DE PLAQUE	WORK PLANE GRATE	PLATTENROST
MAGISTRA TAV. 24	15	GACU800013	GRIGLIA CAMINO CORTA	GRILLE CHEMINÉE	CHIMNEY GRATE	SCHORNSTEINROST
MAGISTRA TAV. 24	16	PACU800374	SCHIENALE INTERNO	PANNEAU POSTÉRIEUR INTÉRIEUR	INTERNAL BACK PANEL	INNENRIEMCHEN
MAGISTRA TAV. 24	17	PACU800025	POSTERIORE INOX	PANNEAU POSTÉRIEUR INOX	INOX BACK PANEL	INOX RÜCKWAND
MAGISTRA TAV. 24	18	PACU800004	PLACCA	PLANE DE CUISSON	WORK PLANE	PLATTENROST
MAGISTRA TAV. 24	19	PACU800142	TRAVERSA PORTABACINELLA CENTRALE	CROISSILLON PORTE BASSIN CENTRAL	CENTRAL CROSS BAR SUPPORT FOR COLLECTOR	WANNENQUERTRÄGER
MAGISTRA TAV. 24	20	PACU800156	PROTEZIONE RUBINETTI	PROTECTION ROBINETS	TAP PROTECTION	HAHNSCHUTZ
MAGISTRA TAV. 24	21	PACU800145	MANIGLIA BACINEELA	POIGNÉE BASSIN	COLLECTOR HANDLE	TROPENFÄNGERHANDGRIFF
MAGISTRA TAV. 24	22	PACU800040	RACCOGLIGOCCE	RAMMASSE GOUTTES	DROP COLLECTOR	TROPENFÄNGER
MAGISTRA TAV. 24	23	GACU800054	BASAMENTO	SOUBASSEMENT	BASE	UNTERGESTELL
MAGISTRA TAV. 24	24	PACU800009	FIANCO SDESTRA	CÔTÉ DROITE	RIGHT SIDE	RECHTE SEITE
MAGISTRA TAV. 24	25	PACU800149	SQUADRETTA FISSAGIO POSTERIORE	EGUERRE POUR FIXER LE PANNEAU POSTÉRIEUR	BRACKET TO FIX PANEL	RÜCKWANDBEFESTIGUNGSWINKEL
MAGISTRA TAV. 24	26	GACU800122	PIEDINO INOX	PIED INOX	INOX FOOT	INOX FUSS
MAGISTRA TAV. 24	27	RTTAV00006	SUPPORTO REGOLATORE	SUPPORT REGULATEUR	REGULATOR SUPPORT	REGLERHALTERUNG
MAGISTRA TAV. 24	28	RTCU800022	REGOLATORE PIEDINO	REGULATEUR PIED	FOOT REGULATOR	FUSSREGLER
MAGISTRA TAV. 24	29	RTCU700051	BUSSALO PORTA	DOUILLE PORTE	DOOR BUSH	TÜRBUCHSE
MAGISTRA TAV. 24	30	RTBF800021	GOMMINO PORTA	BOUCHON PORTE	DOOR RUBBER CAP	TÜRGUMMI
MAGISTRA TAV. 24	31	GACU800019	CASSONE ARMADIO	CAISSON PLACARD	CUPBOARD BODY	SCHRANKSCHUBLADE
MAGISTRA TAV. 24	32	PACU800157	CONTROPORTA	CONTRE PORTE	COUNTER DOOR	GEGENTÜR
MAGISTRA TAV. 24	33	MPLAN40N00	LANA S/CLIMA	LAINE S/CLIMA	S/CLIMA WOOL	ISOLIERMATERIAL
MAGISTRA TAV. 24	34	PACU800159	PORTA SINISTRA ARMADIO	PORTE GAUCHE DU PLACARD	CUPBOARD LEFT DOOR	LINKE SCHRANKTÜR
MAGISTRA TAV. 24	35	PACU800122	MANIGLIA PORTA ARMADIO	POIGNÉE PORTE DU PLACARD	CUPBOARD DOOR HANDLE	HANDGRIFF
MAGISTRA TAV. 24	36	RTCU800001	TERMINALE MANIGLIA	TERMINAL POIGNÉE	HANDLE TERMINAL	GRIFFANSCHLUSS
MAGISTRA TAV. 24	37	PACU800067	PORTA DESTRA ARMADIO	PORTE DROITE DU PLACARD	CUPBOARD RIGHT DOOR	RECHTE SCHRANKTÜR
MAGISTRA TAV. 24	38	PABF900104	CERNIERA INFERIORE	CHARNIÈRE INFÉRIEURE	LOWER HINGE	UNTERE TÜRANGEL
MAGISTRA TAV. 24	39	GACU800037	CERNIERA SUPERIORE DESTRA	CHARNIÈRE SUPÉRIEURE DROITE	RIGHT UPPER HINGE	RECHTE TÜRANGEL
MAGISTRA TAV. 24	40	RTCU800038	GRIGLIA RIDUZIONE	GRILLE DE RÉDUCTION	REDUCTION GRATE	REDUZERROST

# TAV 26

GT2SD-GT2SDF-  
GT2SDFE



				GT2S		
MAGISTRA TAV. 26	1	RTC0800014	MANOPOLA RUBINETTO VALVOLATO	BOUTON POUR SOUPEPE DE SÛRETÉ	SAFETY VALVE KNOB	HAHNKUGELGRIFF
MAGISTRA TAV. 26	2	GACU800018	RAMPA	COLLECTEUR	COLLECTOR	SPEISERAMPE
MAGISTRA TAV. 26	3	RTC0900011	RUBINETTO VALVOLATO	SOUPEPE DE S'URETÉ	SAFETY VALVE	HAHN MIT VENTIL
MAGISTRA TAV. 26	4	RTC0800098	INIETTORE Ø 1,70/2,50 K PER GPL	INJECTEUR Ø 1,70/2,50 K POUR GPL	LPG INJECTOR Ø 1,70/2,50 K	FLÜSSIGGASEINSPRITZER Ø 1,70/2,50 K
MAGISTRA TAV. 26	4	RTC0800099	INIETTORE Ø 2,55/3,50 L PER METANO	INJECTEUR Ø 2,55/3,50 L POUR MÉTHANE	METHANE INJECTOR Ø 2,55/3,50 L	METHANGASEINSPRITZER Ø 2,55/3,50 L
MAGISTRA TAV. 26	4	RTC0900128	INIETTORE Ø 1,60 K PER GPL	INJECTEUR Ø 1,60 K POUR GPL	LPG INJECTOR Ø 1,60 K	FLÜSSIGGASEINSPRITZER Ø 1,60 K
MAGISTRA TAV. 26	4	RTC0800141	INIETTORE Ø 2,70/4,10 L PER METANO G20	INJECTEUR Ø 2,70/4,10 K POUR MÉTHANE G20	G20 METHANE INJECTOR Ø 2,70/4,10 K	G20 METHANGASEINSPRITZER Ø 2,70/4,10 K
MAGISTRA TAV. 26	4	RTC0800142	INIETTORE Ø 2,95/4,10 L PER METANO G25	INJECTEUR Ø 2,95/4,10 L POUR MÉTHANE G25	G25 METHANE INJECTOR Ø 2,95/4,10 L	G25 METHANGASEINSPRITZER Ø 2,95/4,10 L
MAGISTRA TAV. 26	5	RTC0700032	INIETTORE Ø 0,90 K PER GPL	INJECTEUR Ø 0,90 K POUR GPL	LPG INJECTOR 0,90 K	FLÜSSIGGASEINSPRITZER Ø 0,90 K
MAGISTRA TAV. 26	5	RTC0700035	INIETTRE Ø 1,35 K PER METANO	INJECTEUR Ø 1,35 K POUR MÉTHANE	METHANE INJECTOR Ø 1,35 K	METHANGASEINSPRITZER Ø 1,35 K
MAGISTRA TAV. 26	5	RTC0900244	INIETTORE Ø 0,78 K PER GPL	INJECTEUR Ø 0,78 K POUR GPL	LPG INJECTOR Ø 0,78 K	FLÜSSIGGASEINSPRITZER Ø 0,78 K
MAGISTRA TAV. 26	5	RTC0900183	INIETTORE Ø 1,55 K PER METANO G25	INJECTEUR Ø 1,55 K POUR MÉTHANE G25	METHANE INJECTOR Ø 1,55 K	G25 METHANGASEINSPRITZER Ø 1,55 K
MAGISTRA TAV. 26	6	RTC0900246	INIETTORE Ø 1,15 K PER GPL	INJECTEUR Ø 1,15 K POUR GPL	LPG INJECTOR Ø 1,15 K	FLÜSSIGGASEINSPRITZER Ø 1,15 K
MAGISTRA TAV. 26	6	RTC0900243	INIETTORE Ø 1,75 K PER METANO	INJECTEUR Ø 1,75 K POUR MÉTHANE	METHANE INJECTOR Ø 1,75 K	METHANGASEINSPRITZER Ø 1,75 K
MAGISTRA TAV. 26	6	RTC0700220	INIETTORE Ø 1,00 K PER GPL	INJECTEUR Ø 1,00 K POUR GPL	LPG INJECTOR 1,00 K	FLÜSSIGGASEINSPRITZER Ø 1,00 K
MAGISTRA TAV. 26	6	RTC0700252	INIETTORE Ø 1,80/2,50 L PER METANO G25	INJECTEUR Ø 1,80/2,50 L POUR MÉTHANE G25	G25 METHANE INJECTOR Ø 1,80/2,50 L	G25 METHANGASEINSPRITZER Ø 1,80/2,50 L
MAGISTRA TAV. 26	7	RTC0700020	ACCENSIONE PIEZO	ALLUMAGE PIEZO	PIEZO LIGHTING	PIEZOELEKTRISCHER ANZÜNDER
MAGISTRA TAV. 26	7	RTC0700190	ACCENDITORE PIEZO COSIC	ALLUMAGE PIEZO COSIC	COSIC PIEZO LIGHTING	PIEZOELEKTRISCHER ANZÜNDER COSIC
MAGISTRA TAV. 26	8	RTC0900013	CALOTTA PER TUBO Ø 10	ÉCROU POUR TUBE Ø 10	NUT FOR PIPE Ø 10	MUTTER FÜR SCHLAUCH Ø 10
MAGISTRA TAV. 26	9	RTC0900012	BICONO PER TUBO Ø 10	BICONE POUR TUBE Ø 10	BICONE FOR PIPE Ø 10	ZWEIKEGEL Ø 10
MAGISTRA TAV. 26	10	RTBF900020	BUSSOLA VISORE	JUDAS	SPY HOLE	MONITOR
MAGISTRA TAV. 26	10	RTBF900054	VISORE CON VETRO	JUDAS	SPY HOLE	MONITOR
MAGISTRA TAV. 26	11	RTC0700001	SUPPORTO INIETTORE	SUPPORT INJECTEUR	INJECTOR SUPPORT	EINSPRITZHALTERUNG
MAGISTRA TAV. 26	11	RTC0900337	SUPPORTO INIETTORE	SUPPORT INJECTEUR	INJECTOR SUPPORT	EINSPRITZHALTERUNG
MAGISTRA TAV. 26	12	RTC0900005	CONRADADO SUPPORTO INIETTORE	CONTRE ÉCROU SUPPORT INJECTEUR	LOCK NUT FOR INJECTOR SUPPORT	GEGENMUTTER
MAGISTRA TAV. 26	13	PACU800253	TUBO ALIMENTAZIONE BRUCIATORE PIASTRA	TUBE DE DISTRIBUTION BRÛLEUR PLAQUE	PLATE BURNER DISTRIBUTION PIPE	BRENNERVERSORGUNGSRÖHR
MAGISTRA TAV. 26	13	PACU800296	TUBO ALIMENTAZIONE BRUCIATORE PIASTRA	TUBE DE DISTRIBUTION BRÛLEUR PLAQUE	GRATE BURNER DISTRIBUTION PIPE	BRENNERVERSORGUNGSRÖHR
MAGISTRA TAV. 26	14	PACU800254	TUBO PILOTA BRUCIATORE PIASTRA	TUBE VEILLEUSE BRÛLEUR PLAQUE	PLATE BURNER PILOT PIPE	PILOTBRENNERROHR
MAGISTRA TAV. 26	14	PACU800295	TUBO PILOTA PIASTRA	TUBE VEILLEUSE PLAQUE	GRATE PILOT PIPE	PILOTBRENNERROHR
MAGISTRA TAV. 26	15	RTBF900021	DADO FISSAGIO VISORE	ÉCROU POUR FIXER LA DOUILLE	NUT FOR FIX BUSH	MUTTER FÜR SCHLAUCH Ø 10
MAGISTRA TAV. 26	16	GACU900100	BRUCIATORE PIASTRA	BRÛLEUR PLAQUE	PLATE BURNER	BRENNER
MAGISTRA TAV. 26	16	GACU800121	BRUCIATORE PIASTRA	BRÛLEUR PLAQUE	GRATE BURNER DISTRIBUTION PIPE	BRENNER
MAGISTRA TAV. 26	17	GACU800070	TRAVERSA PORTABRUCIATORE	CROISILLON SUPPORT BRÛLEUR	CROSS BAR SUPPORT FOR BURNER	BRENNERQUERTRÄGER
MAGISTRA TAV. 26	17	PACU800299	TRAVERSA PORTABRUCIATORE	CROISILLON SUPPORT BRÛLEUR	CROSS BAR SUPPORT FOR BURNER	BRENNERQUERTRÄGER
MAGISTRA TAV. 26	18	RTC0900018	BICONO PER TUBO Ø 6	BICONE POUR TUBE Ø 6	BICONE FOR PIPE Ø 6	ZWEIKEGEL Ø 6
MAGISTRA TAV. 26	18	RTCP800035	BICONO PER TUBO Ø 4	BICONE POUR TUBE Ø 4	BICONE FOR PIPE Ø 4	ZWEIKEGEL Ø 4
MAGISTRA TAV. 26	19	RTC0900019	CALOTTA PER TUBO Ø 6	ÉCROU POUR TUBE Ø 6	NUT FOR PIPE Ø 6	MUTTER FÜR SCHLAUCH Ø 6
MAGISTRA TAV. 26	19	RTCP800037	CALOTTA PER TUBO Ø 4	ÉCROU POUR TUBE Ø 4	NUT FOR PIPE Ø 4	MUTTER FÜR SCHLAUCH Ø 4
MAGISTRA TAV. 26	20	RTC0900016	BICONO PER TUBO Ø 10 RUBINETTO VAVOLATO	BICONE POUR TUBE Ø 10 SOUPEPE DE SÛRETÉ	BICONE FOR PIPE Ø 10 SAFETY TAP	ZWEIKEGEL Ø 10 ( HAHN MIT VENTIL )
MAGISTRA TAV. 26	21	RTC0900017	CALOTTA PER TUBO Ø 10 RUBINETTO VALVOLATO	ÉCROU POUR TUBE Ø 10 SOUPEPE DE SÛRETÉ	NUT FOR PIPE Ø 10 SAFETY TAP	MUTTER FÜR SCHLAUCH Ø 10 ( HAHN MIT VENTIL )
MAGISTRA TAV. 26	22	RTC0800027	PIANO COTTURA	PLAN DE CUISSON	WORK PLANE	KOCHFLÄCHE
MAGISTRA TAV. 26	22	RTC0800145	PIANO COTTURA	PLAN DE CUISSON	COKKING PLANE	KOCHFLÄCHE
MAGISTRA TAV. 26	23	RTC0800138	ANELLO PIANO DI COTTURA	ANNEAU PLAN DE CUISSON	WORK PLANE RING	KOCHFLÄCHENRING

MAGISTRA TAV. 26	24	RTCU900014	BICONO Ø 12 FISSAGIO RUBINETTO	BICONE Ø 12 POUR FIXER LE ROBINET	BICONE Ø 12 TO FIX THE TAP	ZWEIKEGEL Ø 12 ( FÜR HAHN )
MAGISTRA TAV. 26	25	RTCU900015	CALOTTA FISSAGIO RUBINETTO	ÉCROU POUR FIXER LE ROBINET	NUT TO FIX THE TAP	MUTTER FÜR HAHN
MAGISTRA TAV. 26	26	RTCU900073	CANDELA ACCENSIONE	BOUGIE D'ALLUMAGE	IGNITION SPARK PLUG	ZÜNDKERZE
MAGISTRA TAV. 26	26	RTCP800033	CANDELA ACCENSIONE	BOUGIE D'ALLUMAGE	SPARK PLUG	ZÜNDKERZE
MAGISTRA TAV. 26	27	RTCU900074	PILOTA 3 VIE	VEILLEUSE 3 VOIES	3 WAY PILOT	3 WEGE PILOTBRENNER
MAGISTRA TAV. 26	27A	RTCP800041	INIETTORE PILOTA Ø 0,19	INJECTEUR POUR VEILLEUSE Ø 0,19	PILOT INJECTOR Ø 0,19	PILOTBRENNEREINSPRITZER Ø 0,19
MAGISTRA TAV. 26	27B	RTCP800040	INIETTORE PILOTA Ø 0,36	INJECTEUR POUR VEILLEUSE Ø 0,36	PILOT INJECTOR Ø 0,36	PILOTBRENNEREINSPRITZER Ø 0,36
MAGISTRA TAV. 26	28	RTBF700038	CAVO ACCENSIONE	CABLE D'ALLUMAGE	LIGHTING CABLE	ZÜNDKABEL
MAGISTRA TAV. 26	28	RTCU800144	CAVO ACCENSIONE	CABLE D'ALLUMAGE	LIGHTING CABLE	ZÜNDKABEL
MAGISTRA TAV. 26	29	RTCU700148	TERMOCOPPIA CM. 50	THERMOCOUPLE CM. 50	THERMOCOUPLE CM. 50	THERMOELEMENT CM. 50
MAGISTRA TAV. 26	30	RTCU900034	TERMOCOPPIA CM. 40	THERMOCOUPLE CM. 40	THERMOCOUPLE CM. 40	THERMOELEMENT CM. 40
MAGISTRA TAV. 26	31	RTCU900022	TERMOCOPPIA CM. 60	THERMOCOUPLE CM. 60	THERMOCOUPLE CM. 60	THERMOELEMENT CM. 60
MAGISTRA TAV. 26	32	RTCU900025	PILOTA 1 VIA	VEILLEUSE 1 VOIE	1 WAY PILOT	PILOTBRENNER
MAGISTRA TAV. 26	33	RTCU700010	BRUCIATORE TIPO 5000 KCAL/H	BRÛLEUR 5000 KCAL/H	BURNER 5000 KCAL/H	BRENNER 5000 KCAL/H
MAGISTRA TAV. 26	34	RTCU700160	REGOLATORE ARIA BRUCIATORE 5000 KCAL/H	DISP. RÉGL. ADMISS. AIR BRÛLEUR 5000 KCAL/H	BURNER 5000 KCAL/H AIR SHUTTER	BRENNERLUFTREGLER 5000 KCAL/H
MAGISTRA TAV. 26	35	RTCU700007	SUPPORTO BRUCIATORE 5000 KCAL/H	SUPPORT BRÛLEUR 5000 KCAL/H	BURNER SUPPORT 5000 KCAL/H	BRENNERHALTERUNG 5000 KCAL/H
MAGISTRA TAV. 26	36	GRCU700002	SPARTIFIAMMA 5000 KCAL/H	CHAPEAU DE BRÛLEUR 5000 KCAL/H	BURNER CAP 5000 KCAL/H	FLAMMENTRENNER 5000 KCAL/H
MAGISTRA TAV. 26	37	PACU800071	TRAVERSA PORTABRUCIATORE	CROISILLON PORTS BRÛLEUR	CROSS BAR SUPPORT FOR BURNER	BRENNER QUERTRÄGER
MAGISTRA TAV. 26	38	RTCU700124	BRUCIATORE TIPO B	BRÛLEUR B	B BURNER	BRENNER B
MAGISTRA TAV. 26	39	RTCU700132	SPARTIFIAMMA TIPO B/DIN	CHAPEAU DE BRÛLEUR B/DIN	BURNER CAP B/DIN	FLAMMENTRENNER B/DIN
MAGISTRA TAV. 26	40	RTCU700006	SUPPORTO BRUCIATORE TIPO 3000 KCAL/H	SUPPORT BRÛLEUR 3000 KCAL/H	BURNER 3000 KCAL/H SUPPORT	BRENNERHALTERUNG 5000 KCAL/H
MAGISTRA TAV. 26	41	PACU700029	REGOLATORE ARIA BRUCIATORE 3000 KCAL/H	DISP. RÉGL. ADMISS. AIR BRÛLEUR 3000 KCAL/H	BURNER 3000 KCAL/H AIR SHUTTER	BRENNERLUFTREGELUNG
MAGISTRA TAV. 26	42	PACU800137	TUBO PILOTA BRUCIATORE ANTERIORE	TUBE VEILLEUSE BRÛLEUR ANTÉRIEUR	FRONT BURNER PILOT PIPE	VORDERES PILOTBRENNERROHR
MAGISTRA TAV. 26	43	RTCU800030	TUBO ALIMENTAZIONE BRUCIATORE ANTERIORE	TUBE DE DISTRIBUTION BRÛLEUR ANTÉRIEUR	FRONT BURNER DISTRIBUTION PIPE	VORDERES BRENNERVERSORGUNGSROHR
MAGISTRA TAV. 26	44	PACU800140	TUBO PILOTA BRUCIATORE POSTERIORE	TUBE VEILLEUSE BRÛLEUR POSTÉRIEUR	BACK BURNER PILOT PIPE	HINTERES PILOTBRENNERROHR
MAGISTRA TAV. 26	45	RTCU800031	TUBO ALIMENTAZIONE BRUCIATORE POSTERIORE	TUBE DE DISTRIBUTION BRÛLEUR POSTÉRIEUR	BACK BURNER DISTRIBUTION PIPE	HINTERES BRENNERVERSORGUNGSROHR
MAGISTRA TAV. 26	46	RTCU900006	SUPPORTO INIETTORE	SUPPORT INJECTEUR	INJECTOR SUPPORT	EINSPRITZHALTERUNG
MAGISTRA TAV. 26	47	RTCU700128	CONTRADADO FISSAGIO REGOLATORE ARIA	CONTRE ÉCROU POUR FIX. DISP. RÉGL. ADM. AIR	LOCK NUT TO FIX AIR SHUTTER	GEGENMUTTER
MAGISTRA TAV. 26	48	RTCU900187	TAPPO 3/8''	BOUCHON F. 3/8''	PLUG F. 3/8''	GEWINDEPROPFEN 3/8''