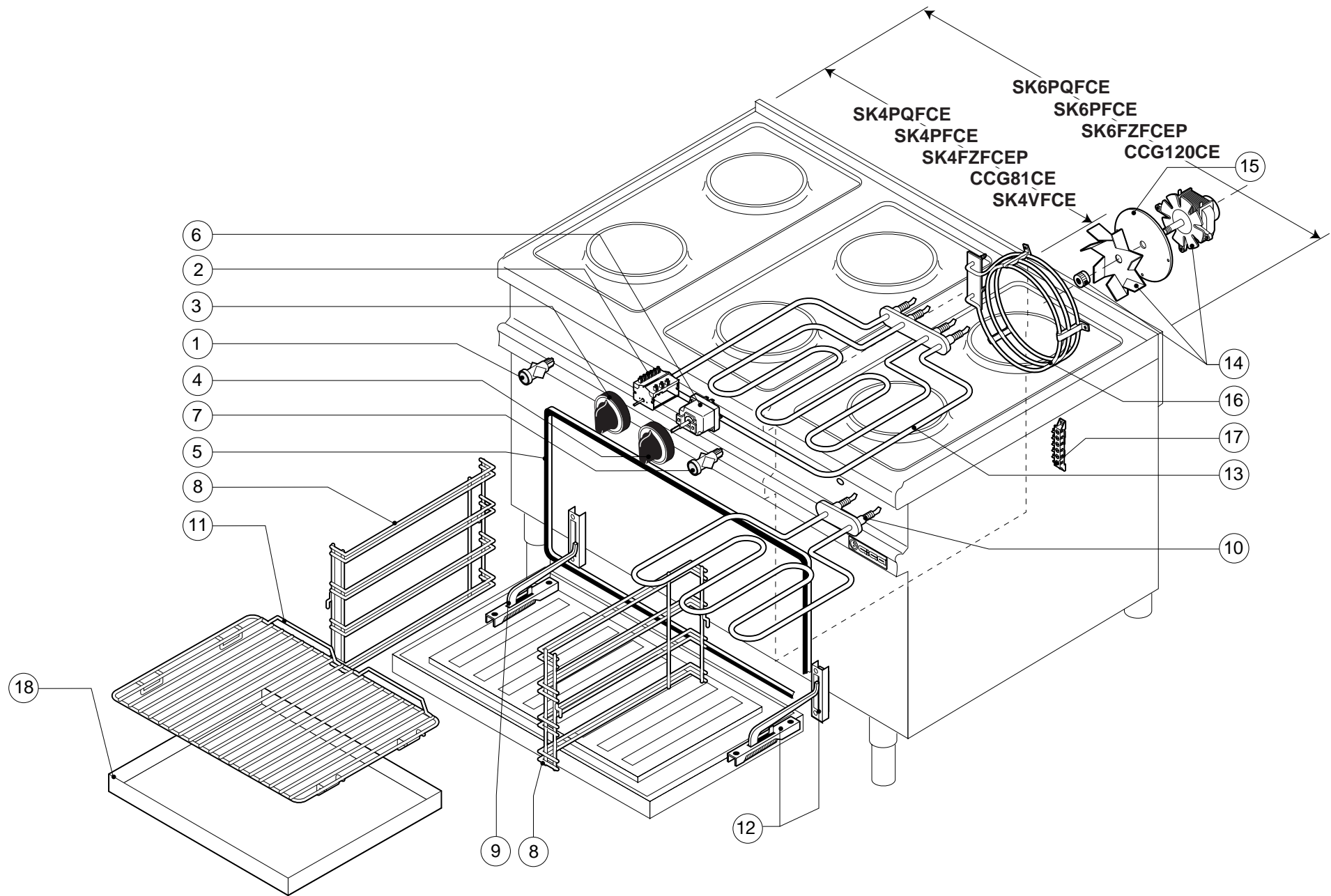


Pezzi/Pieces Pieces/Anzahl		Pos.	Validità dalla matricola Validité du numéro matricule Validity from serial number Gültigkeit ab der (Seriennummer)	Validità alla matricola Validity up to serial number Validité au numéro matricule Gültigkeit bis zur (Seriennummer)	Codice Code Artikel Nummer	Descrizione	Description	Description	Beschreibung
CCG81CE	CCG120CE								
2	3	1			M00400	Spartifiamma U.R.	U.R. Flame spreader	Diffuseur de flamme U.R.	Flammenverteiler U.R.
2	3	2			M01100	Corona U.R.	U.R. Ring	Couronne U.R.	Blitzkochplatte U.R.
2	3	3			M00900	Corpo bruciatore U.R.	U.R. Burner body	Corps bruleur U.R.	Brennerkörper U.R.
2	3	4			1550Y63000	Griglia smaltata	Enamel Grid	Grille emaillee	Lackiert. Bennerrost
2	3	5			M00700	Venturi bruciatore U.R.	U.R. Burner venturi	Venturi bruleur U.R.	Venturi Brenner U.R.
2	3	6A			X38800	Iniettore gas GPL U.R.	U.R. LPG injector	Injecteur gaz GPL U.R.	Gasdüse GPL U.R.
2	3	6B			X39300	Iniettore gas metano U.R.	U.R. Natural gas injector	Injecteur gaz methane U.R.	Gasdüse Methan U.R.
4	6	7			0000Y20700	Rubinetto fuoco R.	R. Gas ring cock	Robinet feu R.	Gashahn Kochstelle R.
4	6	8			0000Y65001	Manopola	Knob	Cleu de commande	Drehknopf
4	6	9			M02100	Piezo elettrico	Piezo-electric ignition	Piezo électrique	Piezoelektrischer Zünder
4	6	10			X15700	Termocoppia	Thermocouple	Thermocouple	Thermoelement
4	6	11			X15000	Candeletta	Ignition plug	Bougie	Glühkerze
4	6	12			X40500	Cavo A.T.L. 600	H.T. cable L. 600	Cable H.T.L. 600	Hochspannungsk. länge 600
2	3	13			M00300	Spartifiamma R.	R. Flame spreader	Diffuseur de flamme R.	Flammenverteiler R.
2	3	14			M01000	Corona R.	R. Ring	Couronne R.	Blitzkochplatte R.
2	3	15			M00800	Corpo bruciatore R.	R. Burner body	Corps bruleur R.	Brennerkörper R.
8	12	16			X15900	Dado per termocoppia	Thermocouple nut	Écrou pour thermocouple	Mutter für Thermoelement
4	6	17			X15800	Molla per candeletta	Ignition plug spring	Ressort pour bougie	Feder für Glühkerze
2	3	18			M00600	Venturi bruciatore R.	R. Burner venturi R.	Venturi bruleur R.	Venturi Brenner R.
2	3	19A			X38000	Iniettore gas GPL R.	R. LPG injector	Injecteur gaz GPL R.	Gasdüse GPL R.
2	3	19B			X38300	Iniettore gas metano R.	R. Natural gas injector	Injecteur gaz methane R.	Gasdüse Methan R.
4	4	20			X61000	Piedino	Foot	Pied	Fuss



N.B.: La tavola si completa con la successiva n° - See table No. - Voir tableau n° - Wichtig: S. folgender Plan Nr.

• 3E07-009  
SK4VFCE

• 3E07-033  
CCG81CE  
CCG120CE

• 3E07-005  
SK4ZFCEP  
SK6ZFCEP

• 3E07-003  
SK4PFCE  
SK6PFCE

• 3E07-004  
SK4PQFCE  
SK6PQFCE

**3E07-007**

CCG81CE - CCG120CE  
SK4PFCE - SK6PFCE  
SK4ZFCEP - SK6ZFCEP  
SK4PQFCE - SK6PQFCE  
SK4VFCE



Pezzi/Pieces Pieces/Anzahl	Pos.	Validità dalla matricola Validité du numéro matricule Validity from serial number Gültigkeit ab der (Seriennummer)	Validità alla matricola Validity up to serial number Validité au numéro matricule Gültigkeit bis zur (Seriennummer)	Codice Code Artikel Nummer	Descrizione	Description	Description	Beschreibung
<b>SK4FZFCEP - SK4PFCE - SK6FZFCEP - SK4PQFCE - SK6PFCE - SK6PQFCE - CCG81CE - CCG120CE SK4VFCE</b>								
1	1			X50900	Lampada verde	Green light	Lampe vert	Grüne Kontrolllampe
1	2			X68204	Commutatore	Selector switch	Commutateur	Schalter
1	3			0000X65008	Manopola commutatore	Selector knob	Bouton commutat.	Umschaltknopf
1	4			0000X65004	Manopola termostato	Knob thermostat	Cle de commande thermoc.	Drehknop thermostat
1	5			1000X05600	Guarnizione porta	Door seal	Joint porte	Türdichtung
1	6			X68205	Termostato	Oven thermostat	Thermostat	Thermostat
2	7			X41200	Lampada gialla	Yellow light	Lampe jaune	Gelbe kontrolllampe
1	8			V05900	Reggigriglia sx/dx	R.H. grid support	Appui grille gauche	Oberer heizwiderstand
1	9			X66100	Cerniera sx	L.H. hinge	Charniere gauche	Rostauflegeschiene L.
1	10			X68203	Resistenza inferiore	Bottom resistance	Resistance inferieure	Unterer heizwiderstand
1	11			G11PF	Griglia	Grid	Grille	Rost
1	12			X66000	Cerniera dx	R.H. hinge	Charniere droite	Scharnier rechts
1	13			X68202	Resistenza superiore	Top resistance	Resistance superieure	Oberer heizwiderstand
1	14			V03000	Motoventilatore	Electric fan	Moto-ventilateur	Motorventilator
1	15			V05400	Isolamento	Insulation	Isolation	Isolierung
1	16			X68002	Resistenza	Resistance	Resistance	Resistenz
1	17			X59200	Morsettiera	Terminal board	Barrette de raccordement	Klemmleiste
1	18			V05700	Suola forno	Oven floor	Sole four	Boden fen