



**Applus®**  
LGA1  
Organismo  
Notificado  
**0370**

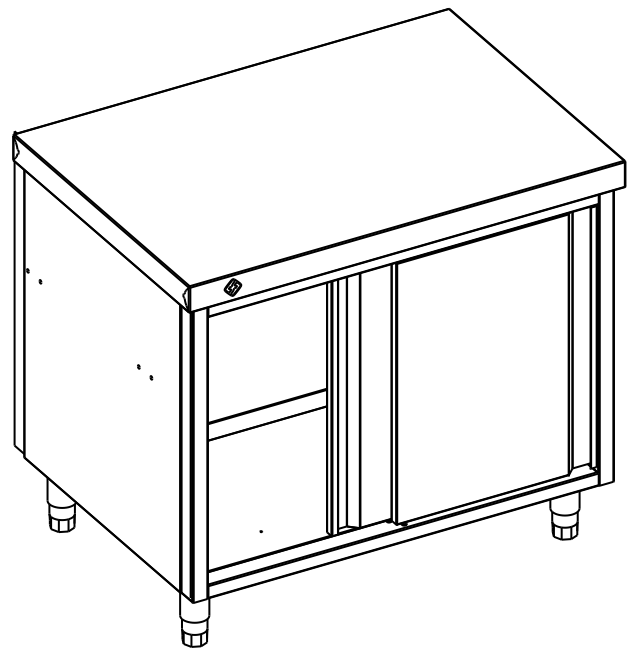
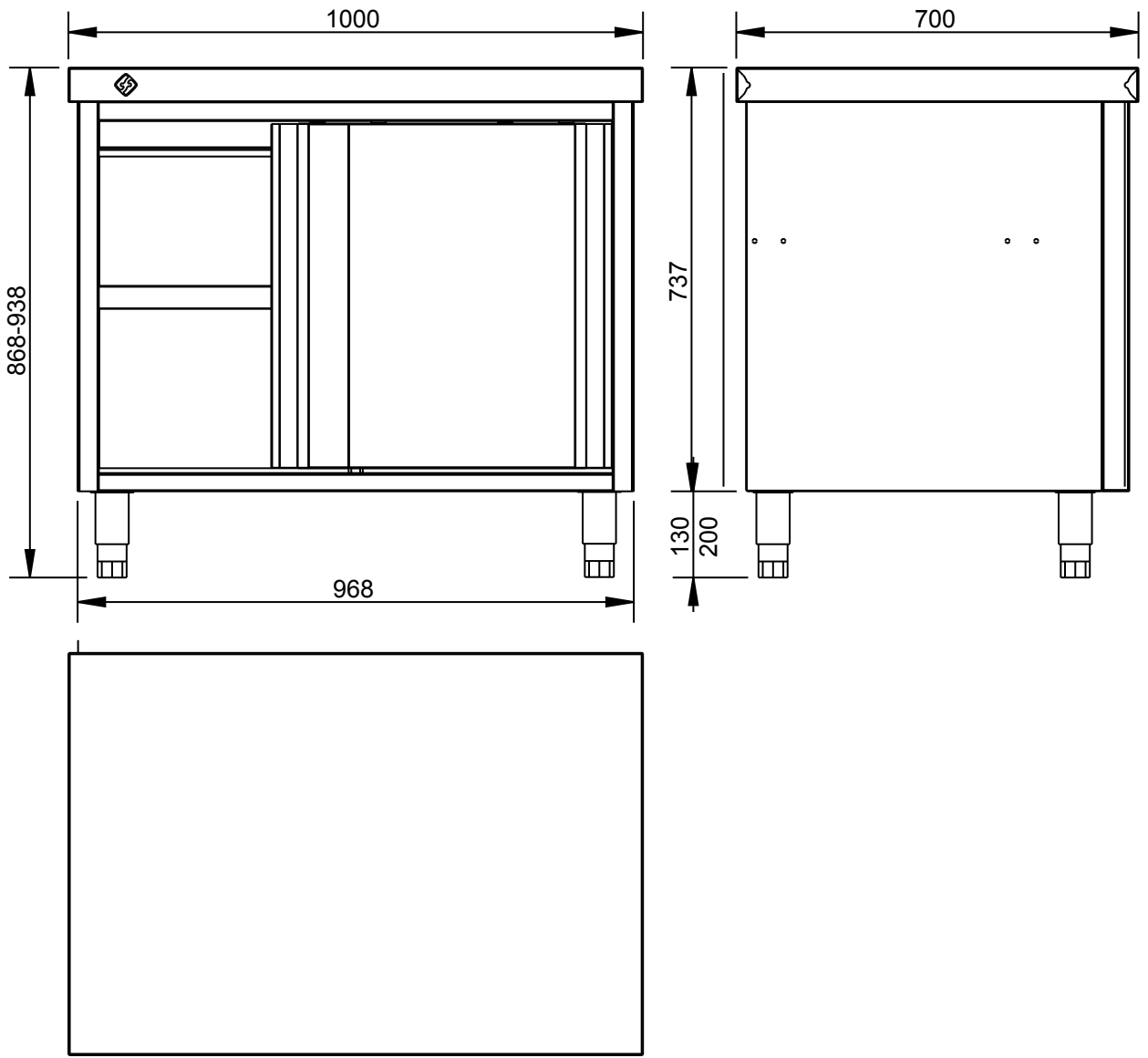
**AENOR**  
Organismo  
Notificado  
**0099**

FUNDADA EN 1878  
**MAS BAGA**  
GRANDES COCINAS

**EURAST**

**mac-fin**

TOLERANCIAS GENERALES: ± 0.5 mm



FAMILIA: NEUTRO

FECHA: 19/12/11

MODELO: 1306

PESO(Kg): 56.097

DENOMINACION:  
MUEBLE 968X700

ESCALA:  
1/12

MATERIAL:  
INOX

CODIGO:  
1306



**Applus®**  
LGA1  
Organismo  
Notificado  
**0370**

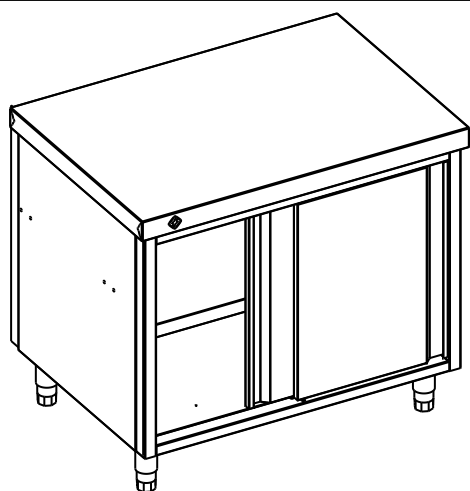
**AENOR**  
Organismo  
Notificado  
**0099**

FUNDADA EN 1878  
**MAS BAGA**  
GRANDES COCINAS

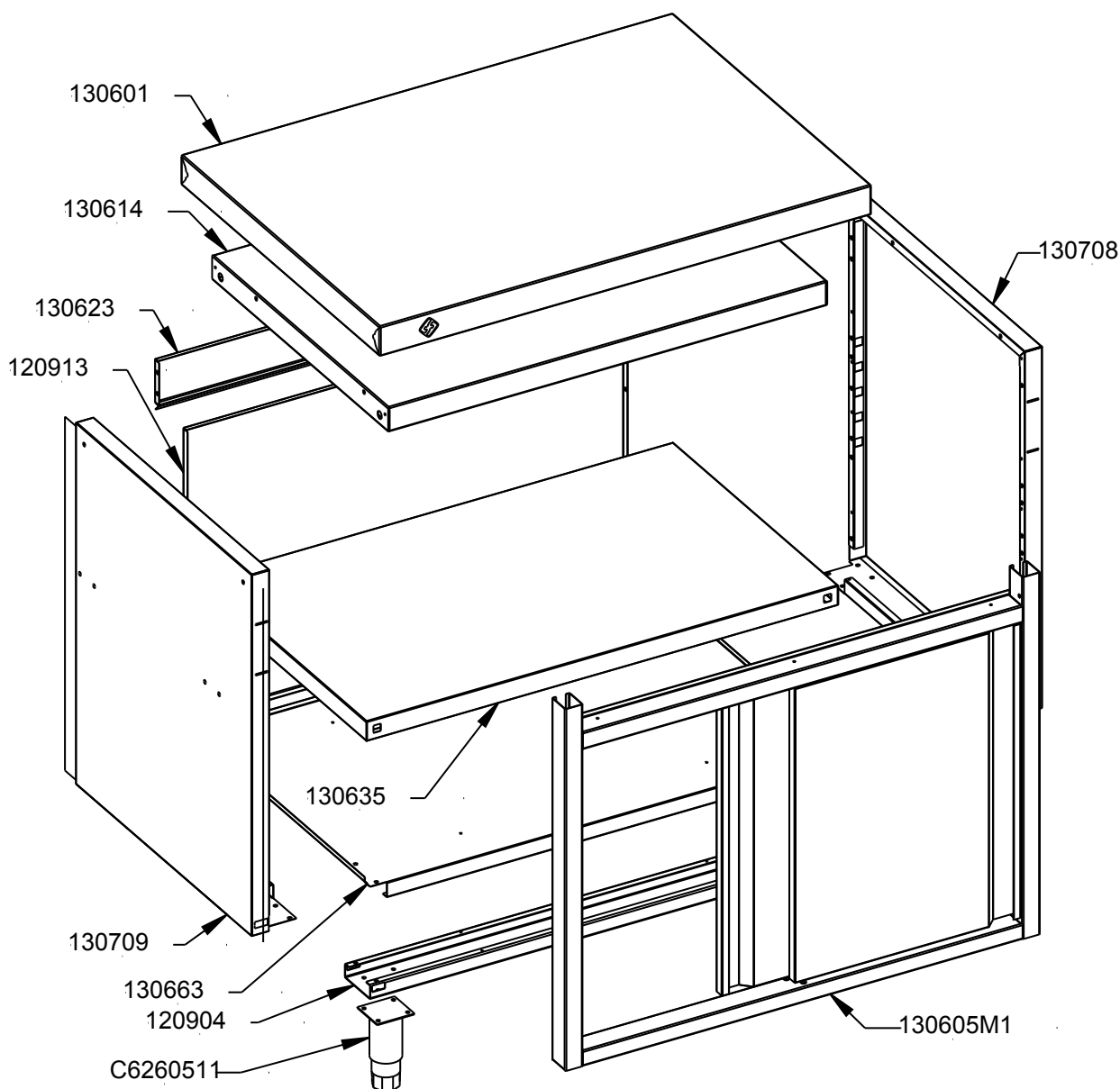
**EURAST**

**mac-fini**

TOLERANCIAS GENERALES: ± 0.5 mm



QT	COD	DESCRIPCION
2	120904	OMEGA TRASBARRA 1452
1	120913	TRASERO TRASBARRA 968
1	130601	ENCIMERA 1000X700 CENTRAL
1	130614	REFUERZO SOBRE MUEBLE 968X700
1	130623	SUPL.TRASERO MUEBLE 968X70
1	130635	ESTANTE MESA 968X700
1	130663	BASE MESA 968X700
1	130708	LATERAL DERECHO MUEBLE 700
1	130709	LATERAL IZQ.MUEBLE 700
1	130605M1	KIT PUERTAS CORREDERAS 968
4	C6260511	PATA INOX 130-200 (S_F)



FAMILIA: NEUTRO

FECHA: 19/12/11

MODELO: 1306

PESO(Kg): 56.097

DENOMINACION:  
MUEBLE 968X700

ESCALA:  
1/12

MATERIAL:  
INOX

CODIGO:  
1306



**Applus®**  
LGA1  
Organismo  
Notificado  
**0370**

**AENOR**  
Organismo  
Notificado  
**0099**



TOLERANCIAS GENERALES: ± 0.5 mm

QT	COD	DESCRIPCION	FAB.	MATERIAL	DATA	PESO
1	130663	BASE MESA 968X700	SÍ	i441 0.8	22/07/10	4.058
1	130655M	CONJ.PUERTA COR.DEL.968	SÍ	INOX	30/11/11	3.736
1	130605M	CONJ.PUERTA COR.TRAS.968	SÍ	INOX	30/11/11	3.733
2	130618	CONTRAPUERTA	SÍ	i441 0.8	30/11/11	1.610
1	130601	ENCIMERA 1000X700 CENTRAL	SÍ	INOX 1.2	30/11/11	9.305
1	130635	ESTANTE MESA 968X700	SÍ	i441 0.8	22/07/10	4.582
1	130605M1	KIT PUERTAS CORREDERAS 968	SÍ	INOX	19/12/11	11.780
1	130708	LATERAL DERECHO MUEBLE 700	SÍ	i441 0.8	30/11/11	4.105
1	130709	LATERAL IZQ.MUEBLE 700	SÍ	INOX 0.8	30/11/11	4.105
1	130670	MONTANTE DCHO.PUERTAS CORR.	SÍ	i441 0.8	03/12/11	0.962
1	130668	MONTANTE IZQ.PUERTAS CORR.	SÍ	i441 0.8	03/12/11	0.984
2	120904	OMEGA TRASBARRA 1452	SÍ	GALVA 1.5	03/07/08	1.872
1	1306651	PERFIL INF. P.CORRED.968	SÍ	i441 1.2	03/12/11	1.049
1	130665	PERFIL SUP. P.CORRED.968	SÍ	i441 1.2	19/12/11	0.799
1	130655	PUERTA CORREDERA DELANTERA	SÍ	i441 0.8	30/11/11	2.084
1	130605	PUERTA CORREDERA TRASERA	SÍ	i441 0.8	30/11/11	2.084
1	130614	REFUERZO SOBRE MUEBLE 968X700	SÍ	GALVA 1.5	20/12/11	8.876
1	130623	SUPL.TRASERO MUEBLE 968X70	SÍ	i441 0.8	25/01/12	0.723
1	120913	TRASERO TRASBARRA 968	SÍ	i441 0.8	15/10/08	3.542
1	130648	GUIA SUPERIOR	NO	ALUMINIO	30/11/11	0.483
4	C6260511	PATA INOX 130-200 (S_F)	NO	INOX	01/01/09	0.320
10	C1660099	REMACHE EXAG.ROSCADO M-5	NO	Fe ZN	24/03/11	0.002
2	C6060959	RODAMIENTO PUERTA DELANTERA	NO	ACERO	11/11/11	0.021
2	C6060969	RODAMIENTO PUERTA TRASERA	NO	ACERO	11/11/11	0.019
8	C1062013	TORNILLO M-5X10 DIN933 ZN	NO	FE ZN	03/02/09	0.003
2	C1063063	TORNILLO M-5X30 DIN933 ZN	NO	FE ZN	19/12/11	0.005



FAMILIA: NEUTRO

FECHA: 19/12/11

MODELO: 1306

PESO(Kg): 56.097

DENOMINACION:  
MUEBLE 968X700

ESCALA:  
1/12

MATERIAL:  
INOX

CODIGO:  
1306

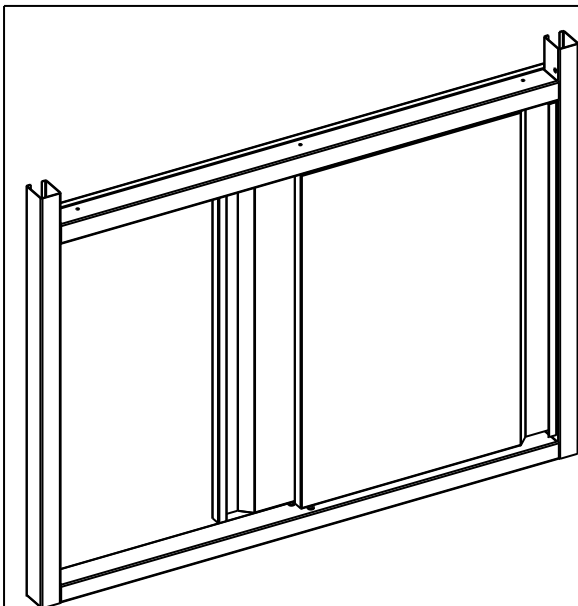


**Applus®**  
LGA1  
Organismo Notificado  
**0370**

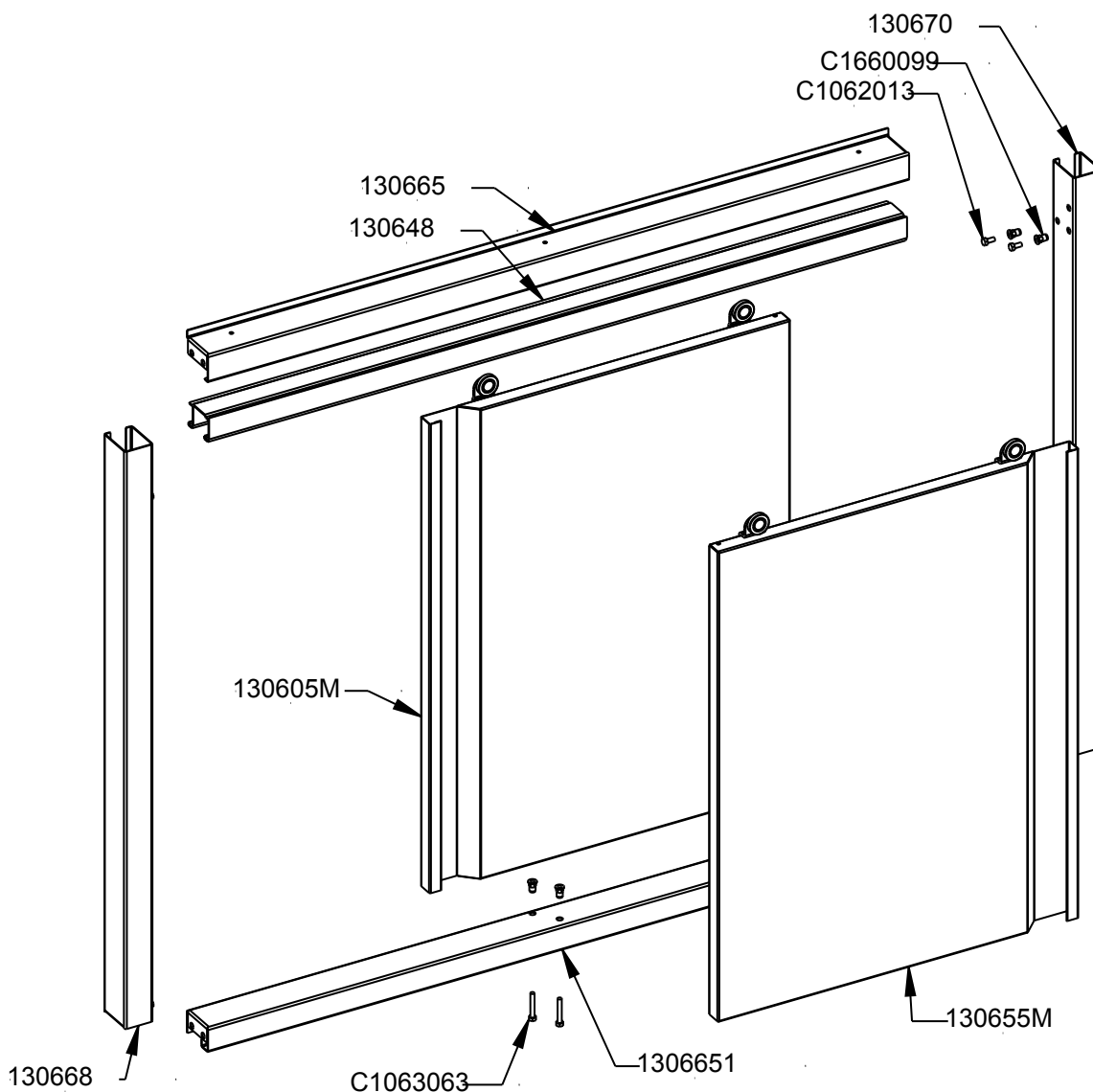
**AENOR**  
Organismo Notificado  
**0099**



TOLERANCIAS GENERALES: ± 0.5 mm



QT	COD	DESCRIPCION
1	130648	GUIA SUPERIOR
1	130665	PERFIL SUP. P. CORR. 968
1	130668	MONTANTE IZQ. PUERTAS CORR.
1	130670	MONTANTE DCHO. PUERTAS CORR.
1	1306651	PERFIL INF. P. CORR. 968
1	130605M	CONJ. PUERTA COR. TRAS. 968
1	130655M	CONJ. PUERTA COR. DEL. 968
8	C1062013	TORNILLO M-5X10 DIN933 ZN
2	C1063063	TORNILLO M-5X30 DIN933 ZN
10	C1660099	REMACHE EXAG. ROSCADO M-5



FAMILIA: NEUTRO

FECHA: 19/12/11

MODELO: 1306

PESO(Kg): 11.780

DENOMINACION:  
KIT PUERTAS CORREDERAS 968

ESCALA:  
1/8

MATERIAL:  
INOX

CODIGO:  
130605M1

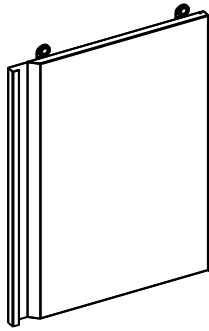


**Applus®**  
LGA1  
Organismo  
Notificado  
**0370**

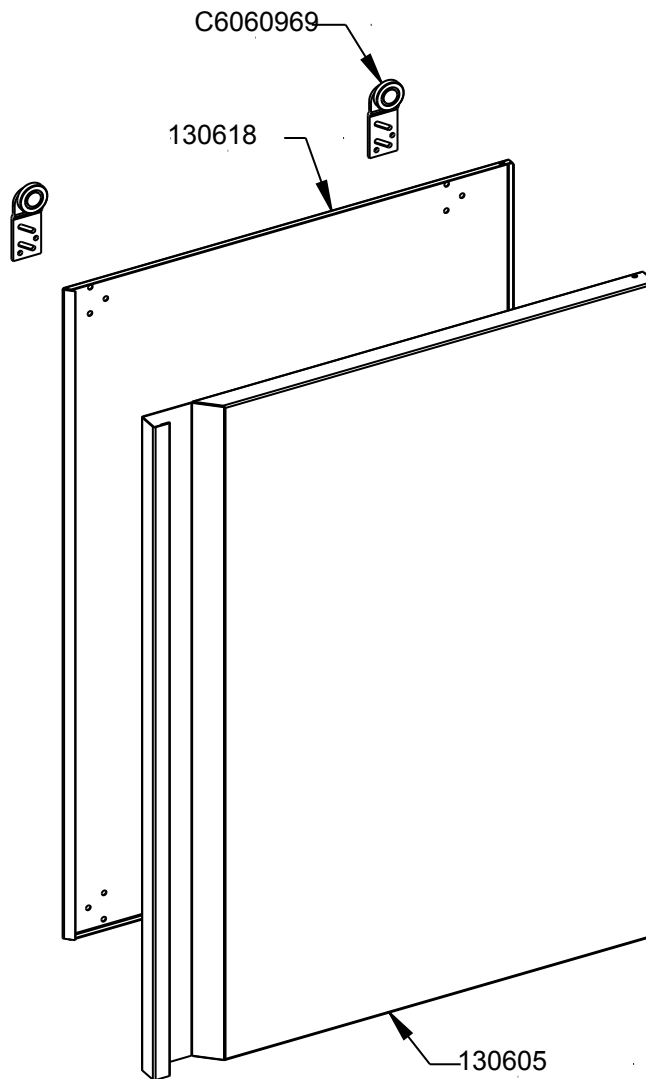
**AENOR**  
Organismo  
Notificado  
**0099**



TOLERANCIAS GENERALES: ± 0.5 mm



QT	COD	DESCRIPCION
1	130605	PUERTA CORREDERA TRASERA
1	130618	CONTRAPUERTA
2	C6060969	RODAMIENTO PUERTA TRASERA



FAMILIA: NEUTRO

FECHA: 30/11/11

MODELO: 1306

PESO(Kg): 3.733

DENOMINACION:  
CONJ. PUERTA COR. TRAS. 968

ESCALA:  
1/6

MATERIAL:  
INOX

CODIGO:  
130605M

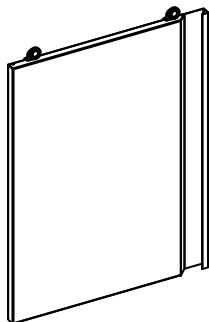


**Applus®**  
LGA1  
Organismo  
Notificado  
**0370**

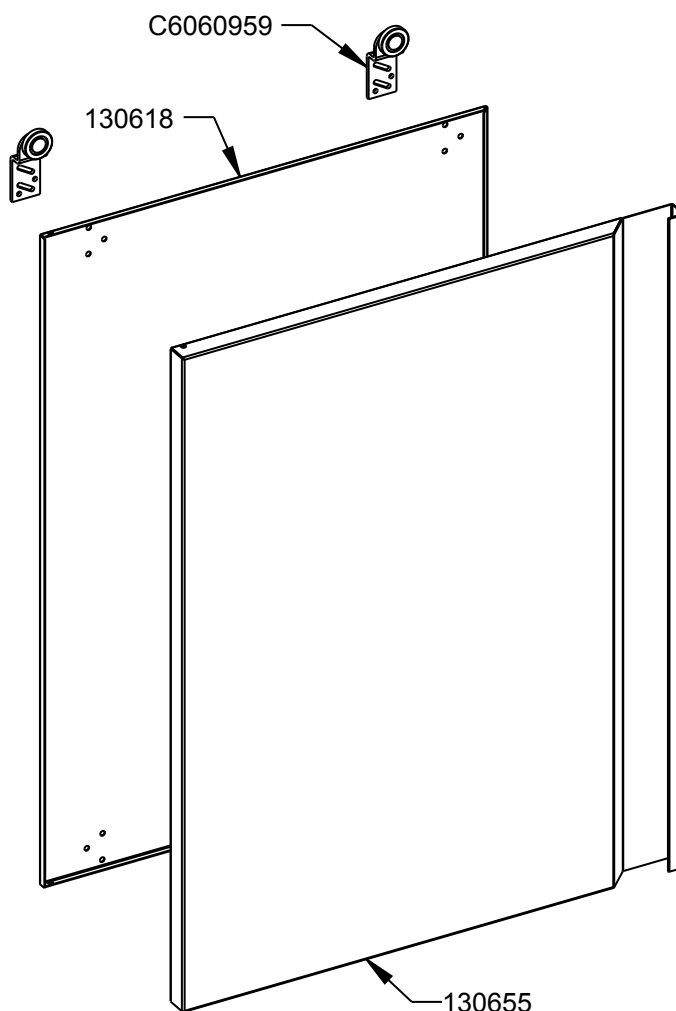
**AENOR**  
Organismo  
Notificado  
**0099**



TOLERANCIAS GENERALES: ± 0.5 mm



QT	COD	DESCRIPCION
1	130618	CONTRAPUERTA
1	130655	PUERTA CORREDERA DELANTERA
2	C6060959	RODAMIENTO PUERTA DELANTERA



FAMILIA: NEUTRO

FECHA: 30/11/11

MODELO: 1306

PESO(Kg): 3.736

DENOMINACION:  
CONJ. PUERTA COR. DEL. 968

ESCALA:  
1/6

MATERIAL:  
INOX

CODIGO:  
130655M