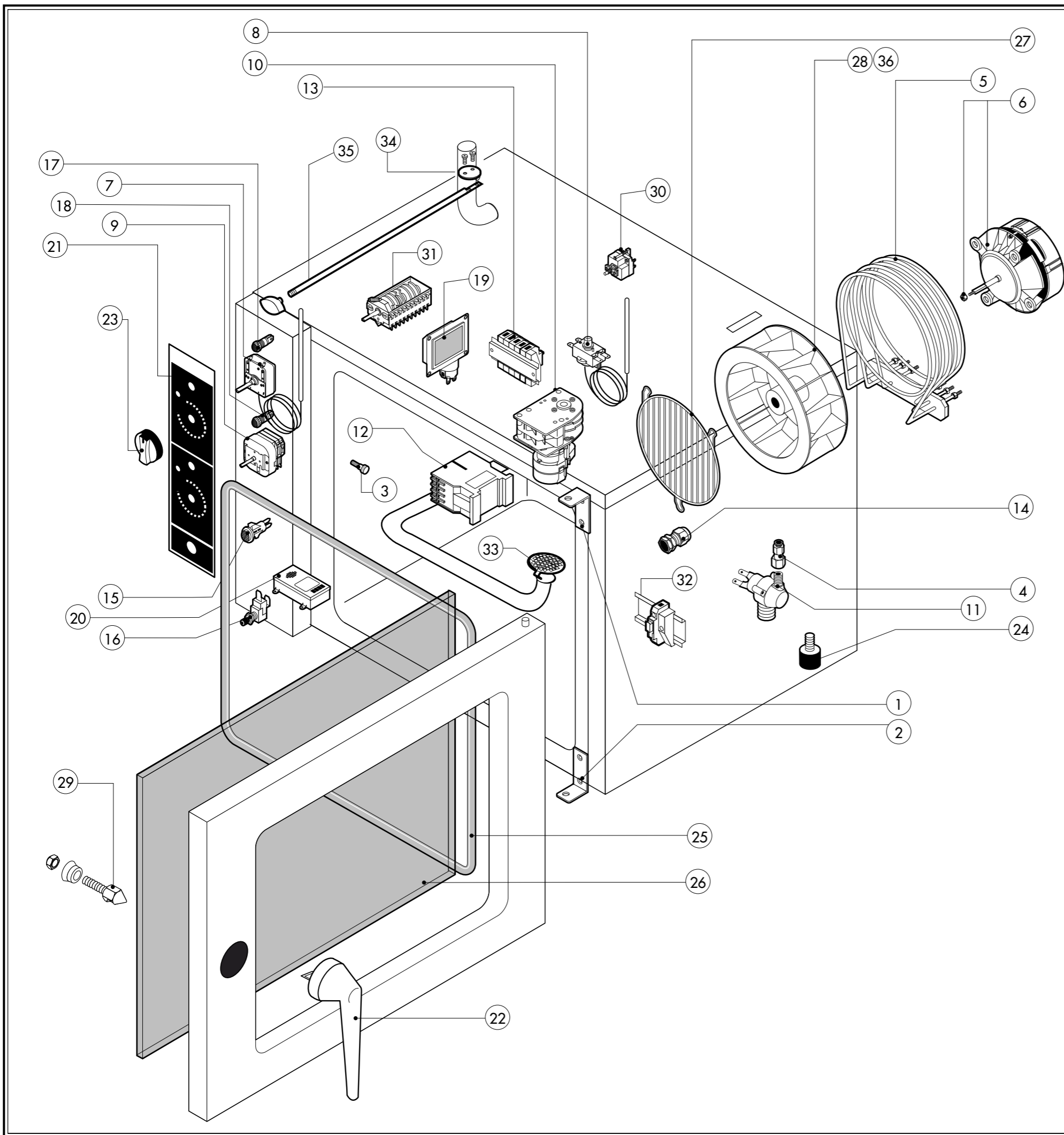


Heißluftöfen & Snackgeräte Kombidämpfer

Artikel-Nr. 212004 (REV051M)

Explosionszeichnung / Ersatzteile

Bitte bei Ersatzteilbestellung immer Seriennummer mit angeben!



REV 051 M

POS.	KODEX	ANZAHL	BESCHREIBUNG
1	R17403180	1	OBERES SCHARNIER
2	R17403190	1	UNTERES SCHARNIER
3	R58001850	8	BOLZEN AUFLAGESCHIENEN
4	R62090788	1	VERRINGERUNG
5	R65011530	1	HEIZKOERPER
6	R65041000	1	EINPHASEMOTOR
7	R65070400	1	THERMOSTAT 50/300°C
8	R65070460	1	THERMOSTAT
9	R65090090	1	ZEITSCHALTUHR
10	R65090190	1	POLWENDER
11	R65110200	1	MAGNETVENTIL 220V 50HZ
12	R65140380	2	SCHUETZ
13	R65220091	1	KLEMMLEISTE
14	R65240200	1	ZUGENTLASTUNG
15	R65260520	1	BESCHWADUNGSDRUCKTASTE
16	R65260540	1	TUERSCHALTER
17	R65270300	1	ORANGENE KONTROLLAMPE
18	R65270320	1	GRUENE KONTROLLAMPE
19	R65270510	1	DICHTE LAMPEHALTERUNG
20	R65330050	1	SUMMER MIT ZEITGLEID
21	R67014480	1	BEDIENUNGSFOLIE
22	R69010290	1	VERSCHLUSSATZ
23	R69030130	2	DREHKNOPF
24	R69070200	4	ZYLINDRISCHER FUSS
25	R70044340	1	DICHTUNG DER FRONTSEITE
26	R71020160	2	HARTGLASS
27	R75300150	1	VENTILATORSCHUTZGITTER D.170
28	R75400410	1	LUEFTERRAD 50 Hz
29	R69010260	1	SCHLIESSNASE 1 STUFE
30	R65070165	1	THERMOSTAT
31	R65080020	1	SCHALTER
32	R65210020	1	SICHERUNGSHALTER
33	R18200710	1	ABFLUSSFILTER
34	R18200600	1	ENTFEUCHTUNGSSCHIEBER
35	R58003560	1	SCHIEBERACHSE
36	R75400430	1	LUEFTERRAD 60 Hz