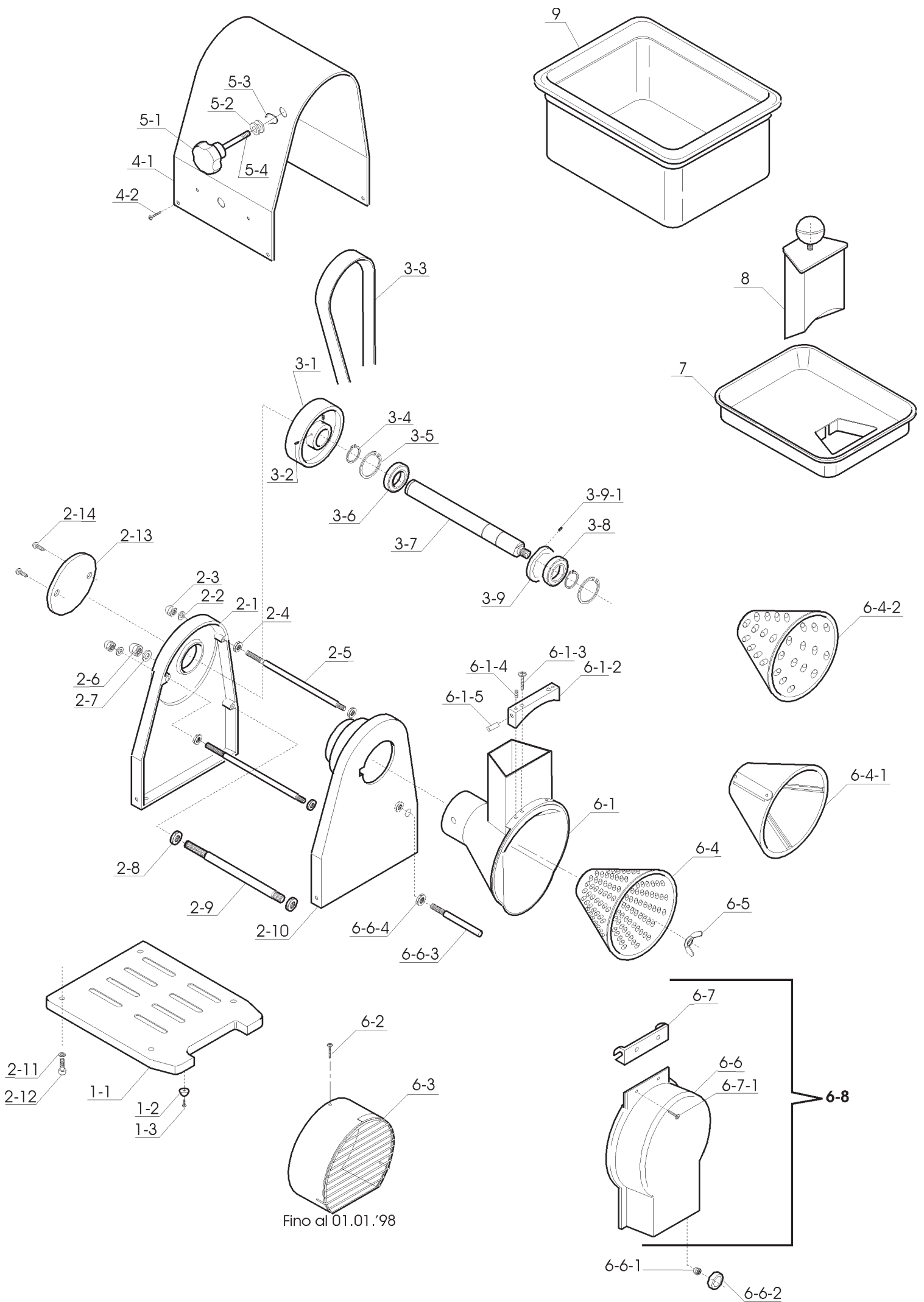




**Vorbereitung
Mozarella-Schneider**

Artikel-Nr. 414001
(40552003P)

Explosionszeichnung



Nr.
Elektronischer Schalter : *Elektronischer Schalter1/2*

Name
Elektronischer Schalter : *PULS_NEUTRA TAV. UNICA*

Ref.	Produktname	Artikel-Nr
800A	CORPO PUL.NEUTRA MONT.NO GUARNIZIO	19702004
800B	CORPO PUL.BLU NEUT.MONT.NO GUAR	19702021
800C	CORPO PUL.BIANCA NEUTRA MONTATA	19702022
802	GUARNIZIONE PULSANT.NEUTRA TONDA	19563034
804A	CIRCUITO DI POTENZA TUV 220 MN	19411007
804B	CIRCUITO DI POT.RIP.220-380 TF	19411008

Nr.
Elektronischer Schalter : *Elektronischer Schalter2/2*

Name
Elektronischer Schalter : *PULS_SRM_PIC TAV.UNICA*

Ref.	Produktname	Artikel-Nr
700	CORPO PUL.PICCOLA MONT.NO GUARNIZIO	19702000
702	GUARNIZIONE PULSANT.PICCOLA SRM	19563030
704A	CIRCUITO DI POTENZA TUV 220 MN	19411007
704B	CIRCUITO DI POT.RIP.220-380 TF	19411008

Nr. Zeichnung : *Zeichnung1/2*

Name
Zeichnung : *ATHOS TAV. 1/2*

Ref.	Produktname	Artikel-Nr
01-1	BASE X THS ANODIZZATA	IB1083010
01-2	PIEDINO GOMMA THS/LMP	IB4353000
02-1	SCATOLA GF X THS ANODIZZATA	IB1083005
02-10	SCATOLA TM X THS ANODIZZATA	IB1083000

02-13	COPERCHIO POSTERIORE THS	IB4003005
02-5	TIRANTE ZINC. M 08 X 222 THS	IB2023000
02-9	TIRANTE ZINC. M 10 X 222	IB2023005
03-1	PULEGGIA PIANA D.100 THS	IB1023015
03-3	CINGH.PIAT.SG 350 TB2 480 X 11	19310209
03-4	SEEGER INOX EST.25	IB77SE25
03-5	SEEGER INOX INT.47	IB77SI47
03-6	CUSCINETTO ALB. ATH 6005 ZZ	19320212
03-7	ASTA D. 25 INOX THS	IB1903000
03-8	CUSCINETTO ALB. ATH 6005 2RS	19320213
03-9	FLANGIA ACCIAIO THS	IB1903005
04-1	MANTELLO ACCIAIO INOX SATINATO	IB2483000
05-1	POM. TIR.PARAL.300-370 M8X5 LOBI	19562504
05-2	GOMMINO MANTELLO THS	IB4353005
05-4	PRIG. SBIANCATO M 8 X 60 THS	IB2023015
06-1	CAMPANA THS	IB1263050
06-1-2	SUPPORTO PROTEZIONE BOCCA THS	IB2183000
06-3	PROTEZIONE BOCCA THS	IB1263054
06-5	GALLETO INOX M 12 THS	IB77DG12
06-6	COPERTURA CAMP.X THS BIANCA	IB4023000
06-6-2	MAGNETE PROTEZIONE THS	IB5823050
06-6-3	MICRO PROTEZIONE THS	IB5823000
06-7	SQUADRETTA SUPP.PROTEZ. THS	IB2483010
06-8	COP.CAMP.X THS BIANCA COMPLETA	IB4023000A
07	TRAMOGGIA THS	IB1263052
08	PESTELLO TRAPEZOID.X APPL.TAGLIAMOZ	MF2272
09	VASCHETTA GASTR. 1/2 H.150	40750070

Nr. Zeichnung : *Zeichnung2/2*

**Name
Zeichnung** : *ATHOS TAV 2/2*

Ref.	Produktname	Artikel-Nr
10-1A	MOTORE HP 0.35 1400 220/50 THS	IB5053002
10-1B	MOTORE HP 0.35 1400 380V. THS	IB5053003
10-1C	MOTORE HP 0.35 1400 240/50 THS	IB5053004
10-1D	MOTORE HP 0.35 1400 220/60 THS	IB5053005
10-1E	MOTORE HP 0.35 1400 110/60 THS	IB5053008
11	CONDENSATORE SG300 10UF CODOLO M8	19410307
13-7A	CIRCUITO DI POTENZA TUV 220 MN	19411007
13-7B	CIRCUITO DI POT.RIP.220-380 TF	19411008
13-8	ETICHETTA SIMBOLO TERRA	IB81523000
14-1	CAVO ALIMENTAZIONE SHUKO	IB5503000
14-3	PRESSACAVO MORSETTIERA RS	IB5893000
14-4	CAVETTO COLLEGAMENTO THS	IB5553005