

# ROBOT

ROBOT LINE

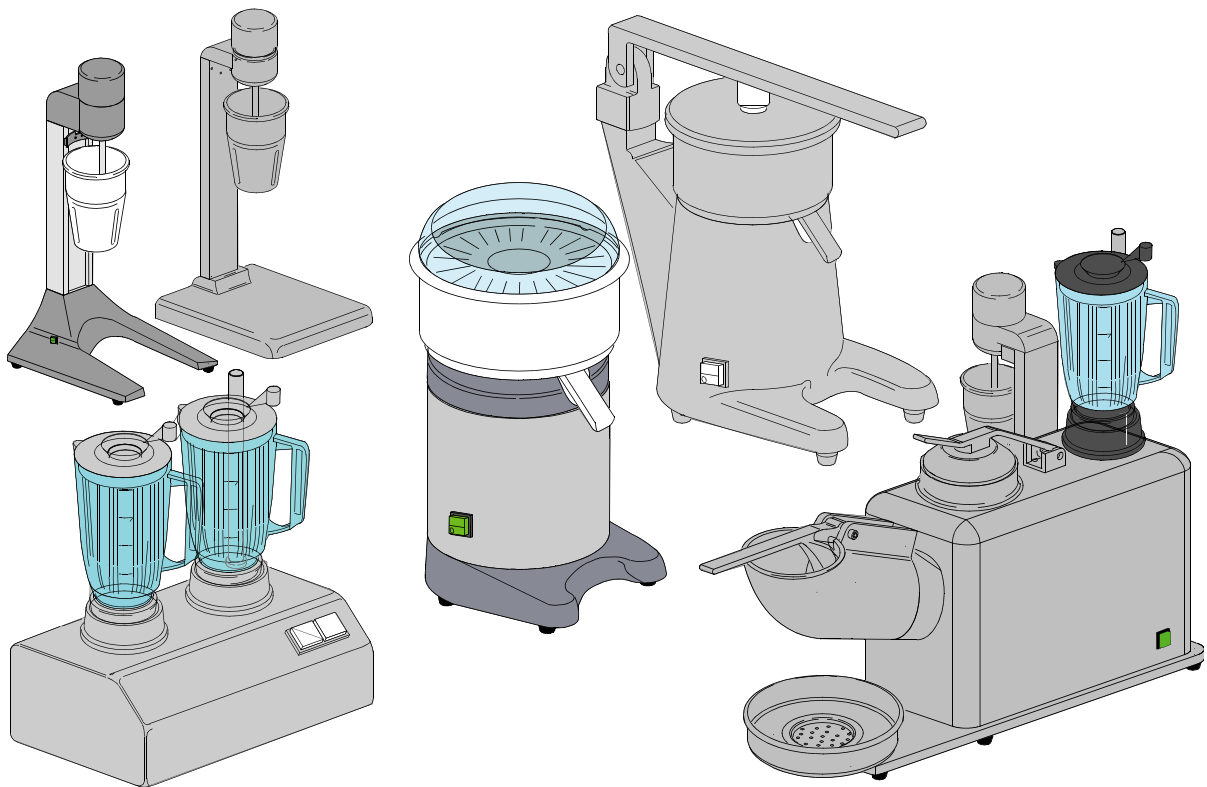
TYPE: RO

Accessories  
WITHOUT ACCESSORY

---

## Spare Parts Manual

---



## INFORMAZIONI GENERALI

Questo catalogo serve per richiedere con esattezza le parti di ricambio

Nelle ordinazioni indicare:

1) il numero dei codici dei particolari seguito dalla descrizione e la quantità desiderata;

2) Il codice alfa-numerico presente nella seconda colonna della tabella ;

**I disegni delle parti di ricambio sono solo indicativi e non rappresentano il pezzo in oggetto.**

**I dati contenuti in questo catalogo sono indicativi e possono essere soggetti a modifiche senza impegno di preavviso.**

## ALLGEMEINE INFORMATIONEN

Dieser Ersatzteilkatalog dient zur genauen Angabe der Teile bei Ersatzteilbestellungen.

Bei Ersatzbestellung ist folgendes anzugeben:

1) Die Bestellnummer der Ersatzteile mit der entsprechenden Beschreibung genaue Menge;

2) Der alpha-numerischer Code auf der zweiten Reihe in dein Sculd;

**Die Zeichnungen der Ersatzteile sind nur als Hinweise gedacht und stellen nicht das betroffene Teil dar.**

**Bei den im Katalog angeführten Daten handelt es sich um Anhaltsdaten, die jederzeit, ohne Vorankündigung, geändert werden können.**

## GENERAL INFORMATION

The present spare parts order exactly the right spare parts

When ordering specify:

1) the part's code number followed by its description and quantity needed;

2) The alpha-numeric code is in the second column in the chart;

**Spare parts drawings are general and do not represent the part.**

**The contents of this catalogue are general and can undergo changes without prior notice.**

## INFORMACIONES GENERALES

El presente catálogo sirve para pedir con exactitud las partes de repuesto

En los pedidos se debe indicar:

1) el número de código de la parte y a continuación la descripción cantidad deseada;

2) El código alfanumerico presente en la segnada columna de la tabla;

**Los diseños de las partes de recambio son solo indicativos y no representan la pieza en cuestión.**

**Los datos contenidos en el presente catálogo son indicativos y pueden modificarse sin aviso previo.**

## INFORMATIONS GENERALES

Ce catalogue permet de commander correctement les pièces détachées

Les commandes doivent être passées en indiquant:

1) le numero de code des pièces détachées suivi de leur description quantité désirée;

2) le code alphanumérique dans la deuxième colonne du tableau;

**Les plans des pièces détachées sont fournis seulement à titre indicatif et ne représentent pas la pièce concernée.**

**Les données de ce catalogue sont citées seulement à titre indicatif et peuvent être l'objet de modifications sans avis préalable.**

ESEMPIO  
EXAMPLE  
EXEMPLE  
BEISPIEL

| Rif.               | Codici  |
|--------------------|---------|
| MODULE:Particolari |         |
| 10505              | 540903  |
| 10510              | 540908  |
| 10515              | 15065/A |
| 10520              | 540086  |
| 10525              | 540028  |

**Note**

Tutte le informazioni riportate si intendono aggiornate alla data di stampa. Il Produttore si riserva il diritto di apportare qualsiasi modifica richiesta dallo sviluppo evolutivo dei suddetti prodotti.

Per la sicurezza, la garanzia, l'affidabilità ed il valore della lavastoviglie usa solo ricambi originali. **Per alcuni codici, sono richieste quantità minime d'ordine.**

**Attenzione**

Questo libretto è parte integrante della lavastoviglie e, in caso di passaggio di proprietà, deve essere consegnato al nuovo acquirente.

**Remarque**

Toutes les informations contenues dans ce manuel s'entendent mises à jour à la date d'impression. En raison du développement constant de ses produits, usine se réserve le droit d'apporter à tout instant les modifications qu'elle jugera utiles.

Pour la sécurité, la garantie, la fiabilité et la valeur de votre lavevaisselles n'utilisez que des pièces de rechange d'origine. **Pour quelque référence on demande un minimum de pièces par commande**

**Attention**

Ce manuel doit être considéré comme partie intégrante de la lavevaisselles, en cas de transfert de propriété, doit toujours être remis au nouveau propriétaire.

**Note**

The information contained herein is valid at the time of going to print. The Company reserves the right to make any changes required by the future development of the above-mentioned products.

For your safety, as well as to preserve the warranty reliability and worth of your dishwashers, use original spare parts only. **For some codes a minimum quantity for order is required.**

**Warning**

This manual forms an integral part of the dishwashers and - if a transfer of title occurs - must always be handed over to the new owner.






**Hinweis**

Die Der Hersteller behält sich das Recht vor, jegliche, durch eine Weiterentwicklung der genannten Produkte bedingte Änderungen vornehmen zu können.

Verwenden Sie für Ihre Sicherheit, die Garantie, die Zuverlässigkeit und den Wert Ihrer machine originale Ersatzteile. **Für bestimmte Code nummer werden mindesten bestellungen verlangt.**

**Achtung**

Diese Betriebsanleitung ist Bestandteile des machine und muss bei seinem Weiterverkauf dem neuen Besitzer ausgehändigt werden.

|   |   |   |                               |
|---|---|---|-------------------------------|
|   |   |   |                               |
| <b>Code 999XXXXXX</b> <span style="float: right;"><b>CL/Part</b></span>   |   |   |                               |
| <b>Model DESCRIPTION</b> <span style="float: right;"></span> |   |   |                               |
| <b>S/N 04012345</b> <span style="float: right;">Type .....</span>   |   |   |                               |
| 400VAC3N<br>3500W   | 50HZ<br> 16A | 8A<br>500W  | <b>TECHICAL SPECIFICATION</b> |
| <b>IPX3</b>   |   | <b>200-500</b>  |                               |
| Pressione Dinamica alimentazione idrica<br>Pression dynamique arrivee d'eau<br>Dynamic pressure water supply<br>Dymanischer Druck asserreinlauf |   | <b>MADE IN ITALY</b>  |                               |
| Pressione dinamica vapore saturo<br>Pression dynamique vapeur satuee<br>Dymanischer Druck gesattigter Dampf<br>Pression Dinamica Vapor Saturado |   | Temperatura massima acqua in ingresso <b>60°C</b><br>Temperature max eau a l'entre<br>Maximale Temperatur Wasseranschlu<br>Maximum Water temperature in-feeding |                               |
| Model    | S/N         |   |                               |

**CODE 999 XX YYYY**

FAMIGLIA PRODOTTO  
 FAMILY PRODUCT  
 FAMILLE DU PRODUIT  
 FAMILIA PRODUCTO  
 FAMILIE DES PRODUKTES

CODICE MODELLO  
 CODE MODEL  
 CODE ARTICLE  
 CODIGO MODELO  
 KODE VON MODELL

**S/N 04 012345**

ANNO  
 YEAR  
 ANNÉE  
 AN<sup>o</sup>  
 JAHR

NUMERO DI SERIE  
 SERIAL NUMBER  
 NUMÉRO DI SÉRIE  
 NUMERO DI SERIE  
 SERIENNUMMER



## 1. Spare parts

|  |           |
|--|-----------|
| <b>Blender F1 / F2 .....</b>             | <b>7</b>  |
| <b>Blender F1 / F2 .....</b>             | <b>11</b> |
| <b>Blender F1 / F2 .....</b>             | <b>13</b> |
| <b>Citrus squeezers S30 .....</b>        | <b>17</b> |
| <b>Citrus squeezers S40 .....</b>        | <b>19</b> |
| <b>Citrus squeezers S40 .....</b>        | <b>21</b> |
| <b>Citrus squeezers S55 .....</b>        | <b>23</b> |
| <b>Citrus squeezers S55 .....</b>        | <b>25</b> |
| <b>Multiple group GM mod.03.....</b>     | <b>27</b> |
| <b>Multiple group GM/2 mod.03 .....</b>  | <b>29</b> |
| <b>Multiple group GM - GM/2.....</b>     | <b>33</b> |
| <b>Multiple group GM2/2.....</b>         | <b>37</b> |
| <b>Multiple group GM2/2 mod.03 .....</b> | <b>41</b> |
| <b>Multiple group GM3 mod.03.....</b>    | <b>45</b> |
| <b>Multiple group GM4 mod.03.....</b>    | <b>49</b> |
| <b>Multiple group GM3 - GM4.....</b>     | <b>53</b> |

---

**Mixer M1 - M2 - MP ..... 59**

**Mixer M1 - M2 - MP ..... 61**

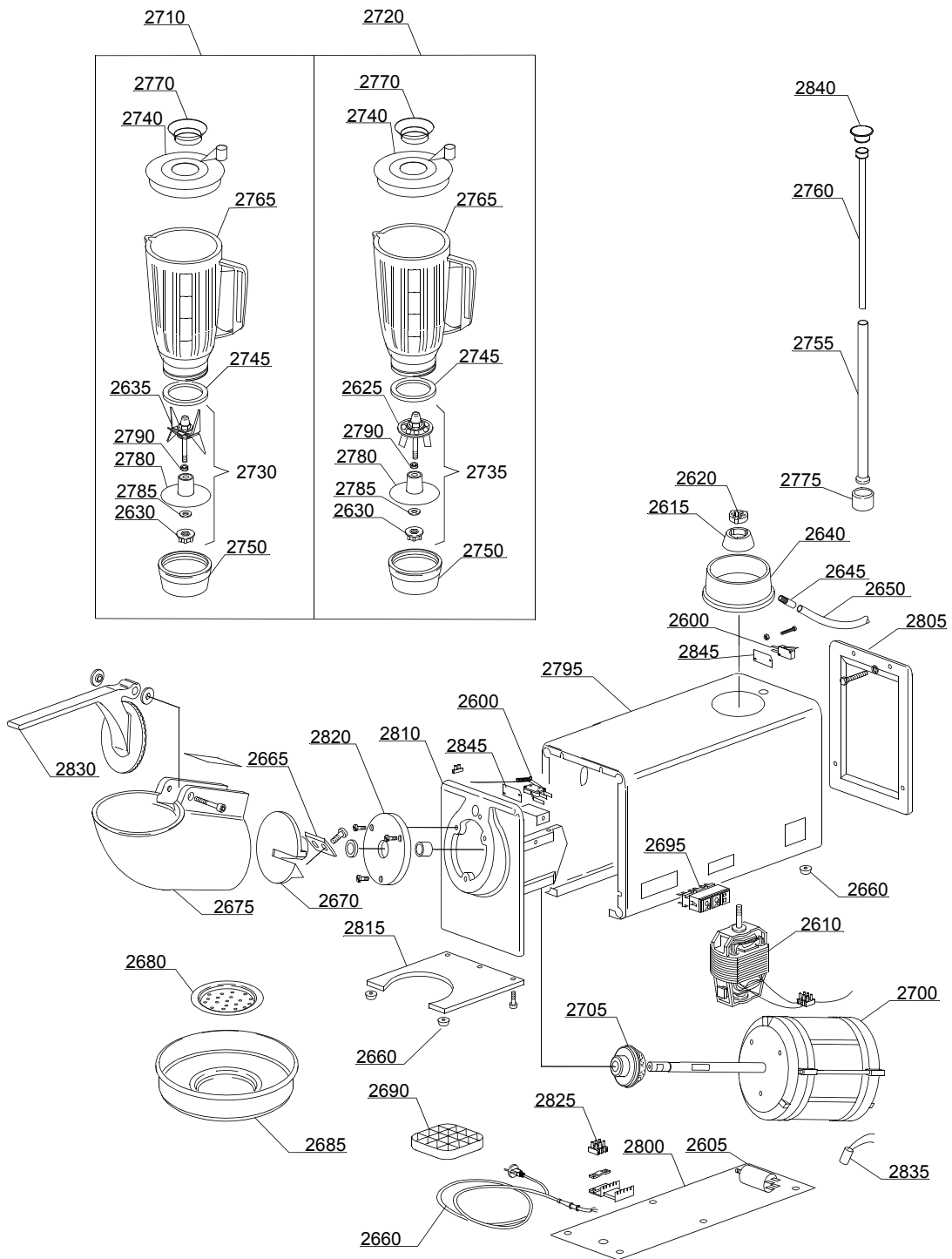
**Mixer M1 - M2 - MP ..... 63**

## 1.1 Voltage codes

| Volt | Voltage code            |
|------|-------------------------|
| A    | 3/N/PE~380-400V 50-60Hz |
| D    | 3/PE~200-210V 50-60Hz   |
| F    | 2/PE~220-240V 50-60Hz   |
| G    | 3/N/PE~415V 50-60Hz     |
| H    | 3/PE~220-230V 50-60Hz   |
| K    | 3/PE~380-400V 50-60Hz   |
| L    | 3/PE~415V 50-60Hz       |
| M    | 3/PE~440V 60Hz          |
| P    | 1/N/PE~220-230V 50-60Hz |
| R    | 2/PE~220-240V 50-60Hz   |
| U    | 1/N/PE~240V 50-60Hz     |
| V    | 3/PE~240V 50-60Hz       |
| W    | 1/N/PE~100-110V 50-60Hz |

## 1.2 Product codes

| Product code    | Full name         |
|-----------------|-------------------|
| Model codes     |                   |
| ro              | ROBOT LINE        |
| Type codes      |                   |
| RO              | RO                |
| Accessory codes |                   |
| wa              | WITHOUT ACCESSORY |



01\_014\_e



## Spare parts

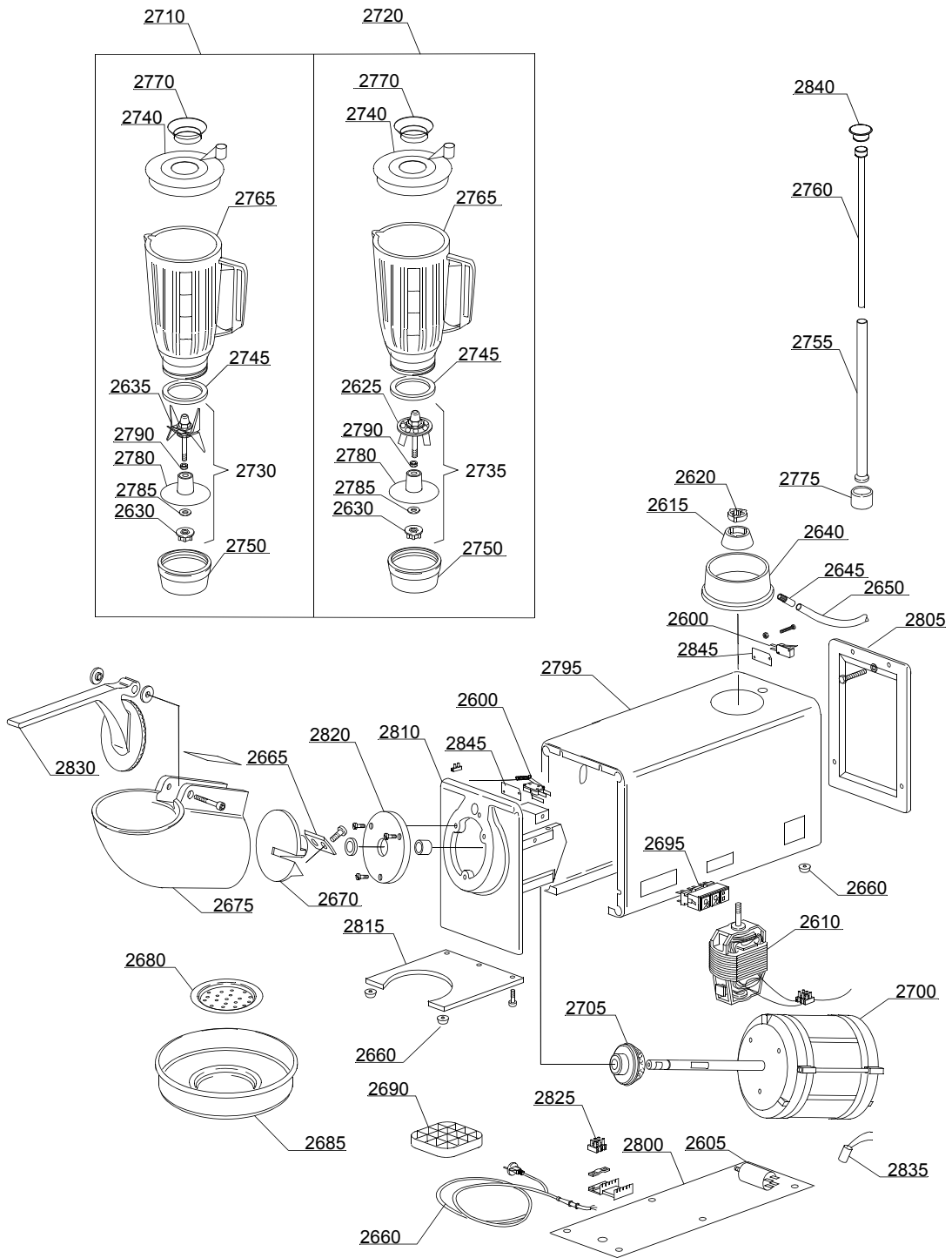
| ID                                 | P-code | SN from | SN to | Mod. | Acces. | Volt | Description                           |
|------------------------------------|--------|---------|-------|------|--------|------|---------------------------------------|
| <b>Module:Multiple group GM2/2</b> |        |         |       |      |        |      |                                       |
| 2600                               | 10704  |         | -     |      |        |      | Door microswitch                      |
| 2605                               | 18043  |         | -     |      |        |      | 10uF condenser                        |
| 2610                               | 60105  |         | -     |      |        |      | 2 speed motor                         |
| 2615                               | 60106  |         | -     |      |        |      | Gear support                          |
| 2620                               | 60107  |         | -     |      |        |      | Female-male gear                      |
| 2625                               | 60108  |         | -     |      |        |      | Blender cone assembly                 |
| 2630                               | 60109  |         | -     |      |        |      | Male gear                             |
| 2635                               | 60116  |         | -     |      |        |      | Knife assembly with axle              |
| 2640                               | 60120  |         | -     |      |        |      | Blender glass support                 |
| 2645                               | 60121  |         | -     |      |        |      | Drain small pipe fitting              |
| 2650                               | 60122  |         | -     |      |        |      | Drain small pipe                      |
| 2655                               | 60125  |         | -     |      |        |      | Power supply cable                    |
| 2660                               | 60126  |         | -     |      |        |      | Rubber small foot                     |
| 2665                               | 60127  |         | -     |      |        |      | Blade for ice-crusher                 |
| 2670                               | 60134  |         | -     |      |        |      | Blade holder                          |
| 2675                               | 60135  |         | -     |      |        |      | Ice feeder                            |
| 2680                               | 60136  |         | -     |      |        |      | Perforated rounded small grill        |
| 2685                               | 60137  |         | -     |      |        |      | Ice holder little tank                |
| 2690                               | 60138  |         | -     |      |        |      | Glasses holder                        |
| 2695                               | 60139  |         | -     |      |        |      | Triple push button panel              |
| 2700                               | 60142  |         | -     |      |        |      | Main motor                            |
| 2705                               | 60156  |         | -     |      |        |      | Clutch pulley                         |
| 2710                               | 60176  |         | -     |      |        |      | 1,5lt plastic glass with blades       |
| 2710                               | 60177  |         | -     |      |        |      | 3lt stainless steel glass with blades |
| 2720                               | 60178  |         | -     |      |        |      | 1,5lt plastic glass with cones        |
| 2720                               | 60179  |         | -     |      |        |      | 3lt stainless steel glass with cones  |
| 2730                               | 60180  |         | -     |      |        |      | Blades assembly with axle             |
| 2735                               | 60181  |         | -     |      |        |      | Cone assembly with axle               |

ro=ROBOT LINE

RO=RO

wa= WITHOUT ACCESSORY

A=3/N/PE~380-400V 50-60Hz, D=3/PE~200-210V 50-60Hz, F=2/PE~220-240V 50-60Hz, G=3/N/PE~415V 50-60Hz, H=3/PE~220-230V 50-60Hz, K=3/PE~380-400V 50-60Hz, L=3/PE~415V 50-60Hz, M=3/PE~440V 60Hz, P=1/N/PE~220-230V 50-60Hz, R=2/PE~220-240V 50-60Hz,



01\_014\_e

## Spare parts

| ID                                 | P-code | SN from | SN to | Mod. | Acces. | Volt | Description                     |
|------------------------------------|--------|---------|-------|------|--------|------|---------------------------------|
| <b>Module:Multiple group GM2/2</b> |        |         |       |      |        |      |                                 |
| 2740                               | 60182  |         | -     |      |        |      | Glass plug                      |
| 2745                               | 60183  |         | -     |      |        |      | Glass gasket                    |
| 2750                               | 60184  |         | -     |      |        |      | Glass base                      |
| 2755                               | 60189  |         | -     |      |        |      | Micro axle-holder pipe          |
| 2760                               | 60190  |         | -     |      |        |      | Axle for micro                  |
| 2765                               | 60191  |         | -     |      |        |      | 1,5lt plastic glass             |
| 2770                               | 60192  |         | -     |      |        |      | Plug for glass cover            |
| 2775                               | 60194  |         | -     |      |        |      | Micro axle support              |
| 2780                               | 60195  |         | -     |      |        |      | Bushing support disk            |
| 2785                               | 60196  |         | -     |      |        |      | Antifriction washer             |
| 2790                               | 60197  |         | -     |      |        |      | V-ring Ø 6                      |
| 2795                               | 60202  |         | -     |      |        |      | Stainless steel cover           |
| 2800                               | 60212  |         | -     |      |        |      | Bottom protection               |
| 2805                               | 60220  |         | -     |      |        |      | End panel                       |
| 2810                               | 60221  |         | -     |      |        |      | Feeder holder                   |
| 2815                               | 60223  |         | -     |      |        |      | Base                            |
| 2820                               | 60224  |         | -     |      |        |      | Feeder support                  |
| 2825                               | 60301  |         | -     |      |        |      | 3 poles terminal board          |
| 2830                               | 60302  |         | -     |      |        |      | Ice press handle                |
| 2835                               | 60519  |         | -     |      |        |      | Low noise filter                |
| 2840                               | 60193  |         | -     |      |        |      | Plug for micro axle             |
| 2845                               | 10770  |         | -     |      |        |      | Insulating for door microswitch |

ro=ROBOT LINE

RO=RO

wa= WITHOUT ACCESSORY

A=3/N/PE~380-400V 50-60Hz, D=3/PE~200-210V 50-60Hz, F=2/PE~220-240V 50-60Hz, G=3/N/PE~415V 50-60Hz, H=3/PE~220-230V 50-60Hz, K=3/PE~380-400V 50-60Hz, L=3/PE~415V 50-60Hz, M=3/PE~440V 60Hz, P=1/N/PE~220-230V 50-60Hz, R=2/PE~220-240V 50-60Hz,