

DESPIECE

MEGACREM



EXPOBAR

S / ES
Rev. 120321

Su distribuidor

.....

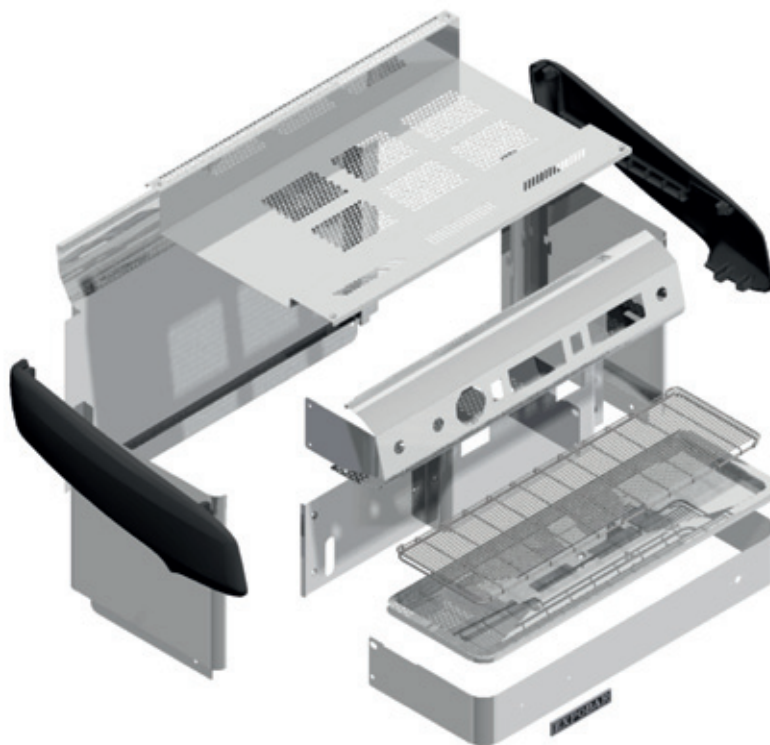
.....

Contenido

Contenido

1.-Despiececarrocería.....	3
2.-Despiece máquina 2GR Control.....	7
3.-Despiece máquina mini.....	8
4.-Montaje caldera 2GR.....	9
5.-Montaje caldera mini.....	10
6.-Motobomba	11
7.-BombaECO.....	12
8.-Laberinto de carga y drenaje 2 y 3 Grupos (Sin GC).	13
9.-Laberintos para máquinas mini compactas.....	14
10.-Colector para máquina vaso alto.....	15
11.-Despiece grupo erogador.....	16
12.-Portacacillos.....	17
13.-Grifo vapor.....	18
14.-Grifo agua.....	19
15.-Esquemas electricos.....	20
16.-Componentes electricos.....	33
17.-Kit Molino.....	38

1.- Despiece carrocería.



VISERA

Mod.	Denominación	Cod
MINI	VISERA MINICONTROL 2 GR	19200000
	VISERA MINICONTROL 1 GR	19200001
	VISERA MINICONTROL MOLINO	19200002
	VISERA MINIPULSER 2 GR	19200030
	VISERA MINIPULSER 1 GR	19200031
	VISERA MINIPULSER MOLINO MEGA	19200032
2 GR	VISERA CONTROL 2 GR + GRIFO MEGA	19000001
	VISERA CONTROL 2 GR CON MOLINO	19000004
	VISERA CONTROL 2 GR CON DISPLAY MEGA	19000015
	VISERA PULSER 2 GR + GRIFO MEGA	19000031
3 GR	VISERA CONTROL 3 GR MEGA	19100000
	VISERA CONTROL DISPLAY 3 GR	19100015
	VISERA PULSER 3 GR	19100030
	VISERA CONTROL DISPLAY 3 BOILER 2GR MEGA	19000019
4 GR	VISERA CONTROL 4 GR	19100005
	VISERA DISPLAY 4 BOILERS 3GR MEGA	19100019



1.- Despiece carrocería.

CENTRAL TRASERA

Mod.	Denominación	Cod
Mini	CENTRAL CARROCERIA MINI MEGA	19200090
2 GR	CENTRAL CARROCERIA 2 GR NEUTRA MEGA	19000090
3 GR	CENTRAL CARROCERIA 3 GR NEUTRA MEGA	19100090



EMBELLECEDOR LATERAL SUPERIOR

Mod.	Denominación	Cod
DERECHO	LATERAL DERECHO ROJO MEGA	19000050
	LATERAL DERECHO NEGRO MEGA	19000051
	LATERAL DERECHO MADERA MEGA	19000053
IZQUIERDO	LATERAL IZQUIERDO ROJO MEGA	19000060
	LATERAL IZQUIERDO NEGRO MEGA	19000061
	LATERAL IZQUIERDO MADERA MEGA	19000063



BANDEJA

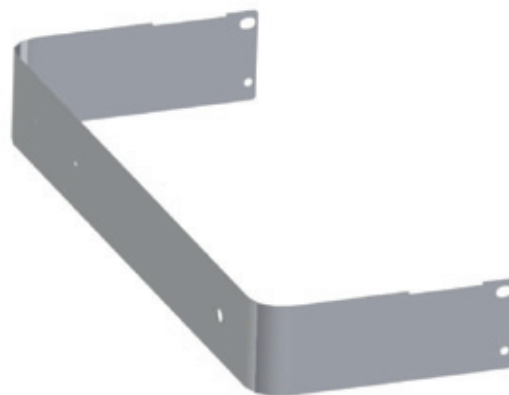
Mod.	Denominación	Cod
Mini	BANDEJA RECOGEGOTAS MINI INOX	20000145
2 GR	BANDEJA RECOGEGOTAS 2 GR INOX	20000166
3 GR	BANDEJA RECOGEGOTAS 3 /4G INOX	20000170



1.- Despiece carrocería.

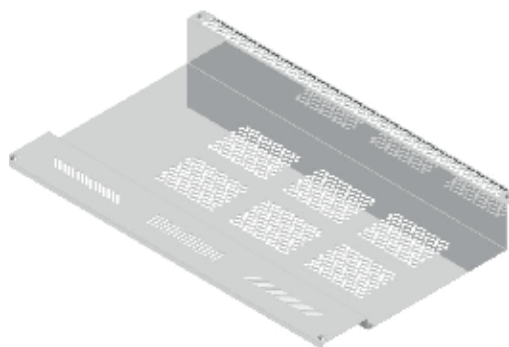
EMBELLECEDOR INFERIOR

Mod.	Denominación	Cod
MINI	EMBELLEDOR INFERIOR MINI NEUTRO MEGA	19200200
	EMBELL. INF. MINI VASO ALTO	12031070
2 GR	EMBELLECEDOR INFERIOR 2 GR INOX (SIN SERIGRAFIA)	19000200
	EMBELL.INFERIOR 2 GR. V. ALTO	12030070
	EMBELLECEDOR INFERIOR 2GR	16000200
	EMBELLECEDOR INFERIOR 2GR MEGA DOWN	12030064
3 GR	EMBELL. INF. 3 GR NEUTRO MEGA	19100200
	EMB.INFERIOR 3GR VASO ALTO	12032065
	EMB. INFERIOR 3GR MEGA DOWN	12032050



POSATAZAS

Mod.	Denominación	Cod
Mini	POSATAZAS MINI	13020040
	POSATAZAS MINI CON MOLINO	13020041
2 GR	POSATAZAS 2 GR ELEGANCE	13000040
	POSATAZAS 2 GR CON MOLINO	11100045
3 GR	POSATAZAS 3-4 GR ELEGANCE	13010040



EMBELLECEDOR LATERAL

Mod.	Denominación	Cod
Mini,2, 3GR	LATERAL DERECHO INOX NEUTRO MEGA	19000070
	LATERAL IZQUIERDO INOX NEUTRO MEGA	19000080



1.- Despiece carrocería.

FRONTAL

Mod.	Denominación	Cod
Mini	FRONTAL MINI 1GR	20000102
	FRONTAL MINI 2GR	20000101
	FRONTAL MINI 1 GR VASO ALTO	20000106
	FRONTAL MINI 2GR VASO ALTO	20000104
	FRONTAL MINI MOLINO	20000103
	FRONTAL MINI-MOLINO V. ALTO	20000105
2 GR	FRONTAL 2 GR INOX-MEGA	19000110
	FRONTAL 2 GR VASO ALTO MEGA	19000112
	FRONTAL 2GR EC MOLINO	11100115
	FRONTAL 2GR EC MOLINO V.ALTO	11100120
3 GR 4 GR	FRONTAL 3 GR MEGA-MARKUS	19100110
	FRONTAL 4 GR INTER/ELEGANCE	20000130
	FRONTAL 3/4GR VASO ALTO	12032115

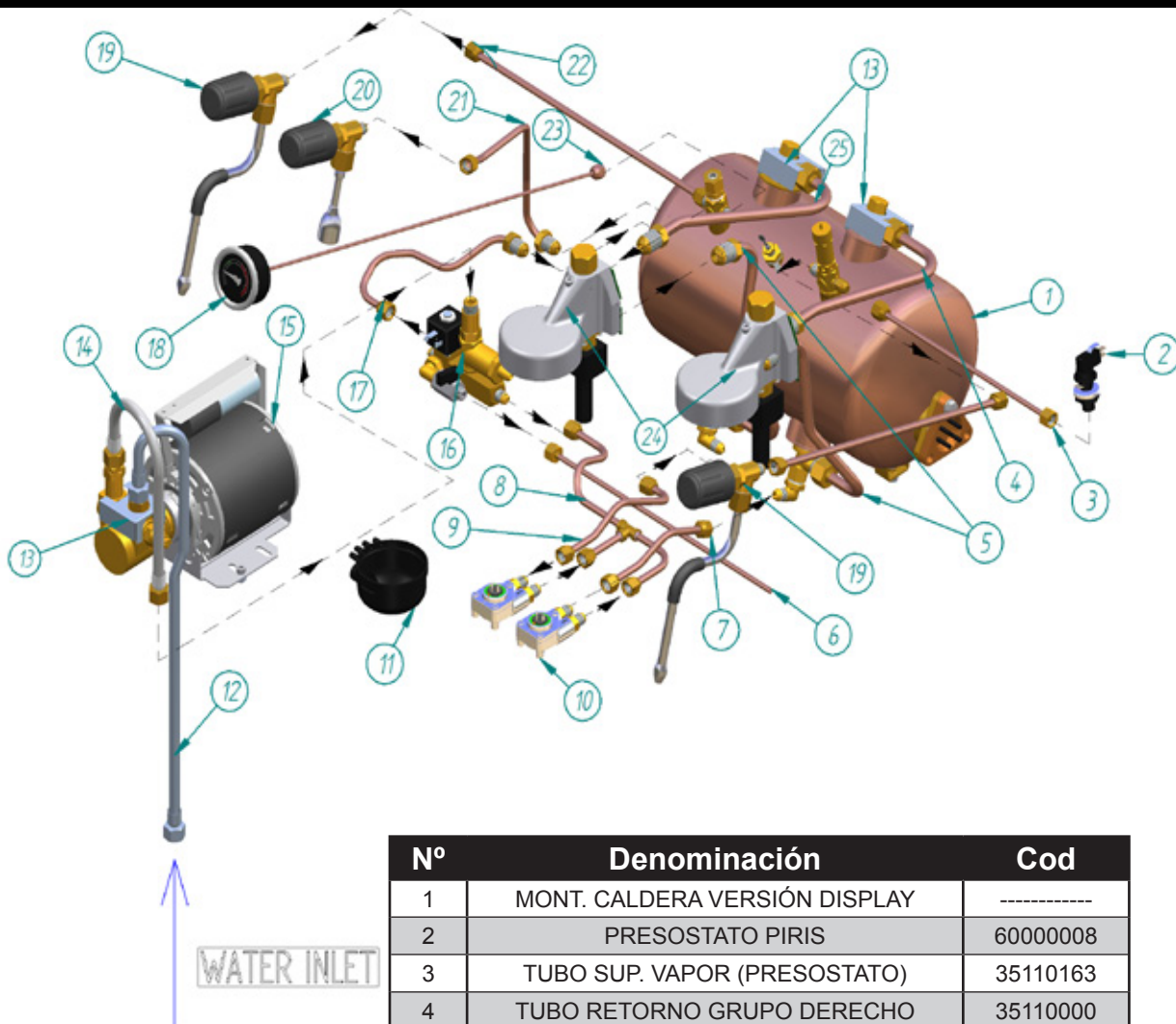


REJILLA

Mod.	Denominación	Cod
Mini	REJILLA MINI	20000201
	REJILLA RECOGEGOTAS MINI CON MOLINO	20000207
2 GR	REJILLA 2GR	20000216
	REJILLA RECOGEGOTAS 2 GR CON MOLINO	11100100
3 GR	REJILLA 3GR	20000220
VASO ALTO	REJILLA VASO ALTO	20000240

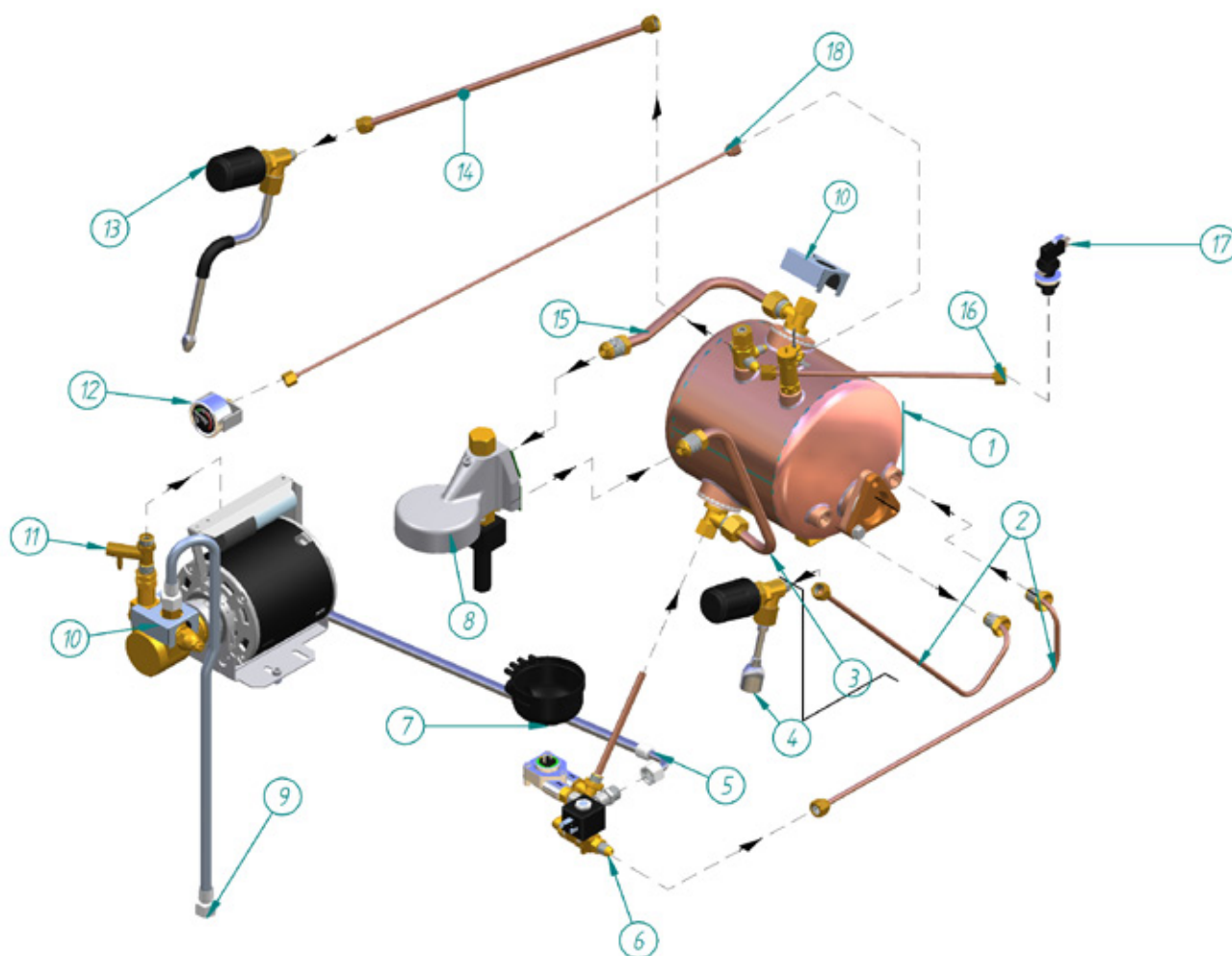


2.- Despiece máquina 2GR Control



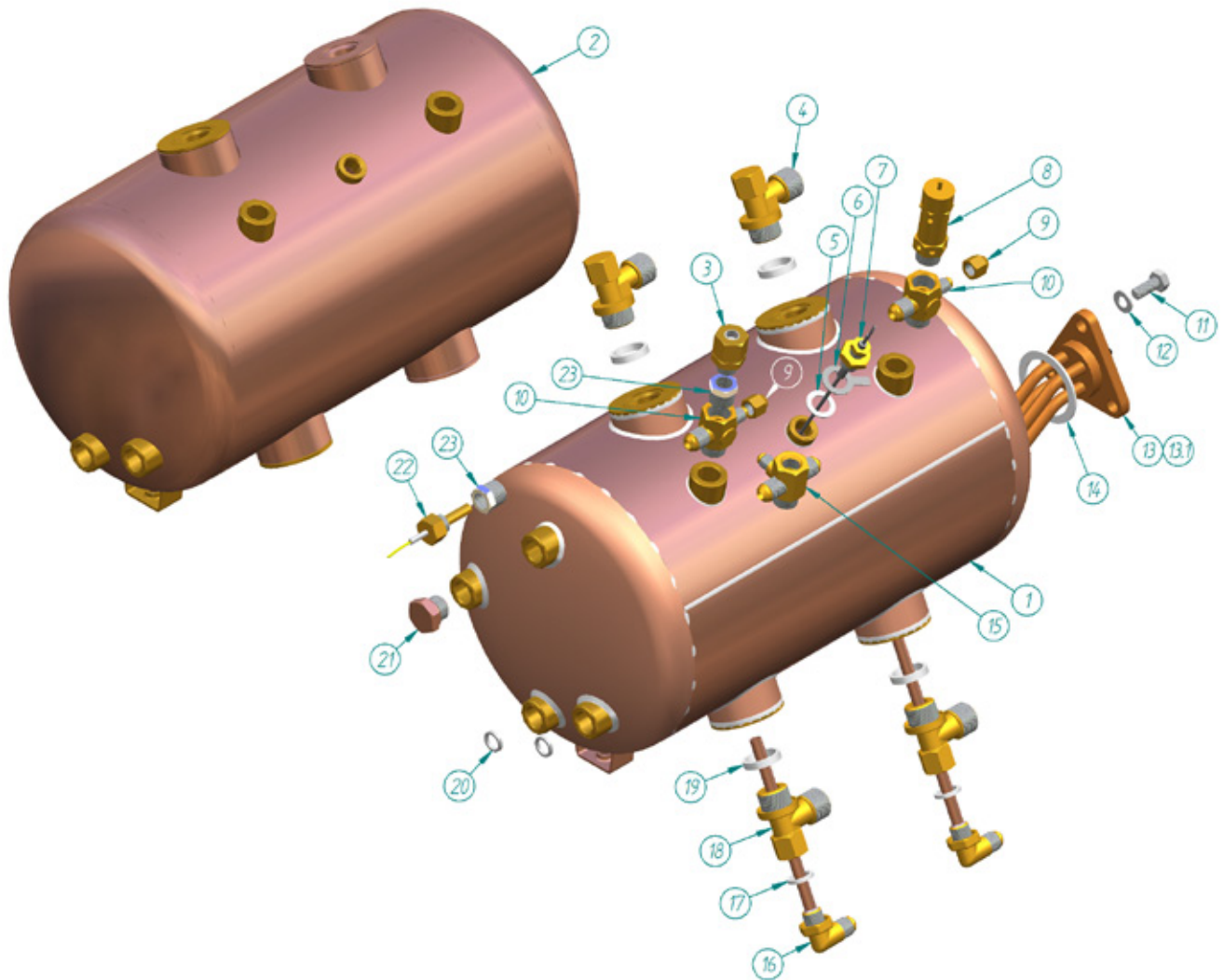
Nº	Denominación	Cod
1	MONT. CALDERA VERSIÓN DISPLAY	-----
2	PRESOSTATO PIRIS	60000008
3	TUBO SUP. VAPOR (PRESOSTATO)	35110163
4	TUBO RETORNO GRUPO DERECHO	35110000
5	TUBO ENTRADA GRUPO DERECHO	35110002
6	TUBO VACIADO DE CALDERA	35110012
7	TUBO SALIDA VOLUTRON +	35040007
8	TUBO BATERIA L 2 GR DISTRIBUIDOR +	35110461
9	TUBO VOLUMETRICO LABERINTO MC +	35040104
10	DOSIFICAD. VOL.UL/RED LATON TEF+LED	60100045
11	CACILLO DESAGÜE + VASO ALTO	70001000
12	LATIGUILLO FLEXIBLE 180CM	35900180
13	CONJUNTO IMANES	ESC00100
14	LATIGUILLO FLEXIBLE 30 CM	35900020
15	MONT. MOTOBOMBA	ESC00010
16	LABERINTO V.A./MEGA/M.C. NUEVO	ESC00093
17	TUBO CARGA MEGACREM	35110465
18	MANOMETRO 1 LECTURA D-60	60000065
19	GRIFO LANZA VAPOR	-----
20	CONJUNTO GRIFO AGUA	-----
21	TUBO GRIFO AGUA	35110005
22	TUBO VAPOR	35110113
23	TUBO MANOMETRO	35110530
24	GRUPO EROGADOR	-----
25	TUBO ENTRADA GRUPO IZQUIERDO	35110003

3.- Despiece máquina mini.



Nº	Denominación	Cod
1	CALDERA COBRE 1GR 6L.	-----
2	TUBO GRIFO CARGA AGUA 6LT	35040118
3	TUBO RETORNO GRUPO DERECHO 4LT	35040105
4	GRIFO AGUA	-----
5	LATIGUILLO FLEXIBLE 55CM CODO	35900045
6	LABERINTO MINI CONTROL	ESC00090
7	CACILLO DESAGUE	70001000
8	GRUPO EROGADOR	-----
9	LATIGUILLO FLEXIBLE 180 CM	35900180
10	CONJUNTO IMANES	ESC00100
11	MOTOBOMBA	-----
12	MANOMETRO 1 LECTURA D40	60000062
13	GRIFO VAPOR	-----
14	TUBO VAPOR	35110113
15	TUBO ENTRADA GRUPO DERECHO	35110002
16	TUBO PRESOSTATO 4LT.	35040106
17	PRESOSTATO PIRIS CE	60000008
18	TUBO MANOMETRO	35110530

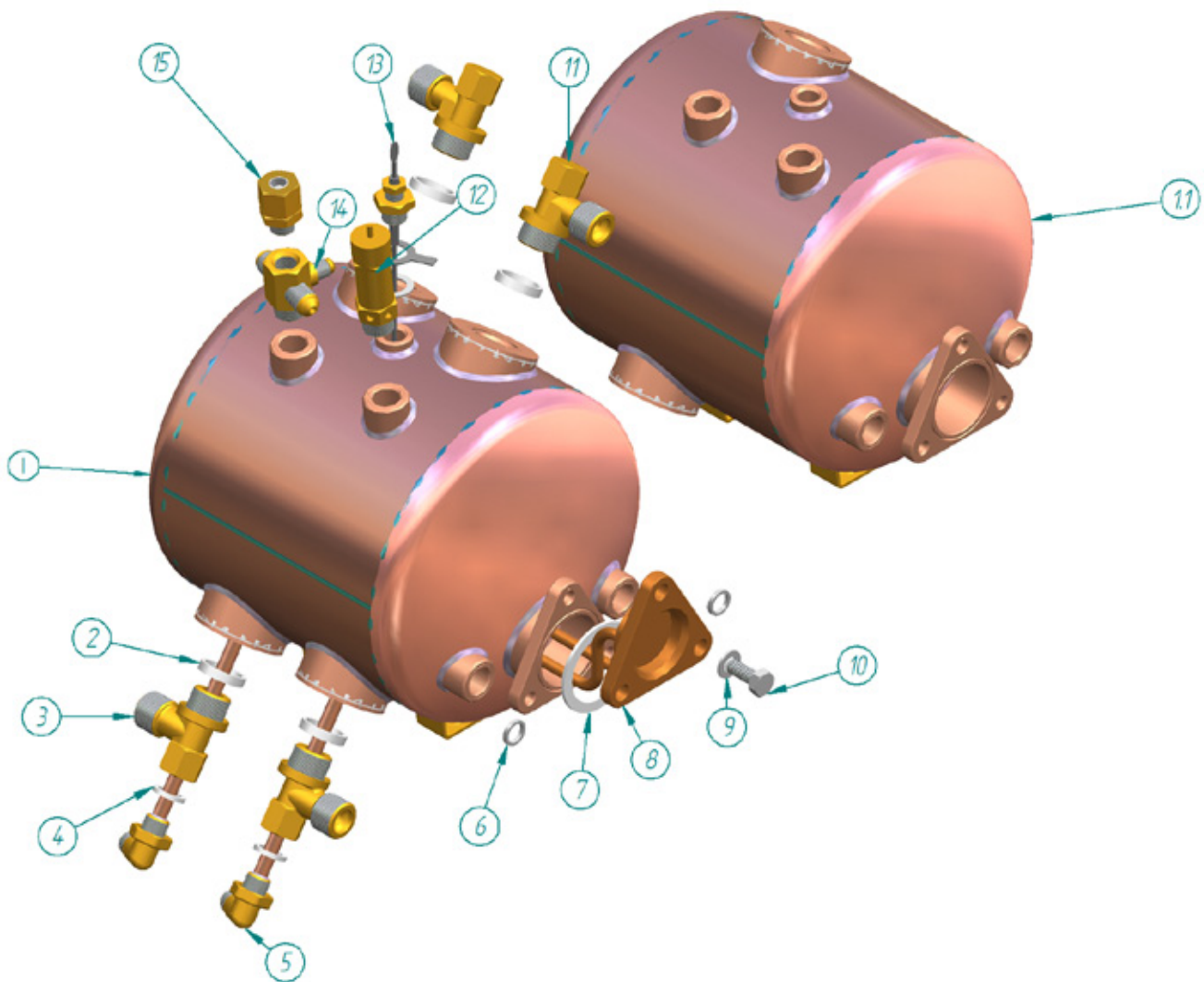
4.- Montaje caldera 2GR.



Nº	Denominación	Cod.
1	CALDERA 2GR 11 LITROS	15100020
2	CALDERA 2GR.MC. 11 LITROS	15100025
3	VALVULA ANTIDEPRESION	65000200
4	RACOR SUP. TERMICOS 1/2 X1/2	30000200
5	ARAND. DIN 6798 - M12 (A) A2 DENTADA	25679812
6	ARANDELA TOMA TIERRA INOX	25000003
7	SONDA NIVEL 1/4 LATON	60100040
8	VALVULA SEGURIDAD CN10 PTFE CE	65000110
9	TAPON CIEGO 1/8 HEMBRA	30000315
10	RACOR 2 VIAS 1/4 * 1/8	30000100
11	TORN. DIN 933 - 8x20 A2 HEX	25093320
12	ARAND. DIN 125 - M8 A2 PLANA	25012530

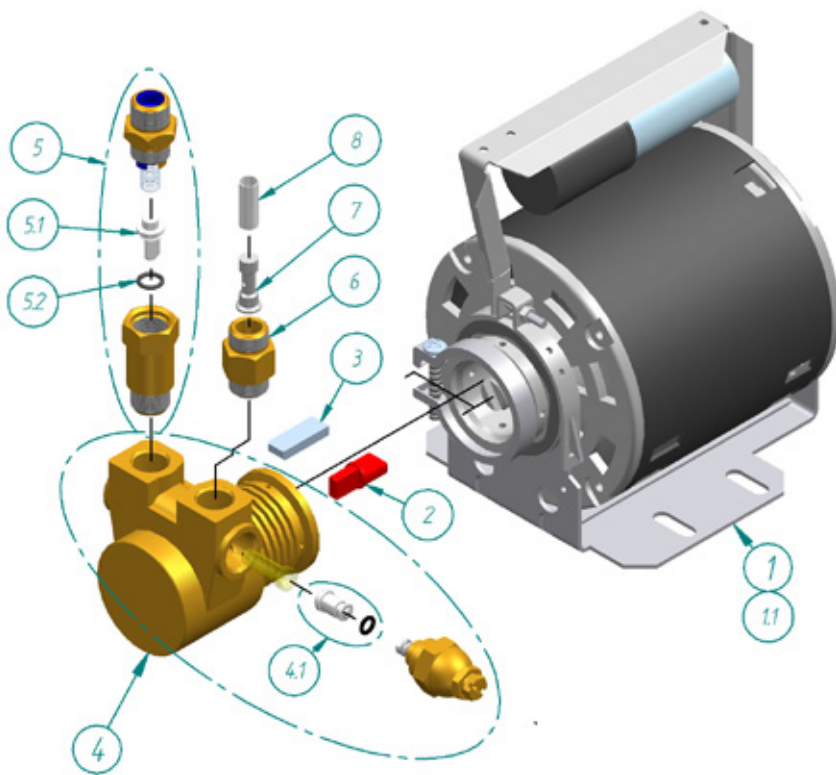
Nº	Denominación	Cod.
13	RESISTENCIA 3050 W- 230V 2GR	38027000
14	J.RESISTENCIA TEFLON (40x52x2)	50010030
15	RACOR 3 VIAS 1/4 * 1/4 * 1/8	30000110
16	INYECTOR 1/4 CONICO	30000220
17	JUNTA TEFLON 1/4 (13.2x18.2x2.5)	50010020
18	RACOR INF.TERMICO 1/2X1/2X1/4	30000210
19	JUNTA TEFLON TERMICO 1/2 (21.2x25.7x5)	50010010
20	J. TEFLON RACOR CALDER 3/8 (11x14.5x2'5)	50010050
21	TAPON M 3/8	30000290
22	SONDA TEMPERATURA CALDERA	60100076
23	REDUCTOR MACHO HEMBRA 3/8x1/4	30000003

5.- Montaje caldera mini.

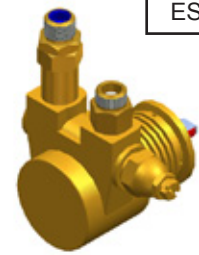


Nº	Denominación	Cod.
1	CALDERA 6LT. 1GR	15100016
1.1	CALDERA 6LT 2GR	15100018
2	JUNTA TEFLON TERMICO ½ (21.2X25,7X5)	50010010
3	RACOR INF. TERMICOS 1/2X1/2X1/4	30000210
4	JUNTA TEFLON 1/4 (13.2x18.2X2.25)	30000200
5	INYECTOR 1/4 CONICO	30000220
6	J.TEFLON RACOR CALDERA 3/8(11*14,5*2,5)	50010050
7	J.RESITENCIA TEFLON (40X52X2)	50010030
8	RESISTENCIA 2500W-230V	38025001
9	ARAND. DIN 125-M8 A2 PLANA	25012530
10	TORN DIN933-8,20 A2 HEX	25093320
11	RACOR SUP. TERMICOS 1/2X1/2	30000200
12	VALVULA SEGURIDAD CN10 PTFE CE	65000110
13	SONDA NIVEL ¼ LATON	60100040
14	RACOR 3 VIAS 1/4X1/4X1/8	30000110
15	VALVULA ANTIDEPRESION	65000200

6.- Motobomba



ESC49990
CONJUNTO BOMBA(60000030) Y
CARDAN RECTO(30000022)



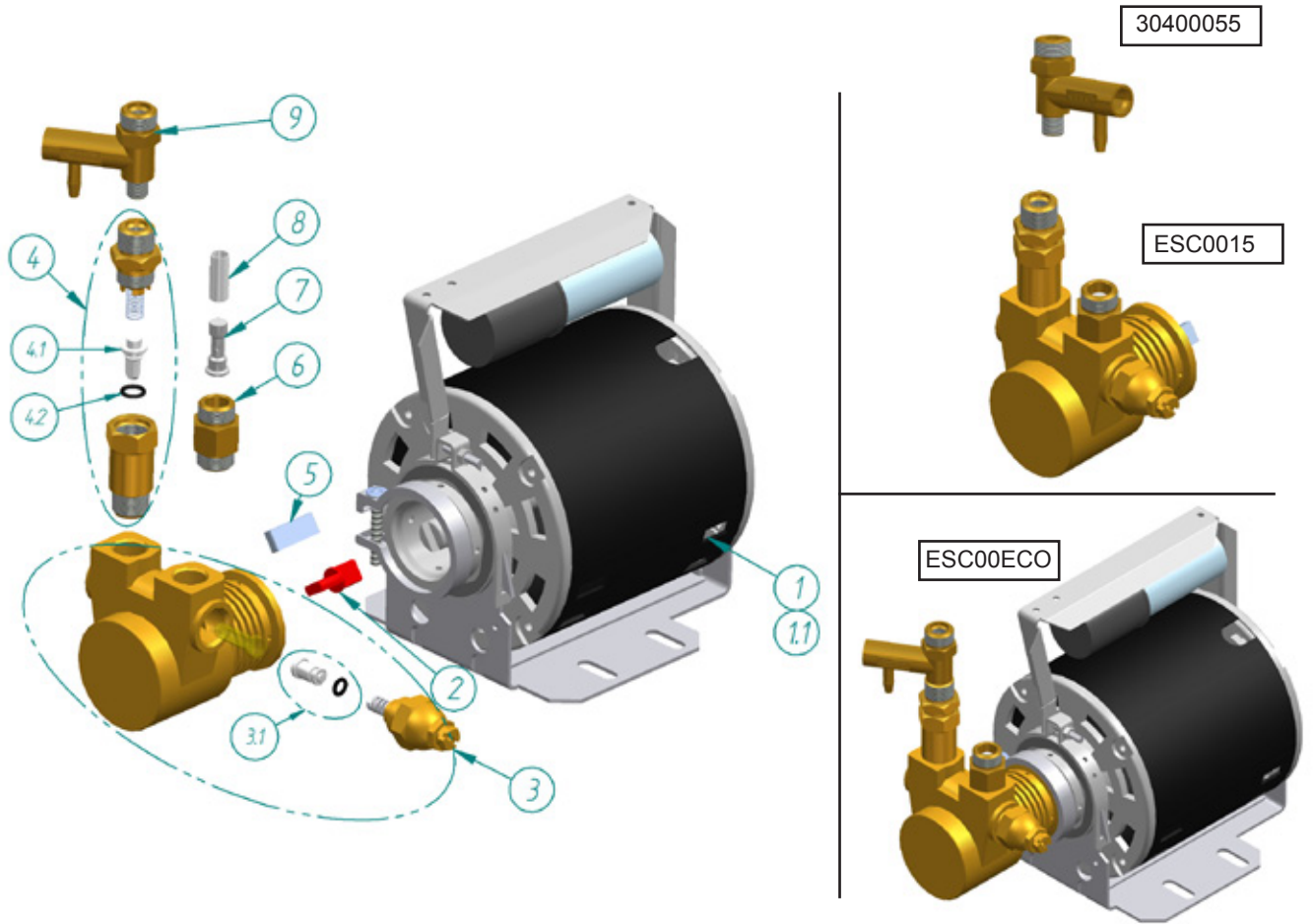
ESC00015



ESC00010

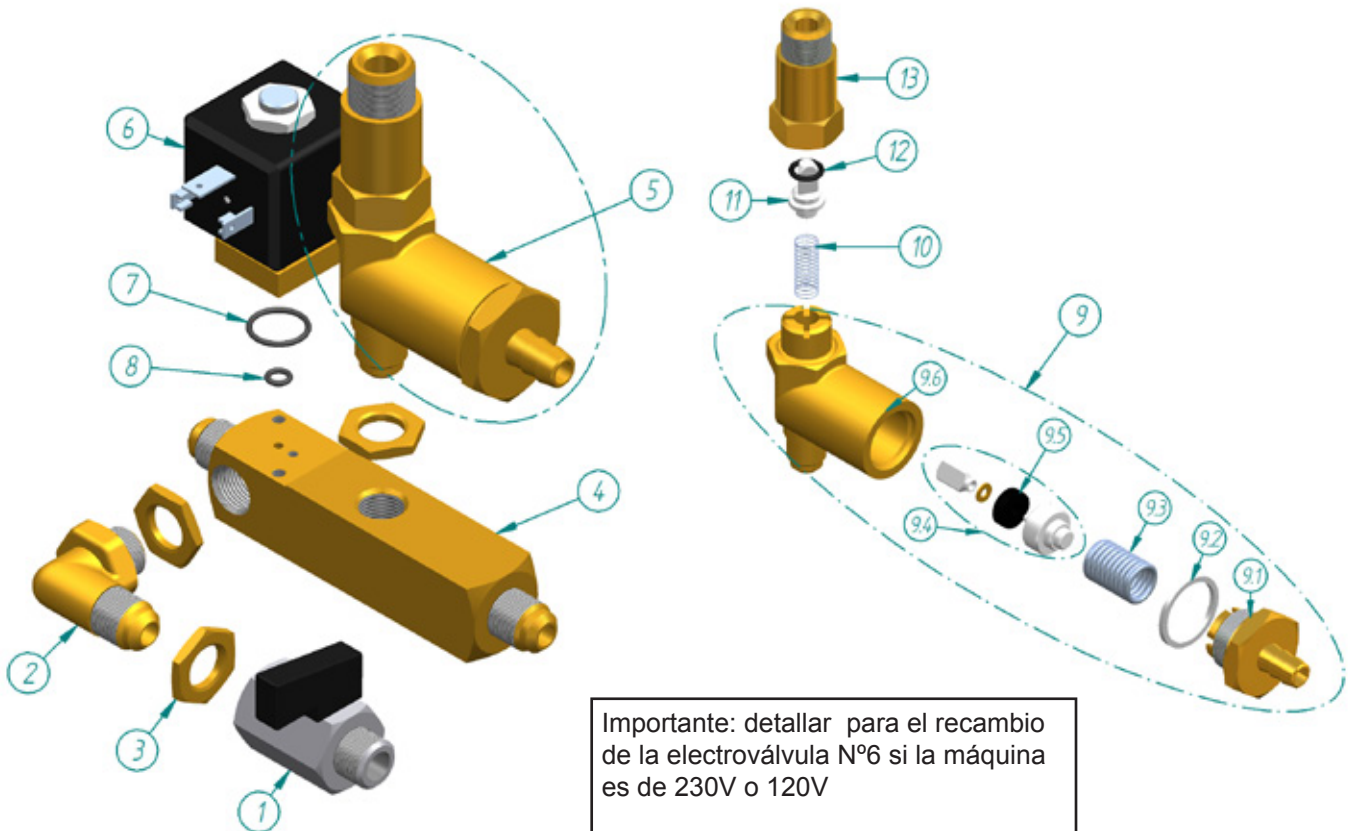
Nº	Denominación	Cod.
1	MOTOR CREM 230V	60000016
1.1	MOTOR CREM 120 V	60000028
2	CARDAN BOMBA	30000019
3	CARDAN RECTO BOMBA-MOTOR	30000022
4	BOMBA (TRATAMIENTO ESPECIAL CREM)	60000030
4.1	PISTON BYPASS BOMBA	60000031
5	VALVULA DE RETENCION	65000010
5.1	ALOJAMIENTO TORICA V.RETENCION	30369110
5.2	JUNTA TORICA (7.2 x 1.9)	50000130
6	RACOR BOMBA 3/8 x 3/8	30000240
7	PORTAFILTRO TEFLÓN ENTRADA AGUA	30100100
8	FILTRO TUBULAR GRUPO	70000009
	CONJUNTO MOTOBOMBA CREM 230V	ESC00010
	BOMBA COMPLETA CON RACORES	ESC00015

7.- Bomba ECO



Nº	Denominación	Cod.
1	MOTOR CREM 230V	60000016
1.1	MOTOR CREM 120 V	60000028
2	CARDAN BOMBA	30000019
3	BOMBA (TRATAMIENTO ESPECIAL CREM)	60000030
3.1	PISTON BYPASS BOMBA	60000031
4	VALVULA DE RETENCION	65000010
4.1	ALOJAMIENTO TORICA V.RETENCION	30369110
4.2	JUNTA TORICA (7.2 x 1.9)	50000130
5	CARDAN RECTO BOMBA-MOTOR	30000022
6	RACOR BOMBA 3/8 x 3/8	30000240
7	PORTAFILTRO TEFLÓN ENTRADA AGUA	30100100
8	FILTRO TUBULAR GRUPO	70000009
9	BYPASS BOMBA	30400055
	MOTOR CREM 230V / 50Hz	ESC00ECO
	BOMBA COMPLETA CON RACORES	ESC00015

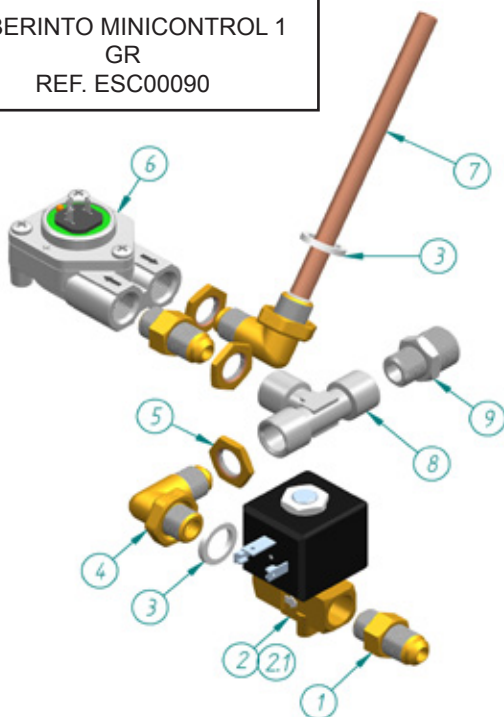
8.- Laberinto de carga y drenaje 2 y 3 Grupos (Sin GC).



Nº	Denominación	Cod.
1	GRIFO VACIADO CALDERA	15000310
2	RACOR CODO CONICO ¼ * ¼	30000215
3	TUERCA HEXAGONAL ¼	30100010
4	DISTRIBUIDOR MC	30100033
5	CONJUNTO VÁLVULA RETENCIÓN + EXPANSIÓN (sin agujero)	65000031
6	ELECTROVALVULA PLACA BASE PARKER 50/60Hz	60000105
7	OR PLACA BASE GRANDE	50000105
8	OR PLACA BASE PEQUEÑA	50000110
9	VÁLVULA EXPANSIÓN	65000020
9.1	RACOR MACHON ½ X ¼	30369135
9.2	JUNTA TEFLÓN 21,7*25.7*2	50010040
9.3	MUELLE VÁLVULA EXPANSIÓN	55000030
9.4	VÁLVULA CARGA	CTAV7-26
9.5	JUNTA PLANA VITON 12.9*4*4	50000020
9.6	CUERPO VÁLVULA ALIVIO	30369100
10	MUELLE VALVULA DE RETENCION	55000010
11	VÁLVULA DE RETENCIÓN	65000010
12	JUNTA TORICA (8x1,9)	50000010
13	ALOJAMIENTO TORICA V.RETENCION	30369110

9.- Laberintos para máquinas mini compactas.

LABERINTO MINICONTROL 1 GR
REF. ESC00090



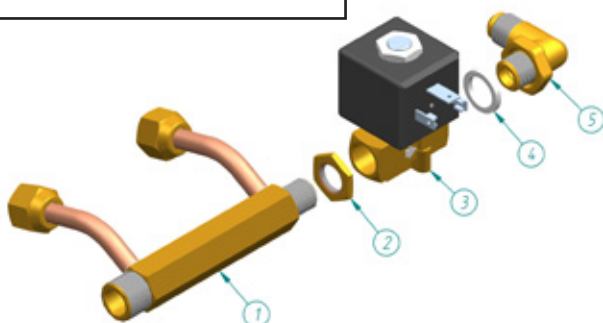
Nº	Denominación	Cod.
1	RACOR CONICO 1/4 x 1/4 ELECTRON	30000510
2	ELECTROVALVULA 1/4 PARKER 230 V	60000100
3	JUNTA TEFLON 1/4 (13.2x18.2x2.5)	50010020
4	RACOR CODO CONICO 1/4 x 1/4	30000215
5	CONTRATUERCA HEXAGONAL 1/4 PRE-SOSTAT	30100010
6	DOSIFICAD. VOL. UL/RED LATON TEF+LED	60100045
7	INYECTOR 1/4 CONICO	30000220
8	T H-H-H- 1/4 (MINI)	30000000
9	MACHON 1/4-3/8 (MINI)	30000002

LABERINTO MINIPULSER 1 GR
REF. ESC00094



Nº	Denominación	Cod.
1	RACOR CONICO 1/4 x 1/4 ELECTRON	30000510
2	ELECTROVALVULA 1/4 PARKER 230 V	60000100
3	JUNTA TEFLON 1/4 (13.2x18.2x2.5)	50010020
4	RACOR CODO CONICO 1/4 x 1/4	30000215
5	CONTRATUERCA HEXAGONAL 1/4 PRE-SOSTAT	30100010
6	DOSIFICAD. VOL. UL/RED LATON TEF+LED	60100045
7	INYECTOR 1/4 CONICO	30000220
8	T H-H-H- 1/4 (MINI)	30000000
9	MACHON 1/4-3/8 (MINI)	30000002

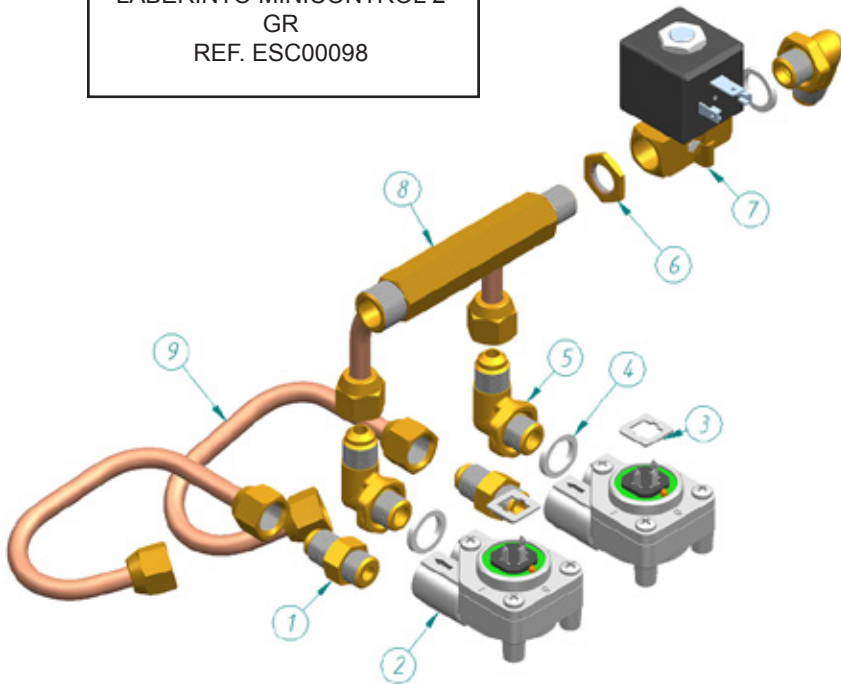
LABERINTO MINIPULSER 2 GR
REF. ESC00089



Nº	Denominación	Cod.
1	BATERIA MINI	35040101
2	CONTRATUERCA HEXAGONAL 1/4 PRESOSTAT	30100010
3	ELECTROVALVULA 1/4 PARKER 230 V	60000100
4	JUNTA TEFLON 1/4 (13.2x18.2x2.5)	50010020
5	RACOR CODO CONICO 1/4 x 1/4	30000215

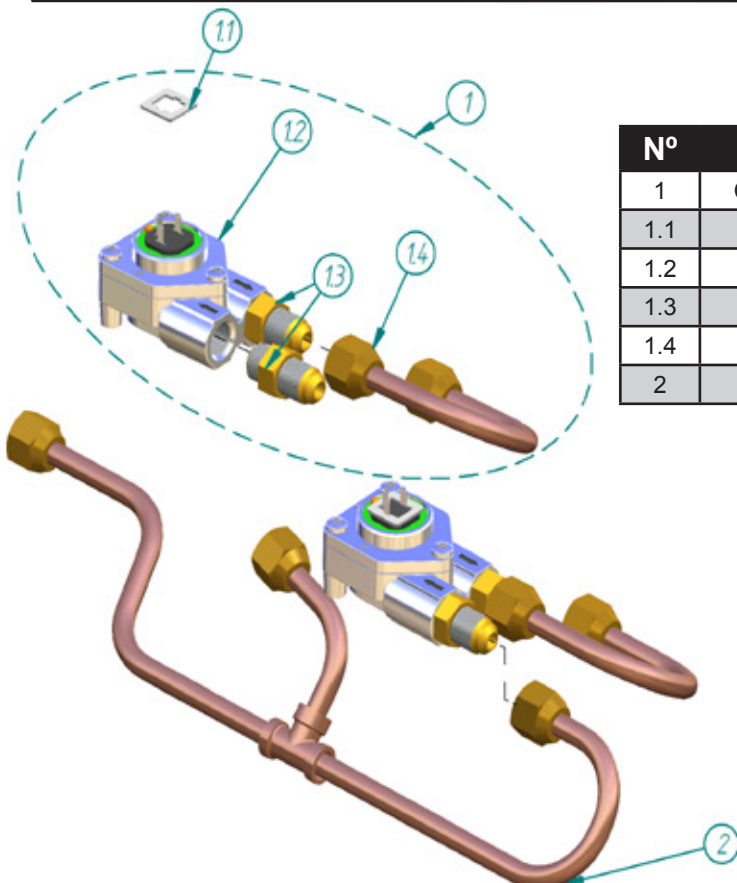
9.- Laberintos para máquinas mini compactas.

LABERINTO MINICONTROL 2
GR
REF. ESC00098



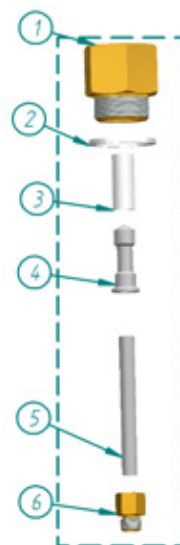
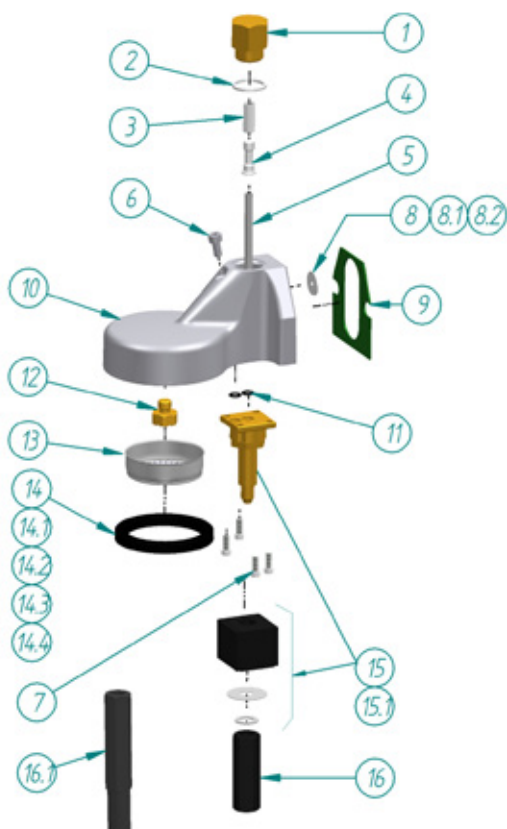
Nº	Denominación	Cod.
1	RACOR CONICO 1/4 x 1/4 ELECTRON	30000510
2	DOSIFICAD. VOL. UL/RED LATON TEF+LED	60100045
3	JUNTA ESPECIAL CONECTOR VOLUTRON	45000001
4	JUNTA TEFLON 1/4 (13.2x18.2x2.5)	50010020
5	RACOR CODO CONICO 1/4 x 1/4	30000215
6	CONTRATUERCA HEXAGONAL 1/4 PRESOSTAT	30100010
7	ELECTROVALVULA 1/4 PARKER 230 V	60000100
8	BATERIA MINI	35040101
9	TUBO COLECTOR 4LT	35040102

10.- Colector para maquina vaso alto.



Nº	Denominación	Cod .
1	CONJUNTO DOSIFICADOR VOLUMÉTRICO	ESC00060
1.1	JUNTA ESPECIAL CONECTOR VOLUTRON	*45000001
1.2	DOSIFICAD. VOL.UL/RED LATON TEF+LED	60100045
1.3	RACOR CONICO ¼ X ¼ ELECTRON	30000510
1.4	TUBO VOLUMETRICO	35040103
2	TUBO COLECTOR 2GR MEGACREM	35110464

11.- Despiece grupo erogador.

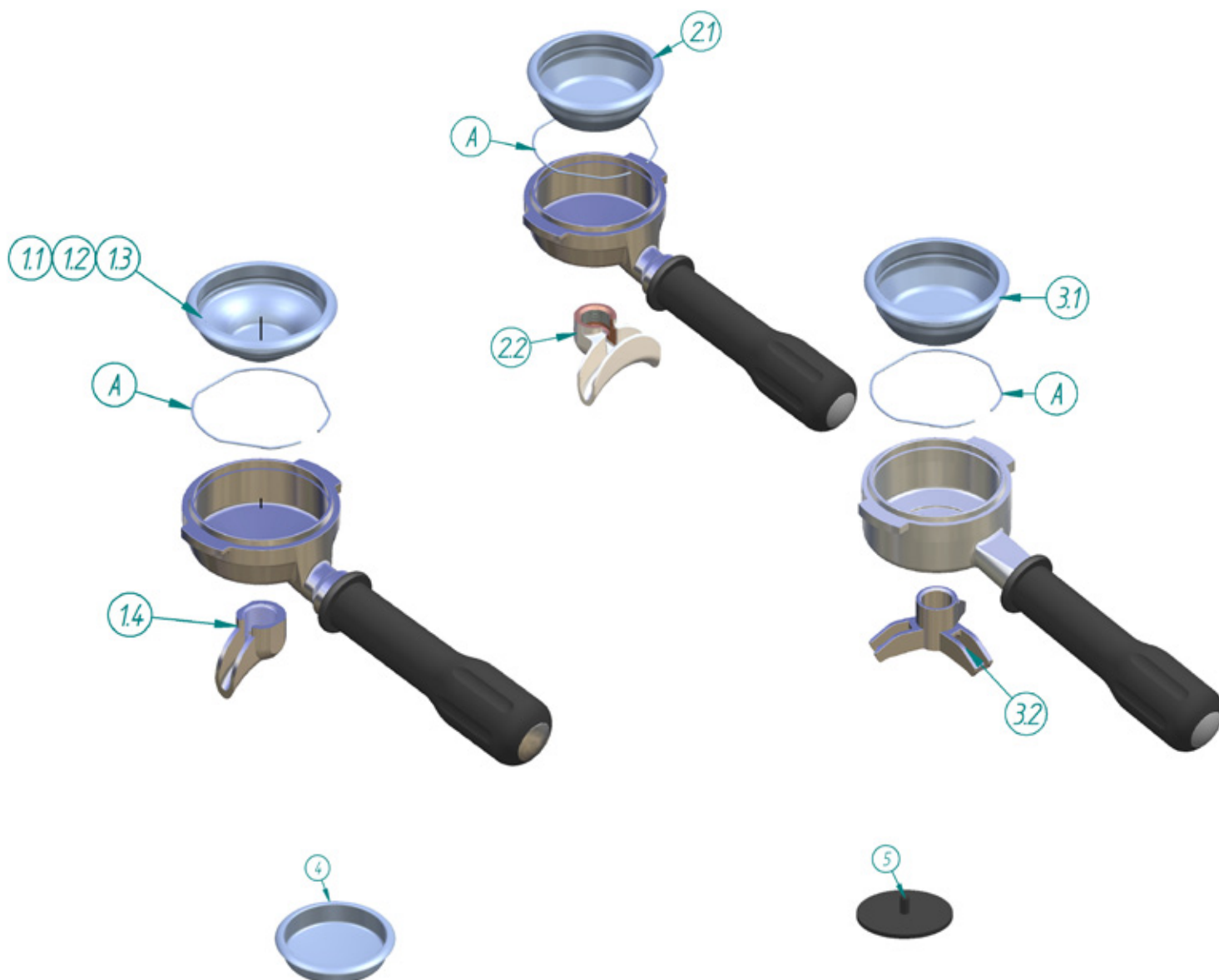


Cod. ESC50000.
Este Set está indicado para cuerpos de grupo con fondo roscado (modelos previos al 2004).

Nº	Denominación	Cod.
1	TAPON LARGO 1/2 GRUPO	30200035
2	JUNTA TEFLON GRUPO (21.7x25.7x2)	50010040
3	FILTRO TUBULAR GRUPO	70000009
4	CHICLE PORTAFILTRO TEFLON	30200061
5	PORTACHICLE TEFLON 4x6x65	30200026
6	TORN. DIN 912-6x10 A2 ALLEN	25091250
7	TORN. DIN 912-4x12 A2 ALLEN	25091210
8	CHICLE TEFLON 3.5 (3.5x18.2x1)	50020000
8.1	CHICLE TEFLON 2.5 (2.5x18.2x1)	50020020
8.2	CHICLE TEFLON 2 (2*18.2*1)	50020010
9	JUNTA PLANA GRUPO CHASIS VERDE	50000010
10	CUERPO GRUPO CREM	30200010
11	JUNTA ELECTROVALVULA VITON OR 6.07x1.78	50000100
12	DIFUSOR GRUPO CREM	30200040

Nº	Denominación	Cod.
13	DUCHA	75000010
14	JUNTA PORTA 8 EXPOBAR	75000081
14.1	JUNTA PORTA 8,5MM	75000083
14.2	JUNTA PORTA 9MM	75000085
14.3	SUPLEMENTO PORTA 0.5 mm	75000090
14.4	SUPLEMENTO PORTA GOMA 1 mm.	75000095
15	ELECTROVALVULA GRUPO PARKER 230 V	60000112
15.1	ELECTROVALVULA GRUPO PARKER 120 V	60000115
16	ROMPECHORROS GRUPO NEGRO	30000040
16.1	ROMPECHORROS VASO ALTO NEGRO	30000043
	CONJ.SUST. PORTACH TEFL (Grupo Roscado)	ESC50000
A	PORTACHICLE TEFLON 4x6x65	30200026
B	ACOPLE TUBO PORTACHICLE	30200070

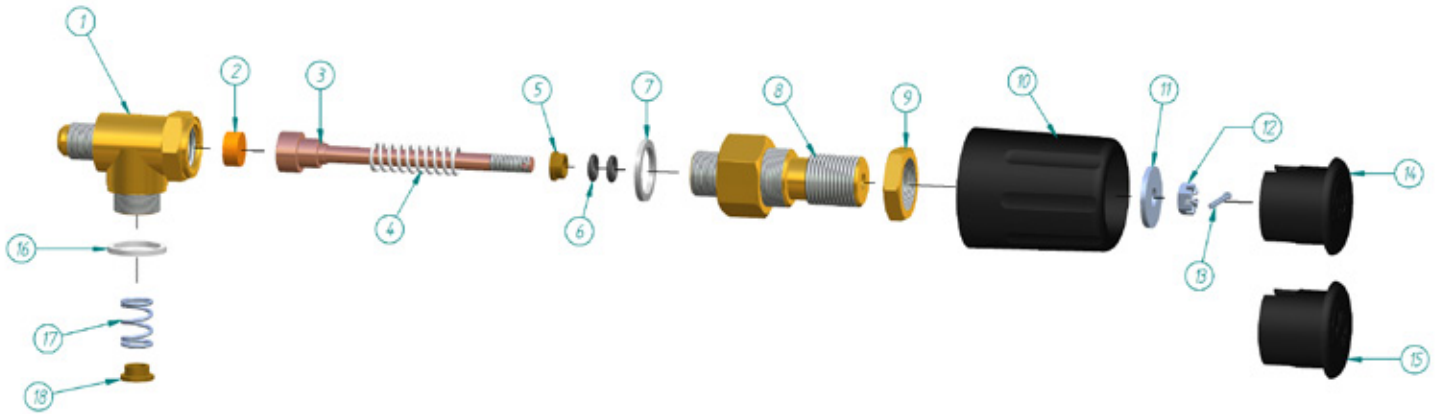
12.- Portacacillos.



Nº	Denominación	Cod.
1	PORTAFILTRO COMPLETO 1 SALIDA	75001500
1.1	CACILLO 1 TAZA 6 GR	75000059
1.2	CACILLO 1 TAZA 6,5 GR	75000037
1.3	CACILLO 1 TAZA (7 GR.)	75000031
1.4	SALIDA 1 TAZA	75000050
2	PORTAFILTRO COMPLETO 2 SALIDAS	75002500
2.1	CACILLO 2 TAZAS (14 GR.)	75000041

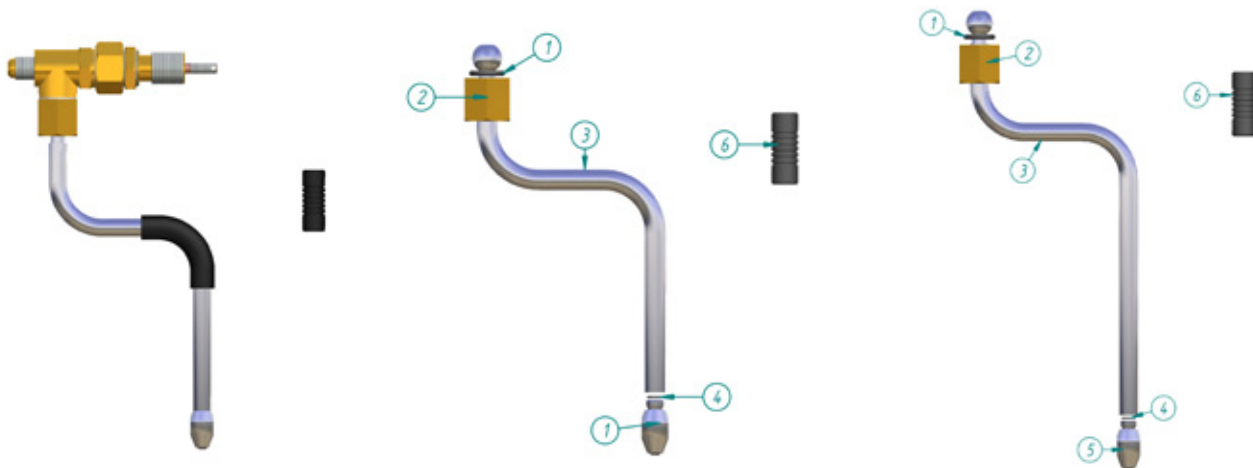
Nº	Denominación	Cod.
2.2	SALIDA 2 TAZAS	75000060
3	PORTAFILTRO COMPLETO 3 TAZAS	75003000
3.1	CACILLO 3 TAZAS (21gr)	75000049
3.2	SALIDA 3 TAZAS	75000070
A	MUELLE CIERRE PORTACACILLO	75000120
4	CACILLO CIEGO	75000020
5	MEMBRANA FILTRO	75000000

13.- Grifo vapor.



Nº	Denominación	Cod
	GRIFO A/V SIN LANZA	15000325
1	CUERPO GRIFO	30370070
2	TACO CIERRE	30370060
3	EJE GRIFO ROSCADO M-6	30370050
4	MUELLE EJE	30370040
5	CASQUILLO LATON EMPUJE EJE	30370065
6	TORICA EJE	30370020
7	JUNTA METALOPLASTICA	30370030
8	RACOR GRIFO	30370010
9	TUERCA SUJECCION DEL GRIFO A/V	30370140

Nº	Denominación	Cod
10	POMO GRIFO A/V SIN ARO	40000015
11	ARAND. DIN 440-M6 R-A2 POMO	25012521
12	TUERCA ALMENADA M6-DIN979	25097960
13	PASADOR GRIFO AGUA/VAPOR	30370110
14	ANAGRAMA POMO GRIFO AGUA	30370120
15	ANAGRAMA POMO GRIFO VAPOR	30370130
16	JUNTA TEFLON LANZA GRIFO A/V	50010080
17	MUELLE LANZA AGUA/VAPOR	30370076
18	CASQUILLO MUELLE LANZA	30370077



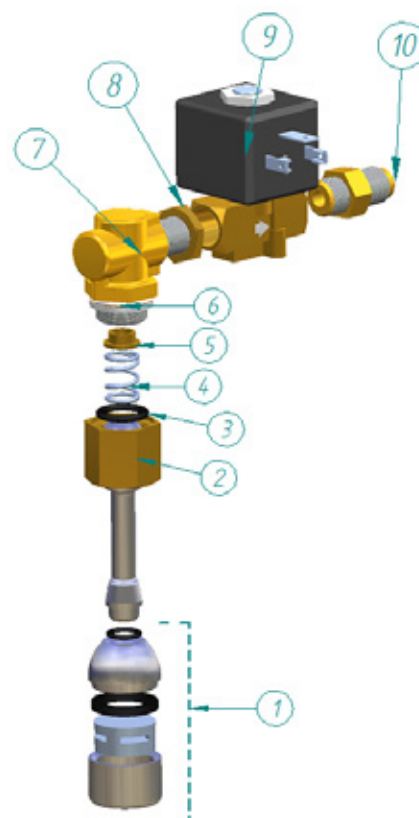
Nº	Description	Cod
	GRIFO VAPOR MEGACREM	15000370
1	JUNTA TORICA 12.1x2.7 LANZA AGUA/VAPOR	30370075
2	TUERCA 3/8" - HEX 22 PARA LANZA	*70000010
3	LANZA VAPOR V.A. (MEGA-N, ELEG-ELEN-G10)	35010052
	LANZA VAPOR MOD.MEGA-N, ELEG--G10 +	30370095

Nº	Description	Cod
4	JUNTA TORICA 6x1 BOQUILLA LANZA	50010090
5	BOQUILLA VAPOR 4 F. M-8,5	30370180
6	PROTECCION GOMA LANZA VAPOR	70000035

14.- Grifo agua.



30370081



15000330

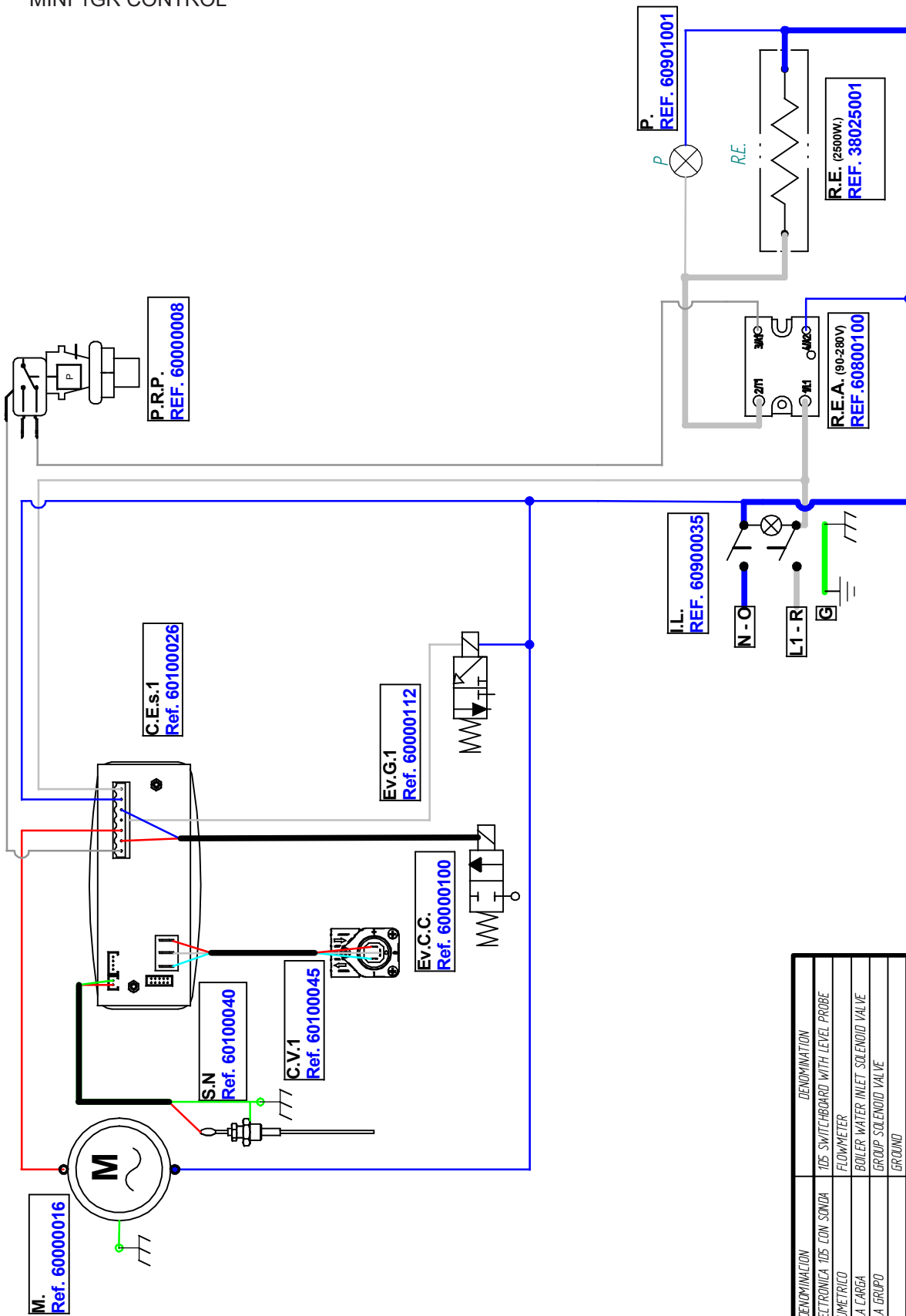


30370080

Nº	Denominación	Cod.
	GRIFO AGUA	15000330
	LANZA AGUA MOD. CLASSIC	30370080
1	BOQUILLA COMPLETA GRIFO AGUA	30000050
2	TUERCA 3/8"-HEX 22 PARA LANZA	*70000010
3	JUNTA TORICA 12.1X2.7 LANZA AGUA/VA-POR	30370075
4	MUELLE LANZA AGUA	30370076
5	CASQUILLO MUELLE LANZA	30370077
6	JUNTA TEFLÓN LANZA GRIFO A/V	50010080
7	RACOR CODO 318X1 4	30000236
8	CONTRATUERCA HEXAGONAL 1 4	30100010
9	ELECTROVÁLVULA ¼ PARKER 120V	60000103
9.1	ELECTROVÁLVULA ¼ PARKER 230V	60000100
10	RACOR CÓNICO 1/4X1/4 ELECTRON	30000510

15.- Esquemas eléctricos.

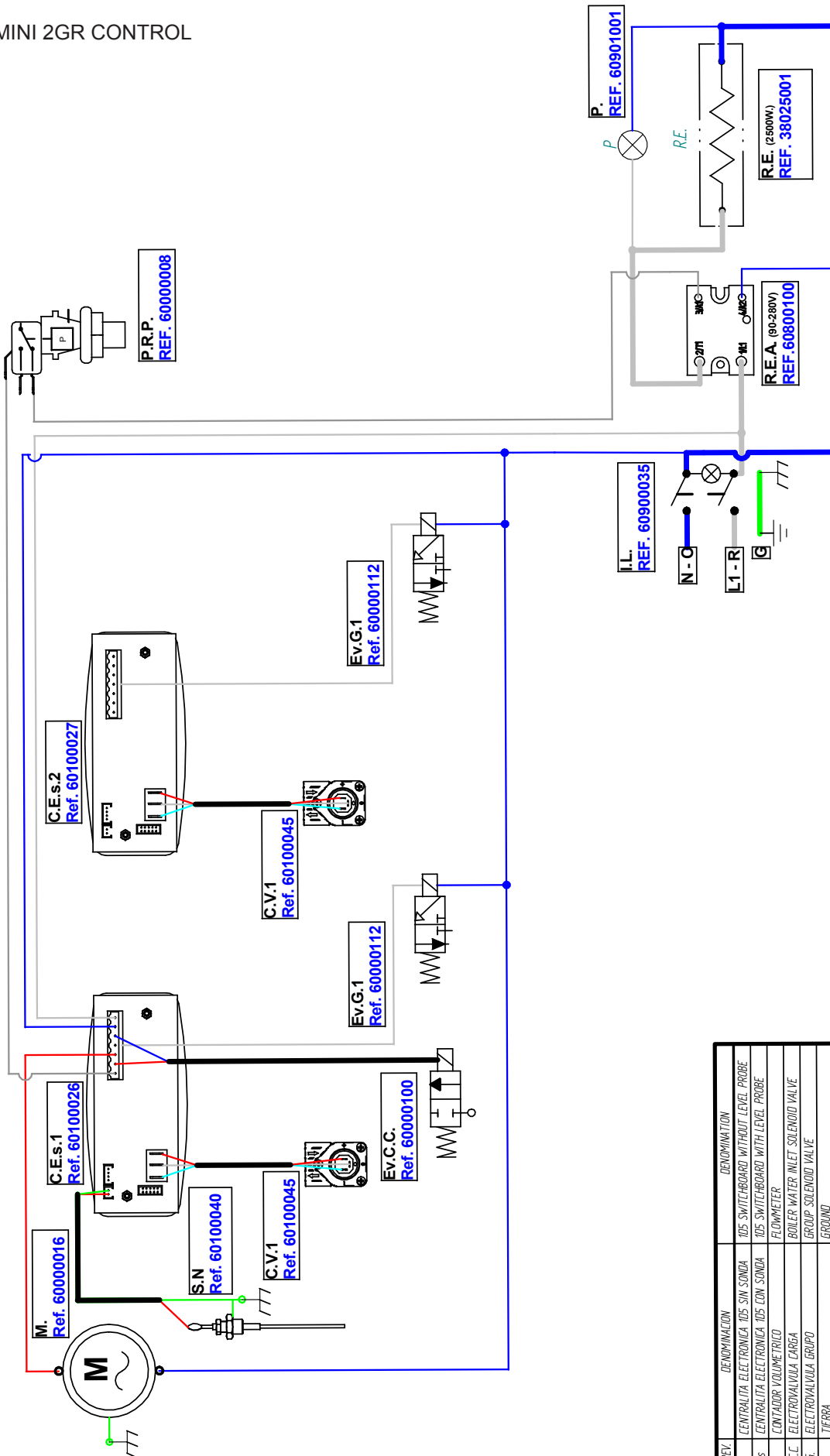
MINI 1GR CONTROL



ABREV.	DEMINOMINATION	DEMINOMINATION
C.E.S.	CENTRALITA ELECTRONICA 105 CON SONDA	105 SWITCHBOARD WITH LEVEL PROBE
C.V.	CONTADOR VOLUMETICO	FLOWMETER
Ev.C.C.	ELECTROVALVOLA CARGA	BOILER WATER INLET SOLENOID VALVE
Ev.G.	ELECTROVALVOLA GRUPO	GROUP SOLENOID VALVE
G.	TIERRA	GROUND
ILL	INTERRUPTOR LUMINOSO	LUMINOUS POWER SWITCH (ROCKER TYPE)
L.	LINEA FASE	PHASE LINE
M.	MOTOBOMBA	MOTOR-ROTARY VANE PUMP
M.M.	MOTOR MOLINO	GRINDER
N.	NEUTRO	NEUTRAL
R.E.	RESISTENCIA	HEATING ELEMENT
P.	PILOTO RESISTENCIA	HEATING ELEMENT SIGNAL DEVICE
P.R.P.	PRESOSTATO MONOPOLAR	ONE POLE PRESSURE OPERATED SWITCH
S.N.	SONDA NIVEL	WATER LEVEL PROBE
R.E.A.	RELE ESTATICO AC	SOLID STATE RELAY AC

15.- Esquemas eléctricos.

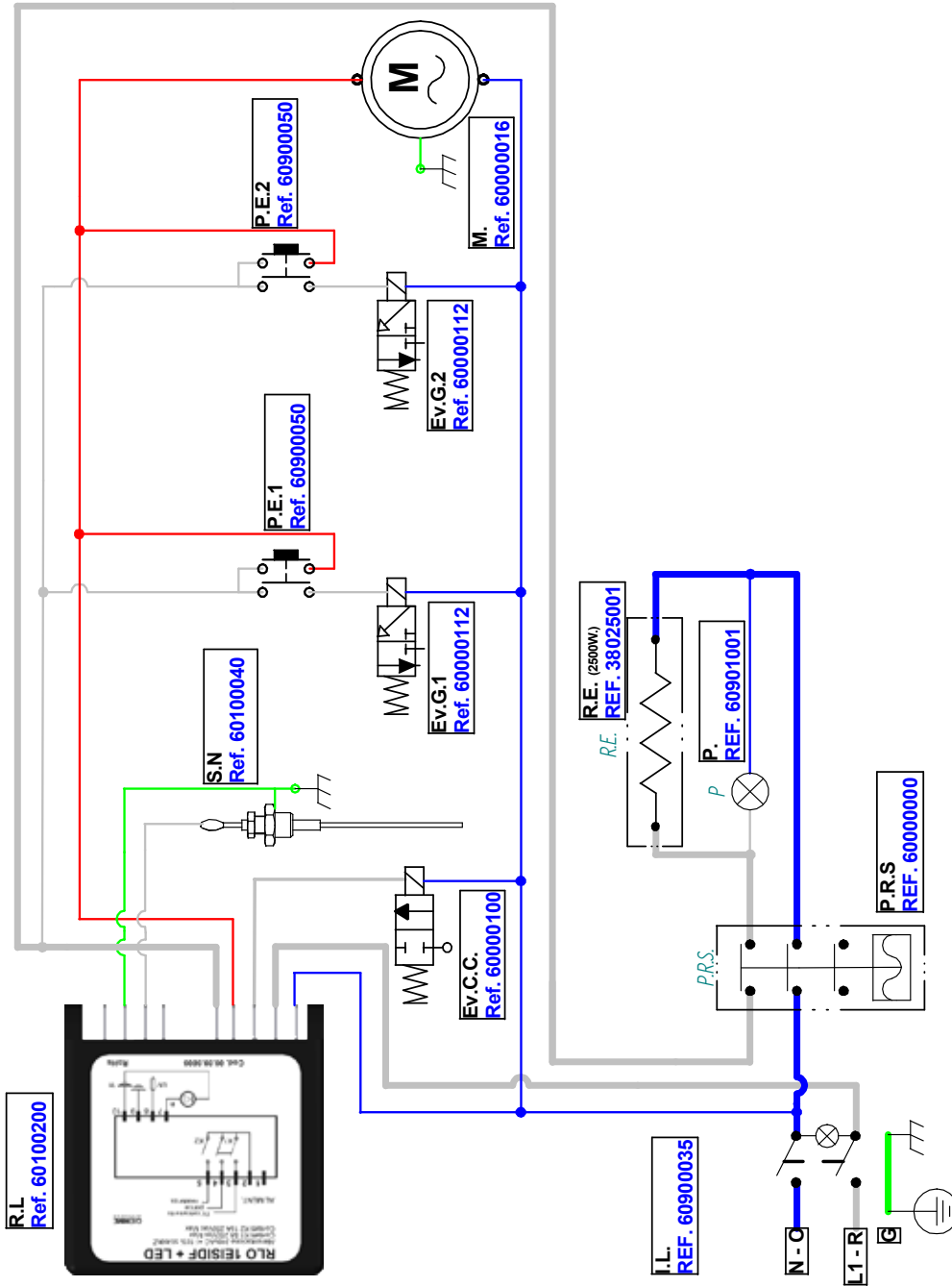
MINI 2GR CONTROL



ABREVI.	DENOMINACION	DENOMINATION
C.E.	CENTRALITA ELECTRONICA 105 SIN SONDA	105 SWITCHBOARD WITHOUT LEVEL PROBE
C.E.s	CENTRALITA ELECTRONICA 105 CON SONDA	105 SWITCHBOARD WITH LEVEL PROBE
L.V.	CONTADOR VOLUMETRICO	FLOWMETER
Ev.C.C.	ELECTROVALVULA CARGA	BOILER WATER INLET SOLENOID VALVE
Ev.G.	ELECTROVALVULA GRUPO	GROUP SOLENOID VALVE
G.	TIERRA	GROUND
L.L.	INTERRUPTOR LUMINOSO	LUMINOUS POWER SWITCH (ROCKER TYPE)
L.	LINEA FASE	PHASE LINE
M.	MOTOBOMBA	MOTOR-ROTARY VANE PUMP
M.M.	MOTOR MOLINO	GRINDER
N.	NEUTRO	NEUTRAL
R.E.	RESISTENCIA	HEATING ELEMENT
P.	PILOTO RESISTENCIA	HEATING ELEMENT SIGNAL DEVICE
P.R.P.	PRESOSTATO MONOPOLAR	ONE POLE PRESSURE OPERATED SWITCH
S.N.	SONDA NIVEL	WATER LEVEL PROBE
R.E.A.	RELE ESTARTEO AC	SOLID STATE RELAY AC

15.- Esquemas eléctricos.

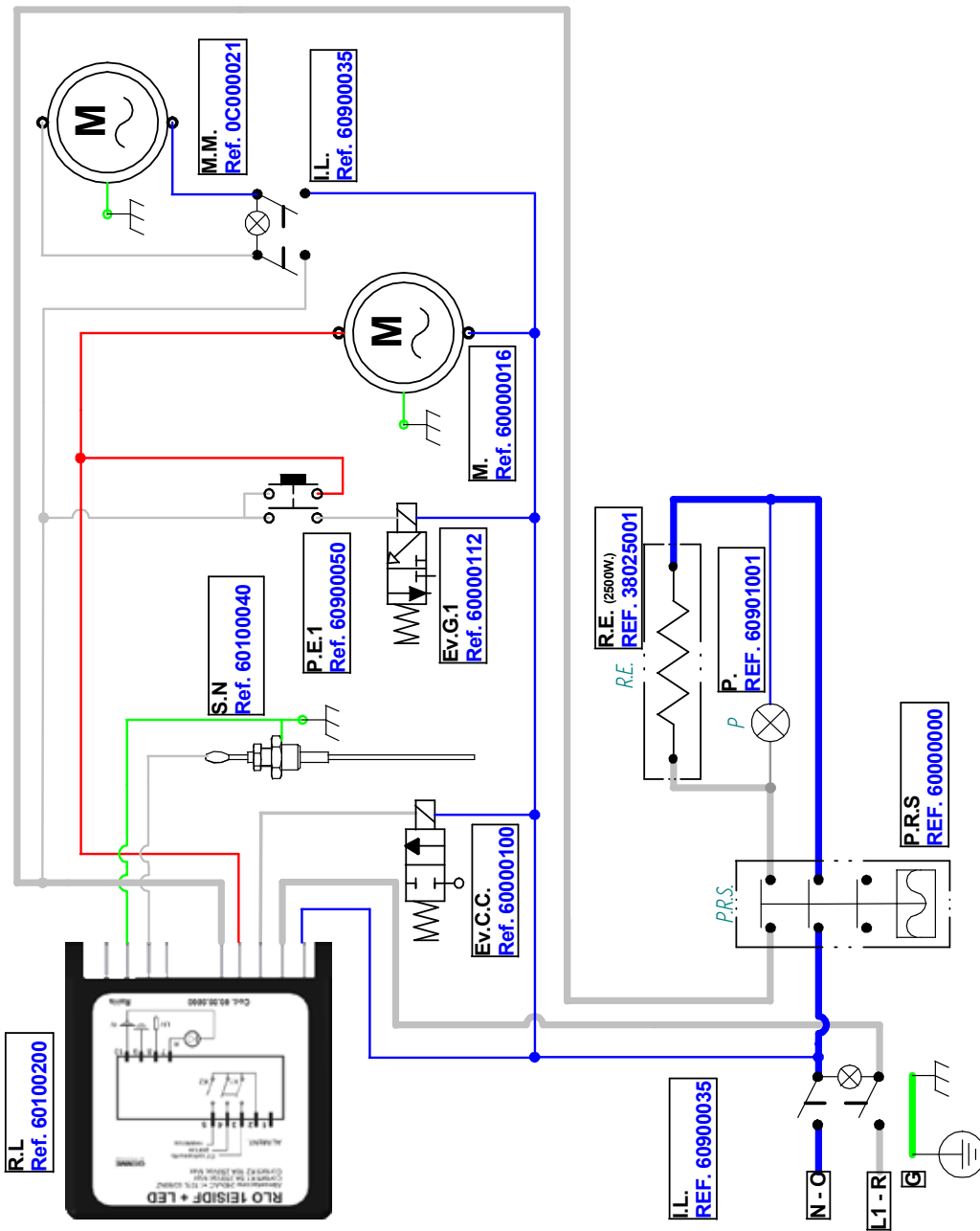
MINI 2GR PULSER



ABREV.	DENOMINACION
Ev.C.C.	ELECTROVALVULA CARGA
Ev.G.	ELECTROVALVULA GRUPO
G.	TIERRA
I.L.	INTERRUPTOR LUMINOSO
L.	LINEA FASE
M.	MOTOBOMBA
N.	NEUTRO
R.E.	RESISTENCIA
P.	PILOTO RESISTENCIA
P.E.	PULSADOR EROGACION
P.R.S.	PRESOSTATO TRIPOLAR
R.L.	REGULADOR DE NIVEL
S.N.	SONDA NIVEL

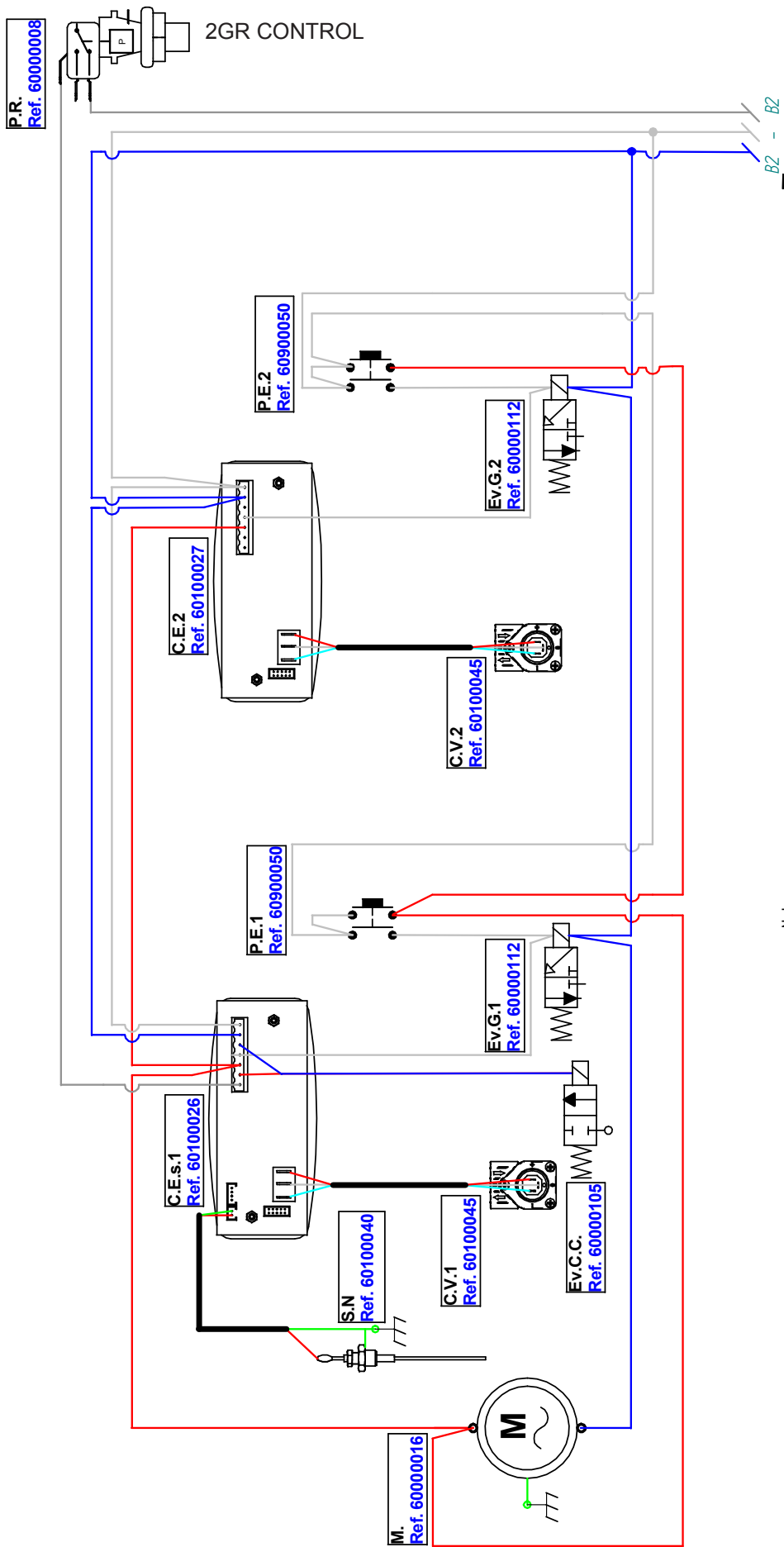
15.- Esquemas eléctricos.

MINI 1GR MOLINO V.A. PULSER



ABREVI.	DE NOMINACION	DE NOMINACION
Ev.C.C.	ELECTROVALVULA CARGA	BOILER WATER INLET SOLENOID VALVE
Ev.G.	ELECTROVALVULA GRUPO	GROUP SOLENOID VALVE
I.L.	INTERRUPTOR LUMINOSO	LUMINOUS POWER SWITCH (ROCKER TYPE)
L	LINEA FASE	PHASE LINE
M.	MOTOBOMBA	MOTOR-ROTORARY VANE PUMP
MM	MOTOR MOLINO	GRINDER
N	NEUTRO	NEUTRAL
R.E.	RESISTENCIA	HEATING ELEMENT
P	PILOTO RESISTENCIA	HEATING ELEMENT SIGNAL DEVICE
P.E.	PULSADOR ERIGACION	BREWING SWITCH
P.R.S.	PRESOSTATO TRIPOLAR	THREE POLE PRESSURE OPERATED SWITCH
R.L.	REGULADOR DE NIVEL	WATER LEVEL REGULATOR
S.N.	SONDA NIVEL	WATER LEVEL PROBE

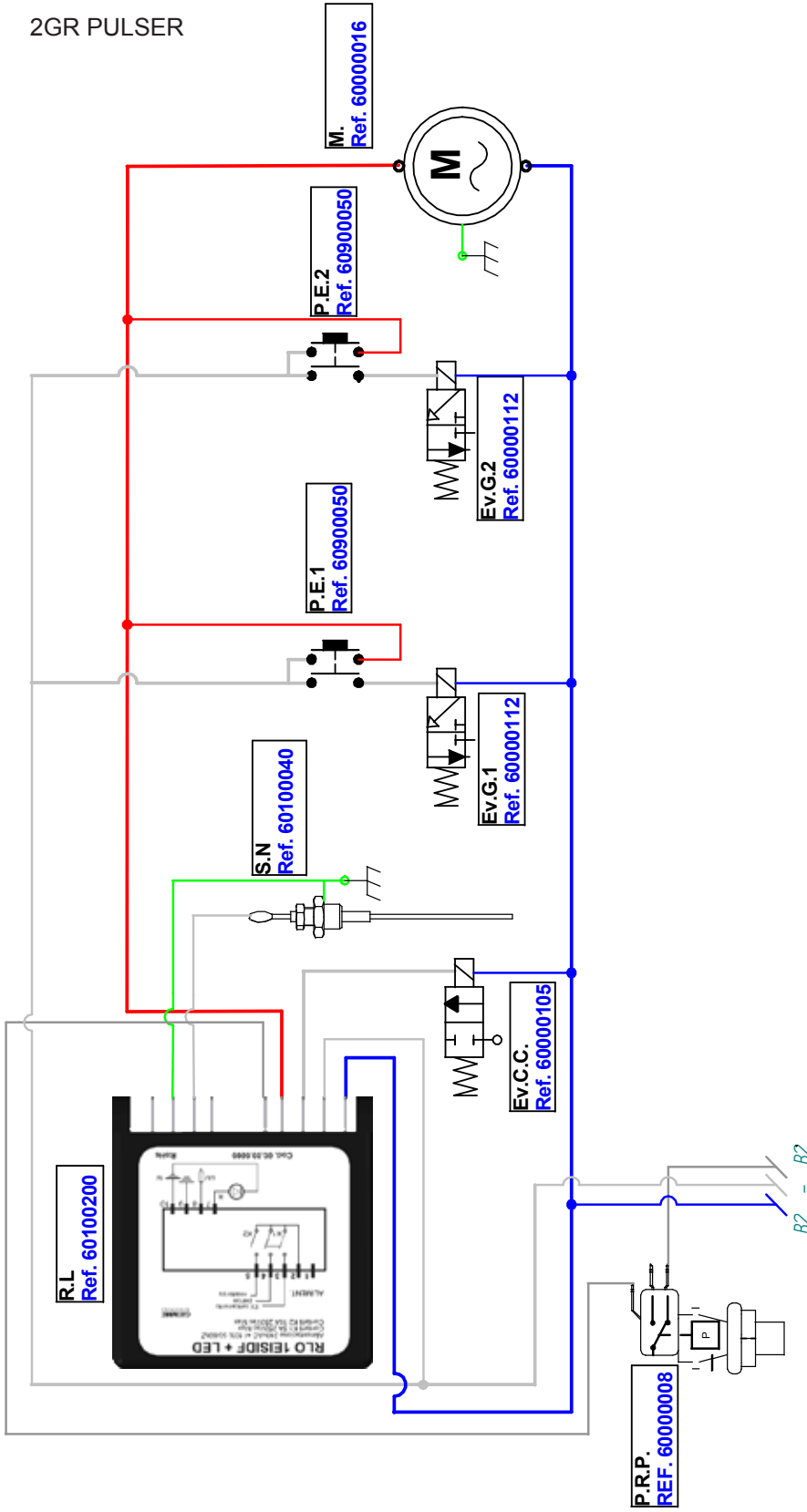
15.- Esquemas eléctricos.



ABREV.	DENOMINACION	DENOMINATION
C.E.	CENTRALITA ELECTRONICA 105 SIN SONDIA	105 SWITCHBOARD WITHOUT LEVEL PROBE
C.E.S.	CENTRALITA ELECTRONICA 105 CON SONDIA	105 SWITCHBOARD WITH LEVEL PROBE
C.V.	FLOWMETER	60.100.045
Ev.C.C.	ELECTROVALVULA CARGA	BOILER WATER INLET SOLENOID VALVE
Ev.G.	ELECTROVALVULA GRUPO	GROUP SOLENOID VALVE
G.	TIERRA	GROUND
M.	MOTOBOMBA ROTATIVA	MOTOR-ROTARY VANE PUMP
P.E.	PULSADOR EROGACION	BREWING SWITCH
S.N.	SONDIA NIVEL	WATER LEVEL PROBE

15.- Esquemas eléctricos.

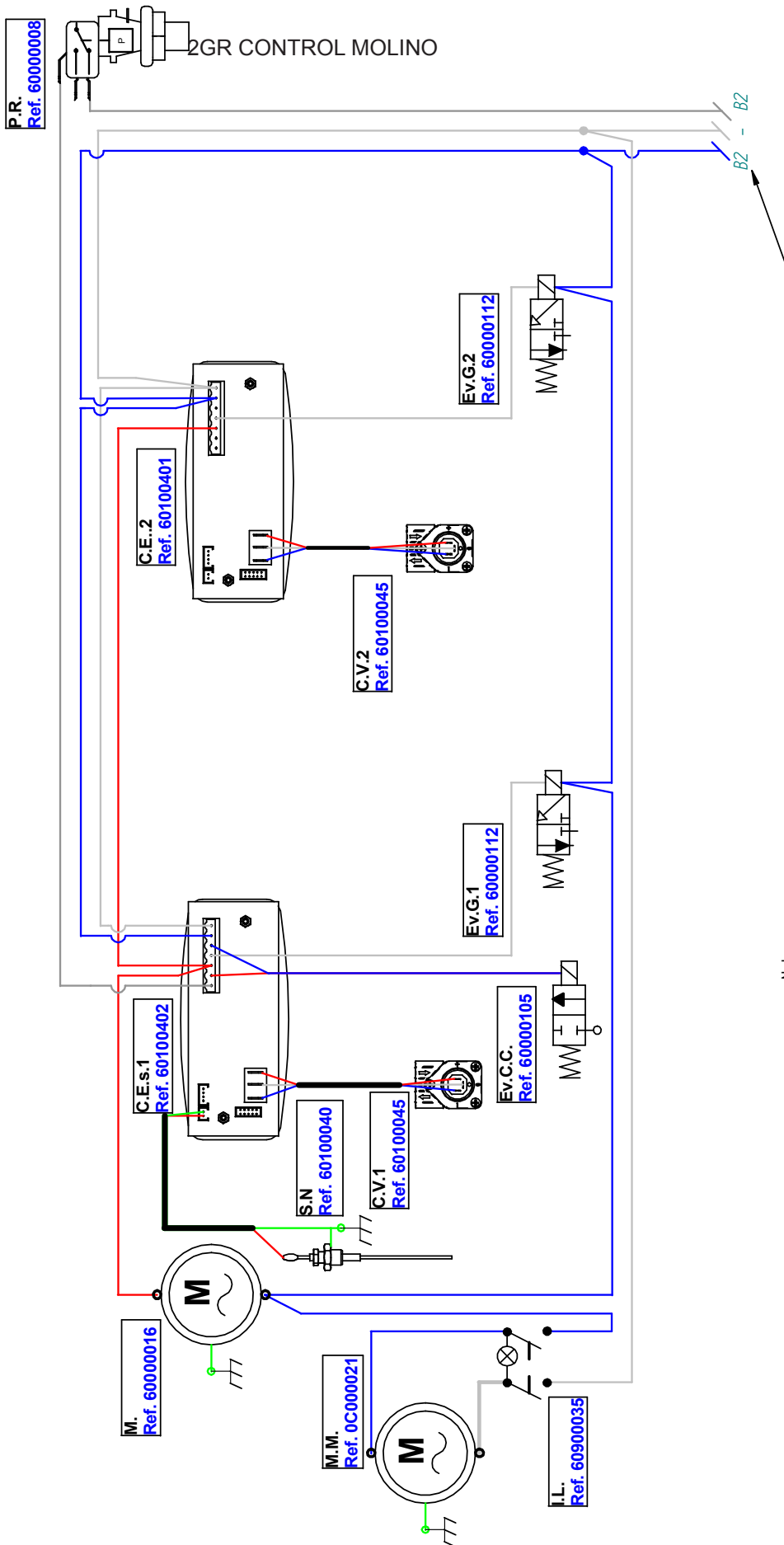
2GR PULSER



-B2 - B2: It means is linked with B2' - B2' at the Main Power Electric Circuit Diagram: Drawing nº e-B2.

ABREVI.	DENOMINACION	DENOMINACION
EV.L.C.	ELECTROVALVULA LARGA	BOILER WATER INLET SOLENOID VALVE
EV.G.	ELECTROVALVULA GRUPO	GROUP SOLENOID VALVE
M.	MOTOBOMBA	MOTOR-ROTARY VANE PUMP
P.	PILOTO RESISTENCIA	HEATING ELEMENT SIGNAL DEVICE
P.E.	PULSADOR ERGOGACION	BREWING SWITCH
P.R.P.	PRESOSTATO MONOPOLAR	ONE POLE PRESSURE OPERATED SWITCH
R.L.	REGULADOR DE NIVEL	WATER LEVEL REGULATOR
S.N.	SONDA NIVEL	WATER LEVEL PROBE

15.- Esquemas eléctricos.



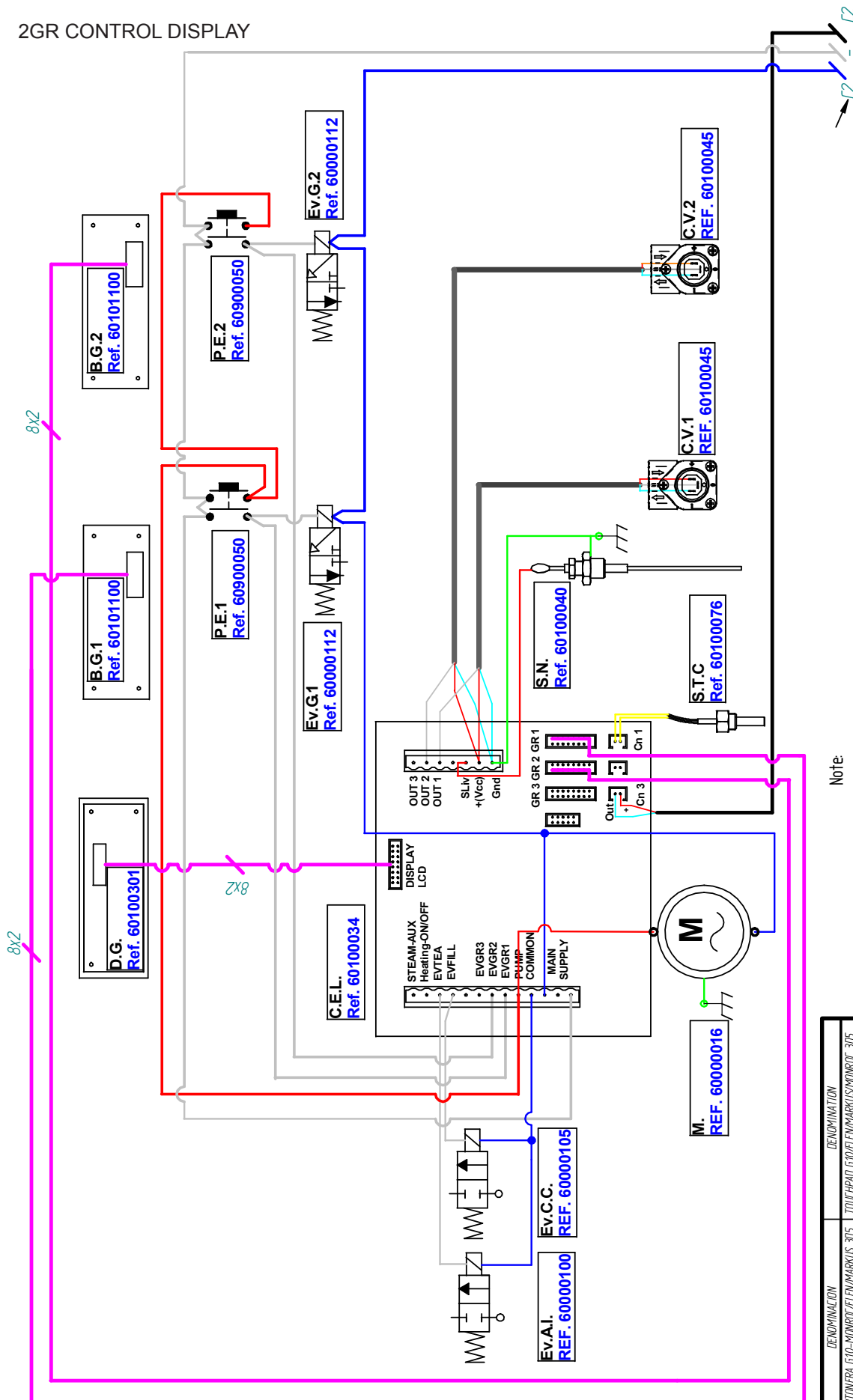
Note:

-A2 - A2: it means is linked with A2' - A2' at the Main Power Electric Circuit Diagram: Drawing nº e-A2

ABREVI.	DENOMINACION	DESIGNATION
C.E.	CENTRALITA ELECTRONICA 105 SIN SONDA	105 SWITCHBOARD WITHOUT LEVEL PROBE
C.E.s.	CENTRALITA ELECTRONICA 105 CON SONDA	105 SWITCHBOARD WITH LEVEL PROBE
C.V.	CONTADOR VOLUMETRICO	FLOWMETER
EV.V.	ELECTROVALVULA AGUA INFUSIONES	HOT WATER SOLENOID VALVE
EV.C.C.	ELECTROVALVULA CARGA	BOILER WATER INLET SOLENOID VALVE
EV.G.	ELECTROVALVULA GRUPO	GROUP SOLENOID VALVE
I.L.	INTERRUPTOR LUMINOSO	LUMINOUS POWER SWITCH (ROCKER TYPE)
M.	MOTOBOMBA	MOTOR-ROTARY VANE PUMP
M.M.	MOTOR MOLINO	GRINDER
P.E.	PULSADOR EROGACION	BREWING SWITCH
P.R.P.	PRESOSTATO MONOPOLAR	ONE POLE PRESSURE OPERATED SWITCH
S.N.	SONDA NIVEL	WATER LEVEL PROBE

15.- Esquemas eléctricos.

2GR CONTROL DISPLAY

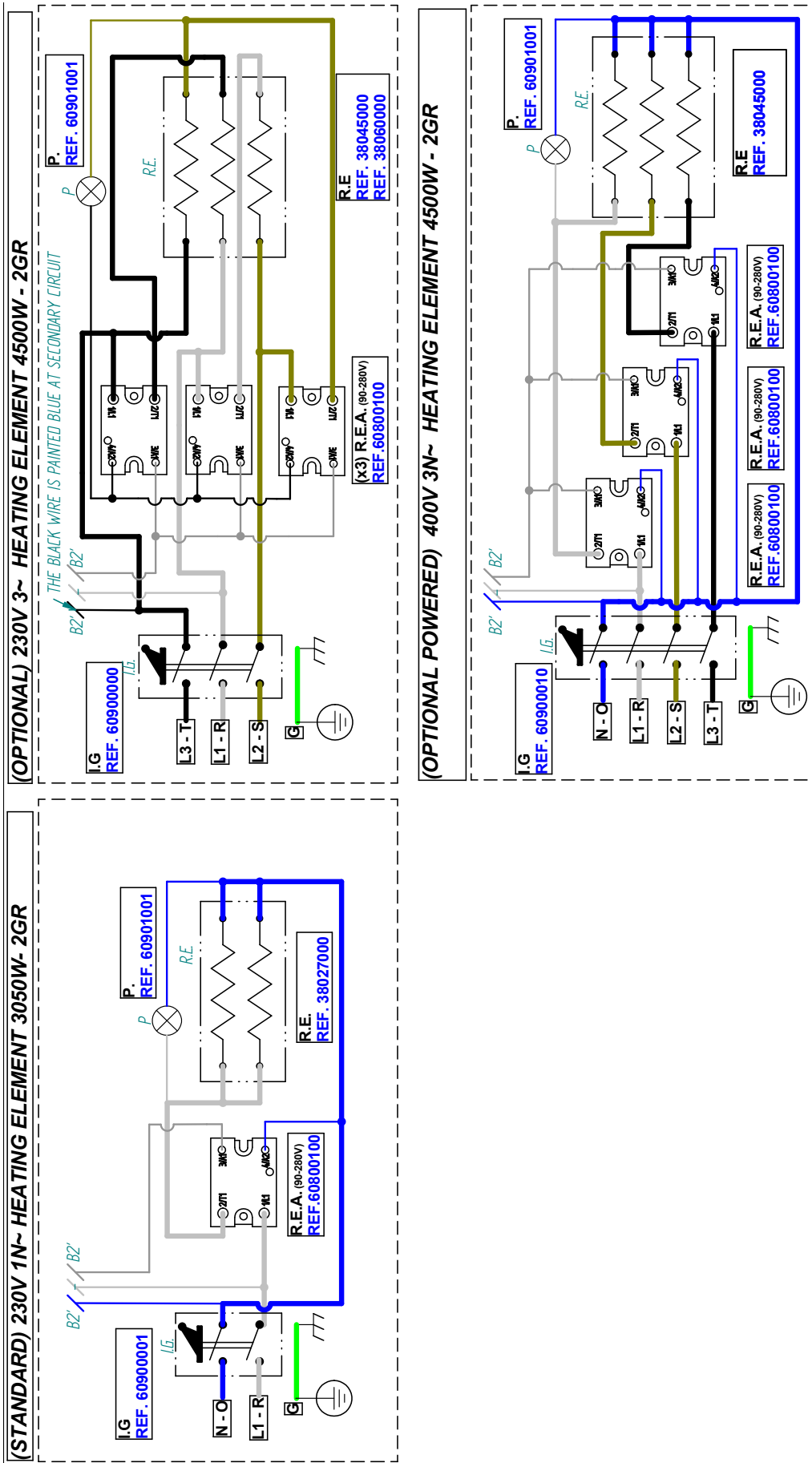


Note:

-C2 - C2: It means is linked with C2 - C2' at the Main Power Electric Circuit Diagram: Drawing nº e-C2.

ABREV.	DENOMINACION	DENOMINACION
B.G.	BOTONERA 610-MONROE/ELEEN/MARKUS 305	TOUCHPAD GIO/ELEEN/MARKUS/MONROE 305
C.E.L.	CENTRALITA ELECTRONICA 305 LUX	305 LUX CONTROL BOARD
L.V.	CONTADOR VOLUMETRICO	FLOWMETER
D.G.	DISPLAY GIO/ELEEN/MARKUS 305 LUX	DISPLAY GIO/ELEEN/MARKUS 305 LUX
Ev.A.I.	ELECTROVALVULA AGUA INFUSIONES	HOT WATER SOLENOID VALVE
Ev.L.C.	ELECTROVALVULA LARGA	BOILER WATER INLET SOLENOID VALVE
Ev.G.	ELECTROVALVULA GRUPO	GROUP SOLENOID VALVE
M.	MOTOBOMBA	MOTOR-ROTATORY WANE PUMP
P.E.	PULSADOR EROGACION	BREWING SWITCH
S.N.	SONDA NIVEL	WATER LEVEL PROBE
S.T.C.	SONDA TEMPERATURA CALDERA	BOILER TEMPERATURE PROBE

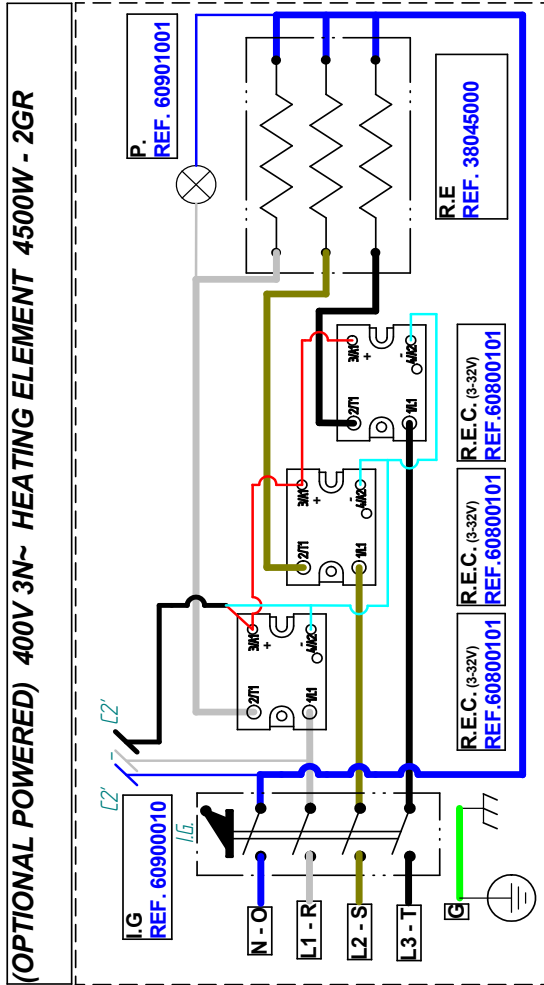
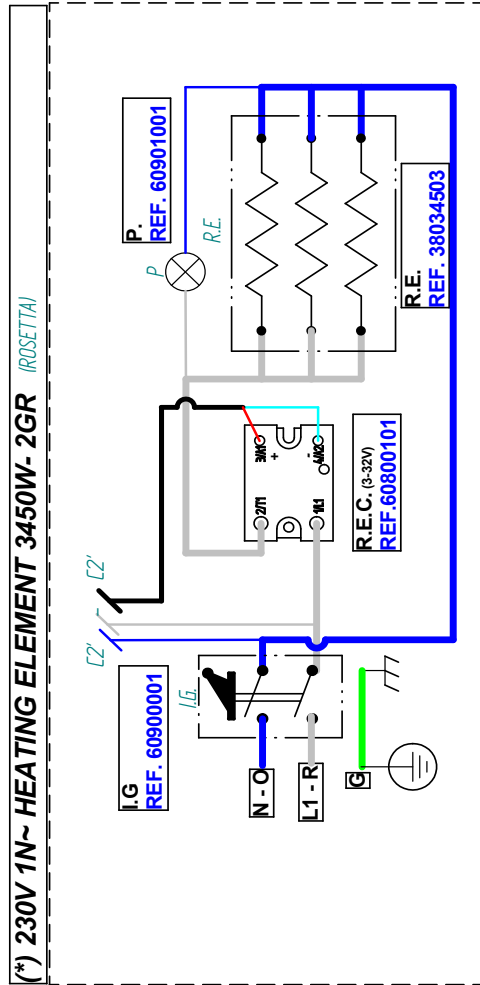
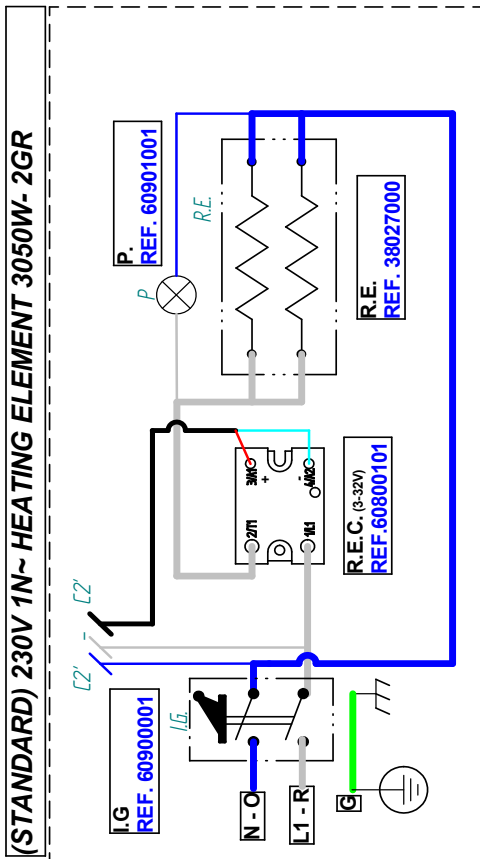
15.- Esquemas eléctricos.



Note:
 - These connections to the secondary electric diagrams are alternative options depending of number of Groups and Heating Elements' Power.
 - B2 - B2': It means is linked with B2 - B2 at the corresponding Secondary Electric Circuit Diagram.

ABREV.	DESIGNACION	DESIGNACION
G	TERRA	GROUND
I.G.	INTERRUPTOR GENERAL (ROTATORIO)	POWER SWITCH (ROTARY TYPE)
L	LINEA FASE	PHASE LINE
N	NEUTRO	NEUTRAL
P	PILOTO RESISTENCIA	HEATING ELEMENT SIGNAL DEVICE
R.E.	RESISTENCIA	HEATING ELEMENT
R.E.A.	RELE ESTÁTICO AC.	SOLID STATE RELAY AC.

15.- Esquemas eléctricos.



Note:
 - These connections to the secondary electric diagrams are alternative options depending of number of Groups and Heating Elements' Power.
 - C2 - C2': It means is linked with C2 - C2 at the corresponding Secondary Electric Circuit Diagram.

ABREVI.	DESIGNACION	DESIGNACION
G.	TIERRA	GROUND
I.G.	INTERRUPTOR GENERAL (ROTATORIO)	POWER SWITCH (ROTARY TYPE)
L	LINEA FASE	PHASE LINE
N.	NEUTRO	NEUTRAL
P.	PILOTO RESISTENCIA	HEATING ELEMENT SIGNAL DEVICE
R.E.	RESISTENCIA	HEATING ELEMENT
R.E.C.	RELIE ESTÁTICO DC	SOLID STATE RELAY DC

16.- Componentes electrónicos.



Denominación	Cod
CENTRALITA 230V CON SONDA MEGA	60100026
CENTRALITA 230V SIN SONDA MEGA	60100027
CENTRALITA 120V CON SONDA MEGA	60100029
CENTRALITA 120V SIN SONDA MEGA	60100031



Denominación	Cod
BOTONERA 3D5 MEGA	60101100



Denominación	Cod
MEMBRANA 1D5 AZUL MEGA	60102003
CAJA TRASERA CENTRALITA 1D5 NEGRA	60102004
CONECTOR VERDE 1D5 (7 PIN)	60100030
FRONTAL BOTONERA MEGA	60102011



Denominación	Cod
FRONTAL DISPLAY G-10	60102016
DISPLAY G10	60100301

Descripción	Cod
REGULADOR NIVEL SR 230V	60100200
REGULADOR NIVEL SR 120V	60100210



16.- Componentes electrónicos.



Denominación	Cod
CENTRALITA 3D5 LUX	60100034
PILA BOTON D20 CR2032	60101046
PORTA PILA BOTON PCB CR2032	60101045

Denominación	Cod
CAJA PROTECCIÓN RELE	60800103



Denominación	Cod
RELE ESTATICO 3-32V	60800101

Denominación	Cod
RELE ESTATICO 90-280V	60800100

16.- Componentes electrónicos.



Denominación	Cod
INTERRUPTOR 1 POSICION MAQUINAS DE 2GR.	60900000
INTERRUPTOR 1 POSICION MAQUINAS DE 3/4GR.	60900002
INTERRUPTOR 4 POLOS	60900010
POMO INTERRUPTOR GENERAL	40000050
INTERRUPTOR 1 POSICION 2 POLOS IGA	60900001



Denominación	Cod
PILOTO RESISTENCIA 55 CM	60901001

Denominación	Cod
ARANDELA TOMA TIERRA INOX	25000003
SONDA NIVEL	60100040
CABLE SONDA NIVEL CENTRALITA 1D5	60100037



Denominación	Cod
CABLE L. 600 mm	60100038
CABLE L. 800 mm	60100039
CABLE L. 1000 mm	60100036



Denominación	Cod
PULSADOR LUMINOSO	60900035
INTERRUPTOR MEGA	60900050

16.- Componentes electrónicos.



Denominación	Cod
SONDA TEMPERATURA CALDERA	60100076
PROLONGACION CABLE SONDA TEMPERATURA	60100082



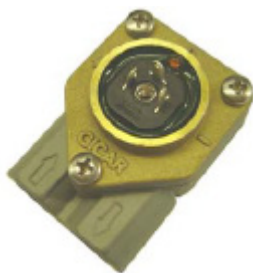
Denominación	Cod
PRESOSTATO PIRIS	60000008



Denominación	Cod
PRESOSTATO SIRAI TRIFASICO	60000000

Denominación	Cod
DOSIFICADOR VOLUMÉTRICO UL/RED	60100045

Denominación	Cod
TAPA DOSIFICADOR VOLUMÉTRICO UL/RED	60102040



16.- Componentes electrónicos.

Denominación	Cod
JUNTA TAPA VOLUMETRICO	60102020



Denominación	Cod
VENTOLINA VOLUMETRICO	60102010



Denominación	Cod
CONECTOR VOLUTRON	60100055



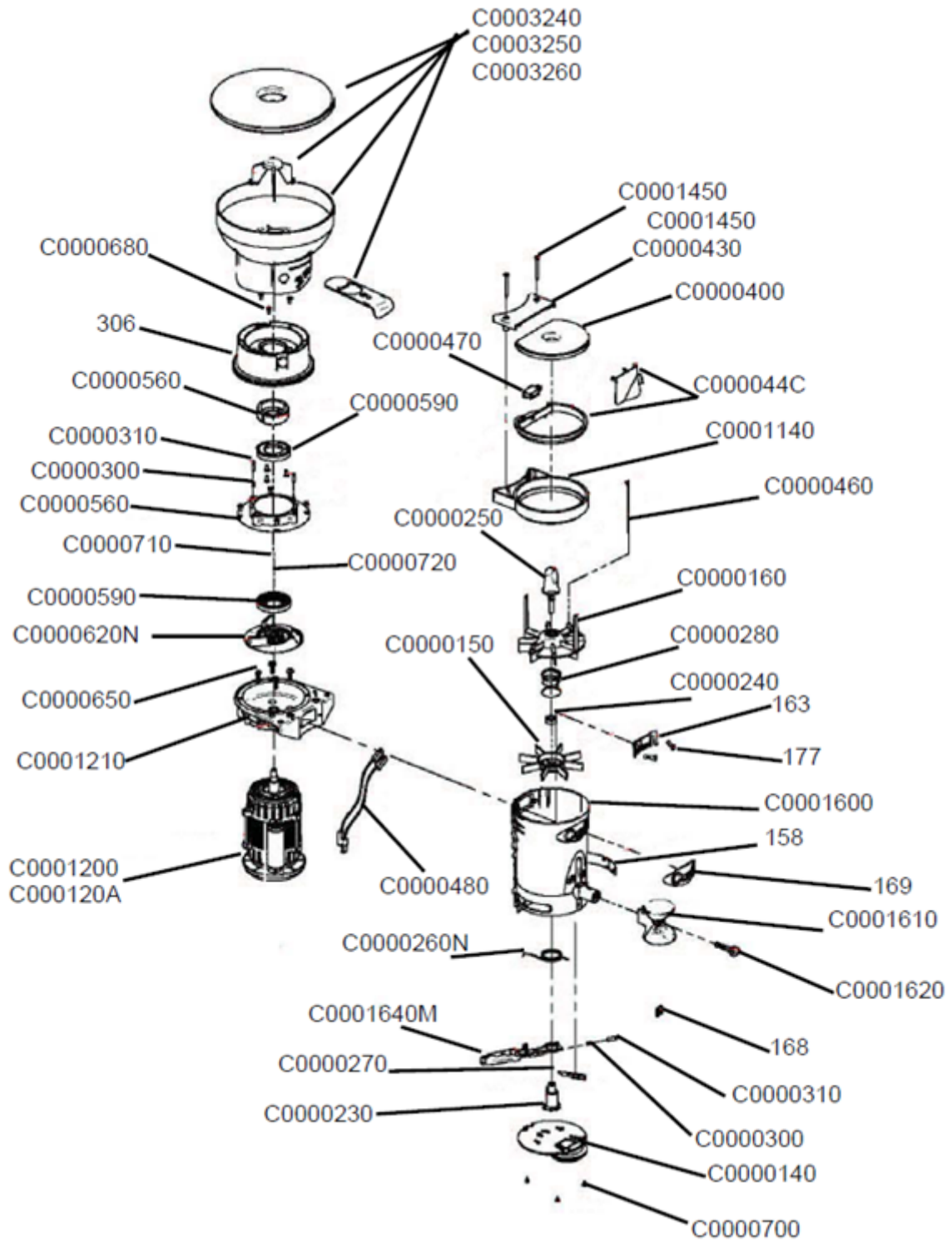
Denominación	Cod
JUNTA ESPECIAL ONECTOR VOLUTRON	*45000001












Denominación	Cod
DEPURADOR AUTOMATICO 4 LTS.	0I000004
DEPURADOR AUTOMATICO 4 LTS. 120V	0I000004E



17.- Despiece Molino Kit.



17.- Despiece Molino Kit.

Cod.	Descripción	Imagen	Cod.	Descripción	Imagen
C0000000	VENTILADOR D-83		C0000280	MUELLE ESTRELLA	
C0000140	TAPA INTERIOR DOSIFICADOR		C0000300	MUELLE GATILLO MANETA	
C0000150	ESTRELLA INFERIOR		C0000310	GATILLO MANETA	
C0000160	ESTRELLA MEDIA Y SUPERIOR		C0000400	TAPA DOSIFICADOR AUTOMATICO	
C0000230	EJE TRINQUETE GIRO DERECHA 1-2 PALANCA IZQUIERDA		C0000430	TAPA MICRO DOSIFICADOR	
C0000240	TUERCA M12		C000044C	ARO+BANDERA IZQ.	
C0000250	TUERCA REGULACION		C000045B	BANDERA ALUMINIO MOLINO KIT	
C000026N	MUELLE RETROCESO MANETA(KIT MOLINO NUEVO)		C0000460	VARILLA ESTRELLA	
C0000270	EJE DOSIFICADOR		C0000470	MICROINTERRUPTOR	

17.- Despiece Molino Kit.

Cod.	Descripción	Imagen	Cod.	Descripción	Imagen
C0000480	CABLEADO AUTO MICRO		C0000720	ARANDELA SUJETA FRESAS	
C0000560	SUJETA FRE- SAS Y CABEZA ZAMACK		C0001140	ARO SUPLE- MENT. DOSIFICA- DOR AUTOMA- TICO	
C0000590	JUEGO DE FRE- SAS D 59 MM		C0001200	MOTOR MOLINO KIT 220V	
C0000620N	PALA EXPULSO- RA MOLINO KIT NUEVO		C000120A	MOTOR MOLINO KIT 110V	
C0000650	TORNILLO M6X16 SUJE- CION MOTOR		C0001210	SOBRE ALUMI- NIO NEGRO	
C0000680	TORNILLO M5X8 CC		C0001450	TORNILLO TAPE- TA MICROINTE- RRUPTOR	
C0000700	TORNILLO TAPA INF. DOSIFICA- DOR		C0001600	CUERPO DOSIFI- CADOR 600GRS	
C0000710	TUERCA SUJETA FRESAS INFE- RIOR M10/125		C0001610M	PRENSA GIRA- TORIA	

17.- Despiece Molino Kit.

Cod.	Descripción	Imagen
C0001620	FIJACION PRENSA GIRATORIO	
C0001640	MANETA DOSIFICADOR 2006	
C0001680	TUERCA DOSIFICADOR CUADRADA	
C0003060	PLETINA REGULADOR KIT NEW2008	
C0003250	TOLVA COMPLETA NEW MARFIL 1 KG	
C0003260	TOLVA COMPLETA NEW MARFIL 2KG	
C0001110/3	CONJUNTO 3 ADAPTADORES TOLVA	
C0001110	CASQUILLO TOLVA COMPLETO	
C1900001	ADAPTADOR TOLVA INOX	
C0000990	BANDEJA RECOGE CAFÉ MOLINO KIT	