



## GRELHADORES VITROCERÂMICOS

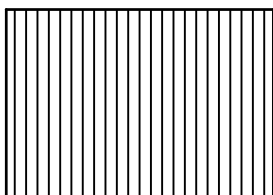


### GRELHADOR VITROCERÂMICO VCR 6 NV FIAMMA

VCR 6L NV - 2.0.140.1000



VCR 6C NV - 2.0.140.1004



**DIMENSÕES (LxPxH)** ..... 480x430x115 mm  
*DIMENSIONS (LxPxH)*

**POTÊNCIA** ..... 1500 W  
*POWER*

**TENSÃO DE ALIMENTAÇÃO** ..... 230V-50Hz  
*POWER SUPPLY*

**TERMOSTATO REGULÁVEL** ..... 300 °C  
*ADJUSTABLE THERMOSTAT*

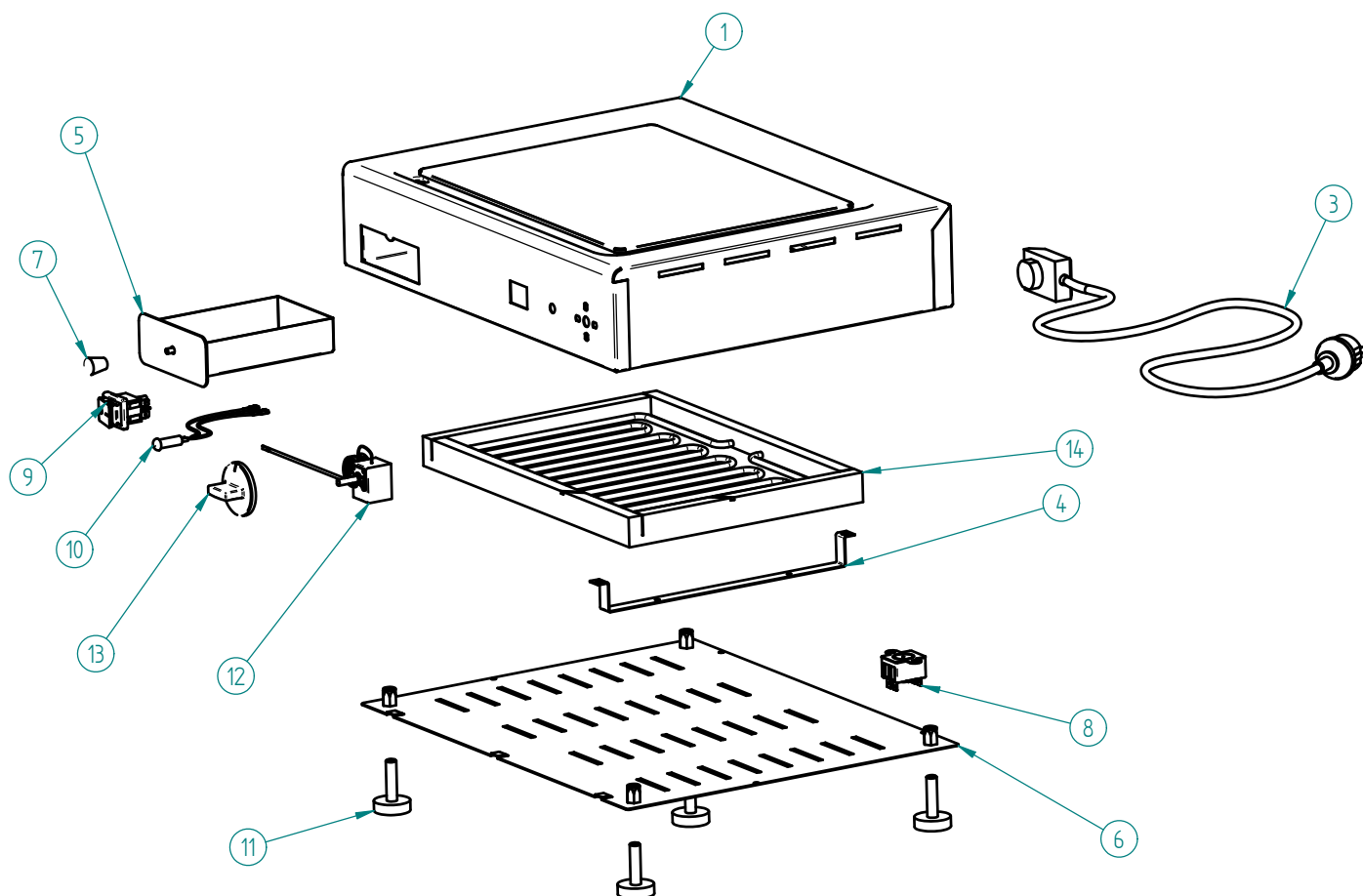
**ÁREA UTIL DE TRABALHO** ..... 360x270 mm  
*WORKING AREA*

**PESO LIQUIDO** ..... 6.5 kg  
*NET WEIGHT*

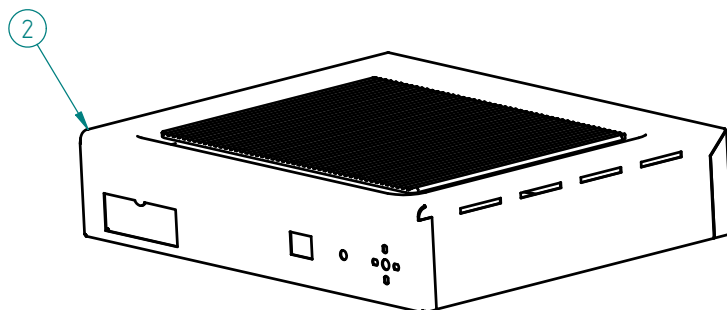
**PESO BRUTO** ..... 8 kg  
*GROSS WEIGHT*

**DIMENSÕES DA EMBALAGEM (LxPxH)** ..... 570x485x185 mm  
*PACKAGE DIMENSIONS*

## GRELHADOR VITROCERAMICO VCR 6L NV / VCR 6C NV FIAMMA



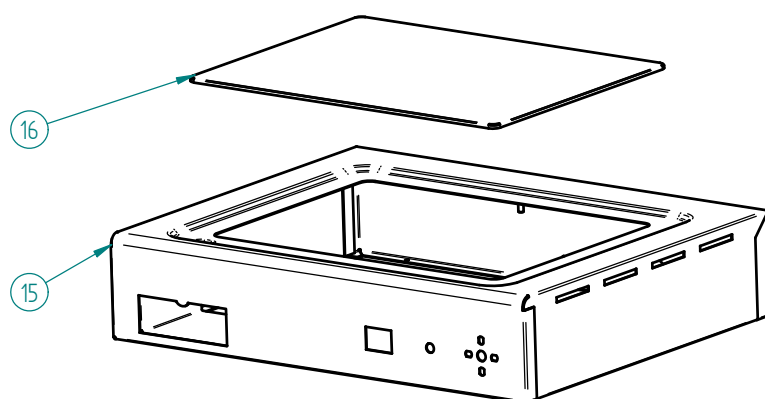
### VCR 6L NV FIAMMA - 2.0.140.1000



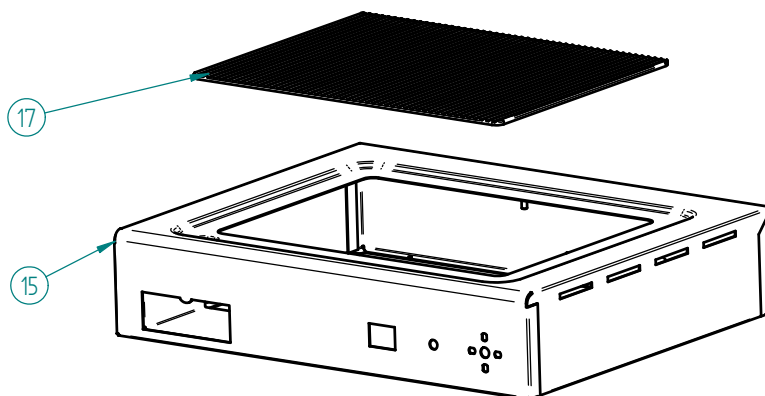
### VCR 6C NV FIAMMA - 2.0.140.1004

## GRELHADOR VITROCERAMICO VCR 6L NV / VCR 6C NV FIAMMA

1 - 7.0.140.0126 - CHASSI CONJ. VCR 6 ESTAMP. FRY-TOP+VIDRO LISO



2 - 7.0.140.0124 - CHASSI CONJ. VCR 6 ESTAMP. FRY-TOP+VIDRO CANEL.



## GRELHADOR VITROCERAMICO VCR 6L NV / VCR 6C NV FIAMMA

### LISTA DE COMPONENTES E ACESSÓRIOS Spare parts list

ITEM Nº	CÓDIGO	DESIGNAÇÃO	DESIGNATION	QUANT.
1	7.0.140.0126	CHASSI CONJ. VCR 6 ESTAMP. FRY-TOP+VIDRO LISO	CHASSIS ASS. VCR 6 FRY-TOP W/ SMOOTH GLASS	1
2	7.0.140.0124	CHASSI CONJ. VCR 6 ESTAMP. FRY-TOP+VIDRO CANEL.	CHASSIS ASS. VCR 6 FRY-TOP W/ GROOVED GLASS	1
3	4.0.075.0073	CABO SECTOR CONJ. 3G1	FEEDING CABLE ASS. 3G1	1
4	7.0.140.0240	ABRAÇADEIRA INFERIOR VCR NV	DOWN CLAMP VCR NV	1
5	7.0.140.0050	MOLHEIRA CONJUNTO VCR	DRIP TRAY ASS. VCR	1
6	7.0.140.0044	BLINDAGEM FUNDO CONJ. VCR 6	BOTTOM SHIELD ASS. VCR 6	1
7	4.0.085.0027	MANIPULO FRITADEIRAS (M5)	FRYERS KNOB (M5)	1
8	4.0.066.0108	TERMOSTATO SEGURANÇA 140°	SAFETY THERMOSTAT 140°	1
9	4.0.085.0018	INTERRUPTOR LARANJA 0-1 IP65	ORANGE SWITCH	1
10	4.0.085.0023	SINALIZADOR LARANJA TER. FEM. 350MM SL10207	ORANGE LED 350MM SL10207	1
11	4.0.100.0215	PE NIVELADOR M10x40	ADJUSTABLE FEET M10X40	4
12	4.0.140.0050	TERMOSTATO REGULAVEL 300°	ADJUSTABLE THERMOSTAT 300°	1
13	4.0.140.0060	MANIPULO TERMOSTATO C/ MARCA	THERMOSTAT CONTROL KNOB	1
14	4.0.140.0100	ELEMENTO AQUECIMENTO 1500W-230V VCR6	HEATING ELEMENT 1500W-230V VCR6	1
15	7.0.140.0110	CHASSI CONJUNTO VCR 6 ESTAMP. FRY-TOP	CHASSIS ASS. VCR 6 FRY-TOP	1
16	4.0.140.0002	VIDRO LISO VCR 6 (270x360x4)	SMOOTH GLASS VCR 6	1
17	4.0.140.0004	VIDRO CANELADO VCR 6 (270x360x4)	GROOVED GLASS VCR 6	1

# GRELHADOR VITROCERAMICO VCR 6L NV / VCR 6C NV FIAMMA

## ESQUEMA ELECTRICO

