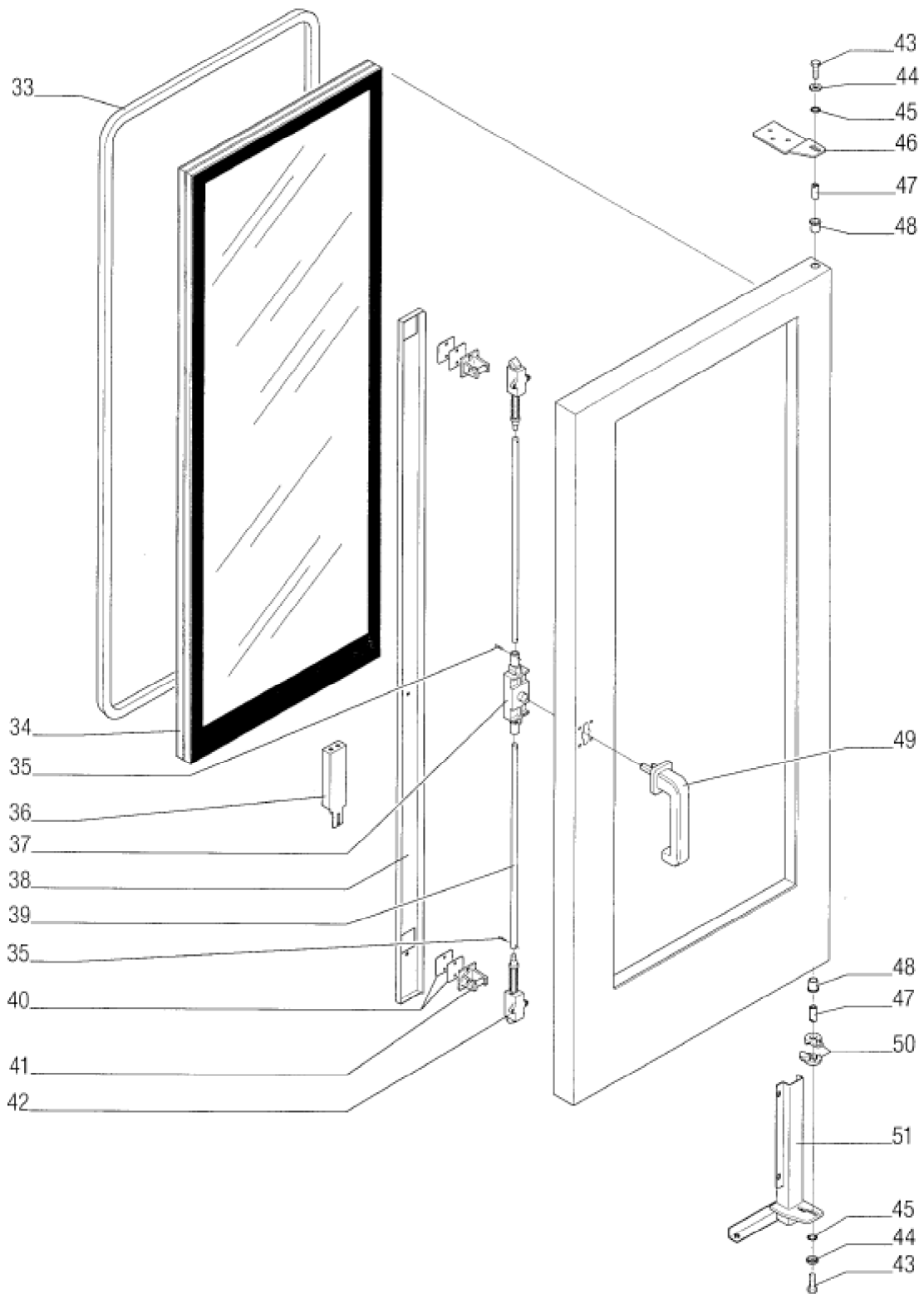
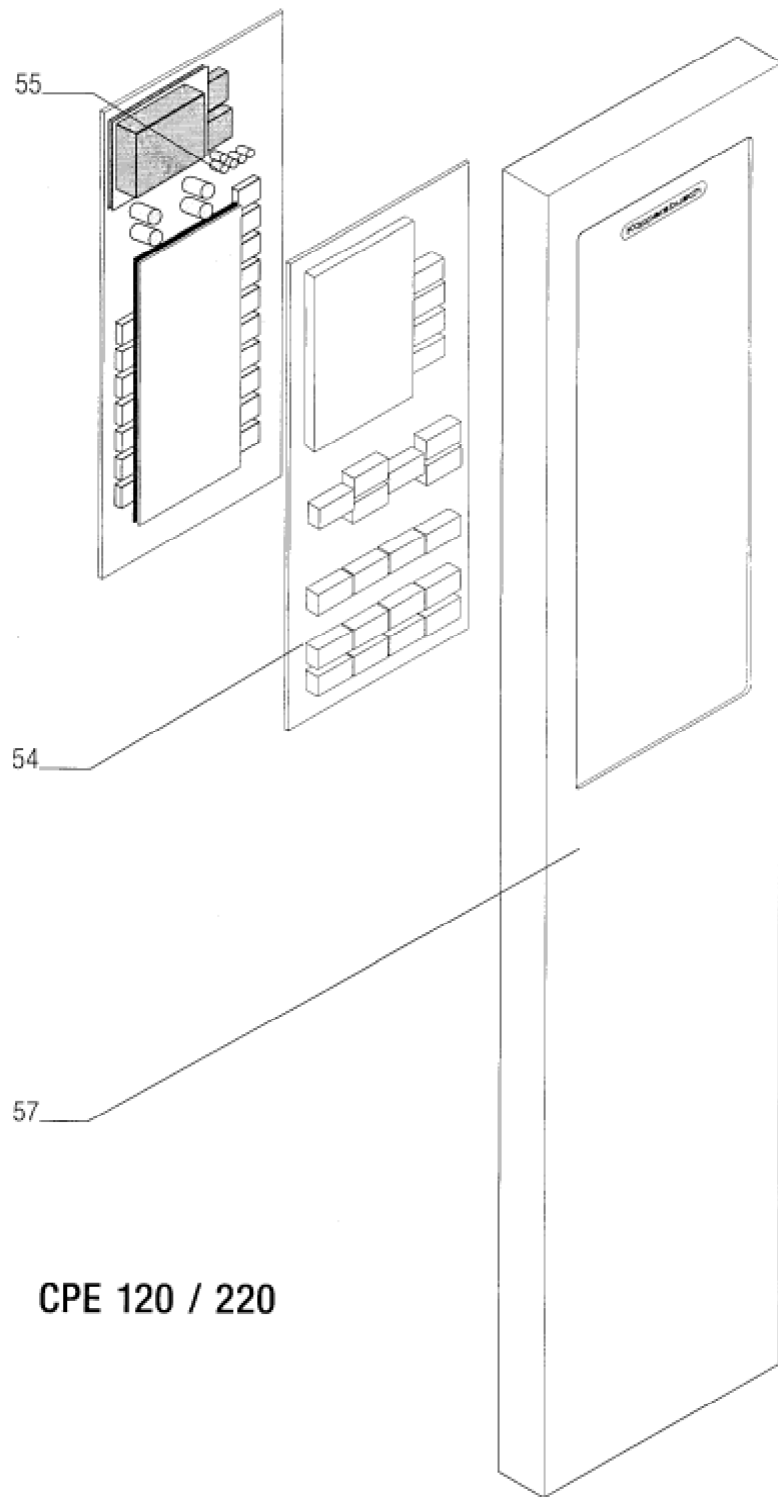


Seite	Position	Kreditorart.Nr	GB	DE
001	001	103702	glass cover for lighting	Glasabdeckung für Beleuchtung
001	001	131111	frame for lighting	Rahmen für Beleuchtung
001	002	060323	gasket for lighting	Dichtung für Beleuchtung
001	003	163000	halogen lamp 12V, 20W	Halogenlampe 12V, 20W
001	004	163005	lamp housing	Lampengehäuse
001	005	733294000	holder, top	Halter oben
001	006	174262	fan wheel	Querstromlüfter
001	007	060898	foam seal 2,80 m	Schaumstoffdichtung 2,80 m
001	008	986839002	ventilator housing	Lüftergehäuse
001	009	994371002	cover	Decke
001	010	989678002	holder for Spray hose	Halter für Schlauchbrause
001	011	172855	Spray gun	Spritzpistole
001	012	113095	Valve coupling Nitomatic	Ventilkupplung Nitomatic
001	013	146766	double nippel R3/4"	Doppelnippel R3/4"
001	014	164891	Ignition switch	Magnetschalter
001	015	062383	foot of the unit	Gerätefuß
001	016	186097	interference suppression	Entstörersatz
001	017	993373009	water pipe	Wasserleitung
001	018	071267	hose for Spray hose	Schlauch für Schlauchbrause
001	026	817680010	side wall right	Seitenwand rechts
001	027	988058002	corner left	Ecke links
001	028	994510006	Charge carriage	Beschickungswagen
001	029	986164002	cover	Abdeckblech
001	030	062392	silicon-foam section	Silikon-Schaumprofil



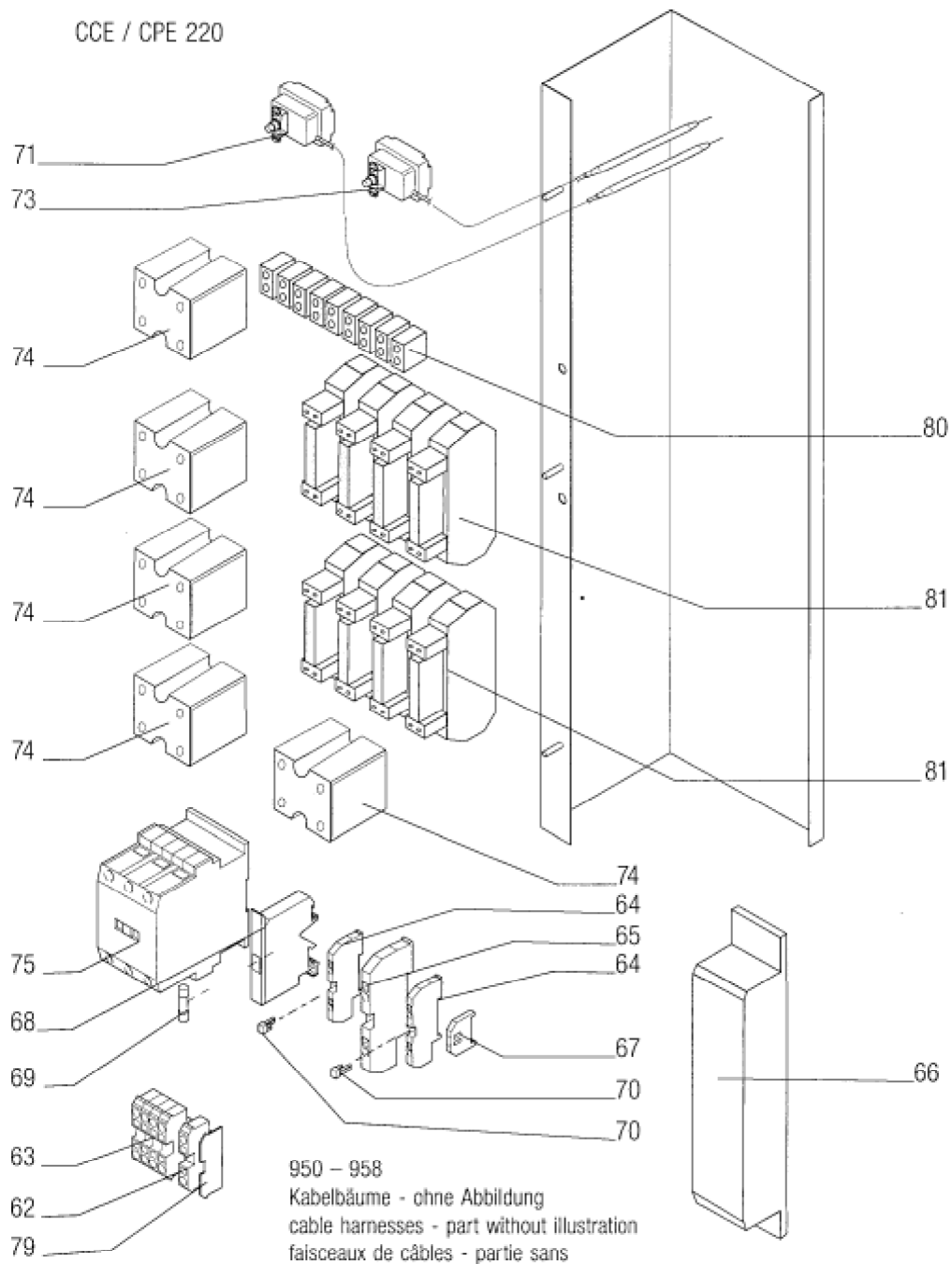
Seite	Position	Kreditorart.Nr	GB	DE
003	033	062329	door gasket	Türdichtung
003	034	103317	Insulating glass three part, triple	Isoverglasung 3-fach
003	035	156938	clamping sleeve 3x16	Spannhülse 3x16
003	036	062370	drain plug	Stopfen
003	036	092400	Molecular screen	Molekularsieb
003	036	994165002	Filter housing	Filtergehäuse
003	037	133194	drive	Getriebe
003	038	734362000	cover strip	Abdeckleiste
003	039	756156000	tube	Rohr
003	040	817970000	base plate	Unterlage
003	041	133196	clamp	Schließkloben
003	042	133195	key-bolt piece	Riegelstück
003	043	153476	hex screw M8x20	Sechskantschraube M8x20
003	044	146511	washer	Unterlegscheibe
003	045	157194	lock washer	Sicherungsscheibe
003	046	734382000	hinge bearing top	Scharnierlager oben
003	047	146795	bolt for hinge bearing	Bolzen für Scharnierlager
003	048	133548	collar end bearing	Bundlager
003	049	133193	door handle	Außenbeschlag
003	050	134382	Door catch	Türraste
003	051	131606	hinge bearing lower	Scharnierlager unten



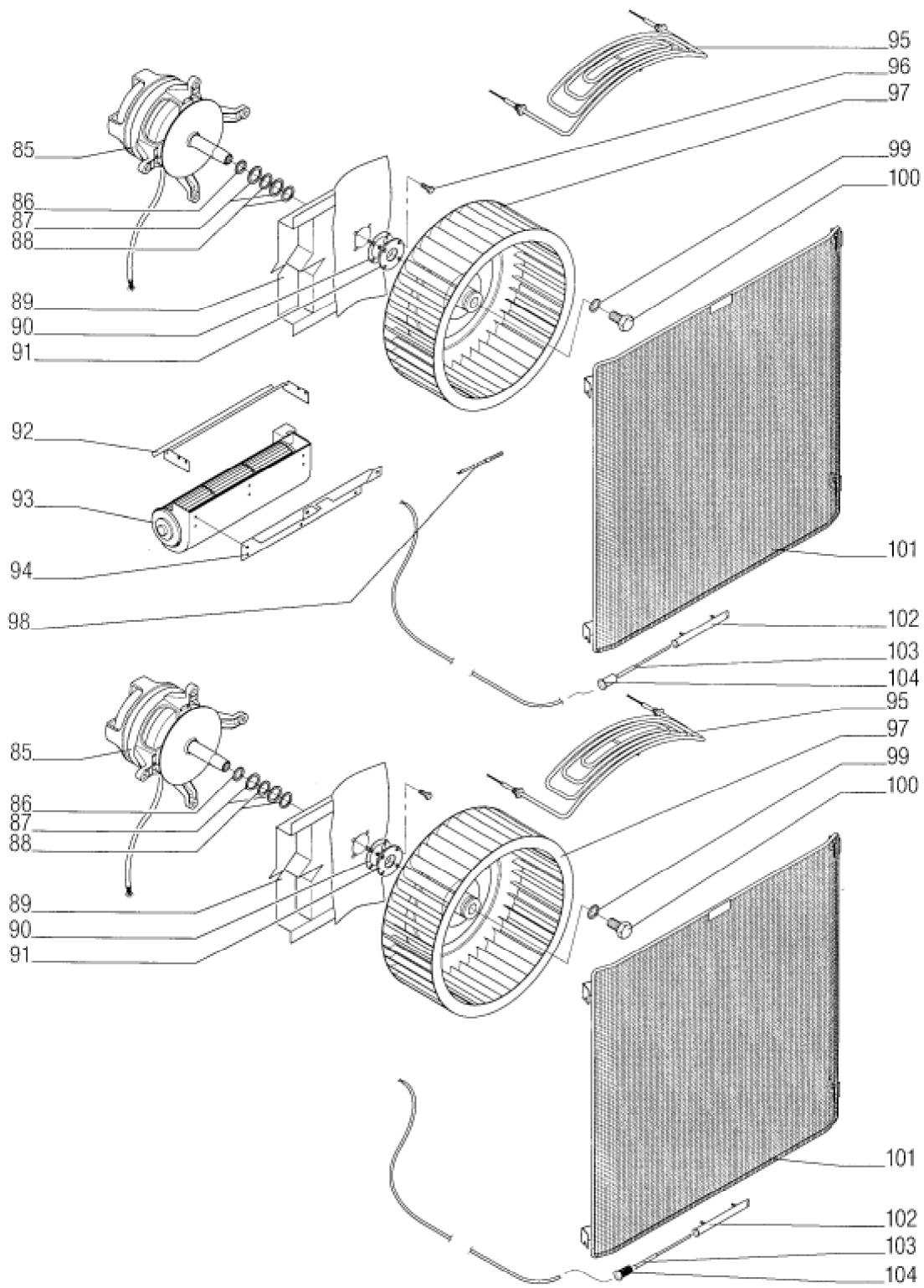
CPE 120 / 220

Seite	Position	Kreditorart.Nr	GB	DE
005	054	164885	circuit board operation	Platine Bedienung
005	055	164890	Power component	Leistungsteil
005	056	061135	spacing roll	Distanzrolle
005	057	133603	switch panel	Schalterblende

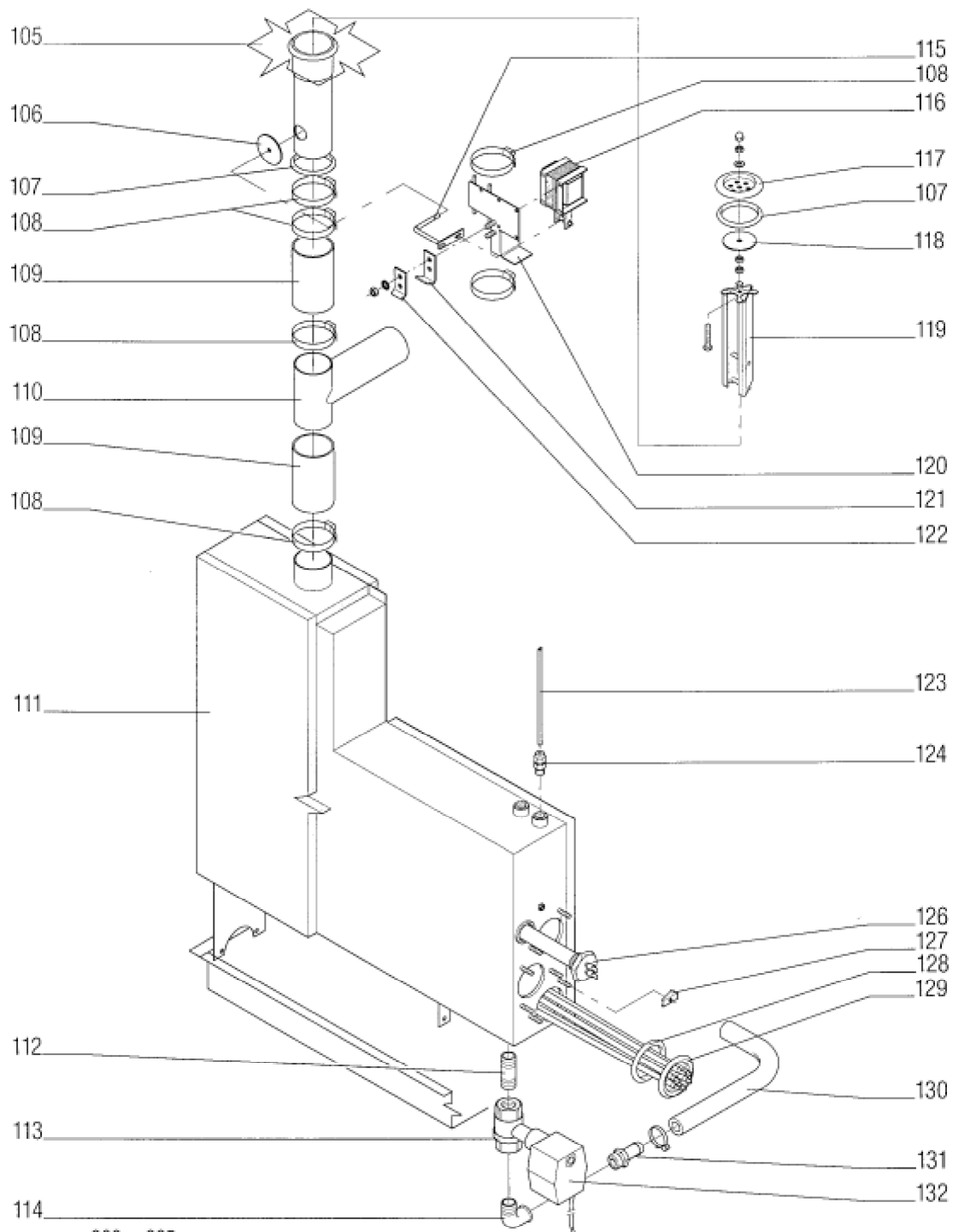
CCE / CPE 220



Seite	Position	Kreditorart.Nr	GB	DE
007	062	185585	protective conductor clamp 16 mm ²	Schutzleiterklemme 16 mm ²
007	063	185583	junction terminal 16 mm ²	Durchgangsklemme 16 mm ²
007	064	185584	junction terminal 4 mm ²	Durchgangsklemme 4 mm ²
007	065	185575	junction terminal 3x4 mm ²	Durchgangsklemme 3x4 mm ²
007	066	164706	transformer for oven lighting	Trafo für Backofenbeleuchtung
007	067	185587	end holder Typ 209 -101	Endhalter Typ 209 -101
007	068	184683	safety clamp	Sicherungsklemme
007	069	216325	fine-wire fuse 4 A	Feinsicherung 4 A
007	070	185594	transversal bridge	Querbrücker
007	071	152432	temperature limiter	Sicherheitstemperaturbegrenzer
007	073	152433	temperature limiter	Sicherheitstemperaturbegrenzer
007	074	164888	power relay 2x50A	Leistungsrelais 2x50A
007	075	186174	contactor 230V 90A	Schütz 230V 90A
007	076	994812002	assembly panel	Montageblech
007	080	163808	clamp strip 3-pole	Klemmleiste 3-polig
007	081	164889	pc board	Modul
007	950	165075	cable harness	Kabelbaum
007	951	165063	cable harness	Kabelbaum
007	952	165072	cable harness	Kabelbaum
007	953	165065	cable harness	Kabelbaum
007	954	165073	cable harness	Kabelbaum
007	955	165067	cable harness	Kabelbaum
007	956	165077	cable harness	Kabelbaum
007	957	165070	cable harness	Kabelbaum
007	958	165074	cable harness	Kabelbaum



Seite	Position	Kreditorart.Nr	GB	DE
009	085	092153	Silicon grease	Silikonfett
009	085	115980	motor	Motor
009	085	120122	fan motor	Lüftermotor
009	086	157192	Seeger sprocket ring	Seeger-Zackenring
009	087	146361	clamping ring	Spannring
009	088	146360	sealing disc	Dichtungsscheibe
009	089	186348	high temperature insulation plate a. 0,03 m2	Hochtemperatur-Dämmplatte a. 0,03 m2
009	090	062131	sealing ring	Dichtring
009	091	146769	through-line	Durchführung
009	092	733480000	ventilator cover	Lüfterabdeckung
009	093	174262	fan wheel	Querstromlüfter
009	094	733479000	holder centre	Halter mitte
009	095	181741	heating element recirculating air 230V	Heizkörper Umluft 230V
009	096	356923	hex screw	Sechskantschraube
009	097	174265	fan wheel RD 400x127	Ventilatorrad RD 400x127
009	098	161633	detecting device PT1000	Fühler PT1000
009	099	156930	spring ring B16	Federring B16
009	100	133728	headless screw M16	Madenschraube M16
009	100	151184	hex screw M16x20	Sechskantschraube M16x20
009	101	130743	screen grid	Schutzgitter
009	101	143305	screen grid	Schutzgitter
009	102	988094002	Case	Köcher
009	103	161634	core temperature sensor 4xPT1000	Kerntemperatur-Fühler 4xPT1000
009	104	060812	detecting device - handle white	Fühler - Griff weiß
009	104	060811	detecting device - handle black	Fühler - Griff schwarz



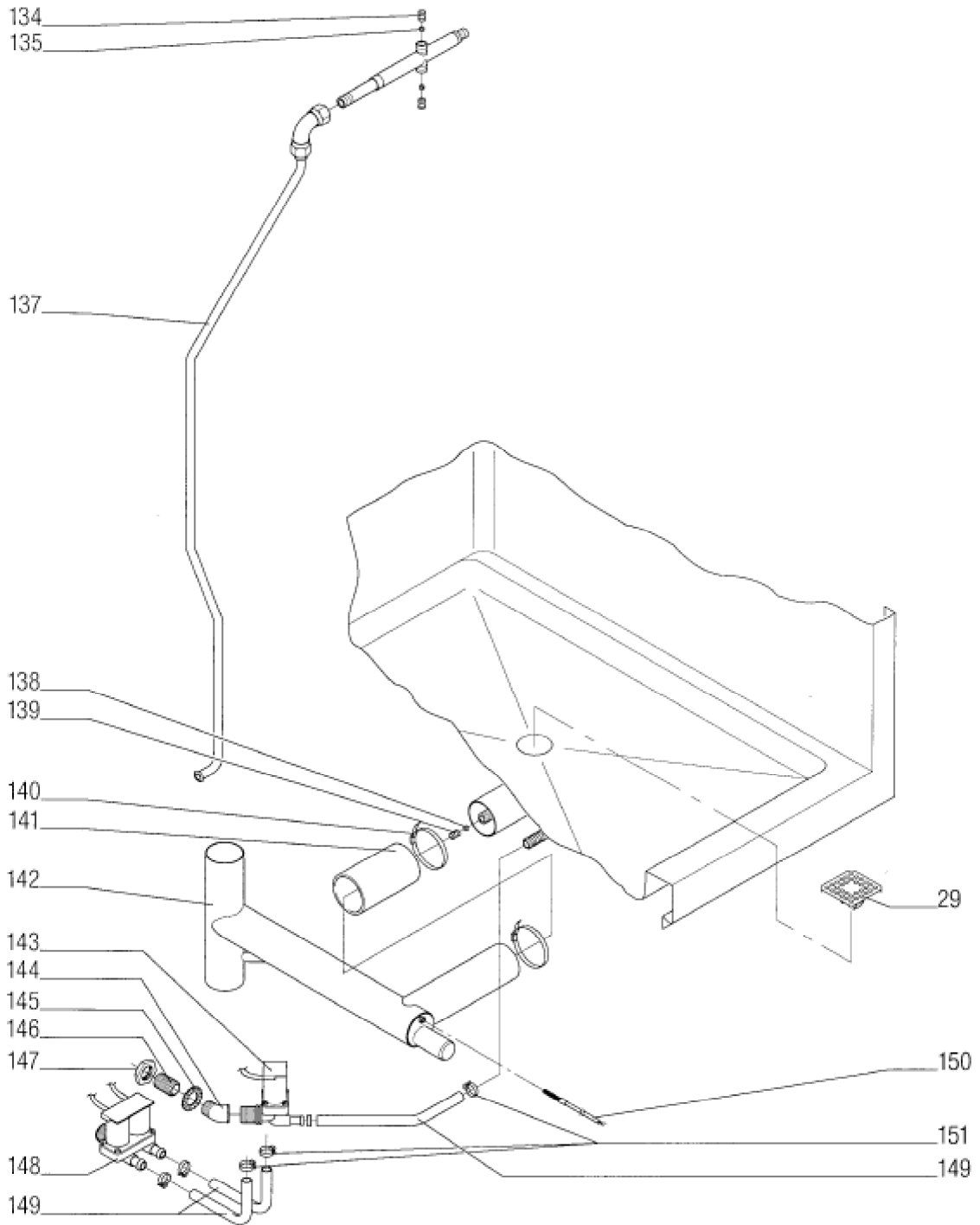
900 - 925

VAR 007 Reinigungseinrichtung ohne Abbildung

VAR 007 cleaning mechanism - part without illustration

VAR 007 mécanisme de nettoyage - partie sans

Seite	Position	Kreditorart.Nr	GB	DE
011	105	132500	coupling piece	Einbaustutzen
011	106	061489	silicon collar	Silikon-Manschette
011	107	060840	sealing ring RD 59x6	Rundschnurdichtung RD 59x6
011	108	260259	hose clamp 40-60 mm	Schlauchschelle 40-60 mm
011	109	061002	silicone hose	Silikonschlauch
011	110	131476	Steam nozzle	Dampfstutzen
011	111	994374002	steam generator	Dampferzeuger
011	112	995229002	pipe nipple	Rohrnippel
011	113	151006	2-way ballcock for Motor drive	2-Wege-Kugelhahn für Motorantrieb
011	114	166009	angle	Winkel
011	115	994010002	lever	Hebel
011	116	162200	AC lifting magnet	Wechselstrom-Hubmagnet
011	117	734103004	Plate flange for pressure relief device	Tellerflansch für Druckentlastung
011	118	062385	sealing washer for pressure relief device	Dichtscheibe für Druckentlastung
011	119	994500002	Guide plate	Führungsblech
011	120	994005002	support panel	Halteblech
011	121	736807000	Inset plate	Einhängeblech
011	122	736808000	Striking plate	Schliessblech
011	123	984708002	electrode	Elektrode
011	124	166558	crimp fitting straight	Quetschverschraubung gerade
011	126	181729	pilot heating element	Pilozheizkörper
011	127	144280	gripping yoke	Spannbrücke
011	128	060842	round cord nng 47x6	Rundschnurring 47x6
011	129	181737	immersion heater	Tauchheizkörper
011	130	063600	Special Elastomer hose	Spezial-Elastomer-Schlauch
011	131	146042	hose sleeve 3/4"	Schlauchtülle 3/4"
011	132	994595006	Actuator	Stellantrieb
011	900	060807	T-hose connection	T-Schlauchverschraubung
011	901	060808	screw on connection	Aufschraubverschraubung
011	902	060810	angle - screw on connection	Winkel - Aufschraubverschraubung
011	903	060814	angle - screw connection	Winkel - Schraubverbindung
011	904	783081004	angle - screw on connection	Winkel - Aufschraubverschraubung
011	905	061025	hose Nopren	Schlauch Nopren
011	906	112102	hose clamp	Schlauchschelle
011	907	146408	hose sleeve	Schlauchtülle
011	908	062214	y-shaped hose connecting piece	Y-Schlauchverbindungsstutzen
011	910	120401	dosing hose - pump	Dosierschlauch - Pumpe
011	911	143902	spacer	Distanzhülse
011	912	154536	injection nozzle	Einspritzdüse
011	913	143107	sealing ring 14x1	Sicherungsring 14x1
011	914	061432	sliding bearing D6	Gleitlager D6
011	915	164002	solenoid	Magnetventil
011	916	152457	flow rate controller	Durchflussmengenregler
011	917	152454	flow rate controller	Durchflussmengenregler
011	918	151800	connection Backflow impeder	Anschluss Rückflußverhinderer
011	920	061021	hose Polyamid	Schlauch Polyamid
011	921	409749	suction pipe 340mm	Ansaugrohr 340mm
011	923	944024002	centring rod	Zentrierarm
011	924	130104	reducing socket R1/8 M6	Übergangsmuffe R1/8 M6



Seite	Position	Kreditorart.Nr	GB	DE
013	134	160872	jet head	Düsenkopf
013	135	160873	radiant inset	Strahleinsatz
013	137	987456002	water pipe	Wasserleitung
013	138	160874	jet head	Düsenkopf
013	139	160873	radiant inset	Strahleinsatz
013	140	260259	hose clamp 40-60 mm	Schlauchschelle 40-60 mm
013	141	061002	silicone hose	Silikonschlauch
013	142	131469	outlet pipe	Abflußrohr
013	143	355635	solenoid 3/4"	Magnetventil 3/4"
013	144	166046	angle 45°, R3/4"	Winkel 45°, R3/4"
013	145	156968	serrated lock washer	Fächerscheibe
013	146	146338	nipple	Nippel
013	147	166103	counter nut 3/4"	Gegenmutter 3/4"
013	148	173121	double solenoid 3/4"	Doppelmagnetventil 3/4"
013	149	071221	steam hose 1/2", 13x6	Dampfschlauch 1/2", 13x6
013	150	161608	Screw-in temperature sensor	Einschraubtemperaturfühler
013	151	260254	hose clamp 16-25 mm	Schlauchschelle 16-25 mm

Seite	Position	Kreditorart.Nr	GB	DE
000	000	994394006	door installed	Tür montiert
000	000	994559002	outer door	Aussentür
000	000	163809	clamp strip 16/E 6 DS	Klemmleiste 16/E 6 DS