



*Technisch handboek
Technical manual
Technisches Handbuch
Manuel technique*

**Vacuümverpakkingsmachine
Vacuum packaging machine
Vakuumverpackungsmaschine
Machine d'emballage sous vide**

200 series



Tafelmachines
Tabletop machines
Tisch Maschinen
Machines de table

Nederlands

English

Deutsch

Français

220 series

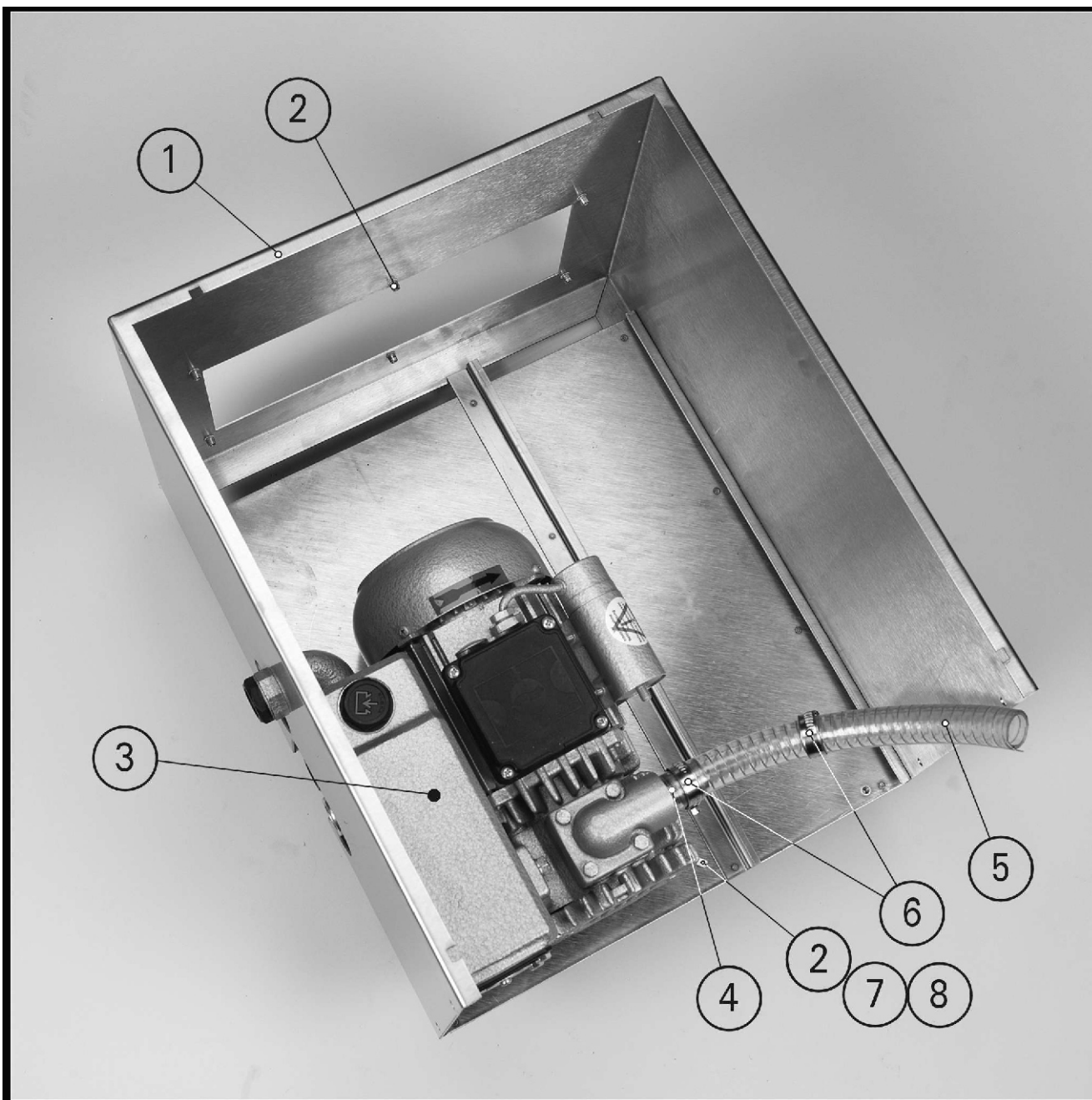


Vloer machines
Floor machines
Stand Maschinen
Machines sur socle

*Alleen voor Henkelman dealers
Only for Henkelman dealers
Nur für Henkelman Alleinvertreter
À l'usage exclusif des agents d'Henkelman*

**Samenstellingsfoto [1]
Onderstel
H100 & H150**

**Assembly picture [1]
Chassis
H100 & H150**



Samenstellingsfoto [1] Onderstel H100 & H150

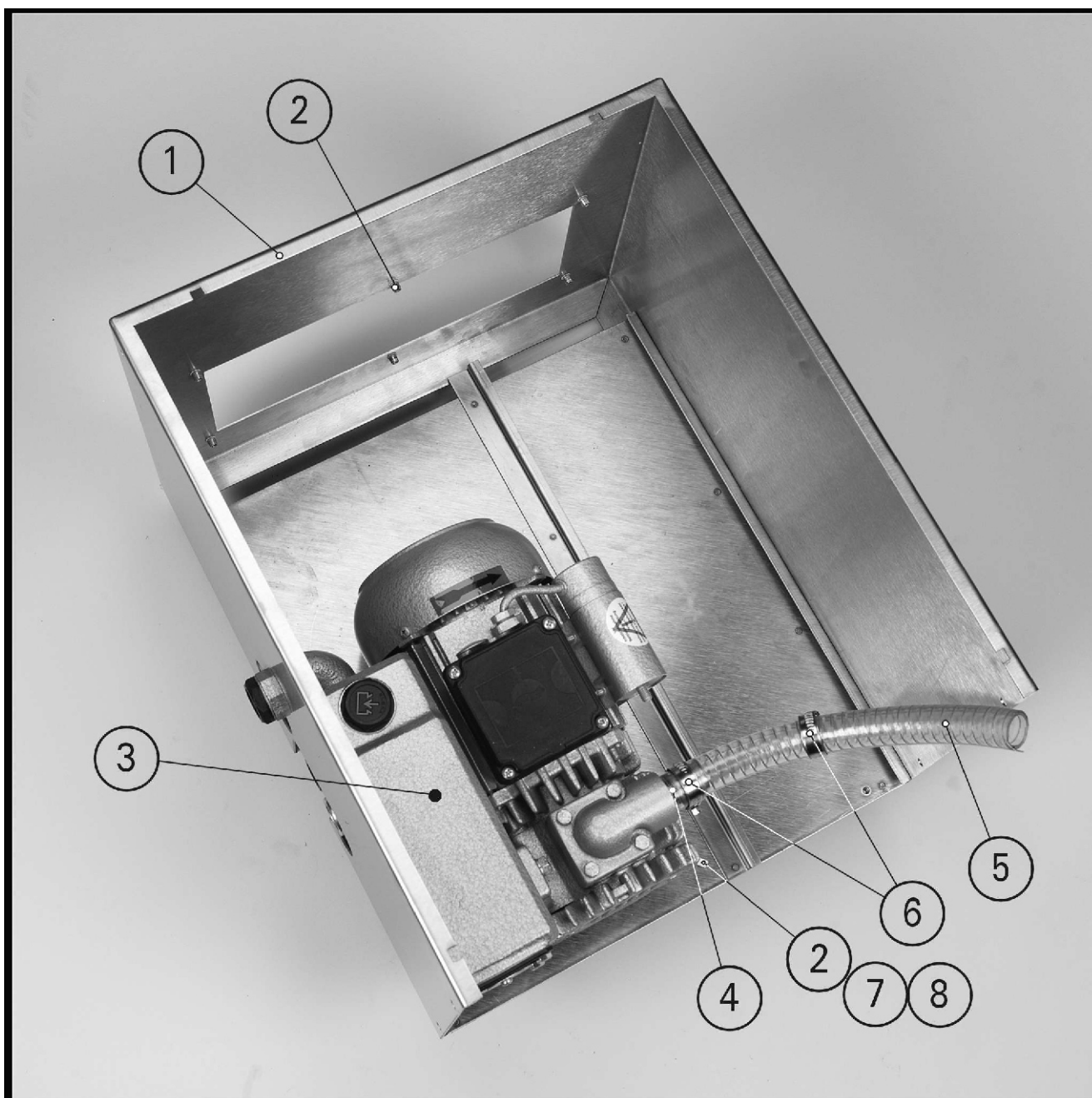
<i>Pos</i>	<i>Art. Nr.</i> <u>H100</u>	<i>Art. Nr.</i> <u>H150</u>	<i>Omschrijving</i>
1	<u>0392025</u>	<u>0392027</u>	onderstel
2	0065001		blindklinkmoer met verzonkenkop
3	0432000		vacuumpomp
4	0261191		lasnippel
5	0322004		zuigslang
6	0269000		slangklem
7	0200090		aardklem
8	0041102		bolcilinder schroef met kruisgleuf (H)

Assembly picture [1] Chassis H100 & H150

<i>Description</i>
chassis
blindrivet nuts with cylindrical head
vacuumpomp
welding nipple
vacuum hose
hose clamp
earthterminal
cross recessed raised cheese head screw (H)

Zusammenstellungsfoto [1]
Gehäuse
H100 & H150

Foto d'assemblage [1]
Bâti
H100 & H150



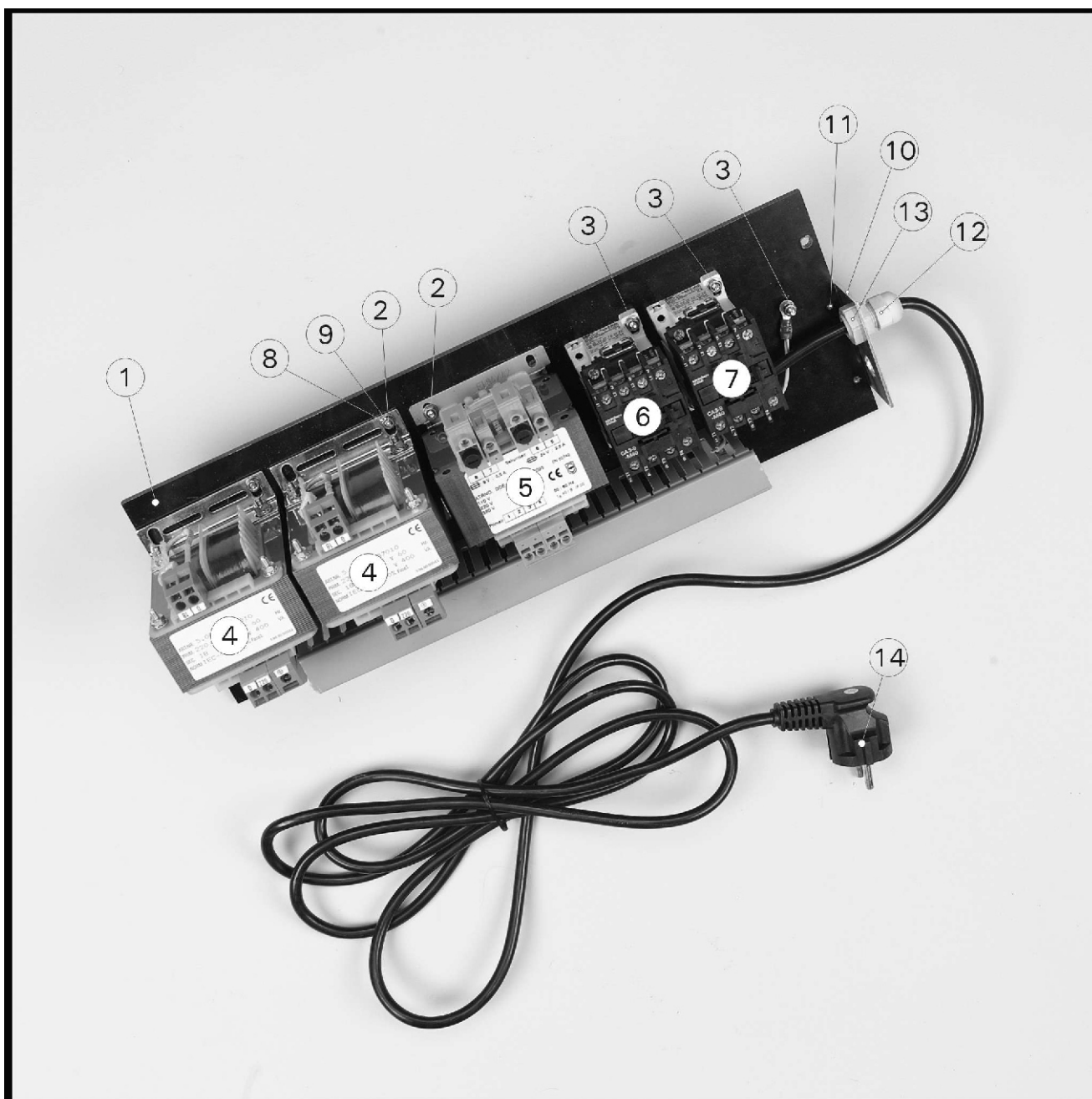
Zusammenstellungsfoto [1] Gehäuse H100 & H150

Foto d'assemblage [1] Bâti H100 & H150

<i>Pos</i>	<i>Art. Nr.</i> <u>H100</u>	<i>Art. Nr.</i> <u>H150</u>	<i>Umschreibung</i>	<i>Description</i>
1	<u>0392025</u>	<u>0392027</u>	Gestell	bâti
2	0065001		Blindnietmutter mit Zylinderkopf	écrou aveugle à sertir à tête fraisée
3	0432000		Vakuumpumpe	pompe à vide
4	0261191		Schweißnippel	douille à souder
5	0322004		Vakuumschlauch	flexible à vide
6	0269000		Schlauchklammer	collier de flexible
7	0200090		Erdklemme	borne de masse
8	0041102		Linsenschraube mit Kreuzschlitz (H)	vis à tête cylindrique bombée à empreinte cruciforme (H)

**Samenstellingsfoto [5]
Componentenplaat**

**Assembly picture [5]
Component plate**



Samenstellingsfoto [5] Componentenplaat

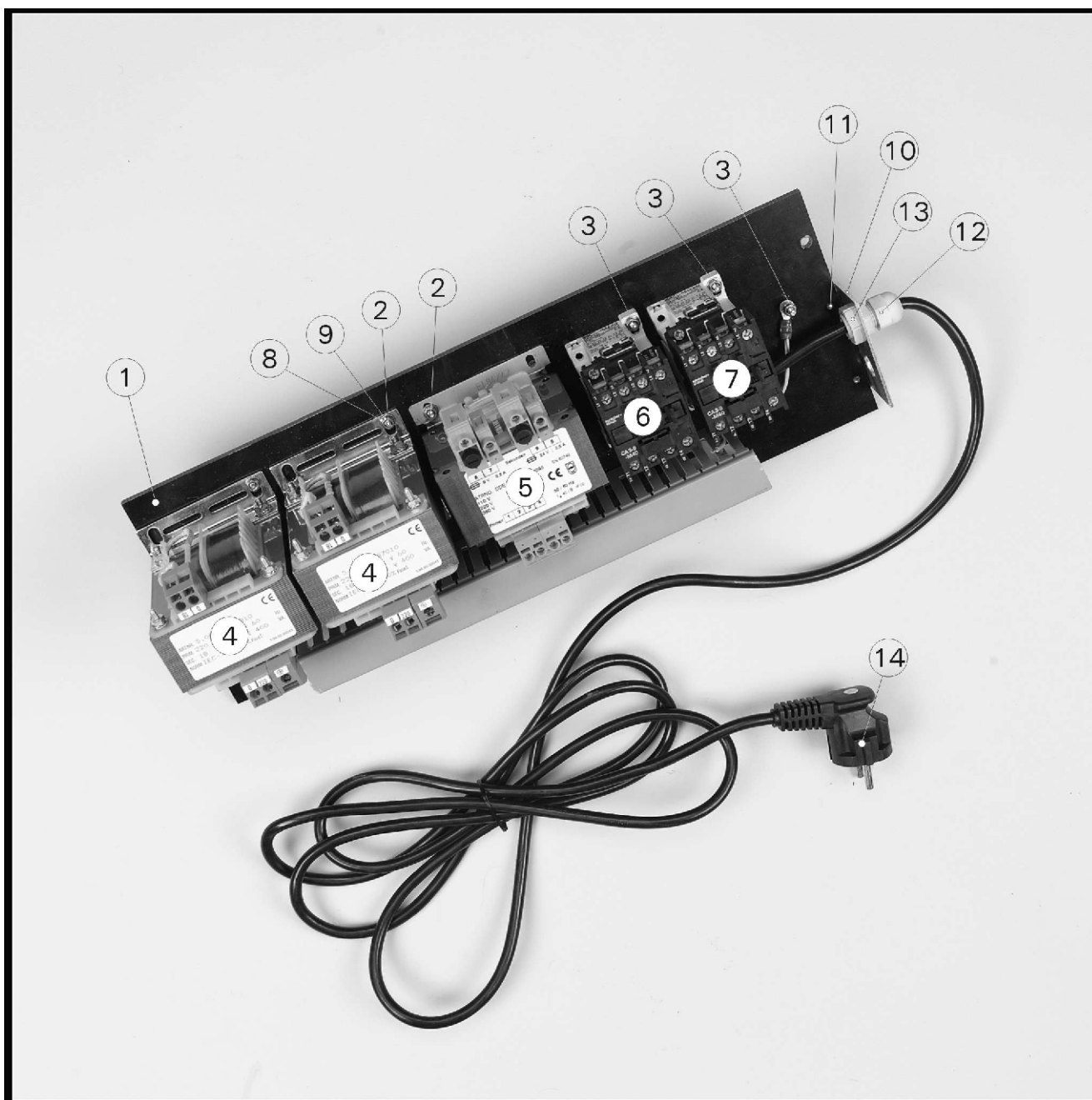
<i>Pos</i>	<i>Art. Nr.</i>	<i>Omschrijving</i>
1	0900400	componentenplaat
2	0041102	bolcilinder schroef met kruisgleuf (H)
3	0041106	bolcilinder schroef met kruisgleuf (H)
4	0223020	sealtransformator
5	0223011	transformator bediening met zekering
6	0221006	magneetschakelaar
7	0221006	magneetschakelaar
8	0010014	vlakke sluitring
9	0020025	zeskantmoer
10	0380010	wartelplaat
11	0042100	verzonken schroef met zaaggleuf
12	0203001	wartel
13	0203096	wartel connectiemoer
14	0201100	netsnoer

Assembly picture [5] Component plate

<i>Description</i>
component plate
cross recessed raised cheese head screw (H)
cross recessed raised cheese head screw (H)
sealtransformer
powertransformer with fuse
magnetical switch
magnetical switch
plain washer
hexagon nut
union nut plate
slotted countersunk head screws
union nut
checknut
powercord

Zusammenstellungsfoto [5]
Komponentenplatte

Foto d'assemblage [5]
Plaque de composantes



Zusammenstellungsfoto [5] Komponentenplatte

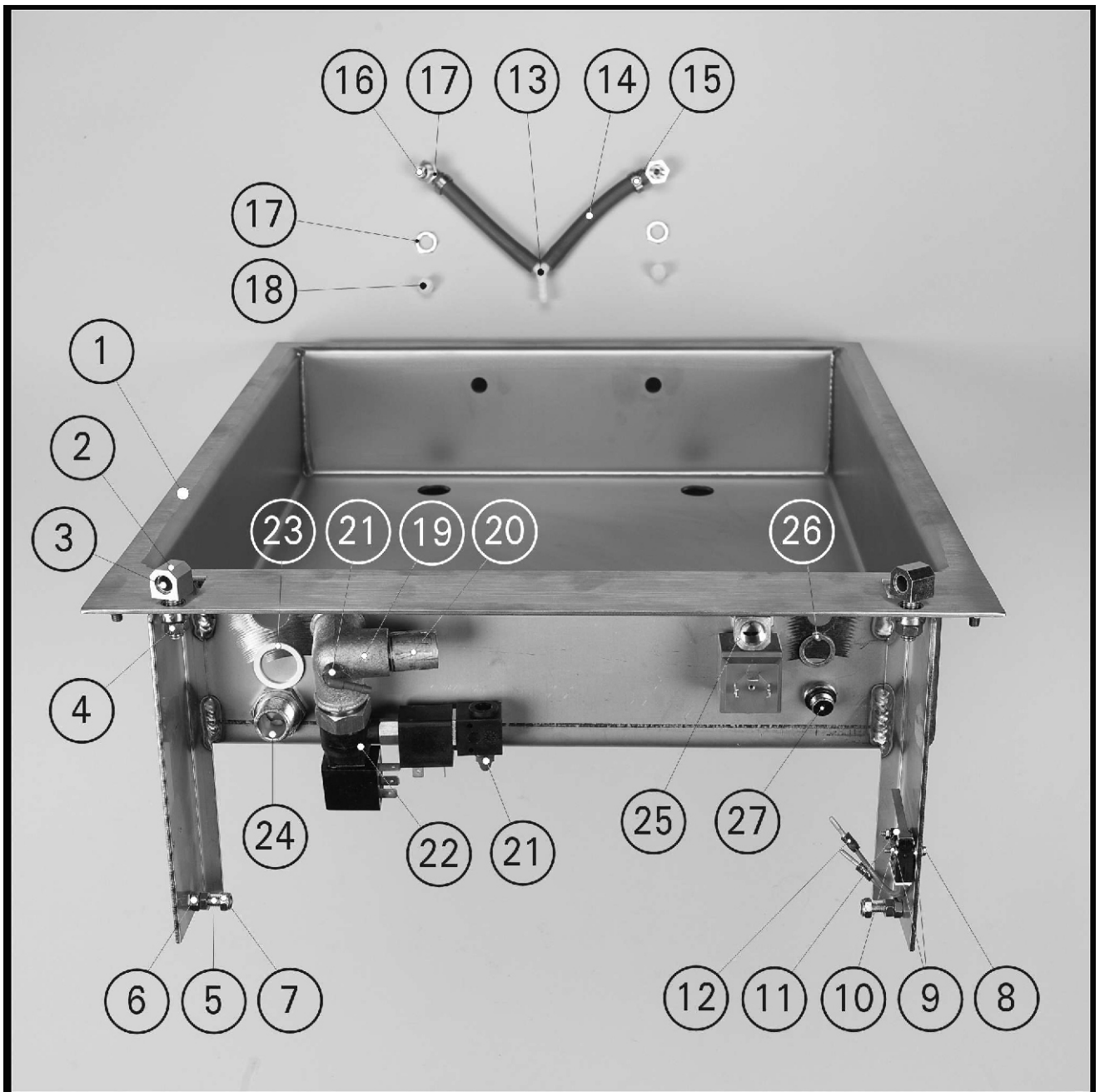
<i>Pos</i>	<i>Art. Nr.</i>	<i>Umschreibung</i>
1	0900400	Komponentenplatte
2	0041102	Linsenschraube mit Kreuzschlitz (H)
3	0041106	Linsenschraube mit Kreuzschlitz (H)
4	0223020	Schweißtransformator
5	0223011	Steuertransformator met Sicherung
6	0221006	Magnetschalter
7	0221006	Magnetschalter
8	0010014	Flache Scheibe
9	0020025	Sechskantmutter
10	0380010	Überwürfmutterplatte
11	0042100	Senkschraube mit Schlitz
12	0203001	Überwürfmutter
13	0203096	Mutter Überwürfmutter
14	0201100	Netzchnur

Foto d'assemblage [5] Plaque de composantes

<i>Description</i>
plaque de composantes
vis à tête cylindrique bombée à empreinte cruciforme (H)
vis à tête cylindrique bombée à empreinte cruciforme (H)
transformateur de soudure
commande transformateur avec fusible
relais
relais
rondelle plate
écrou hexagonal
plaque à manchon
vis à tête fraisée fendue
manchon
manchon d'écrou de connexion
câble réseau

**Samenstellingsfoto [6]
Vacuumkamer
H100 & H200-XL**

**Assembly picture [6]
Vacuum chamber
H100 & H200-XL**



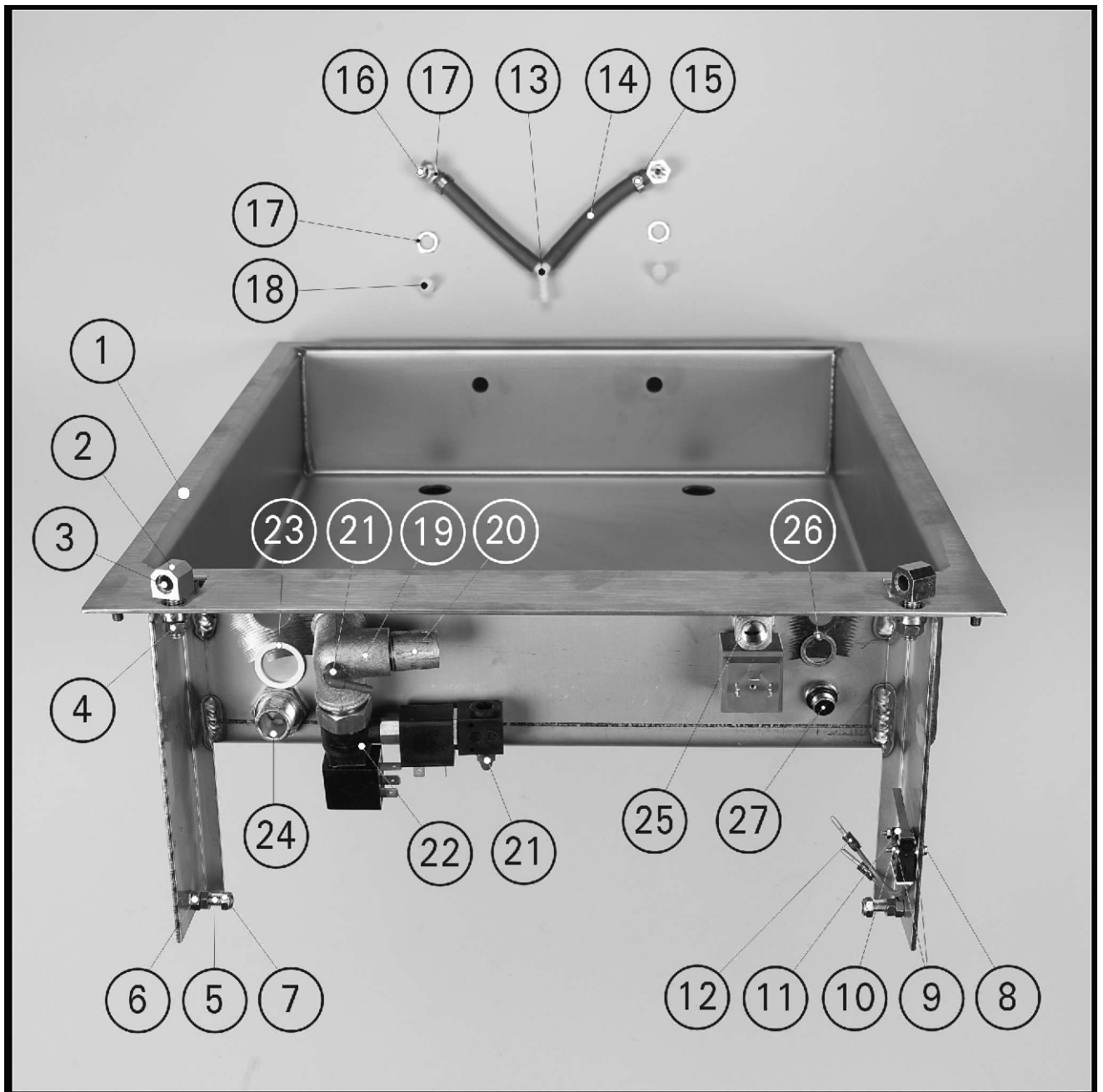
Samenstellingsfoto [6] Vacuumkamer H100 & H200-XL

Assembly picture [6] Vacuumchamber H100 & H200-XL

<i>Pos</i>	<i>Art. Nr.</i> <i>H100</i>	<i>Art. Nr.</i> <i>H200-XL</i>	<i>Omschrijving</i>	<i>Description</i>
1	<u>0620490</u>	<u>0390105</u>	vacuumkamer	vacuumchamber
2	0403510		scharnierbout	hinge bolt
3	0065300		scharnier	hinge
4	0020038		zeskantmoer	hexagon nut
5	0031258		zeskanttapbout	hexagon headscrew
6	0020030		zeskantmoer	hexagon nut
7	0020035		zelfborgende zeskantmoer met kunststof ring	prevailing torque type hexagon nut with plastic insert
8	0041210		cilinderschroef met zaagsnede	slotted cheese head screws
9	0010010		vlakke sluitring	plain washer
10	0220100		micro schakelaar	micro switch
11	0020020		zeskantmoer	hexagon nut
12	0200700		stekker pin	male connector
13	0260142		Y-stuk	Y-piece
14	0322052		slang	hose
15	0269064		slangklem	hose clamp
16	0810114		knief gasdoorvoer	knee gas plug
17	0261052		moer	nut
18	0261009		plug	plug
19	0261600		knief met zijspuit	manyfold
20	0261191		lasnippel	welding nipple
21	0260005		slangpilaar haaks	hose coupling angled
22	0280032		Beluchttingsventiel	de-vac. valve
23	0065756		afdichtring	sealing washer
24	0401020		afzuigmond	vacuum inlet
25	0280015		2/2 weg ventiel NC	2/2 way valve NC
26	0010033		afdichtring	sealing washer
27	0261010		plug met o-ring	plug with o-ring

Zusammenstellungsfoto [6]
Vacuumkammer
H100 & H200-XL

Foto d'assemblage [6]
Chambre à vide
H100 & H200-XL



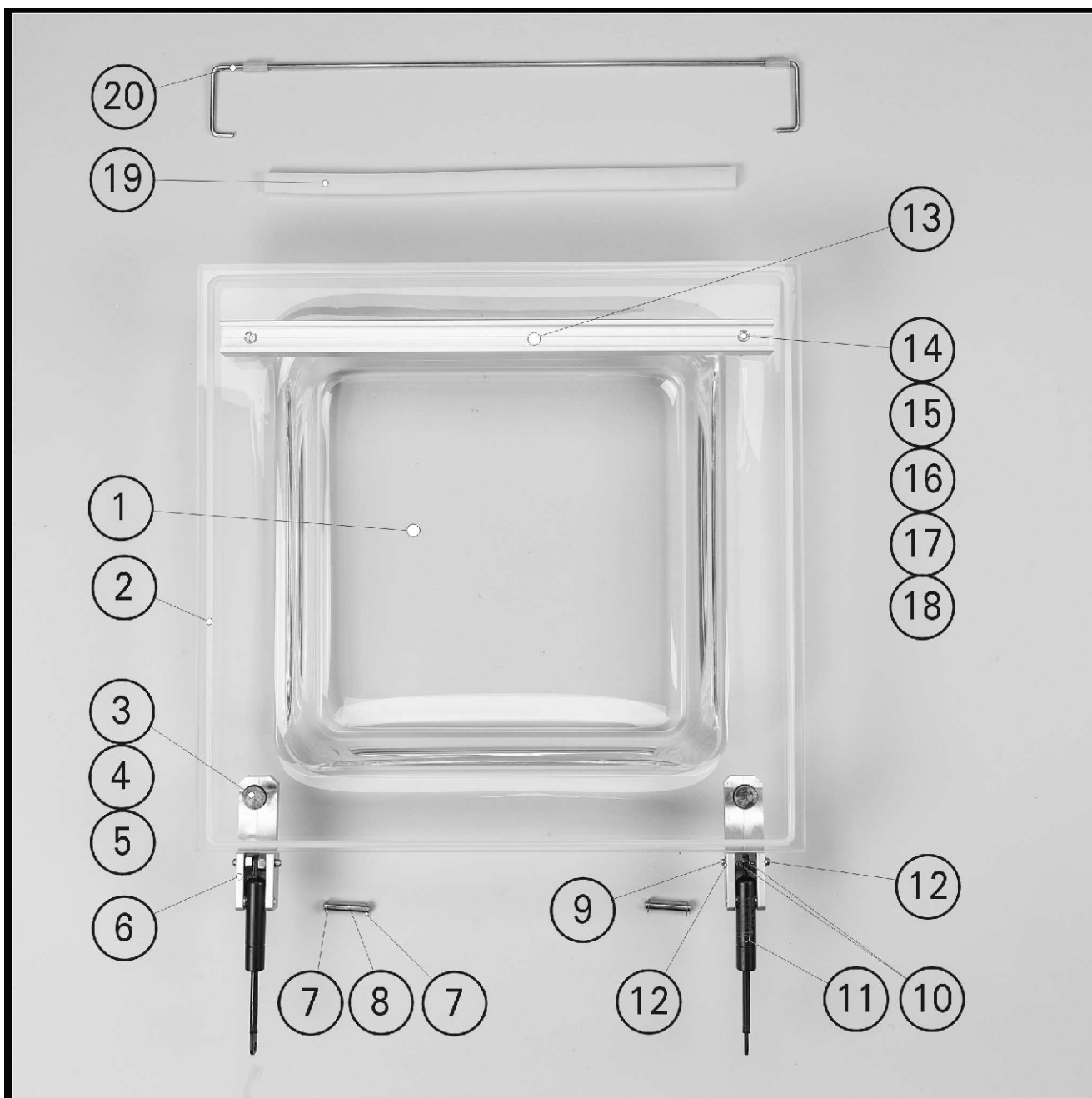
Zusammenstellungsfoto [6] Vacuumkammer H100 & H200-XL

Foto d'assemblage [6] Chambre à vide H100 & H200-XL

<i>Pos</i>	<i>Art. Nr.</i> <u>H100</u>	<i>Art. Nr.</i> <u>H200-XL</u>	<i>Umschreibung</i>	<i>Description</i>
1	<u>0620490</u>	<u>0390105</u>	Vakuumkammer	chambre à vide
2	0403510		Scharnierboltz	boulon articulé
3	0065300		Lagerbückse	palier
4	0020038		Sechskantmutter	écrou hexagonal
5	0031258		Sechskantschraube mit Schaff	vis à tête hexagonale
6	0020030		Sechskantmutter	écrou hexagonal
7	0020035		Sechskant Sicherheitsmutter mit Kunststoffring	écrou auto-freine hexagonal avec anneau plastique
8	0041210		Zylinderschraube mit Schlitz	vis à tête cylindrique fendue
9	0010010		Flache Scheibe	rondelle plate
10	0220100		Mikroschalter	microcontact
11	0020020		Sechskantmutter	écrou hexagonal
12	0200700		Verbindungsstecker	broche de connecteur
13	0260142		Y-Stück	Y-pièce
14	0322052		Schlauch	flexible
15	0269064		Schlauchklammer	collier de flexible
16	0810114		Begasungswinkel	coude passage de gaz
17	0261052		Mutter	écrou
18	0261009		Zapfen	bouchon
19	0261600		Winkel mit Seitenstück	coude à branche latérale
20	0261191		Schweißnippel	douille à souder
21	0260005		Schlauchtülle Winkel	embout pour flexible coudé
22	0280032		Belüftungsventile	valve remise d'air
23	0065756		Flachdichtring	bague d'étanchéité
24	0401020		Vakuumöffnung	bouche d'aspiration
25	0280015		2/2 Wege Magnetventil	valve NC à 2/2 voies
26	0010033		Flachdichtring	bague d'étanchéité
27	0261010		zapfen mit o-Ring	bouchon à ouverture

Samenstellingsfoto [11]
Deksel
H100 & H150

Assembly picture [11]
Lid
H100 & H150



Samenstellingsfoto [11]

Deksel

H100 & H150

<i>Pos</i>	<i>Art. Nr.</i>	<i>Art. Nr.</i>	<i>Omschrijving</i>
	<i>H100</i>	<i>h150</i>	
1	<u>0620005</u>	<u>0620008</u>	deksel
2	0320220		slang
3	0414000		dekseldoorvoer
4	0065105		ring
5	0065016		laagbolkopschroef BZK
6	0380230		scharnier
7	0065251		zekeringsring voor as
8	0390512		as
9	0390510		as
10	0020038		zeskantmoer
11	0810200		gasveer
12	0065250		zekeringsring voor as
13	<u>0380705</u>	<u>0380707</u>	siliconen houder
14	<u>0042102</u>	<u>0042115</u>	verzonken schroef met zaaggleuf
15	0065552		cilindrische trillingsdemper
16	0065600		ring
17	0065104		ring
18	0065221		boekmoer
19	0320200		sealprofiel
20	<u>0390566</u>	<u>0390568</u>	dekselsluiting

Assembly picture [11]

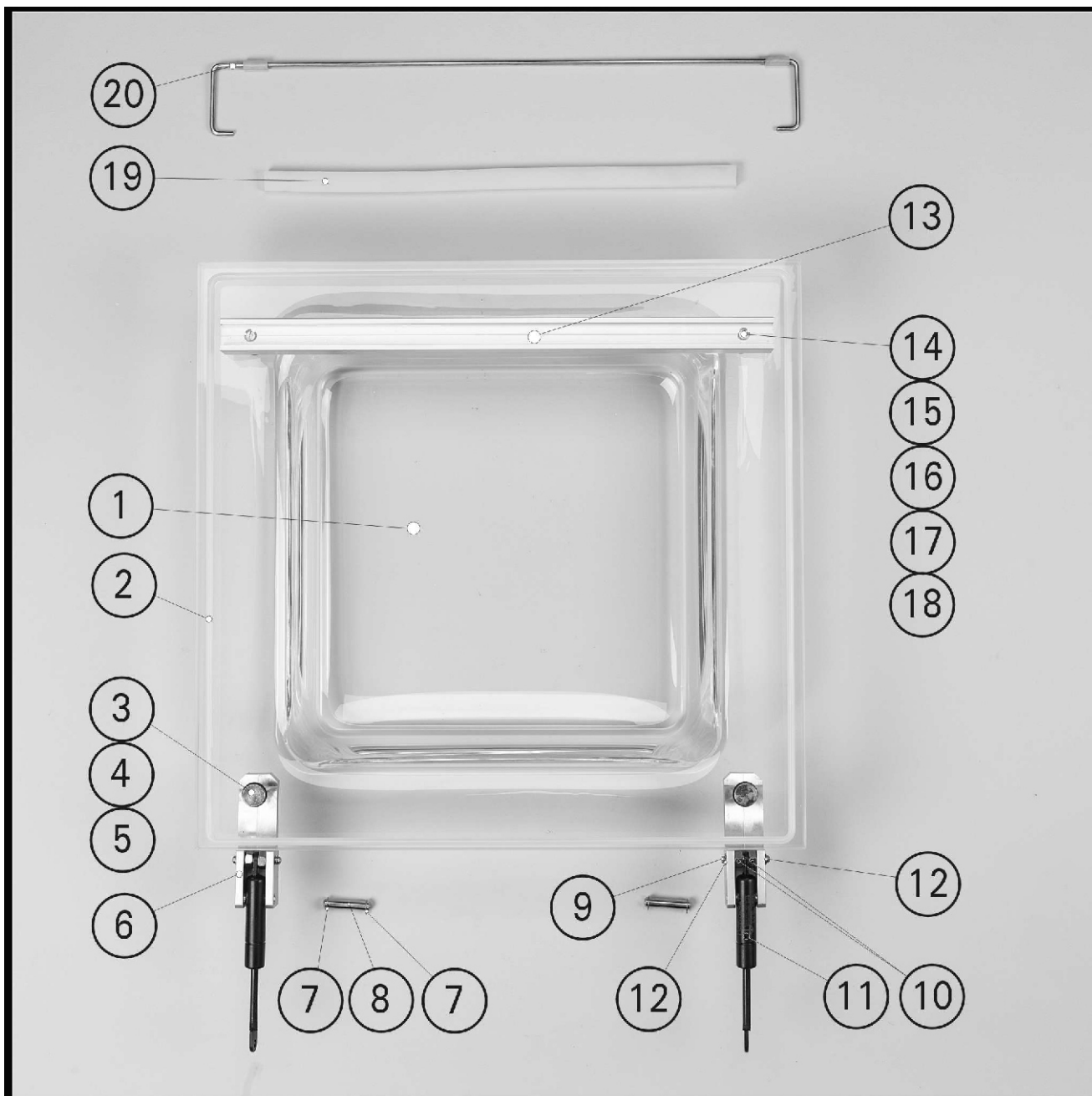
Lid

H100 & H150

<i>Description</i>
lid
hose
lid nut
washer
hexagon socket button head cap screw
hinge
retaining ring for shaft
axle, pin
axle, pin
hexagon nut
gasspring
retaining ring for shaft
seal anvil
slotted countersunk head screws
cylindrical mounting
washer
washer
book screw
seal profile
lidlock

Zusammenstellungsfoto [11]
Deckel
H100 & H150

Foto d'assemblage [11]
Couvercle
H100 & H150



Zusammenstellungsfoto [11]

Deckel

H100 & H150

Pos *Art. Nr.* *Art. Nr.* *Umschreibung*
H100 *H150*

1	<u>0620005</u>	<u>0620008</u>	Deckel
2	0320220		Schlauch
3	0414000		Deckeldurchführ
4	0065105		flache Scheibe
5	0065016		Flachrundkopfschraube mit Innensechskant
6	0380230		Scharnier
7	0065251		Sicherungsring für Welle
8	0390512		Achse
9	0390510		Achse
10	0020038		Sechskantmutter
11	0810200		Gasfeder
12	0065250		Sicherungsring für Welle
13	<u>0380705</u>	<u>0380707</u>	Silikonbehälter
14	0042115		Senkschraube mit Schlitz
15	0065552		Zylinderpuffer
16	0065600		flache Scheibe
17	0065104		flache Scheibe
18	0065221		Buchschraube
19	0320200		Schweißprofil
20	<u>0390566</u>	<u>0390568</u>	Deckelverschleißung

Foto d'assemblage [11]

Couvercle

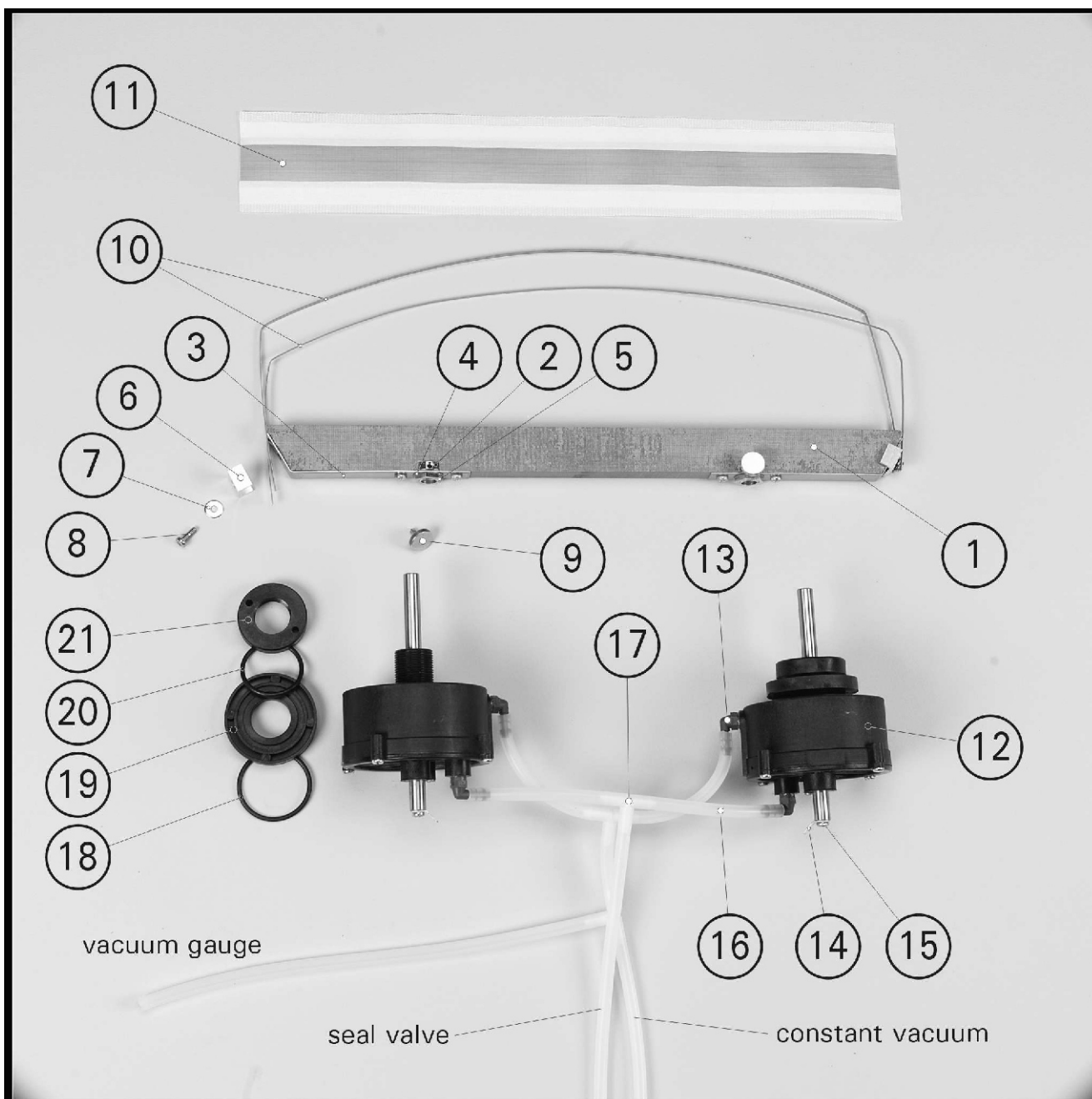
H100 & H150

Description

couvercle
flexible
passage du couvercle
rondelle
vis à tête bombée à six pans creux
articulation
circlips pour arbres
arbre
arbre
écrou hexagonal
ressort de gaz
circlips pour arbres
porte-silicones
vis à tête fraisée fendue
amortisseur d'oscillation cylindrique
rondelle
rondelle
écrous de reliure
profil a soudure
fermeture du couvercle

**Samenstellingsfoto [14]
Sealsysteem
H100 & H150**

**Assembly picture [14]
Sealing system
H100 & H150**



Samenstellingsfoto [14] Sealsysteem H100 & H150

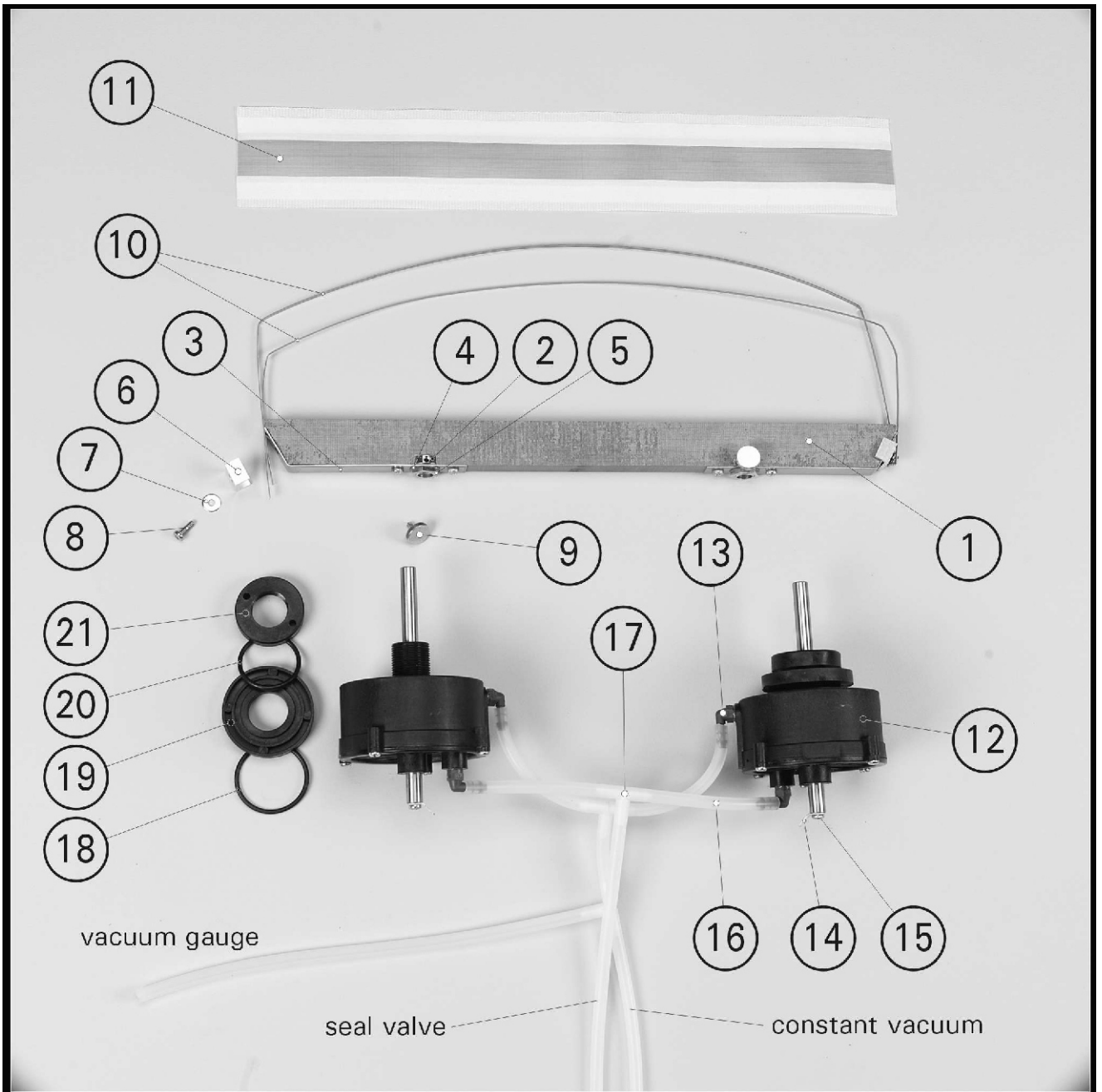
<i>Pos</i>	<i>Art. Nr.</i> <i>H100</i>	<i>Art. Nr.</i> <i>H150</i>	<i>Omschrijving</i>
1	<u>040006</u>	<u>0400008</u>	sealbalk basisdeel
2	0304000		bus sealbalk
3	<u>0304110</u>	<u>0304115</u>	plaat sealbalk
4	010033		afdichtring
5	0261052		moer
6	0304015		sealdraadklem
7	0010018		vlakke sluitring
8	0041102		bolcilinder schroef met kruisgleuf (H)
9	0065010		lage kartelschroef
10	0305000		sealdraad
11	0305510		teflon tape
12	0286008		cilinder
13	0260005		slangpilaar haaks
14	0200090		aardklem
15	0041101		bolcilinder schroef met kruisgleuf (H)
16	0320224		slang
17	0260020		T-stuk
18	0287000		o-ring cilinder
19	0287030		vulschijf
20	0287005		o-ring cilinder
21	0287050		moer cilinder

Assembly picture [14] Sealing system H100 & H150

<i>Description</i>
sealbar base part
bush
plate sealbar
sealing washer
nut
sealwire clamp
plain washer
cross recessed raised cheese head screw (H)
knurled thumb screws
sealwire
teflon tape
cylinder
hose coupling angled
earthterminal
cross recessed raised cheese head screw (H)
hose
T-piece
o-ring sealsylinder
spacer
o-ring sealsylinder
nut cylinder

Zusammenstellungsfoto [14]
Schweißsystem
H100 & H150

Foto d'assemblage [14]
Système de soudure
H100 & H150



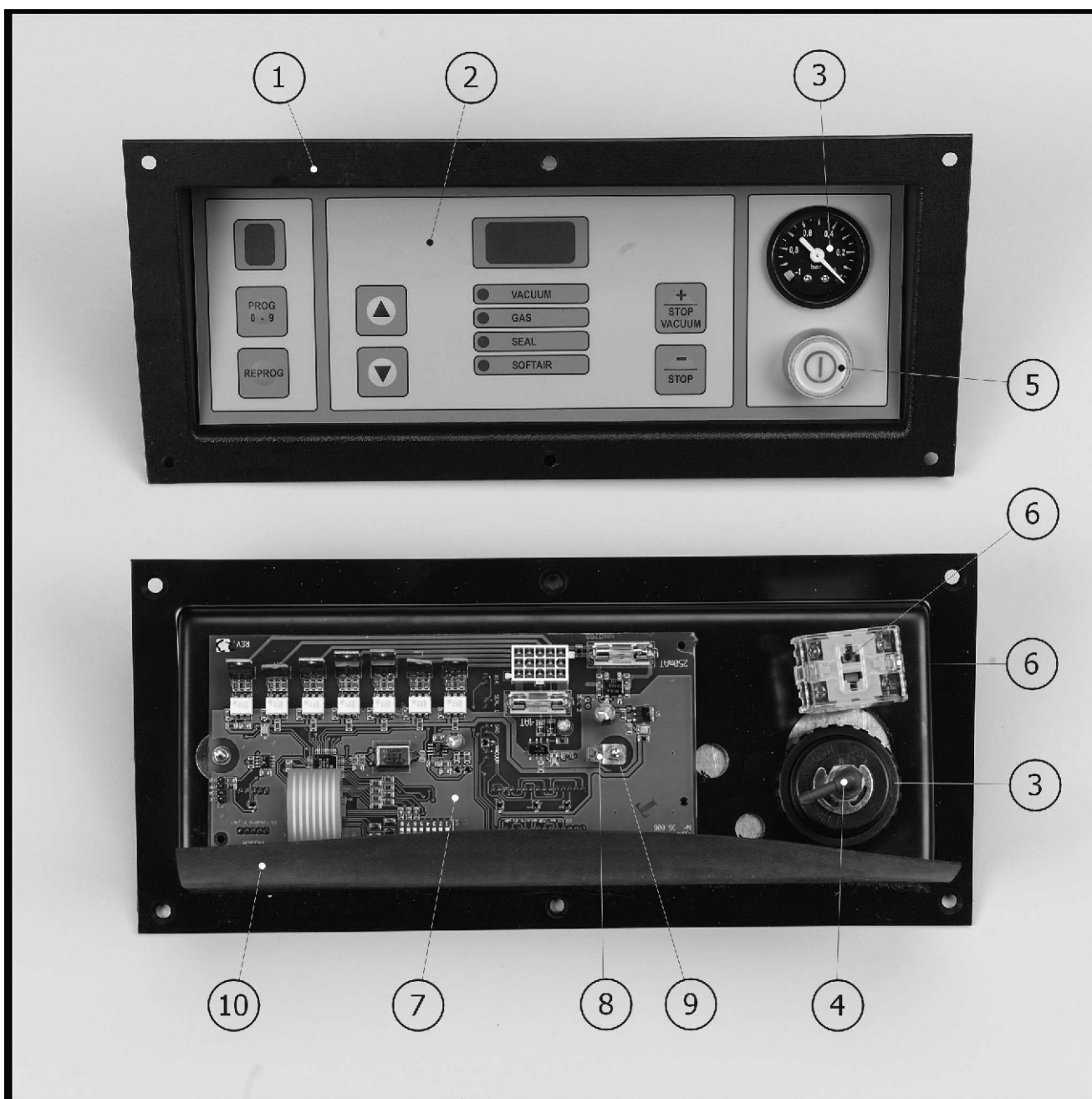
Zusammenstellungsfoto [14] Schweißsystem H100 & H150

Foto d'assemblage [14] Système de soudure H100 & H150

<i>Pos</i>	<i>Art. Nr.</i> <u>H100</u>	<i>Art. Nr.</i> <u>H150</u>	<i>Umschreibung</i>	<i>Description</i>
1	<u>0400006</u>	<u>0400008</u>	Schweißbalken Basisteil	poutre de soudure du composant de base
2	0304000		Büchse	douille de la poutre de soudure
3	<u>0304110</u>	<u>0304115</u>	Platte Schweißlinie	tôle de la poutre de soudure
4	0010033		Flachdichtring	bague d'étanchéité
5	0261052		Mutter	écrou
6	0304015		Schweißdrahtklammer	bride de fil de soudure
7	0010018		Flache Scheibe	rondelle plate
8	0041102		Linsenschraube mit Kreuzschlitz (H)	vis à tête cylindrique bombée à empreinte cruciforme (H)
9	0065010		Rändelschraube niedrig	vis moletée basse
10	0305000		Schweißdraht	fil de soudure
11	0305510		Teflon	bande adhésive en téflon
12	0286008		Zylinder	cylindre
13	0260005		Schlauchtülle Winkel	embout pour flexible coudé
14	0200090		Erdklemme	borne de masse
15	0041101		Linsenschraube mit Kreuzschlitz (H)	vis à tête cylindrique bombée à empreinte cruciforme (H)
16	0320224		Schlauch	flexible
17	0260020		T-Stück	T-pièce
18	0287000		O-Ring Schweißzylinder	joint torique cylindre
19	0287030		Fülscheibe	disque de remplissage
20	0287005		O-Ring	joint torique
21	0287050		Mutter Schweißzylinder	écrou cylindre

**Samenstellingsfoto [17]
Bedieningspaneel**

**Assembly picture [17]
Control panel**



Samenstellingsfoto [17] Bedieningspaneel

<i>Pos</i>	<i>Art. Nr.</i>	<i>Omschrijving</i>
1	0810018	voorpaneelhouder zwart
2	0810050	toetsenbord
3	0810101	vacuummeter
4	0260005	slangpilaar haaks
5	0220042	frontring
6	0220017	hoofdschakelaar
7	0230020	printplaat
8	0200090	aardklem
9	0020020	zeskantmoer
10	0065110	afdekstrook

Assembly picture [17] Control panel

<i>Description</i>
keyboard holder
keyboard
vacuum gauge
hose coupling angled
frontring
main switch
printed circuit board
earthterminal
hexagon nut
protection flap

Zusammenstellungsfoto [17] Bedienungs Brett

Foto d'assemblage [17] Panneau de commande



Zusammenstellungsfoto [17] Bedienungs Brett

Pos Art. Nr. Umschreibung

1	0810018	Tastatur Behälter
2	0810050	Tastaturenbrett
3	0810101	Vakuummeter
4	0260005	Schlauchtülle Winkel
5	0220042	Ring Forderseite
6	0220017	Hauptschalter
7	0230020	Platine
8	0200090	Erdklemme
9	0020020	Sechskantmutter
10	0065110	Schutzklappe

Foto d'assemblage [17] Panneau de commande

Description

porte-panneau frontal noir
clavier
vacuomètre
embout pour flexible coudé
bague frontale
interrupteur principal
carte électronique
borne de masse
écrou hexagonal
bande de protection