

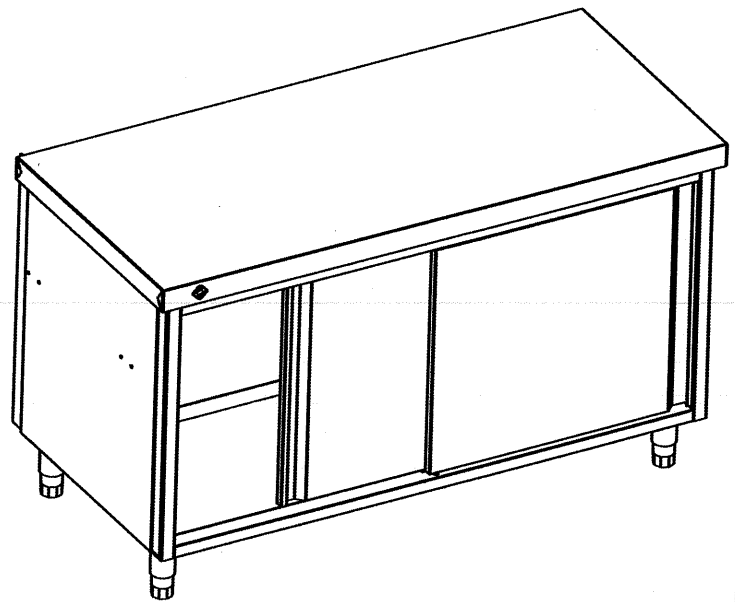
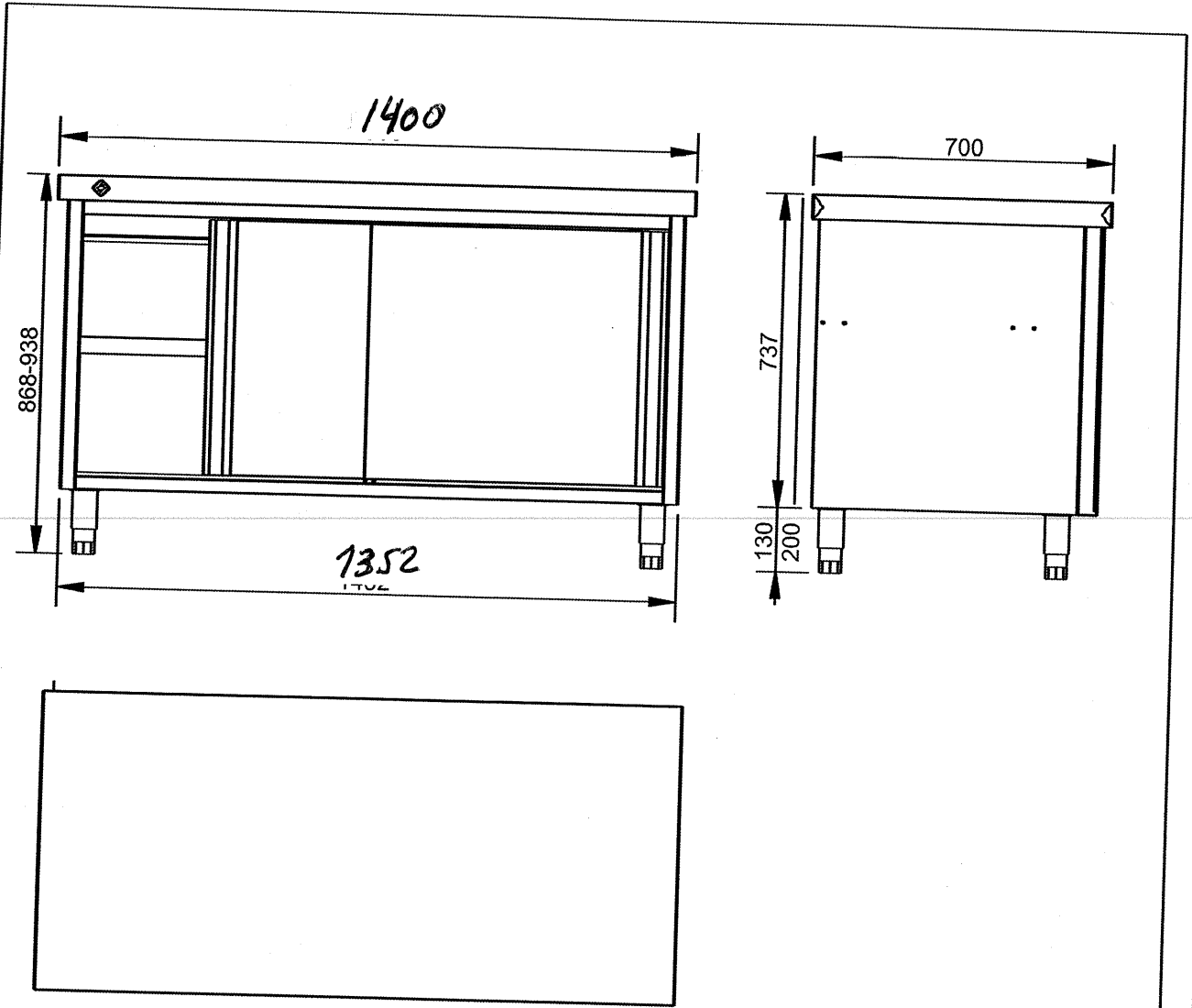


AENOR
Organismo Notificado
0099

Applus®
LGA1
Organismo Notificado
0370



TOLERANCIAS GENERALES: ± 0.5 mm



FAMILIA: NEUTRO

FECHA: 23/5/12

MODELO: 1307

PESO(Kg): 0.078

DENOMINACION:
MUEBLE

1352x700

ESCALA:
31/480

MATERIAL:
INOX

CODIGO:
1307 E3



ISO 9001
BUREAU VERITAS
Certification



ISO 14001
BUREAU VERITAS
Certification



Applus®
LGA1
Organismo
Notificado
0370

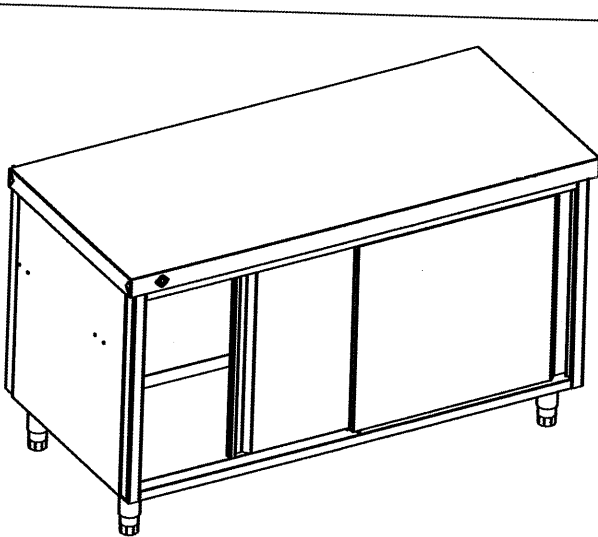
AENOR
Organismo
Notificado
0099

FUNDADA EN 1976
MASBAGA
GRANDES COCINAS

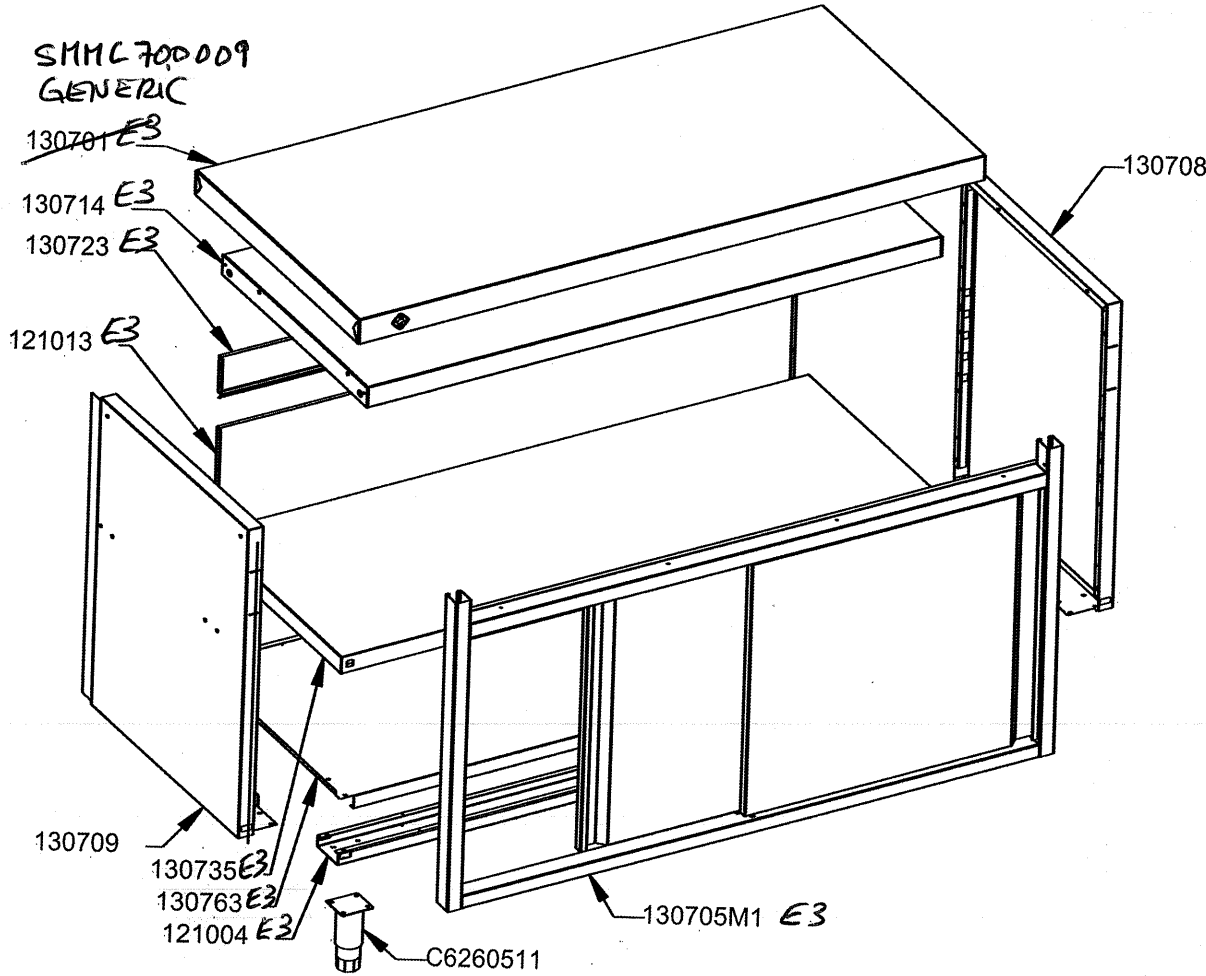
EURAST

mag-fid

TOLERANCIAS GENERALES: ± 0.5 mm



QT	COD	DESCRIPCION
2	121004 B	OMEGA MESA 1452
1	121013 E3	TRASERO 800X600
1	130701	ENCIMERA 1500X700 CENTRAL
1	130708	LATERAL DERECHO MUEBLE 700
1	130709	LATERAL IZQ. MUEBLE 700
1	130714 B	REFUERZO SOBRE MUEBLE 1452X700
1	130723 E3	SUPL. TRASERO MUEBLE 1452X70
1	130735 E3	ESTANTE MESA 1452
1	130763 E3	BASE MESA 1452X700
1	130705M1	KIT PUERTAS CORREDERAS 1452
4	C6260511	PATA INOX 130-200 (S_F)



FAMILIA: NEUTRO		FECHA: 23/5/12	
MODELO: 1307		PESO(Kg): 0.078	
DENOMINACION: MUEBLE 1352x700	ESCALA: 1/15	MATERIAL: INOX	CODIGO: 1307 E3