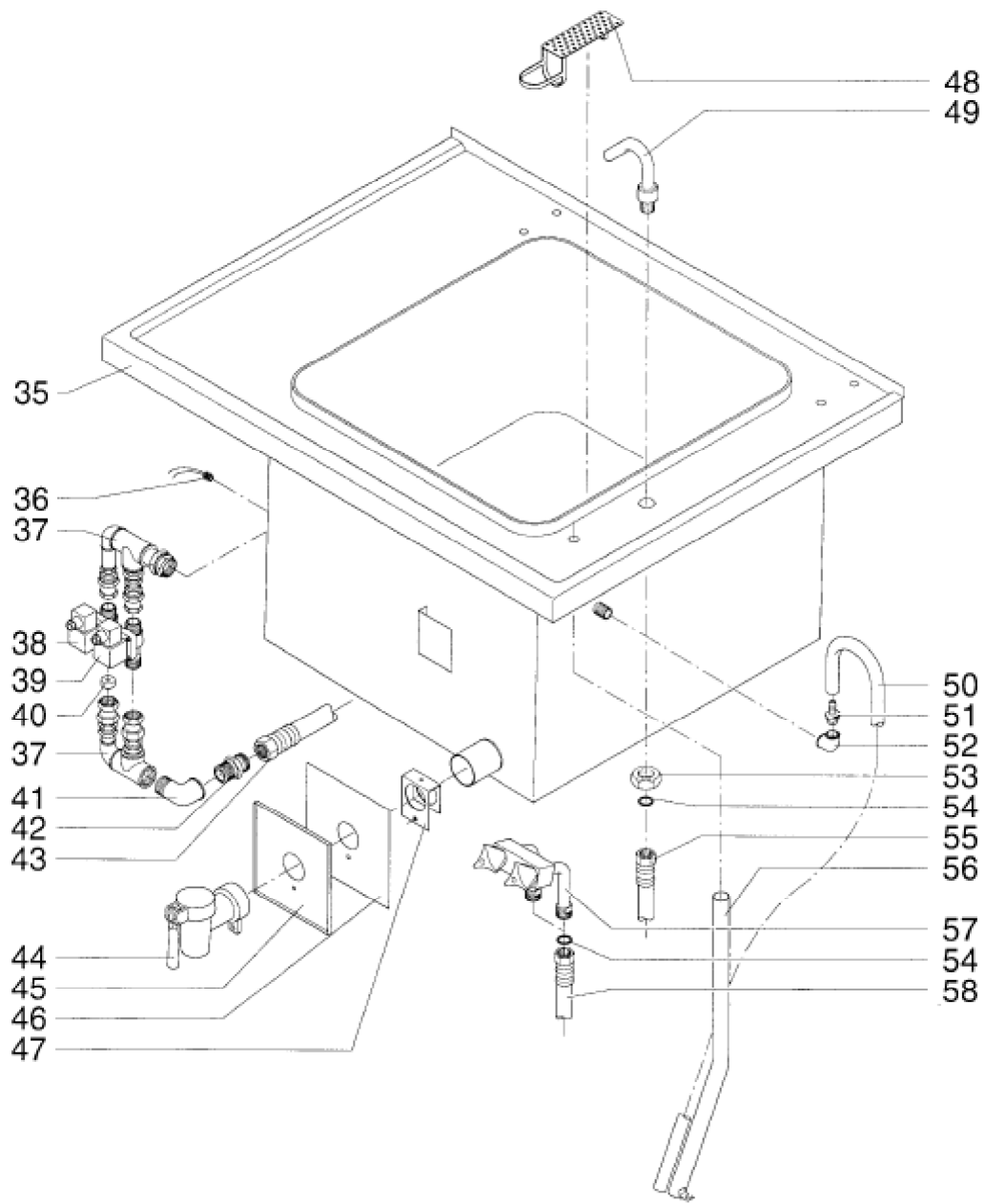


Seite	Position	Kreditorart.Nr	GB	DE
001	001	996521002	assembly panel	Montageblech
001	002	185587	end holder Typ 209 -101	Endhalter Typ 209 -101
001	003	164700	transformer	Trafo
001	004	185584	junction terminal 4 mm ²	Durchgangsklemme 4 mm ²
001	005	185575	junction terminal 3x4 mm ²	Durchgangsklemme 3x4 mm ²
001	006	185574	stop plate 3x4 mm ²	Abschlußplatte 3x4 mm ²
001	007	216325	fine-wire fuse 4 A	Feinsicherung 4 A
001	008	184683	safety clamp	Sicherungsklemme
001	009	186276	stop plate	Abschlußplatte
001	010	064303	symbol mask for electronics	Symbolmaske für Elektronik
001	011	146205	hinge bearing adjustment disc	Drehlager-Einstellscheibe
001	012	805205004	torsion bar spring	Drehstabfeder
001	013	996147002	lid with handle	Deckel mit Griff
001	014	070531	profile packing (for cover) 20 x 12 mm	Profilschnur (Deckeldichtung) 20 x 12 mm
001	015	996141002	switch panel	Schalterblende
001	016	801144010	front panel, fascia	Frontblende
001	017	062300	foot of the unit	Gerätefuß
001	018	164851	PE-relay card	PE-Relaiskarte
001	019	061142	circuit board guide	Leiterplatte Führung
001	020	738664000	holder for PE-relay card	Halter für PE-Relaiskarte
001	021	152424	regulator	Regler
001	022	061135	spacing roll	Distanzrolle
001	023	738508000	cladding for pillow block left	Verkleidung für Lagerbock links
001	023	738509000	cladding for pillow block right	Verkleidung für Lagerbock rechts
001	024	153688	screw M 8 x 80	Schraube M 8 x 80
001	025	134358	upper bearing block	Lagerbock oben
001	027	134359	lower bearing block	Lagerbock unten
001	028	806325000	fascia	Blende
001	029	813979000	container support (ZUB-678)	Behälterauflage (ZUB-679)
001	030	100105	manufacturer's label Küppersbusch	Firmenschild Küppersbusch
001	031	130919	unit side strip, r.h.	Geräteseitenleiste rechts
001	031	130918	side appliance strip left	Geräteseitenleiste links



Seite	Position	Kreditorart.Nr	GB	DE
003	035	135187	gas cook pot assembly with top plate	BG-Kessel mit Oberplatte
003	036	161601	temperature sensor PT100	Temperaturfühler PT100
003	037	994567006	Steam duct	Dampfzufuhr
003	038	358119	solenoid valve 3/4" (VAR-027)	Durchgangsmagnetventil 3/4" (VAR-027)
003	039	164003	Steam solenoid	Dampf-Magnetventil
003	041	166006	angle	Winkel
003	042	111009	Connection nipple	Anschlussnippel
003	043	061024	metal - hose	Metall - Schlauch
003	044	150302	drain valve 2"	Entleerhahn 2"
003	045	738507000	fascia behind drain valve	Blende hinter Entleerhahn
003	046	060015	insulation for fascia	Isolierung für Blende
003	047	992776002	fastening - drain valve	Befestigung - Entleerhahn
003	048	130801	drain strainer	Auslaufsieb
003	049	178419	water inlet 3/4"	Einlaufarmatur 3/4"
003	050	071266	rubber hose 3/8" X 10 0 X 3 1)	Gummischlauch 3/8" X 10 0 X 3 1)
003	051	151102	Aerator with Hose connector	Belüfter mit Schlauchanschluss
003	052	166011	angle R 1/2"	Winkel R 1/2"
003	053	166103	counter nut 3/4"	Gegenmutter 3/4"
003	054	060520	gasket 3/4"	Dichtung 3/4"
003	055	151401	Hose connector flexible 600lg.	Schlauchverbindung flexibel 600lg.
003	056	131442	Upper panel drainage	Oberplattenentwässerung
003	057	151602	Mixing valve complete	Mischventil kpl.
003	058	151402	Hose connector , flexible 1200 lg.	Schlauchverbindung , flexibel 1200 lg.