



Snackgeräte Heißluftofen

Artikel-Nr. 211034 (PICCOLOD)

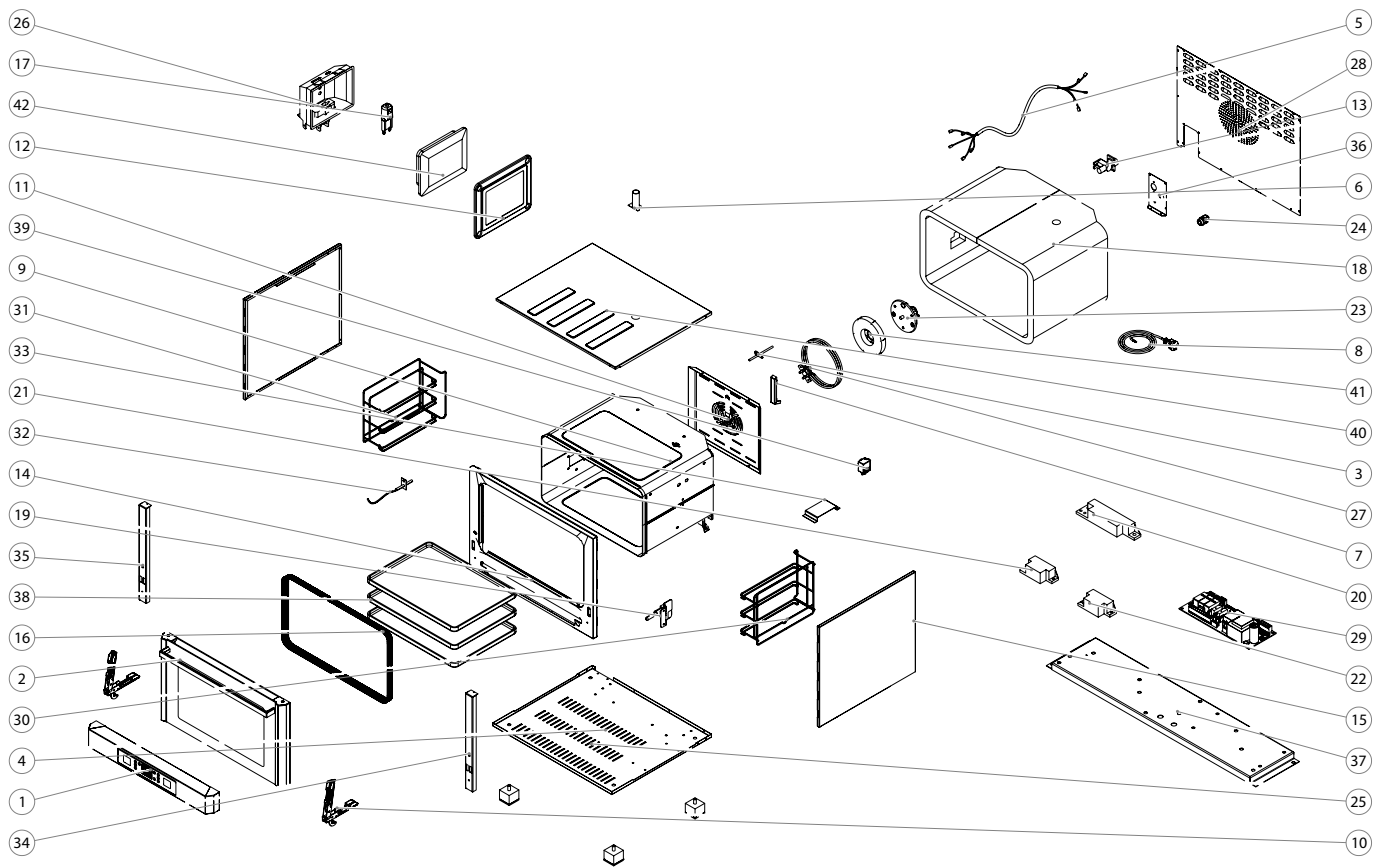
Explosionszeichnung / Ersatzteile

Bitte bei Ersatzteilbestellung immer Artikelnummer und Seriennummer mit angeben!

5 - Übersichtsdiagramme

5.1 Ersatzteile, Explosionszeichnungen

OFENMODELL: PICCOLO DIGITALE



DE

5 - Übersichtsdiagramme

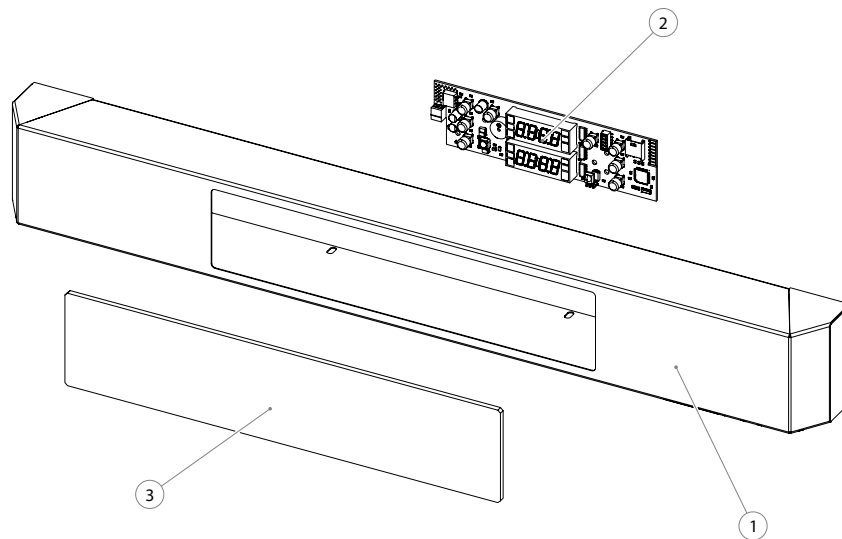
DESCRIZIONE	RIF	QTA'	COD
ASSIEME CRUSCOTTO FORNO PICCOLO DIGITALE	1	1	...
ASSIEME PORTA FORNO PICCOLO	2	1	...
ASSIEM TUBETTO INGRESSO ACQUA FORNI G-STARTER	3	1	TUB015
BASAMENTO FORNO PICCOLO	4	1	FON040
CABLAGGIO FORNO 43 DX	5	1	CAB010
CAMINO FUMI 12G-23G-33P-43P	6	1	CAM010
CANALETTA ENTRATA D'ACQUA PICCOLO	7	1	CAN006
CAVO ALIM.T.CON SPINA SCHUKO H07RN-F 3X1.5	8	1	CAV001
CELLA FORNO PICCOLO	9	1	CEL073
CERNIERA CAMMA INTERNA 44P	10	2	CER017
CONVOGLIATORE FORNO PICCOLO	11	1	PAR043
CORNICE PORTALAMPADA 64	12	1	COR000
ELETTROVALVOLA 1V	13	1	ELE000
FACCIATA FORNO PICCOLO	14	1	FAC033
FIANCO FORNO PICCOLO	15	2	FIA093
GUARNIZIONE CELLA PICCOLO (1.590)	16	1	GUA043
LAMPADA ALOGENA GAMMA VECCHIA 230W	17	1	LAM003
MATERASSINO COIBENTAZIONE	18	1	...
MICRON PORTA ATTACCHI A FASTON	19	1	MIC001
MORSETTIERA ALIM. FV110/B 43	20	1	MOR000
MORSETTO A PETTINE 1 BULLONE 6-16MMQ	21	1	MOR004
MORSETTIERA DERIVAZIONE PG10-4/2-1CC (ex PA32)	22	1	MOR009
MOTORE VR 150H4011 AC220V 60HZ	23	1	MOT016
PASSACAVO PG13,5	24	1	PAS000
PIEDINO ACCIAIO G-STARTER	25	4	PIE006
PORTALAMPADA ALOGENO	26	1	POR014
RESISTENZA CIRCOLARE 2500W 1969	27	1	RES006
SCHIENA FORNO PICCOLO	28	1	SCH151
SCHEDA POTENZA FORNI G STARTER PM023_01	29	1	SCH200
SCORRIGRIGLIA DESTRA FORNO PICCOLO	30	1	SCO106
SCORRIGRIGLIA SINISTRA FORNO PICCOLO	31	1	SCO107

DESCRIZIONE	RIF	QTA'	COD
SONDA CAMERA G-STARTER 1K1000ACZA	32	1	SON009
STAFFA SUPPORTO TERMOSTATO SIC.	33	1	STA040
SUPPORTO CERNIERA DESTRA FORNO PICCOLO	34	1	SUP122
SUPPORTO CERNIERA SINISTRA FORNO PICCOLO	35	1	SUP123
SUPPORTO ELETTROVALVOLA	36	1	SUP121
SUPPORTO STRUMENTI FORNO PICCOLO/BRAVO	37	1	SUP120
TEGLIA 330 x 460	38	3	TEG024
TERMOSTATO DI SICUREZZA 0°-335° CON PREMISTOPPA	39	1	TER008
TETTO FORNO PICCOLO	40	1	TET024
VENTOLA V1160x28	41	1	VEN010
VETRO PORTALAMPADA 64	42	1	VET000

5 - Übersichtsdiagramme

5.1 Ersatzteile, Explosionszeichnungen

OFENMODELL: PICCOLO, BRAVO, DELIZIOSO, SUPERIORE



DESCRIZIONE	RIF	QTA'	COD. PICCOLO	COD. BRAVO	COD. DELIZIOSO	COD. SUPERIORE
CRUSCOTTO DIGITALE	1	1	CRU416	CRU416	CRU414	CRU414
SCHEDA DIGITALE FORNI G STARTER PM021_C01	2	1	SCH201	SCH201	SCH201	SCH201
BASAMENTO FORNO SUPERIORE	3	1	VET330	VET330	VET330	VET330

DE