

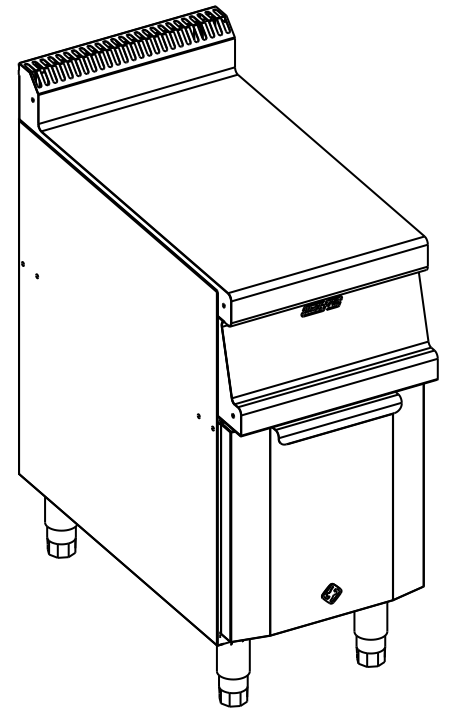
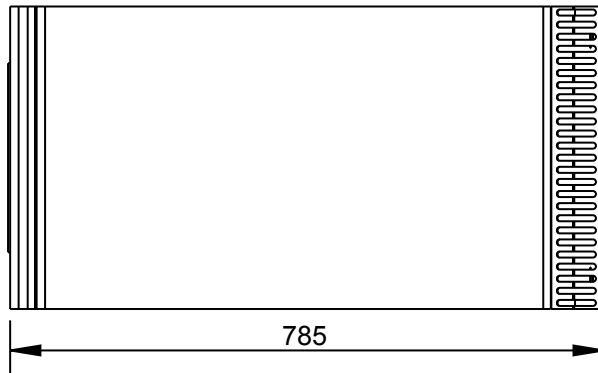
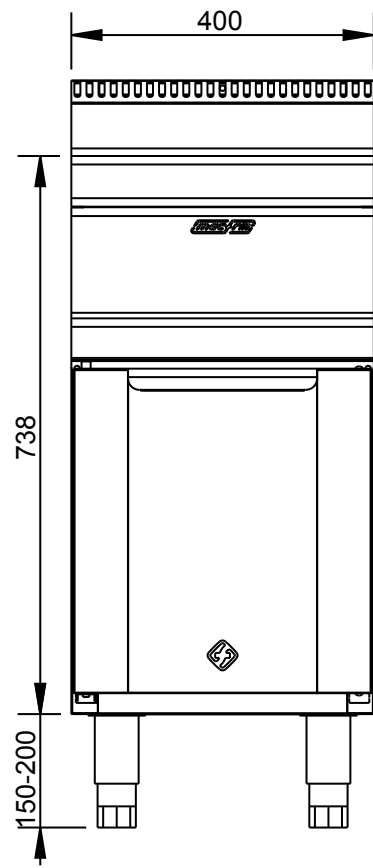
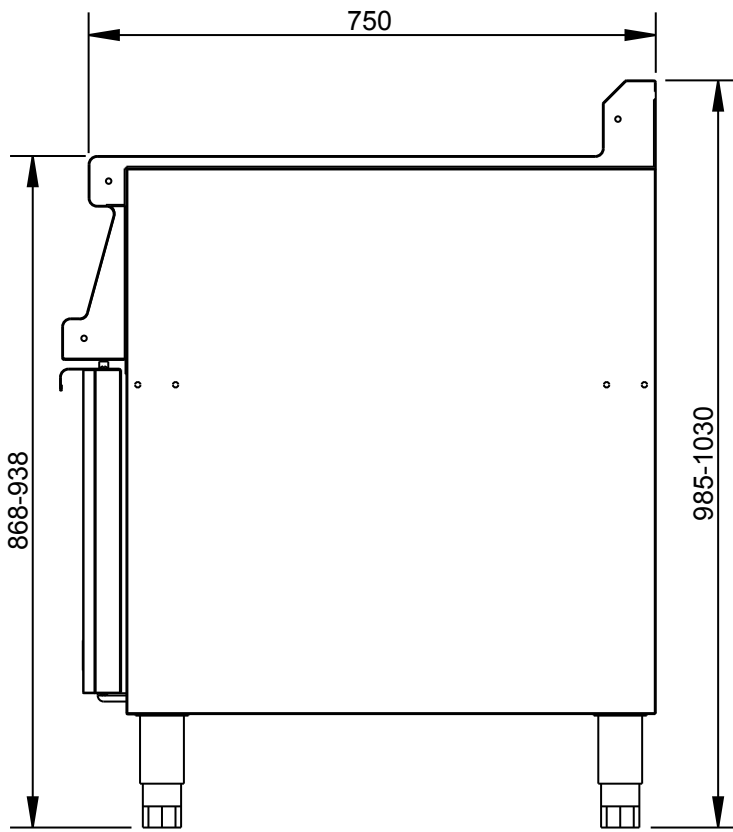


**Applus®**  
LGAI  
Organismo  
Notificado  
**0370**

**AENOR**  
Organismo  
Notificado  
**0099**



TOLERANCIAS GENERALES: ± 0.5 mm



FAMILIA: COCINAS 2008

FECHA: 28/08/07

MODELO: 3807 - N47

PESO(Kg): 24.712

DENOMINACION:  
MESA APOYO 400X750

ESCALA:  
1/10

MATERIAL:  
INOX

CODIGO:  
3807



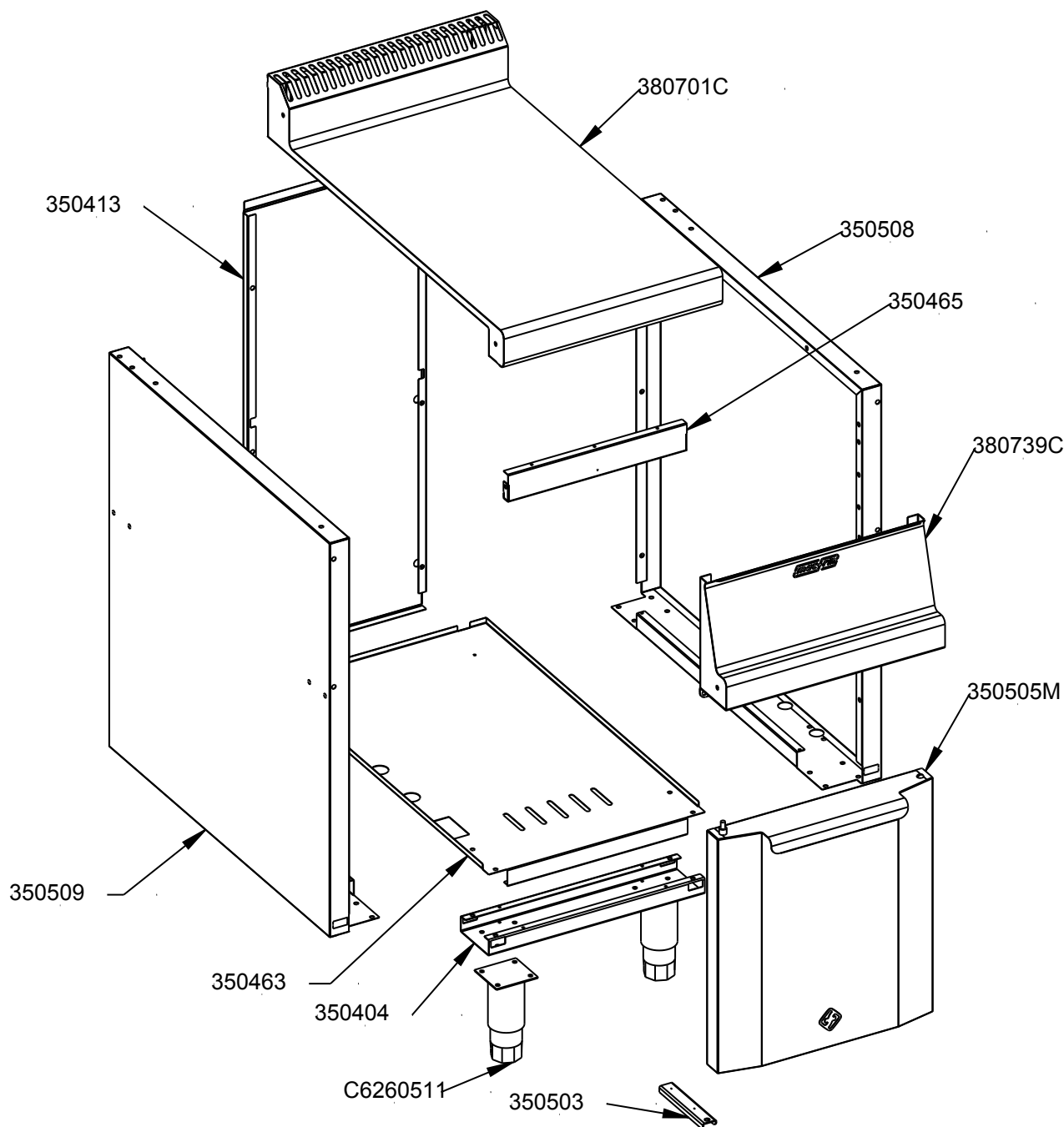
**Applus®**  
LGA1  
Organismo  
Notificado  
**0370**

**AENOR**  
Organismo  
Notificado  
**0099**



TOLERANCIAS GENERALES: ± 0.5 mm

QT	COD	DESCRIPCION
2	350404	OMEGA COCINA 400
1	350413	TRASERO 400X600
1	350463	BASE 400 X 750
1	350465	FRONTAL INFERIOR 400
1	350503	BISAGRA
1	350508	LATERAL DERECHO 750
1	350509	LATERAL IZQUIERDO 750
1	350505M	CONJ.PUERTA COCINA DCHA/IZQ.
1	380701C	CONJ.SOBRE 400X750
1	380739C	CONJ.FR.MAN.NEUTRO 400
4	C6260511	PATA INOX 130-200 (S F)



FAMILIA: COCINAS 2008

FECHA: 28/08/07

MODELO: 3807 - N47

PESO(Kg): 24.712

DENOMINACION:  
MESA APOYO 400X750

ESCALA:  
1/10

MATERIAL:  
INOX

CODIGO:  
3807



**Applus®**  
LGA1  
Organismo  
Notificado  
**0370**

**AENOR**  
Organismo  
Notificado  
**0099**



TOLERANCIAS GENERALES: ± 0.5 mm

QT	COD	DESCRIPCION	FAB.	MATERIAL	DATA
2	350404	OMEGA COCINA 400	SÍ	GALVA 1.2	11/04/08
1	350413	TRASERO 400X600	SÍ	INOFER 0.8	10/01/08
1	350463	BASE 400 X 750	SÍ	INOFER 0.8	21/12/09
1	350465	FRONTAL INFERIOR 400	SÍ	INOFER 0.8	15/06/10
1	350503	BISAGRA	SÍ	INOFER 1.2	20/09/07
1	350505	PUERTA ARMARIO COCINA	SÍ	INOX 0.8	01/10/07
1	350508	LATERAL DERECHO 750	SÍ	INOFER 0.8	27/02/09
1	350509	LATERAL IZQUIERDO 750	SÍ	INOFER 0.8	27/02/09
1	350518	CONTRAPUERTA ARMARIO COCINA	SÍ	INOFER 1.2	25/02/10
1	380701	SOBRE 400X750	SÍ	INOX 1.2	25/09/08
1	380739	FRONTAL MANDOS NEUTRO 400	SÍ	INOX 1.2	27/10/09
1	380740	LATERAL IZQ.ENCIMERA 750	SÍ	INOFER 1.2	30/11/07
1	380741	LATERAL DER.ENCIMERA 750	SÍ	INOFER 1.2	30/11/07
1	380778	TAPETA LATERAL DERECHA FRONTAL	SÍ	INOX 1.2	25/02/09
1	380779	TAPETA LATERAL IZQ. FRONTAL	SÍ	INOX 1.2	26/06/07
1	350505M	CONJ.PUERTA COCINA DCHA/IZQ.	SÍ	INOX	26/05/08
1	380701C	CONJ.SOBRE 400X750	SÍ	INOX	25/09/08
1	380739C	CONJ.FR.MAN.NEUTRO 400	SÍ	INOX	28/10/09
2	TESTA140	ANGULO TESTATINA 140	SÍ	INOX 0.6	29/08/07
8	TESTA35	ANGULO TESTATINA 35	SÍ	INOX 0.6	29/08/07
2	TESTA650	ANGULO TESTATINA 650	SÍ	INOX 0.6	29/08/07
2	TESTA70	ANGULO TESTATINA 70	SÍ	INOX 0.6	29/08/07
1	1050	TORNILLO ALLEN M5X12 DIN912	NO	INOX	22/05/09
2	1095	TORNILLO M-5X10 TLR INOX	NO	INOX	01/01/09
1	350503P	EJE SUPERIOR PUERTA	NO	FE.ZN	25/05/08
4	C6260511	PATA INOX 130-200 (S_F)	NO	INOX	01/01/09



FAMILIA: COCINAS 2008

FECHA: 28/08/07

MODELO: 3807 - N47

PESO(Kg): 24.712

DENOMINACION:  
MESA APOYO 400X750

ESCALA:  
1/10

MATERIAL:  
INOX

CODIGO:  
3807