



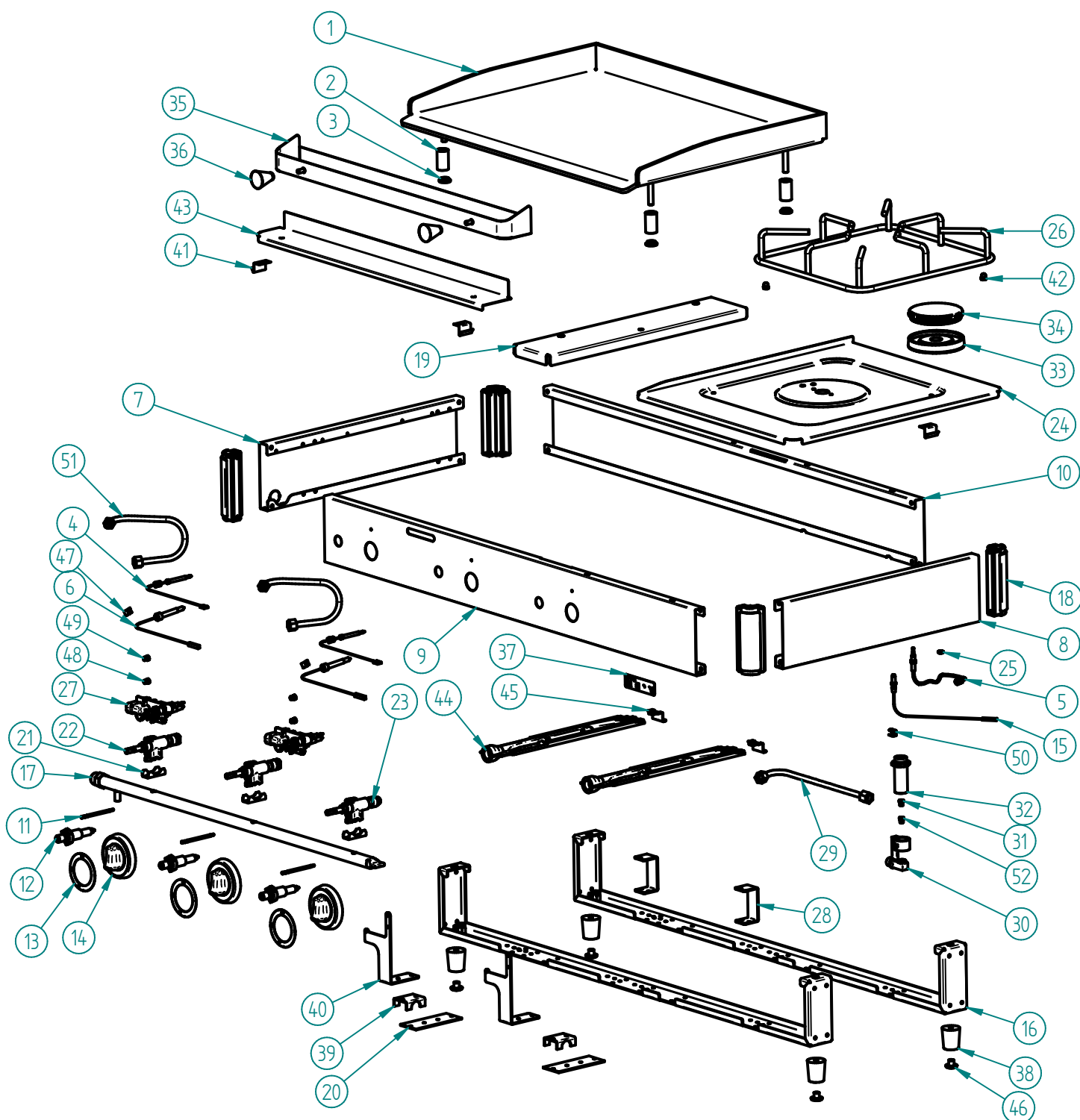
PLACA DE GRELHAR GÁS



PLACA DE GRELHAR GÁS GGP6.6F FIAMMA - 2.0.314.0001

DIMENSÕES (LxPxH mm)	1020x510x235
<i>DIMENSIONS (LxPxH mm)</i>	
DIM. DA PLACA (LxP mm)	583x395
<i>PLATE DIMENSIONS (mm)</i>	
PLACA (CHAPA DE AÇO (mm))	6
<i>STEEL PLATE</i>	
QUEIMADORES	2
<i>BURNERS</i>	
QUEIMADORES VERTICAIS	1
<i>VERTICAL BURNERS</i>	
ISQUEIRO PARA QUEIMADOR	3
<i>BURNERS WITH INDIVIDUAL LIGHTER</i>	
POTÊNCIA (kW)	8.7 (G 20; G 30; G 31), 8.2 (G25)
<i>POWER (Kw)</i>	
PESO LIQUIDO (kg)	28.5
<i>NET WEIGHT</i>	
PESO BRUTO (kg)	32
<i>GROSS WEIGHT</i>	
DIMENSÕES DA EMBALAGEM (LxPxH mm)	1090x605x305
<i>PACKAGE DIMENSIONS (LxPxH)</i>	

PLACA DE GRELHAR GÁS GGP6.6F FIAMMA



PLACA DE GRELHAR GÁS GGP6.6F FIAMMA - 2.0.314.0001

PLACA DE GRELHAR GÁS GGP6.6F FIAMMA

LISTA DE COMPONENTES E ACESSÓRIOS Spare parts list

ITEM Nº	CÓDIGO	DESIGNAÇÃO	QUANT.
1	7.0.302.0060	PLACA FERRO CONJ. GGP6.6	1
2	4.0.301.0010	CASQUILHO Ø19x1,5x33 mm GL500	4
3	4.0.301.0011	GUIA CASQUILHO Ø19x1,5x33 mm GL500	4
4	4.0.301.0033	TERMOPAR GAS 250MM FASTON 8x1	2
5	4.0.101.0008	TERMOPAR GAS 400MM M8X1 QUEIM. VERT	1
6	4.0.301.0034	VELA ISQUEIRO SBF	2
7	7.0.301.0001	PAINEL LATERAL ESQ. GL500	1
8	7.0.301.0002	PAINEL LATERAL DIR. GL500	1
9	7.0.314.0012	PAINEL FRONTAL GGP6.6F	1
10	7.0.304.0006	PAINEL POSTERIOR GGP.10	1
11	4.0.301.0029	CABLAGEM ISQUEIRO TERM. RED.-FASTON 2,8X0,8	3
12	4.0.301.0027	ISQUEIRO GAS FASTON Ø2,5	3
13	4.0.100.0010	AUTOCOLANTE MANIPULO TORNEIRA PGF	3
14	4.0.301.0001	MANIPULO RST Ø75 TORNEIRA GAS - GL	3
15	4.0.101.0005	VELA 400MM QUEIM. VERT	1
16	7.0.304.0030	REFORÇO CHASSI GL500.10	2
17	7.0.303.0070	TUBO DISTRIBUIÇÃO ZINC. GGP .8	1
18	4.0.201.0001	CANTO GL	4
19	7.0.313.0031	SUPORTE CENTRAL PLACA GGP.F	1
20	7.0.120.0030	APOIO TUBO DISTRIBUIÇÃO PPGF E PGF	2
21	4.0.100.0035	ABRACADEIRA TORNEIRA GAS LIG. 19MM	3
22	4.0.301.0025	TORNEIRA GAS 1 VIA C/ SEG. LIG. 19MM FASTON 8x1	2
23	4.0.100.0030	TORNEIRA GAS 1 VIA C/SEG. LIG.Ø19 M8X1	1
24	7.0.313.0052	BASE QUEIMADOR 3,5 kW GGP.F	1
25	4.0.101.0009	PORCA M6x0,75 FIX. TERMOPAR QUEIM. VERT.	1
26	4.0.101.0020	GRELHA ARAME PGF-F	1
27	4.0.301.0031	PORTA INJECTOR SBF	2
28	7.0.301.0021	APOIO POSTERIOR QUEIMADOR SBF	2
29	4.0.101.0030	TUBO LIGAÇÃO TORN. GAS (G1/4F-M12X1F)	1
30	4.0.101.0004	SUPORTE INJECTOR QUEIM. VERT. 3,5kW	1
31	4.0.301.0043	INJECTOR GAS M6x0,75 - 0,93	1
32	4.0.101.0003	REGULADOR AR QUEIM. VERT. 3,5 kW	1
33	4.0.101.0002	SUPORTE ESPALHADOR QUEIM. VERT. 3,5 kW	1
34	4.0.101.0001	ESPALHADOR QUEIM. VERT. 3,5kW	1
35	7.0.302.0027	MOLHEIRA GL500.6	1
36	4.0.065.0004	MANIPULO 607 A C/ ROSCA M6	2
37	4.0.201.0082	ETIQUETA FIAMMA GL (76x19mm)	1
38	4.0.066.0087	PE FENOLICO GRELHADOR	4
39	7.0.100.0050	FIXADOR TUBO DISTRIB. PGF/PPGF	2
40	7.0.301.0020	SUPORTE ANTERIOR QUEIMADOR SBF	2
41	7.0.313.0056	SUPORTE CENTRAL BASES QUEIMADORES GGP.F	3
42	4.0.066.0030	PORCA M5 NIQ. DIN1587	2
43	7.0.314.0013	BLINDAGEM PAINEL FRONTAL GGP6.6F	1
44	4.0.301.0030	QUEIMADOR SBF 300MM	2
45	4.0.301.0032	SUPORTE QUEIMADOR SBF	2
46	4.0.000.0878	ANTIDERRAPANTE P/ MAQ. CAFE	4
47	4.0.301.0035	MOLA FIXAÇÃO VELA SBF	2
48	4.0.301.0042	INJECTOR GAS M6x0,75 - 0,85	2
49	4.0.301.0044	INJECTOR GAS M6x0,75 - 1,15	2
50	4.0.101.0006	MOLA FIXAÇÃO VELA QUEIM. VERT	1
51	4.0.301.0036	TUBO LIGAÇÃO TORN. GAS (G1/4F-M12X1)	2
52	4.0.101.0015	INJECTOR GAS M6x0,75 - 1,40	1