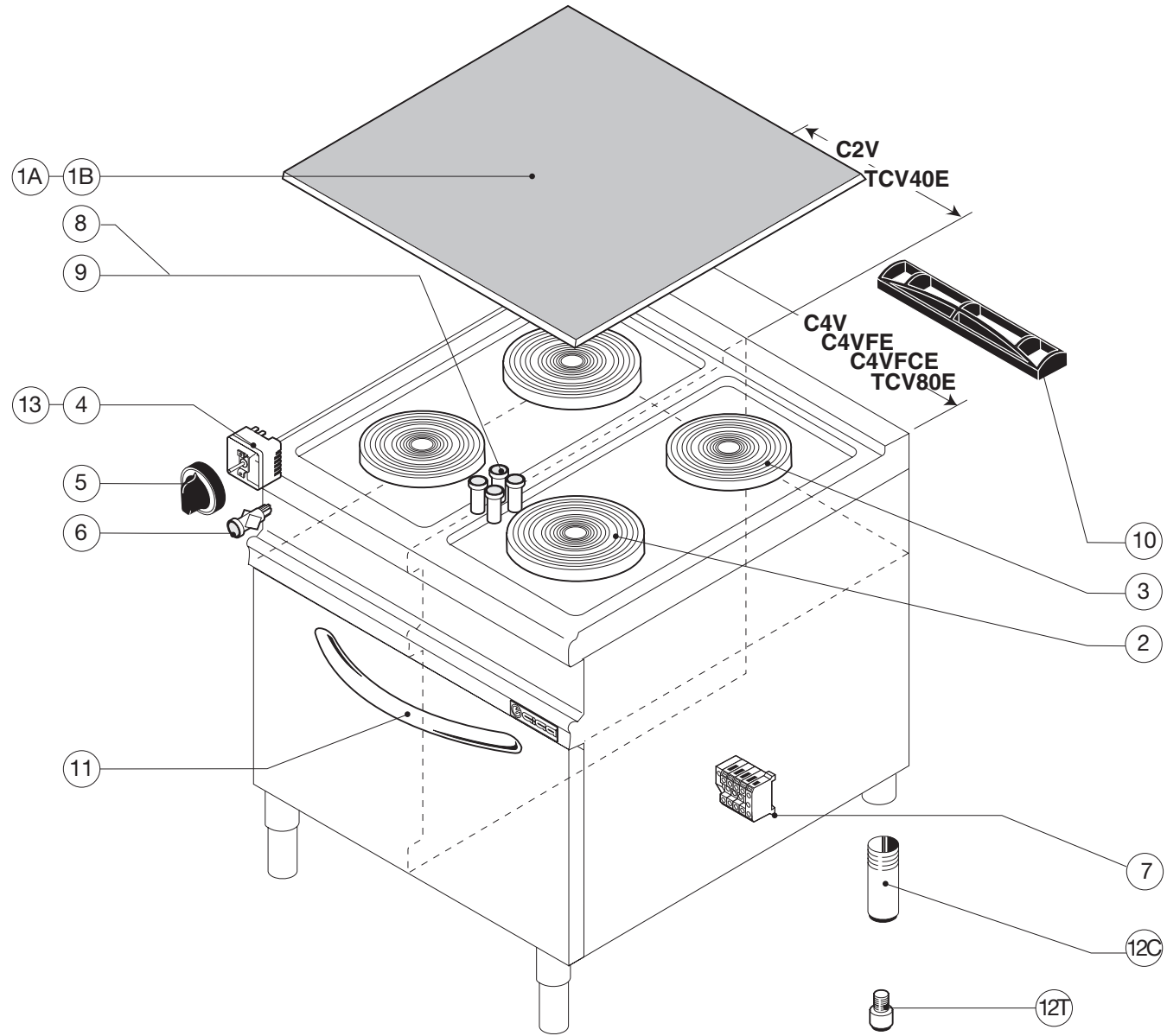
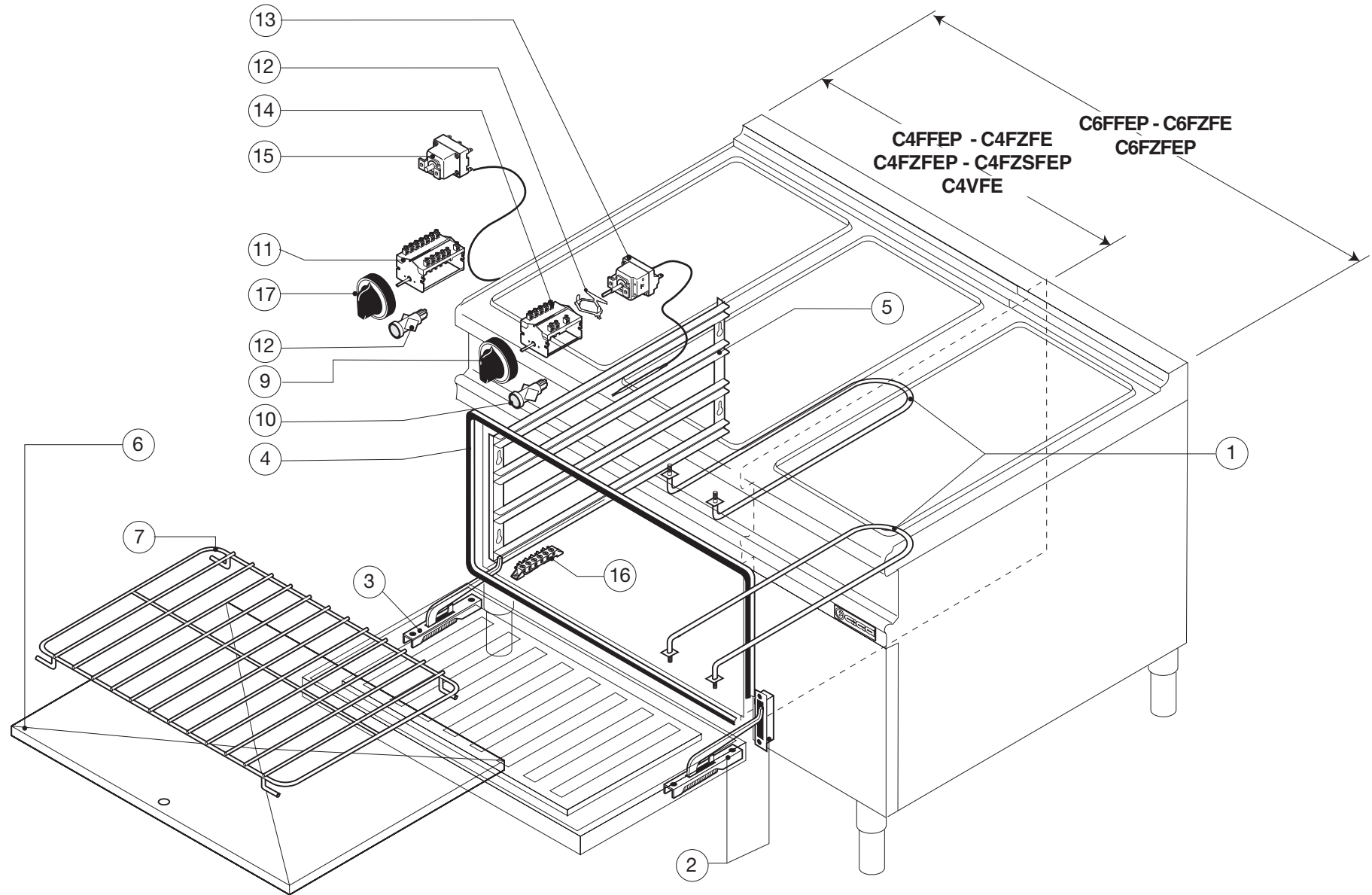


2.5 kW	2.5 kW	1.8 kW
2.5 kW	1.8 kW	2.5 kW
C2V TCV40E	C4V C4VFE C4VFCE TCV80E	



Pezzi/Pieces Pieces/Anzahl		Pos.	Validità dalla matricola	Validità alla matricola	Codice Code Artikel Nummer	Descrizione	Description	Description	Beschreibung
C2V TCV40E*	C4V** C4VFE C4VFE TCV80E*		Validity from serial number Validité du numéro matricule Gültigkeit ab der (Seriennummer)	Validity up to serial number Validité au numéro matricule Gültigkeit bis zur (Seriennummer)					
1		1A			Y17601	Vetro per piano vetroceramica 40	Pyroceram glass 40	Plan de cuisson verre ceramique 40	Ceranfeld 40
	1	1B			Y17701	Vetro per piano vetroceramica 80	Pyroceram glass 80	Plan de cuisson verre ceramique 80	Ceranfeld 80
2	2	2			Y17602	Resistenza 2500 W	2500 W Resistance	Résistance 2500 W	Resistenz 2500 W
	2	3			Y17702	Resistenza 1800 W	1800 W Resistance	Résistance 1800 W	Resistenz 1800 W
2	2	4			Y17604	Regolatore energia doppia potenza	Energy adjuster double power	Régulateur d'énergie double puissance	Doppelten Energieregler
2	4	5			0000Y65006	Manopola	Knob	Cle de commande	Drehknopf
2	4	6			X50900	Lampada verde	Green light	Lampe vert	Grüne Kontrolllampe
1	1	7			0000X53900	Morsettiera arrivo linea	Line-in term. board	Plaque à bornes réseau	Stromanschl. Klemmen
1		8		0609001232	Y17603	Lampada calore residuo	Residual heat warning light	Lampe chaleur residuelle	Kontrolllampe Restwärme
	1	9		0609001232	Y17703	Lampada calore residuo	Residual heat warning light	Lampe chaleur residuelle	Kontrolllampe Restwärme
1	2	10			1550Y63500	Griglietta scarico fumi	Smoke discharge grid	Grille évacuation des fumées	Rauchblassgitter
	1/0*	11			Y65700	Maniglia forno	Oven handle	Poignée four	Backofengriff
4/0*	4/4#	12C			X61000	Piedino	Foot	Pied	Fuss
0/4*	0/4*	12T			M06400	Piedino	Foot	Pied	Fuss
	2	13			X44400	Regolatore energia singola potenza	Energy adjuster single power	Régulateur d'énergie mono puissance	Einzelne Energieregler
1	2	8	0609001233		Y17406	Lampada calore residuo	Residual heat warning light	Lampe chaleur residuelle	Kontrolllampe



Pezzi/Pieces Pieces/Anzahl	Pos.	Validità dalla matricola	Validità alla matricola	Codice Code Artikel Nummer	Descrizione	Description	Description	Beschreibung
C4FFEP - C6FFEP C4FZFE - C6FZFE C4FZFEP - C6FZFEP C4FZSFEP - C4VFE		Validity from serial number	Validity up to serial number					
6	1			X47000	Resistenza	Resistance	Résistance	Resistenz
1	2			X66000	Cerniera dx	R.H. Hinge	Charniere droite	Scharnier rechts
1	3			X66100	Cerniera sx	L.H. Hinge	Charniere gauche	Scharnier links
1	4			0000X05600	Guarnizione porta	Door seal	Joint porte	Türdichtung
2	5		0501010822	B85500	Reggigriglia dx-sx	L.H.-R.H. Grid support	Appui grille droite/gauche	Rostauflegeschiene R.-L.
1	6			B88700	Suola forno elettrico	Electric oven floor	Sole four électrique	Boden Elektroofen
1	7			G21P	Griglia	Grid	Grille	Rost
1	8			X50900	Lampada verde	Green light	Lampe vert	Grüne Kontrollampe
1	9			0000Y65004	Manopola temperatura	Temperature knob	Cle de commande temper	Drehknopf temp.
1	10			X41200	Lampada gialla	Yellow light	Lampe jaune	Gelbe Kontrollampe
1	11			X49700	Commutatore	Selector switch	Commutateur	Schalter
1	12			X44600	Staffa per collegamento	Connecting bracket	Collier de raccordement	Anschlussbügel
1	13			X43900	Termostato 50-300°C	Thermostat 50-300°C	Thermostat 50-300°C	Thermostat 50-300°C
1	14			X44100	Commutatore 4 posizioni	4-Pos. selector switch	Commutateur 4 positions	4 Positionenschalte
1	15			X44800	Termostato di sicurezza	Safety thermostat	Thermostat de sécurité	Sicherheitsthermostat
1	16			X59000	Morsettiera	Terminal board	Barrette de raccordement	Klemmleiste
1	17			0000Y65007	Manopola forno elettrico	Electric oven knob	Cle de commande pour electric four	Elektrischer Ofendrehknopf
2	5	0501010823		Y47400	Reggigriglia dx-sx	L.H.-R.H. Grid support	Appui grille droite/gauche	Rostauflegeschiene R.-L.