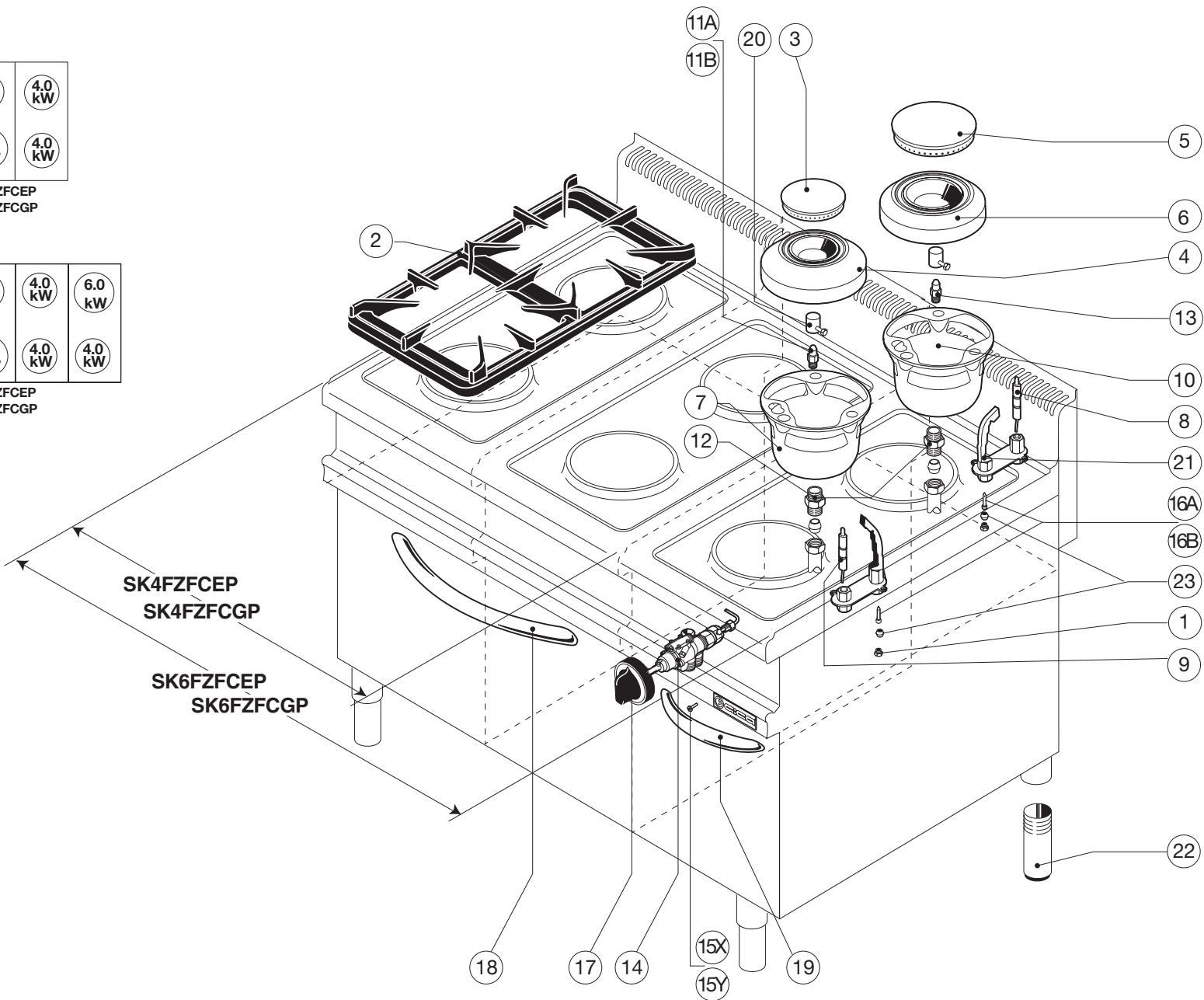


4.0 kW	4.0 kW
6.0 kW	4.0 kW

SK4FZFCEP
SK4FZFCGP

4.0 kW	4.0 kW	6.0 kW
6.0 kW	4.0 kW	4.0 kW

SK6FZFCEP
SK6FZFCGP



A = GPL / LP gas / Gaz liquide / Flüssiggas (2H)
B = Gas metano / Natural gas / Gaz naturel / Erdgas (3+)

N.B.: La tavola si completa con la successiva n° - See table No. - Voir tableau n° - Wichtig: S. folgender Plan Nr.



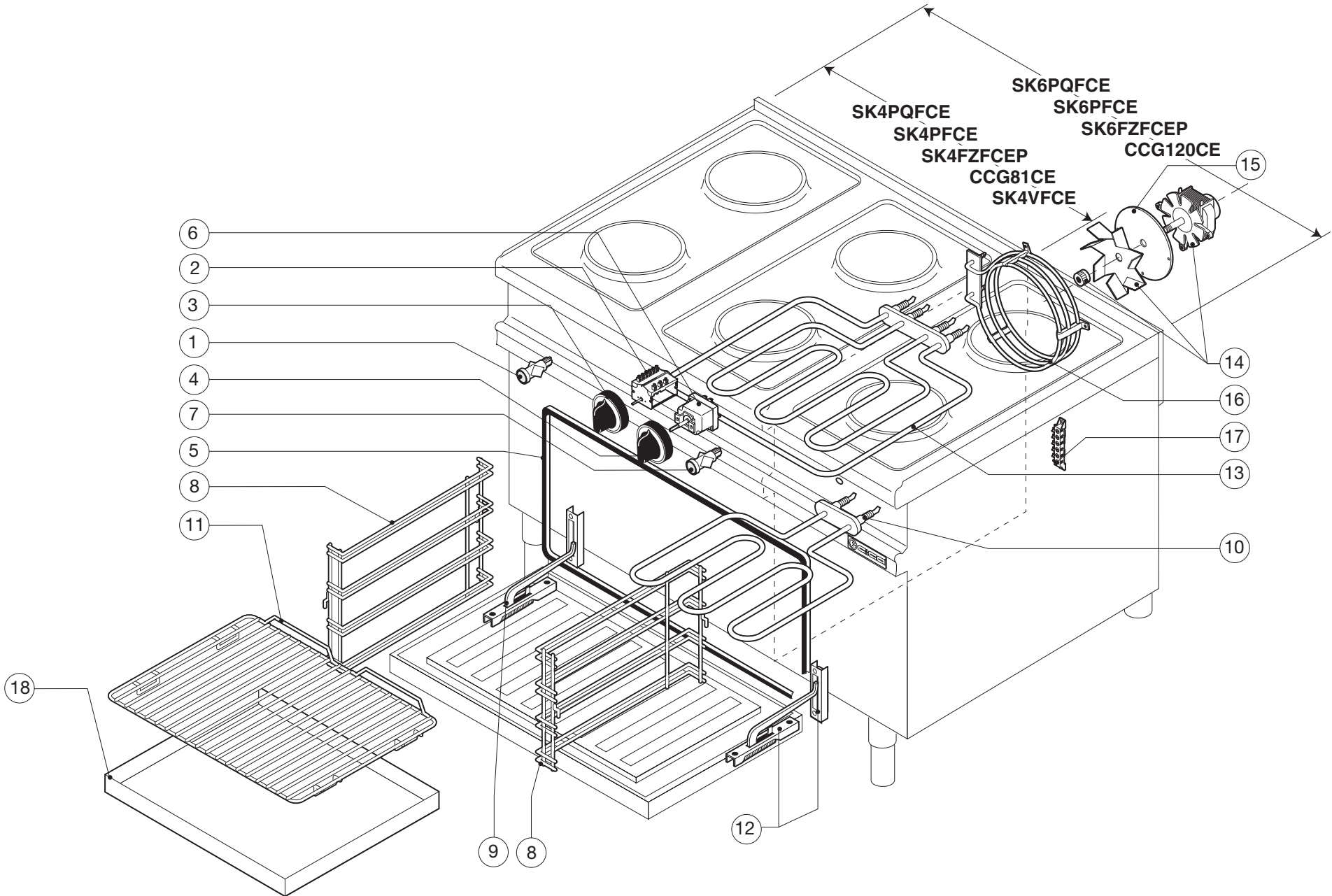
• 3E07-006
SK4FZFCGP
SK6FZFCGP

• 3E07-007
SK4FZFCEP
SK6FZFCEP

3E07-005

SK4FZFCEP - SK4FZFCGP
SK6FZFCEP - SK6FZFCGP

Pezzi/Pieces Pieces/Anzahl		Pos.	Validità dalla matricola Validity from serial number Validité du numéro matricule Gültigkeit ab der (Seriennummer)	Validità alla matricola Validity up to serial number Validité au numéro matricule Gültigkeit bis zur (Seriennummer)	Codice Code Artikel Nummer	Descrizione	Description	Description	Beschreibung
SK4FZFCEP SK4FZFCGP	SK6FZFCEP SK6FZFCGP								
4	6	1			X13200	Dado fissaggio iniettore	Injector fastening nut	Ecrou de fixation injecteur	Befestigungsmutter Einspritzung
2	3	2			1550Y63000	Griglia	Grid	Grille	Rost
3	4	3			V00300	Spartifiamma 4,0 kW	Flame spreader 4,0 kW	Diffuseur de flamme 4,0 kW	Flammverteiler 4,0 kW
3	4	4			V00100	Corpo bruciatore 4,0 kW	Burner body 4,0 kW	Corps bruleur 4,0 kW	Brennerkörper 4,0 kW
1	2	5			V00400	Spartifiamma 7,8 kW	Flame spreader 7,8 kW	Diffuseur de flamme 7,8 kW	Flammverteiler 7,8 kW
1	2	6			V00200	Corpo bruciatore 7,8 kW	Burner body 7,8 kW	Corps bruleur 7,8 kW	Brennerkörper 7,8 kW
3	4	7			V01800	Coppa bruciatore 4,0 kW	Scoop burner 4,0 kW	Godet bruleur 4,0 kW	Brennerschale 4,0 kW
2	3	8			X13300	Termocoppia fuoco posteriore	Rear ring thermocouple	Thermocouple feu poster.	Thermoel. Hintere kochst.
2	3	9			X14200	Termocoppia fuoco anteriore	Front ring thermocouple	Thermocouple feu anter.	Thermoel. Vordere kochst.
1	2	10			V01900	Coppa bruciatore 6,0/7,8/9,5 kW	Scoop burner 6,0/7,8/9,5 kW	Godet bruleur 6,0/7,8/9,5 kW	Brennerschale 6,0/7,8/9,5 kW
3	4	11A			X33700	Iniettore GPL fuoco	Ring LPG injector	Injecteur GPL feu	Gasdüse GPL kochst.
3	4	11B			X34600	Iniettore metano fuoco	Ring natural gas injector	Injecteur methane feu	Gasdüse methan kochst.
4	6	12			0600V01100	Porta iniettore	Injector-holder	Porte-injecteur	Düsenträger
1	2	13A			X34200	Iniettore GPL fuoco	Ring LPG injector	Injecteur GPL feu	Gasdüse GPL kochst.
1	2	13B			X35400	Iniettore metano fuoco	Ring natural gas injector	Injecteur methane feu	Gasdüse methan kochst.
4	6	14			X08100	Rubinetto fuoco	Gas ring cock	Robiné feu	Gashan kochstelle
3	4	15X			X11000	By Pass 0,45	By Pass 0,45	By Pass 0,45	By Pass 0,45
1	2	15Y			X04800	By Pass 0,75	By Pass 0,75	By Pass 0,75	By Pass 0,75
4	6	16A			X30000	Iniettore pilota GPL	LPG pilot injector	Injecteur pilote GPL	Pilotdüse GPL
4	6	16B			X30100	Iniettore pilota metano	Natural gas pilot injector	Injecteur pilote methane	Pilotdüse methan
4	6	17			0000Y65103	Manopola per fuoco	Gas ring knob	Cle de commande pour feu	Drehknopf für kochstelle
1	1	18			Y65700	Maniglia forno	Oven handle	Poignée four	Backofengriff
	1	19			Y65500	Maniglia porta	Door handle	Poignée port	Türgriff
4	6	20			0600V01500	Regolazione aria bruciatore	Burner air regulation	Réglage air bruler	Luftregelung Brenner
4	6	21			X14400	Pilota	Pilot	Veilleuse d'allumage	Zündflammenbrenner
4	4	22			X61000	Piedino	Foot	Pied	Fuss
4	6	23			X13100	Bicono	Bicone	Bicône	Bicône



N.B.: La tavola si completa con la successiva n° - See table No. - Voir tableau n° - Wichtig: S. folgender Plan Nr.

• 3E07-009
SK4VFCE

• 3E07-030
CCG81CE
CCG120CE

• 3E07-005
SK4FZFCEP
SK6FZFCEP

• 3E07-003
SK4PFCE
SK6PFCE

• 3E07-004
SK4PQFCE
SK6PQFCE

3E07-007

CCG81CE - CCG120CE
SK4FZFCEP - SK6FZFCEP
SK4PFCE - SK6PFCE
SK4PQFCE - SK6PQFCE
SK4VFCE

Pezzi/Pieces Pieces/Anzahl		Validità dalla matricola Validity from serial number Validité du numéro matricule Gültigkeit ab der (Seriennummer)	Validità alla matricola Validity up to serial number Validité au numéro matricule Gültigkeit bis zur (Seriennummer)	Codice Code Artikel Nummer	Descrizione	Description	Description	Beschreibung
CCG81CE - CCG120CE SK4FZFCEP - SK6FZFCEP SK4PFCE - SK6PFCE SK4PQFCE - SK6PQFCE SK4VFCE	Pos.							
1	1			X50900	Lampada verde	Green light	Lampe vert	Grüne Kontrolllampe
1	2			X68204	Commutatore	Selector switch	Commutateur	Schalter
1	3			0000Y65008	Manopola commutatore	Selector knob	Bouton commutateur	Umschaltknopf
1	4			0000Y65004	Manopola temperatura	Temperature knob	Cle de commande temper	Drehknopf temp.
1	5			1000X05600	Guarnizione porta	Door seal	Joint porte	Türdichtung
1	6			X68205	Termostato	Thermostat	Thermostat	Thermostat
1	7			X41200	Lampada gialla	Yellow light	Lampe jaune	Gelbe Kontrolllampe
2	8			V05900	Reggigriglia sx/dx	R.H./L.H. Grid support	Appui grille gauche/droite	Rostauflegeschiene L.R.
1	9			X66100	Cerniera sx	L.H. Hinge	Charniere gauche	Scharnier links
1	10			X68203	Resistenza inferiore	Bottom resistance	Résistance inferieure	Unterer Resistenz
1	11			G11PF	Griglia	Grid	Grille	Rost
1	12			X66000	Cerniera dx	R.H. Hinge	Charniere droite	Scharnier rechts
1	13			X68202	Resistenza superiore	Top resistance	Résistance superieure	Oberer Resistenz
1	14			V03000	Motoventilatore	Electric fan	Moto-ventilateur	Motorventilator
1	15			V05400	Isolamento	Insulation	Isolation	Isolierung
1	16			X68002	Resistenza	Resistance	Résistance	Resistenz
1	17			X59200	Morsettiera	Terminal board	Barrette de raccordement	Klemmleiste
1	18			V05700	Suola forno	Oven floor	Sole four	Boden Ofen