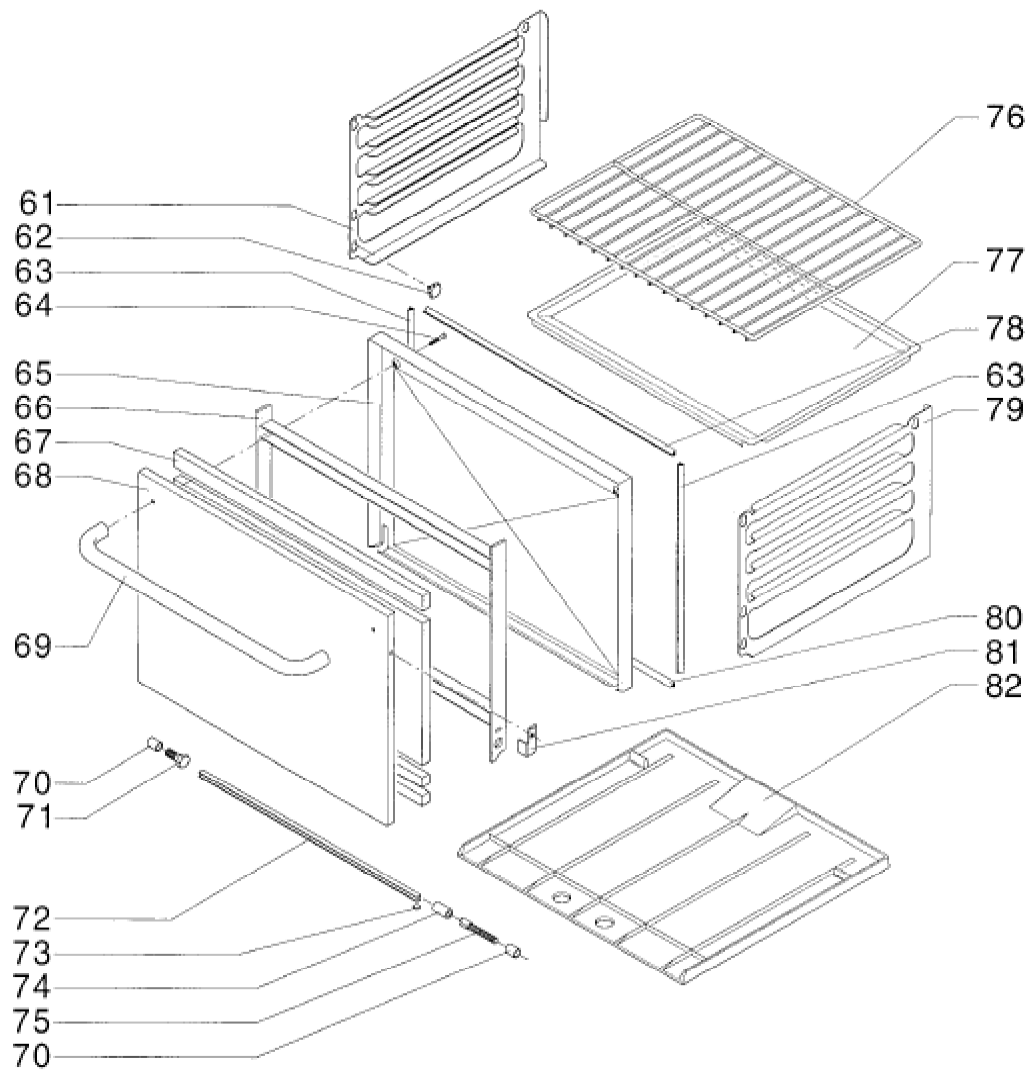


Seite	Position	Kreditorart.Nr	GB	DE
001	001	810764000	holder	Halter
001	002	174677	thermostat	Thermostat
001	004	183205	4-position switch	Viertaktschalter
001	005	182774	switch 7-takt Typ 72 KI/349	Schalter 7-takt Typ 72 KI/349
001	006	355693	thermostat 110°C	Thermostat 110°C
001	007	060306	axle seal	Achsdichtung
001	008	189009	knob with flat spring black	Knebel mit Blattfeder schwarz
001	009	141109	scale ring f. bain-marie	Skalenring
001	010	184118	indicator light 220V white	Leuchtmelder 220V weiß
001	011	141069	scale ring f. bain-marie	Skalenring
001	012	141070	scale ring f. bain-marie	Skalenring
001	016	184120	indicator light green 220V	Leuchtmelder grün 220V
001	019	184125	indicator light white 380 V	Leuchtmelder weiß 380 V
001	020	141106	scale ring f. bain-marie	Skalenring
001	022	941670002	switch panel	Schalterblende
001	023	181743	hot plate 4000W	Kochplatte 4000W
001	024	734628000	waste drawer	Schmutzschublade
001	025	800817000	insertable base	Einlegeboden
001	026	801981000	lower panel	Blende unten
001	027	178463	fan wheel	Querstromlüfter
001	028	402628	heating element	Heizeinsatz
001	030	172291	permanent magnetic lock	Dauermagnetverschluß
001	031	941641002	angle hinge	Scharnierwinkel
001	032	943424002	wing door	Flügeltür
001	033	062140	handle insert	Griffeinlage
001	034	132063	plastic handle	Kunststoffgriff
001	035	146286	spacer tube	Distanzrohr
001	036	754940000	holder	Halter
001	037	182325	tubular heating element 2 kW, 380 V	Rohrheizkörper mit Schwenkarm 2 kW, 380 V
001	038	141929	hot plate lifting hook	Plattenheber
001	039	153479	hex screw M 5 x 12	Sechskantschraube M 5 x 12
001	040	146279	spacer bushing	Distanzbuchse
001	041	146280	shaft	Welle
001	043	172202	protection hose	Hydra-Schutzschlauch
001	044	942282002	upper plate	Oberplatte
001	045	181744	hot plate 2500W	Kochplatte 2500W
001	046	100105	manufacturer's label Küppersbusch	Firmenschild Küppersbusch
001	047	801979000	panel, r.h.	Blende rechts
001	051	062300	foot of the unit	Gerätefuß
001	054	130918	side appliance strip left	Geräteseitenleiste links
001	054	130919	unit side strip, r.h.	Geräteseitenleiste rechts



Seite	Position	Kreditorart.Nr	GB	DE
003	061	130716	lateral support grid l.h.	Seitenrost, links
003	062	146268	stop screw	Ansatzschraube
003	063	807470006	gasket lateral	Dichtung seitlich
003	064	141015	oval-head screw	Linsensenkopfschraube
003	065	813888010	inner door	Innentür
003	066	895593521	door frame complete	Türrahmen komplett
003	067	764613000	isolation mat 30x30x545	Isoliermatte 30x30x545
003	068	942444002	outer door	Aussentür
003	069	131762	door handle	Türgriff
003	070	146058	spacer tube	Distanzrohr
003	071	150269	hex screw M 10x40	Sechskantschraube M 10x40
003	072	131337	torsion spring for oven door	Torsionsfeder für Backofentür
003	073	814968000	filler piece (in Verbindung mit Pos. 2	Füllstück (in Verbindung mit Pos. 2
003	074	146277	sleeve for slot-head screw	Hülse für Schlitzschraube
003	075	153405	slot-head screw M10x60	Schlitzschraube M10x60
003	076	356753	oven grid	Back und Bratrost
003	077	813837009	baking sheet	Backblech
003	078	807469006	gasket top	Dichtung oben
003	079	130717	lateral support grid, r. h.	Seitenrost, rechts
003	080	807969006	gasket lower	Dichtung unten
003	081	813689009	door lever	Türhebel
003	082	731739581	cast-iron bottom	Gußboden

Seite	Position	Kreditorart.Nr	GB	DE
000	000	185583	junction terminal 16 mm <sup>2</sup>	Durchgangsklemme 16 mm <sup>2</sup>
000	000	185585	protective conductor clamp 16 mm <sup>2</sup>	Schutzleiterklemme 16 mm <sup>2</sup>
000	000	185584	junction terminal 4 mm <sup>2</sup>	Durchgangsklemme 4 mm <sup>2</sup>
000	000	185575	junction terminal 3x4 mm <sup>2</sup>	Durchgangsklemme 3x4 mm <sup>2</sup>
000	000	185589	protective conductor clamp 16 mm <sup>2</sup>	Schutzleiterklemme 16 mm <sup>2</sup>
000	000	185586	reducing bridge Typ 283-414	Reduzierbrücke Typ 283-414
000	000	185594	transversal bridge	Querbrücker
000	000	185780	contactor 2P 230V	Schütz 2P 230V
000	000	184683	safety clamp	Sicherungsklemme