

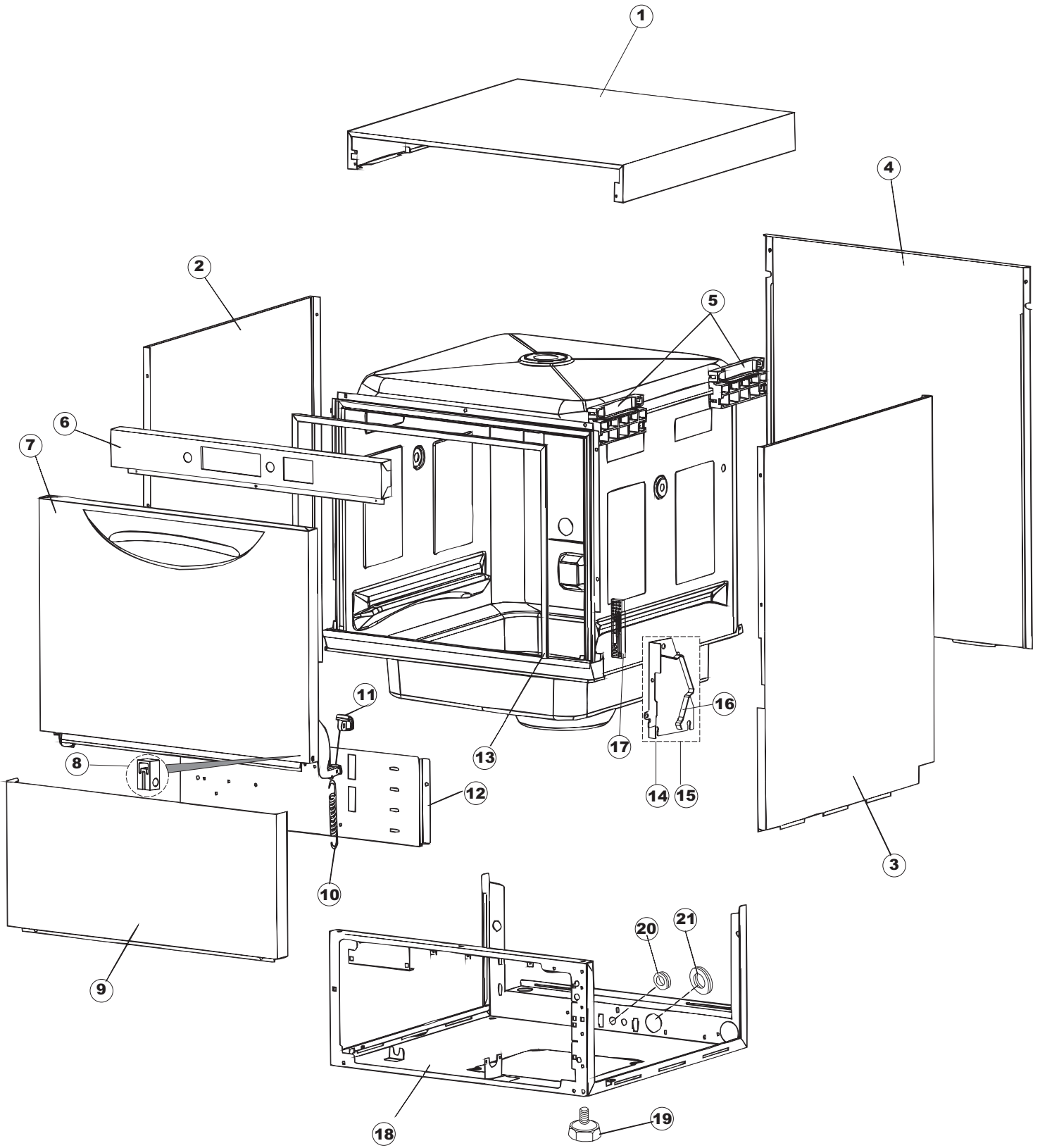
ELETTROBAR

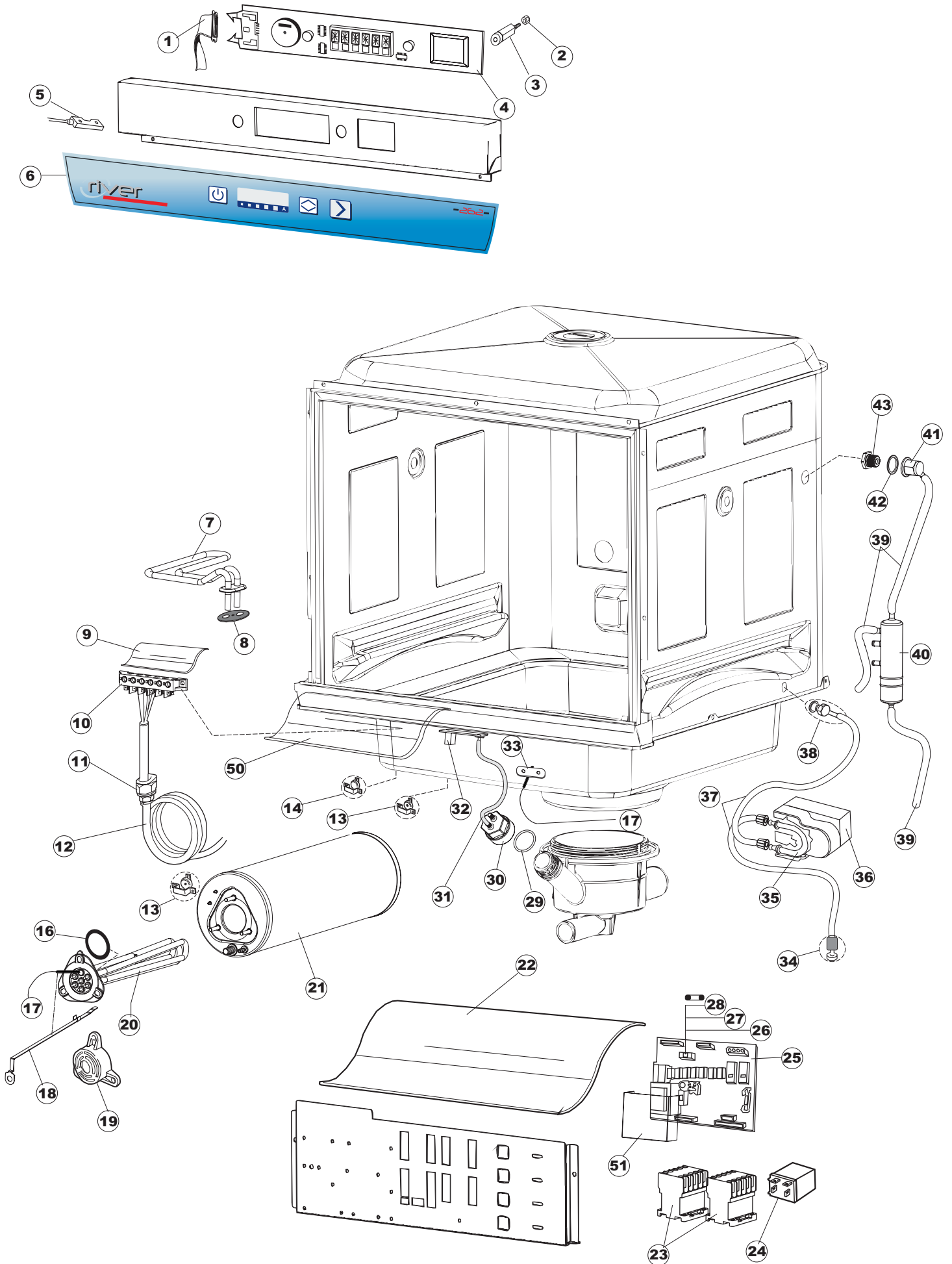
**SPARE PARTS CATALOGUE
ERSATZTEILKATALOG
CATALOGUE PIECES DETACHEES
CATALOGO PARTI RICAMBIO
CATALOGO DE PIEZAS DE RECAMBIO
CATALOGO PEÇAS DE REPOSIÇÃO**

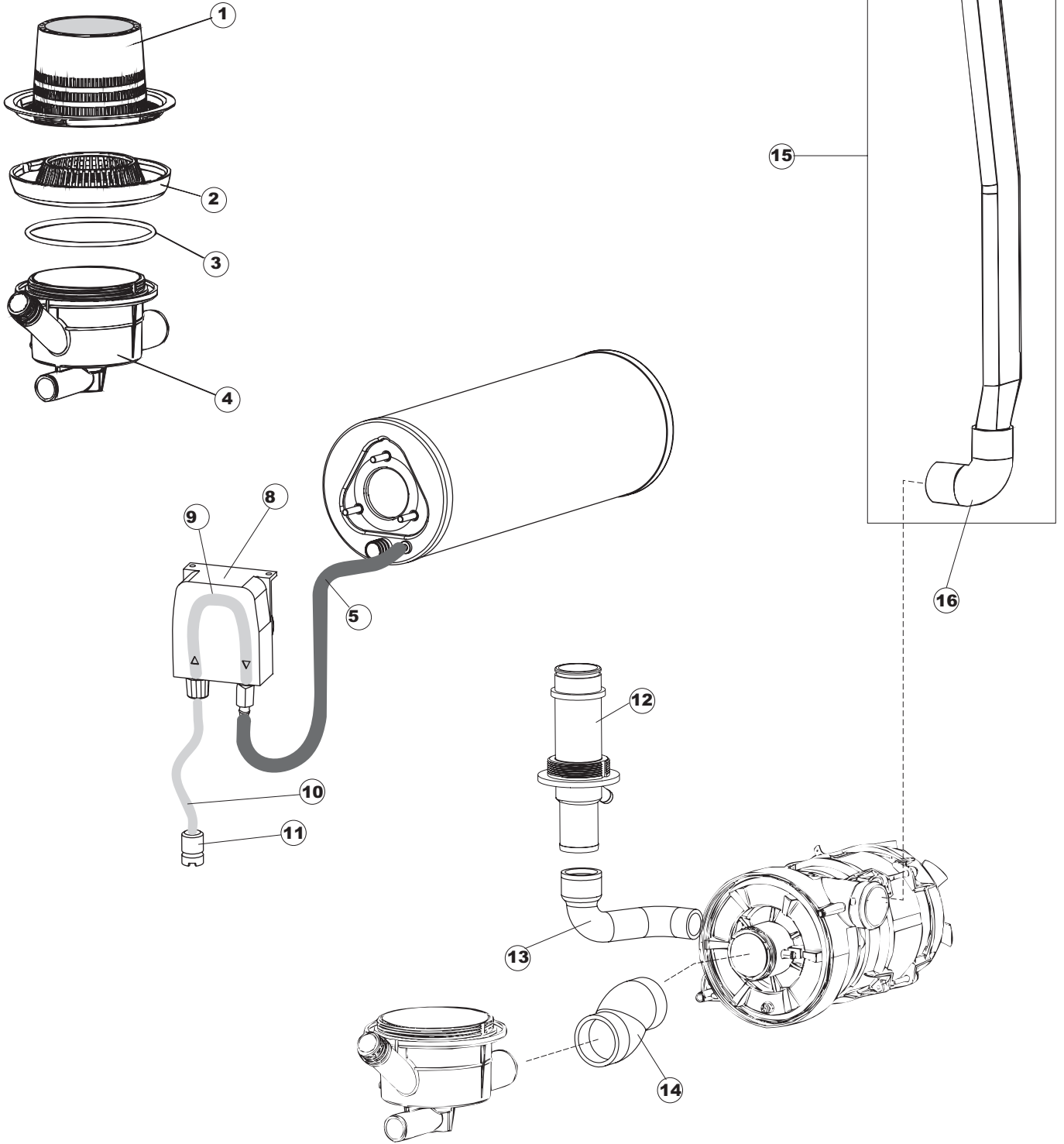
R i v e r - 2 6 2

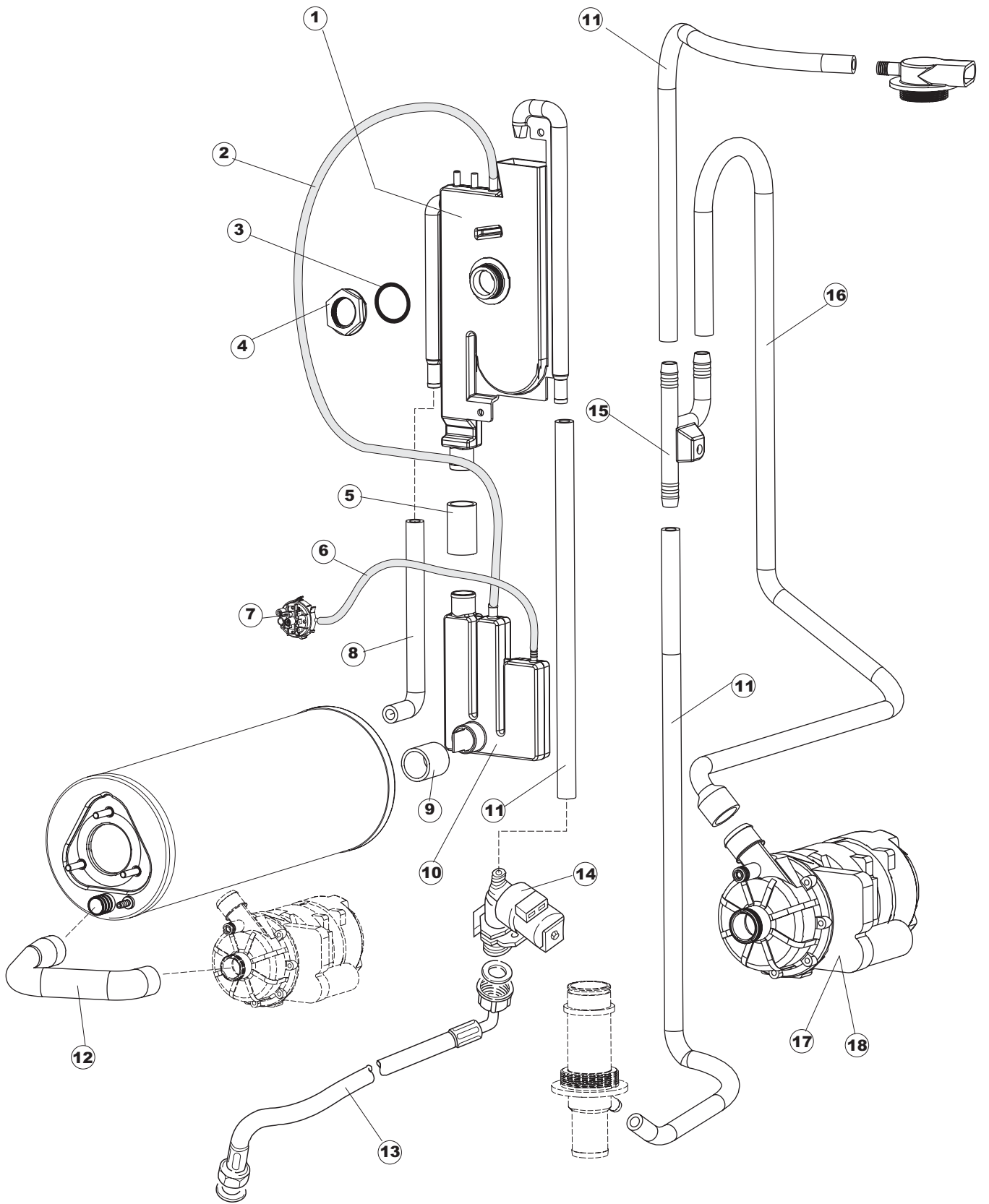
18-10-2010

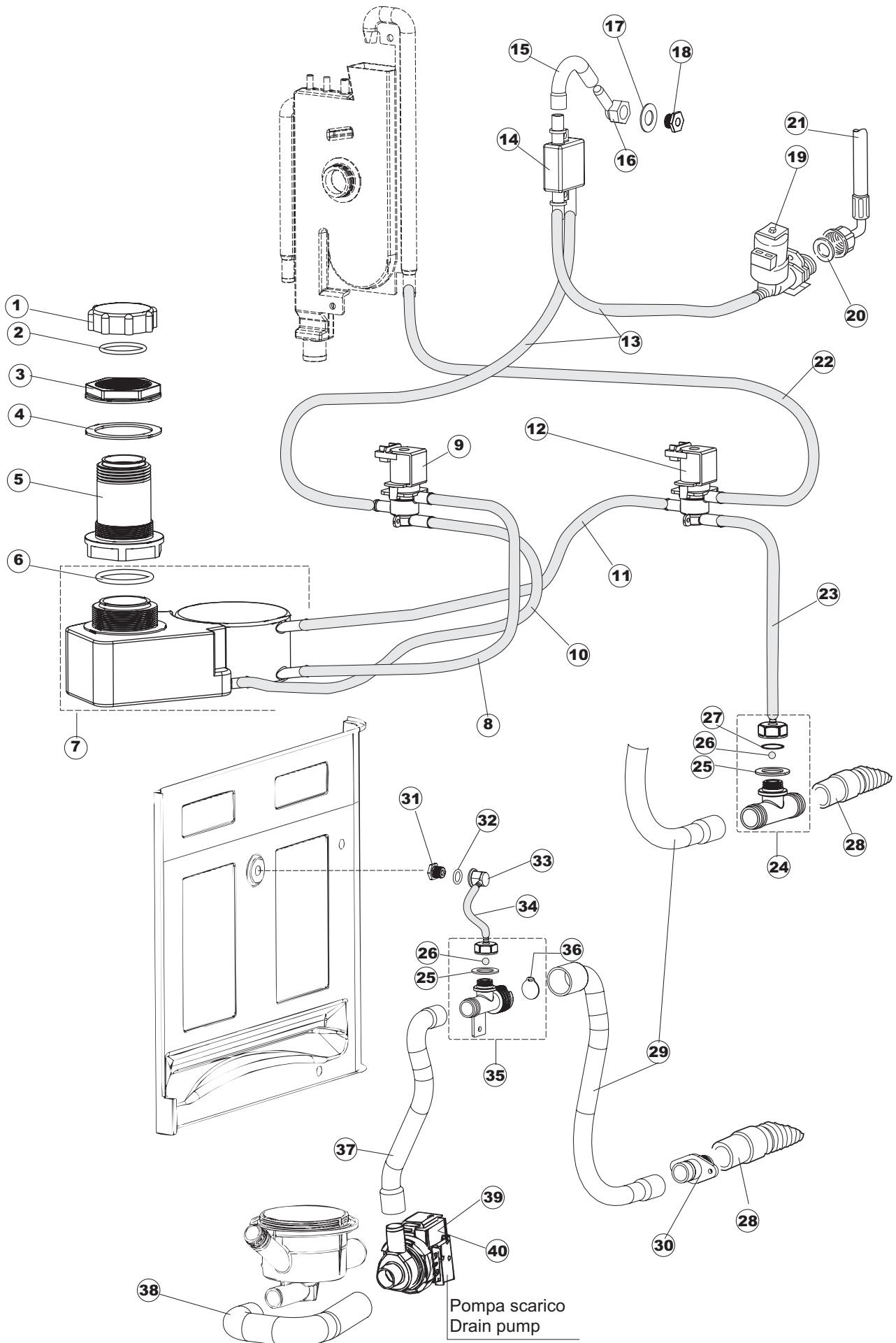
1



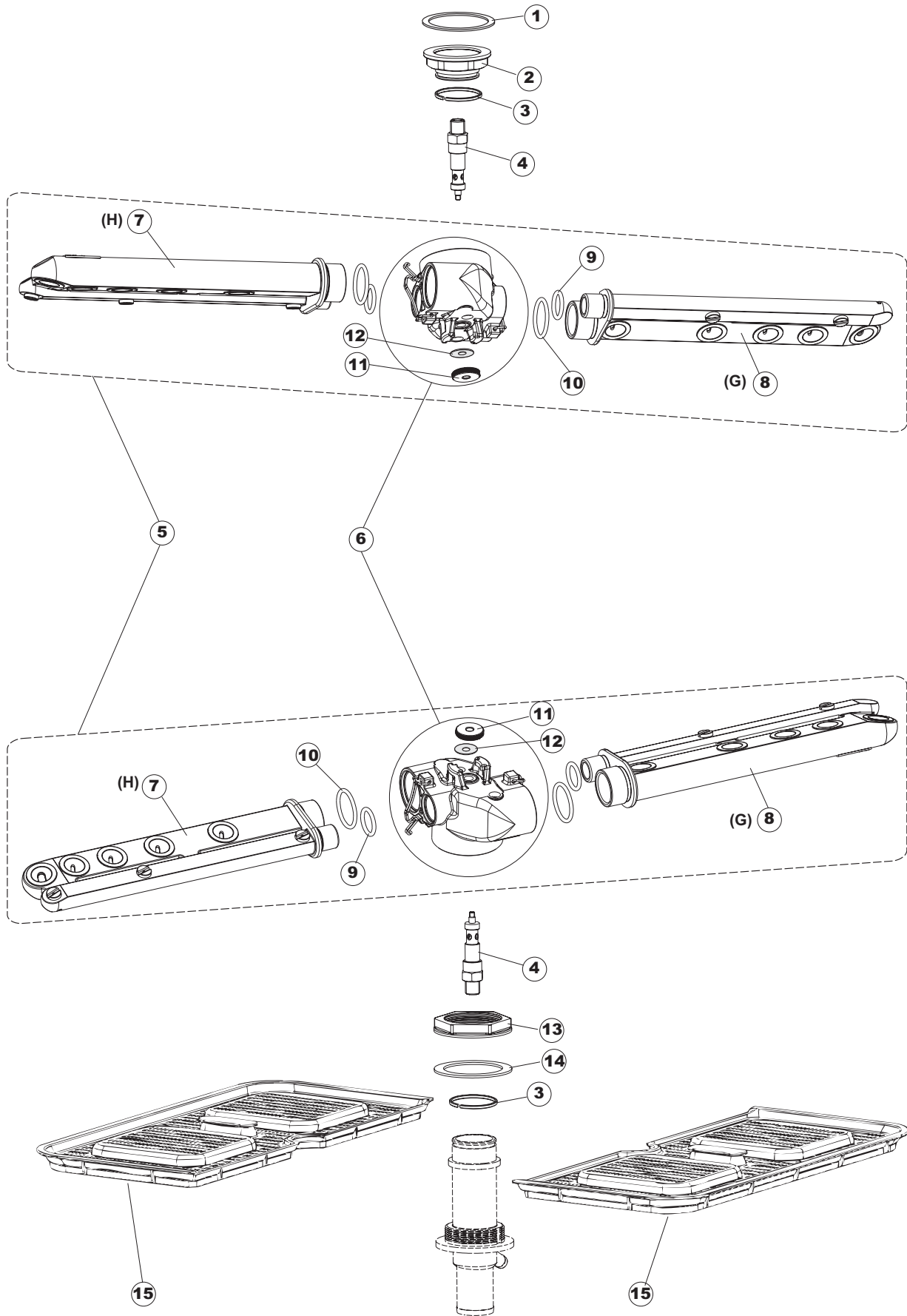


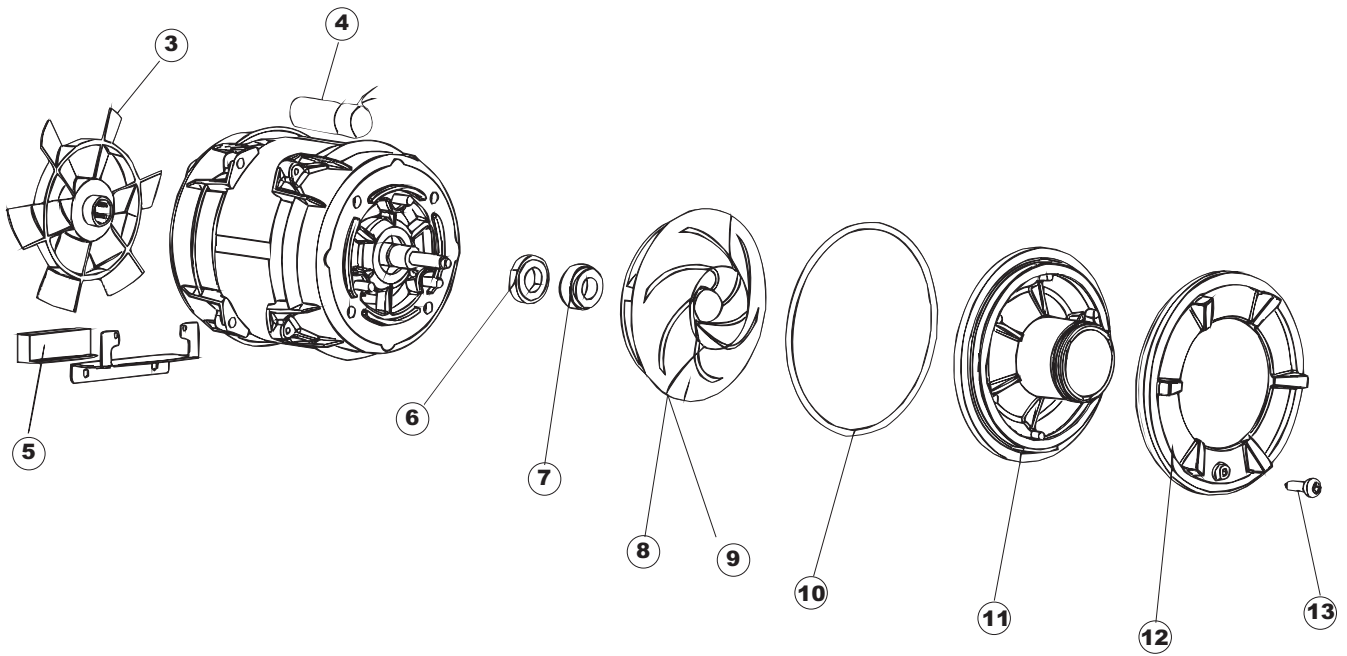
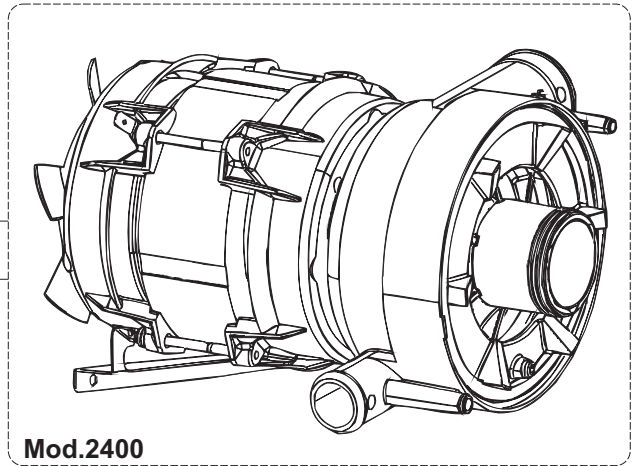






6





| Seite | Position | Code | Alter Code | Beschreibung | ME |
|-------|----------|--------------|------------|---|----|
| 1 | 1 | 004175 | | GEHAUSEOBERTEIL LA50 | NR |
| 1 | 2 | 021116 | | SEITENWAND LINKS | NR |
| 1 | 3 | 021115 | | SEITENWAND RECHTS.LA50 | NR |
| 1 | 4 | 022146 | | RUECKWAND LA50 | NR |
| 1 | 5 | 035083 | | BUEGEL LA50 | NR |
| 1 | 6 | 025956 | | BEDIENFELD RIVER (LA50) | NR |
| 1 | 7 | 029510 | | TUER KOMPLETT LA50 | NR |
| 1 | 8 | 310013 | | ZENTRIERBLOCK SCHARN-BOLZEN LA50 | NR |
| 1 | 9 | 012318 | | FRONTBLLENDE LA50 | NR |
| 1 | 10 | 449063 | | FEDER | NR |
| 1 | 11 | 307014 | | ANSCHLAG X AUSGL. UND SCHLISSFEDER | NR |
| 1 | 12 | 035081 | | BEF.WINKEL | NR |
| 1 | 13 | 437103 | | TUERDICHTUNG | NR |
| 1 | 14 | 999259 | | GRUPPO STAFFA+MOLLA BILANCIAM.PORTA | NR |
| 1 | 15 | 999260 | | GRUPPO STAFFA+MOLLA SAGOM.SX.PORTA LA50 | NR |
| 1 | 16 | 449058 | | FEDER | NR |
| 1 | 17 | 307015 | | BUEGELLAGER F. TUERSTANGE LA50 | NR |
| 1 | 19 | 461019 | REB461019 | VERSTELLFUSS D30 M8 | NR |
| 1 | 20 | 459006 | REB459006 | KABELDURCHGANG, Di9/De16 22 | NR |
| 1 | 21 | 459004 | REB459004 | ROHRDURCHGANG, GUMMI DI.34 | NR |
| 2 | 1 | 211013 | | CABEL | NR |
| 2 | 2 | 417119 | | SCHRAUBENMUTTER, M3 KUNST. WEISS | NR |
| 2 | 3 | 419036 | | ABSTANDSSTÜCK, M3 | NR |
| 2 | 4 | 227083 | | TASTENFELD | NR |
| 2 | 5 | 211002 | REB211002 | KONTAKT, MAGNET. +KABEL 302N.Ocm25 | NR |
| 2 | 6 | 025919 | | FRONTBLLENDE | NR |
| 2 | 7 | 230112 | | RESISTENZA.V.1400W-230V.LA50 | NR |
| 2 | 8 | 437086 | REB437086 | DICHTUNG, TANKWIDERSTAND | NR |
| 2 | 9 | 214088 | | EL.SCHUTZ,TRANSP.KL.3 | NR |
| 2 | 10 | 220011 | REB220011 | * KLEMMENBRETT, 5-POLIG + ERDUNG FV.122 | NR |
| 2 | 11 | 459005 | REB459005 | KABELKLIPPS, STEAB Art.5024 | NR |
| 2 | 12 | H.374339-2 | | MASCHINE KABERL H07RN-F 5X2.5X3.0MT | NR |
| 2 | 13 | 236047 | REB236047 | THERM.,KONT. TANK/S.95ø+/-3ø | NR |
| 2 | 14 | 236052 | | THERM.,KONT. BOILER/L.90ø+/-3ø(2611576) | NR |
| 2 | 16 | 456002 | REB456002 | O-Ring 48x6,2 | NR |
| 2 | 17 | 231014 | | SONDE, TEMP. GET-5 | NR |
| 2 | 18 | 69871 | | SONDENHALTER | NR |
| 2 | 19 | 69870 | | HEIZUNGSCHUETZ DES WARMWASSERBEREITERS | NR |
| 2 | 20 | 230117 | | HEIZUNG 7600W/400V | NR |
| 2 | 21 | 104061 | | BOILER CRP | NR |
| 2 | 22 | 214108 | | DURCHSICHTIGER SCHUETZ FUER ELEKTRISCHE ANLAGE DES GESCHIRRSPUELERS | NR |
| 2 | 23 | H.775599-001 | | * SCHALTSCHÜTZ, 4-POLIG 240V-50/60HZ | NR |
| 2 | 24 | 229029 | REB229029 | RELAIS FINDER 65.31 230/50 | NR |
| 2 | 25 | 215032 | | KARTE | NR |
| 2 | 26 | 228012 | | SICHERUNG | NR |
| 2 | 27 | 228011 | | SICHERUNG | NR |
| 2 | 28 | 228004 | | SICHERUNG, 5X20 4A FAST | NR |
| 2 | 29 | 456073 | | O-RING | NR |
| 2 | 30 | 107013 | | LUFT-GLOCKE DES DRUCKSCHALTERS | NR |
| 2 | 31 | 143253 | | SILIKONSCHLAUCH 3X8 | MT |

| | | | | | |
|---|----|----------|-----------|---|----|
| 2 | 32 | 224018 | | DRUCKWAECHTER LA50 | NR |
| 2 | 33 | 028105 | | PLATCHEN | NR |
| 2 | 34 | 121143 | | SIEB FUER SPUELMITTELPUMPE | NR |
| 2 | 35 | 143258 | | FLASCHEN 6X10 | NR |
| 2 | 37 | 143194 | REB143194 | ROHR 4x6 CRISTAL, DURCHS. | MT |
| 2 | 38 | 468151 | DZR150NT | VERBINDUNGSST., SEIFENEINTRITT CPL NM * GESCHW. | NR |
| 2 | 39 | H.165178 | | PVC SCHLAUCH | NR |
| 2 | 40 | 144028 | | SERBATOIO SOFT-START LA50 | NR |
| 2 | 41 | 468029 | REB468029 | VERBINDUNGSST., DRUCKSCHALTERGLOCKE | NR |
| 2 | 42 | 456020 | REB456020 | O-Ring 3050 R495 | NR |
| 2 | 43 | 429076 | | GHIERA VALVOLA SFIATO PS LA50 | NR |
| 2 | 50 | 214109 | | DURCHSICHTIGER SCHUETZ FUER ELEKTRISCHE ANLAGE DES GESCHIRRSPUELERS | NR |
| 2 | 51 | 214110 | | PROTEZIONE SCHEDA ELETTRONICA LA50 | NR |
| 3 | 1 | 121135 | | FILTERGRUPPE RIVER-TOPTech CRP-SP | NR |
| 3 | 2 | 429072 | | GHIERA CORPO ASPIR./SCARICO LA50 | NR |
| 3 | 3 | 456076 | | TORISCHE DICHTUNG D.I.135.9X5.33 | NR |
| 3 | 4 | 136028 | | ABSAUG-UND ABFLUSSKOERPER LA50 | NR |
| 3 | 5 | 143005 | SPG10 | ROHR, DRUCKSCHALTER TP 5x11 (CASER/15/NL C4N) | MT |
| 3 | 9 | 143261 | | FLASCHEN 5X10 | NR |
| 3 | 10 | H.775601 | | ROHR 4x6 CRISTAL BLAU PVC | MT |
| 3 | 11 | 121143 | | SIEB FUER SPUELMITTELPUMPE | NR |
| 3 | 12 | 115143 | | ZENTRALLEITUNG OBEN LA50 | NR |
| 3 | 13 | 127085 | | SAUGMUFFE PUMPE LA50 | NR |
| 3 | 14 | 127082 | | NACHSPUEL-FOERDERUNGSBOGEN | NR |
| 3 | 15 | 115140 | | VEREINTE WASHLEITUNG LA50 | NR |
| 3 | 16 | 127084 | | OBERE DRUCKMUFFE | NR |
| 4 | 1 | 144021 | | AIR GAP GEOFFNETER BEHAELTER | NR |
| 4 | 2 | H.165168 | | PVC SCHLAUCH | MT |
| 4 | 3 | 437104 | | DICHTUNG | NR |
| 4 | 4 | 417125 | | MUTTER | NR |
| 4 | 5 | 127096 | | MANICOTTO BREAK TANK->SISTEMA CRP LA50 | NR |
| 4 | 6 | 143235 | | ROHR 4x7 SILICON, DURCHSICHT. CRP | MT |
| 4 | 7 | 224024 | | DRUCKWAECHTER 35/22 | NR |
| 4 | 8 | 127098 | | MUFFE LA50 | NR |
| 4 | 9 | 127095 | | MANICOTTO BOILER->SISTEMA CRP | NR |
| 4 | 10 | 144027 | | AIR GAP GEOFFNETER BEHAELTER | NR |
| 4 | 11 | 143004 | REB143004 | ROHR, DRUCKSCHALTER TP 10X17 (CASER/15NL C4N) | MT |
| 4 | 12 | 69068 | | SAUGMUFFE LA50 | NR |
| 4 | 13 | 929169 | RAT32 | TUBO DI CARICO DEL TERMOPLASTICO | NR |
| 4 | 14 | 240018 | | ZUFLUSSVENTIL 1-WEG CRP | NR |
| 4 | 15 | 143173 | REB143173 | VERBIND., NACHSPÜLEN KUNST.35/40/50 | NR |
| 4 | 16 | 127097 | | DRUCKMUFFE PUMPE CRP-H | NR |
| 4 | 17 | 80627 | | PUMPE | NR |
| 4 | 18 | 80629 | | PUMPE | NR |
| 5 | 1 | 480005 | REB480005 | PFROPFEN, SALZBEHALTER | NR |
| 5 | 2 | 456052 | REB456052 | O-Ring 144 | NR |
| 5 | 3 | 429073 | | GHIERA FISSA CONDOTTO INF.LA50 | NR |
| 5 | 4 | 437102 | | GUARNIZIONE CONDOTTO INFER.LA50 | NR |
| 5 | 5 | 466006 | | VERLANGERUNG SALZBEHAELTER LA50 | NR |
| 5 | 6 | 456079 | | DICHTUNG O-RING | NR |
| 5 | 8 | 127100 | | MUFFE LA50 | NR |
| 5 | 9 | 999288 | | GRUPPO VALVOLA DEVIATR.CON RIDUTTORE | NR |
| 5 | 10 | 127099 | | MUFFE LA50 | NR |
| 5 | 11 | 127101 | | MUFFE LA50 | NR |

| | | | | | |
|---|----|----------|-----------|---|----|
| 5 | 12 | 240020 | | MAGNETVENTIL ZWEI WEGE | NR |
| 5 | 13 | 143004 | REB143004 | ROHR, DRUCKSCHALTER TP 10X17 (CASER/15NL C4N) | MT |
| 5 | 14 | H.324091 | | VORRICHTUNG A/R | NR |
| 5 | 15 | 127094 | | MUFFE | NR |
| 5 | 16 | 468165 | REB468165 | FITTING, KUNST. VERBINDUNGSST. 35/40/22 | NR |
| 5 | 17 | 437078 | REB437078 | DICHTUNG, DOSIERER E35/.OB.NACHSPÜLEN | NR |
| 5 | 18 | 429075 | | GEWINDERING | NR |
| 5 | 19 | 240021 | | "CRP" WASSERZUFUHR-EINWEGMAGNETVENTIL | NR |
| 5 | 20 | 437041 | REB437041 | DICHTUNG 3/4 GASVERSORG. | NR |
| 5 | 21 | 929169 | RAT32 | TUBO DI CARICO DEL TERMOPLASTICO | NR |
| 5 | 22 | 127103 | | MUFFE LA50 | NR |
| 5 | 23 | 127102 | | MUFFE LA 50 | NR |
| 5 | 24 | 144993 | | LUFTLOCH-VENTIL DER ABFLUSSPUMPE CRP | NR |
| 5 | 25 | 437083 | | DICHTUNG, GUMMI D32D19.5S1.5 | NR |
| 5 | 26 | 476008 | | SFERA.VALVOLA.LA50.HOST.D=5/16" | NR |
| 5 | 27 | 456015 | REB456015 | O-Ring 112 9.92X2.62 | NR |
| 5 | 28 | 143137 | REB143137 | ABLASSROHR D18 GEBOG. ENDE | NR |
| 5 | 29 | 127093 | | MUFFE | NR |
| 5 | 30 | 468152 | REB468152 | VERBINDUNGSST., ABLAUF CLEAN.3 | NR |
| 5 | 31 | 429076 | | GHIERA VALVOLA SFIATO PS LA50 | NR |
| 5 | 32 | 456020 | REB456020 | O-Ring 3050 R495 | NR |
| 5 | 33 | 468029 | REB468029 | VERBINDUNGSST., DRUCKSCHALTERGLOCKE | NR |
| 5 | 34 | 143235 | | ROHR 4x7 SILICON, DURCHSICHT. CRP | MT |
| 5 | 35 | 144995 | | LUFTLOCH-VENTIL DER ABFLUSSPUMPE LA50 | NR |
| 5 | 36 | 499092 | | MEMBRANA VALVOLA SFIATO PS LA50 | NR |
| 5 | 37 | 127092 | | MUFFE ABLAUFPUMPE | NR |
| 5 | 38 | 127087 | | MUFFE | NR |
| 5 | 39 | 80117 | C.80117 | ABLASSPUMPE RIVER | NR |
| 5 | 40 | 80117HZ | | ABLASSPUMPE 240V/60HZ (DPS35-015) | NR |
| 6 | 1 | 437113 | | DICHTUNG DES KOERPERS -UNTEN- FUER GLAES ERSPUELER | NR |
| 6 | 2 | 429069 | REB429069 | GEWINDERING, HAUPTLEITUNG X5 | NR |
| 6 | 3 | 303037 | | RING | NR |
| 6 | 4 | 325087 | | PERNO PETTINE PARALLELI INF.LA50 | NR |
| 6 | 5 | 990113 | | GRUPPO LAV.RISC.BRACCI PARALLELI E50.. | NR |
| 6 | 6 | 129068 | | CORPETTO COMPLETO X PETTINI PAR.D44 | NR |
| 6 | 7 | 106153 | | SPUEL/NACHSPUELARM E50 (8DUESEN) PARALLEL | NR |
| 6 | 8 | 106152 | | SPUEL/NACHSPUELARM E50 (7 DUESEN) PARALLEL | NR |
| 6 | 9 | 456070 | | OR D.I.15.54X2.62 ART.20886 | NR |
| 6 | 10 | 456071 | | OR D.I.24X2.5 ART.34916 | NR |
| 6 | 11 | 454006 | | ZAPFEN | NR |
| 6 | 12 | 437100 | | DICHTUNG | NR |
| 6 | 13 | 429073 | | GHIERA FISSA CONDOTTO INF.LA50 | NR |
| 6 | 14 | 437102 | | GUARNIZIONE CONDOTTO INFER.LA50 | NR |
| 6 | 15 | 121123 | | FILTRO VASCA PLAST.INTEGRALE LA50 | NR |
| 7 | 1 | 130982 | | WASCHPUMPE-KOERPER+ PUMPE | NR |
| 7 | 2 | 130981 | | WASCHPUMPE-KOERPER+ PUMPE | NR |
| 7 | 3 | 335015 | | LUFTERRAD | NR |
| 7 | 4 | 206002 | REB206002 | KONDENSATOR - 10 mF | NR |
| 7 | 5 | 478062 | | ELASTISCHBLOCK FUER PUMPE | NR |
| 7 | 6 | 141008 | | MECHANISCHE DICHTUNG FUER WASCHPUMPE DER GLAESERSPUELER | NR |
| 7 | 7 | 141009 | | MECHANISCHE DICHTUNG FUER WASCHPUMPE DER GLAESERSPUELER | NR |
| 7 | 8 | 124057 | | PUMPENFLUEGEL | NR |
| 7 | 9 | 124060 | | PUMPENFLUEGEL | NR |
| 7 | 10 | 456078 | | TORISCHE DICHTUNG | NR |
| 7 | 11 | 480148 | | DECKEL PUMPE | NR |

| | | | | | |
|---|----|--------|--|-----------------|----|
| 7 | 12 | 429074 | | RING | NR |
| 7 | 13 | 486242 | | SCHRAUBE 3.5X13 | NR |