

# ELETTROBAR

**SPARE PARTS CATALOGUE  
ERSATZTEILKATALOG  
CATALOGUE PIECES DETACHEES  
CATALOGO PARTI RICAMBIO  
CATALOGO DE PIEZAS DE RECAMBIO  
CATALOGO PEÇAS DE REPOSIÇÃO**

Fast 135

Fast 135D

Fast 135CT

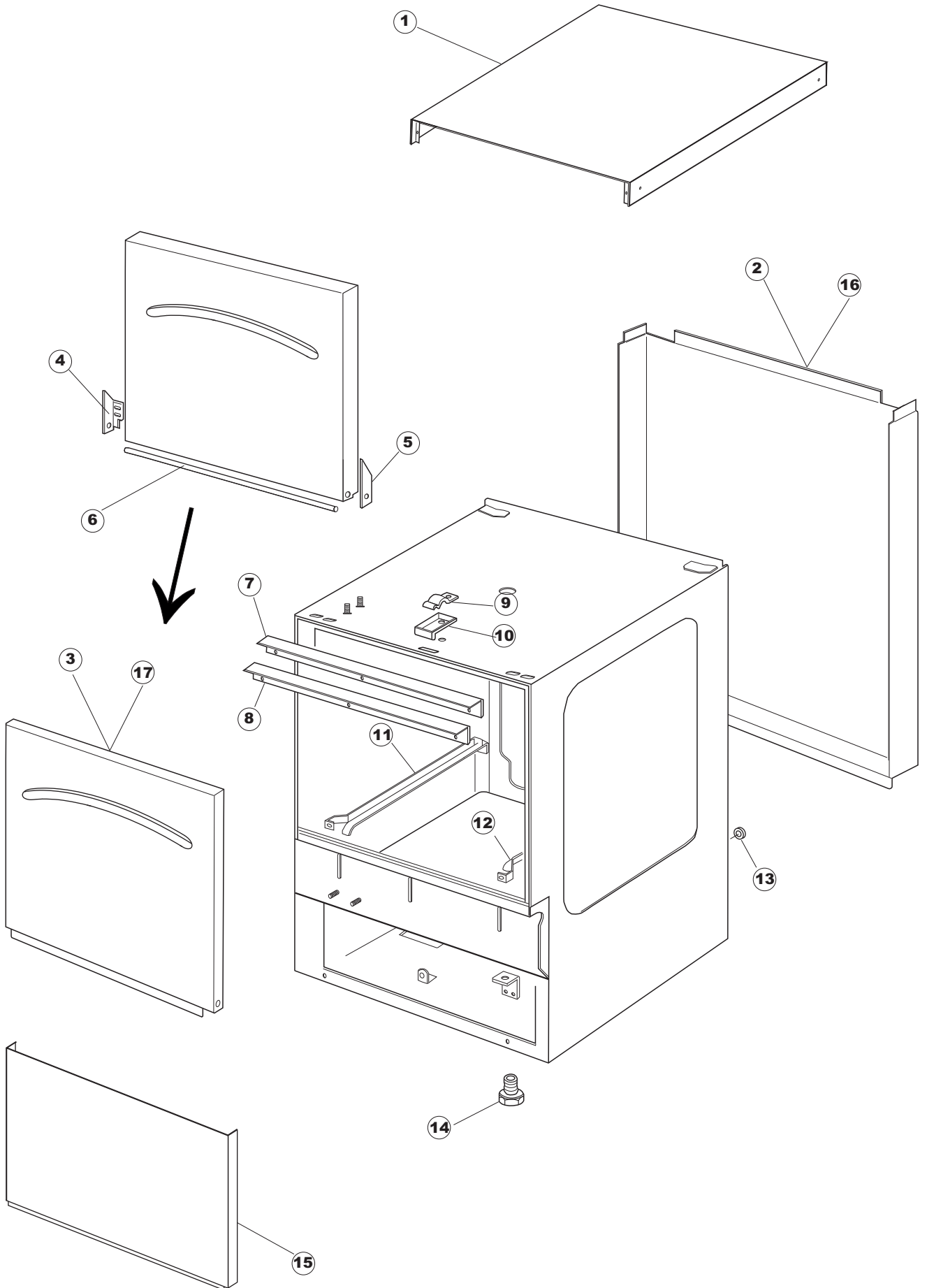
Fast 135H

Fast 135HD

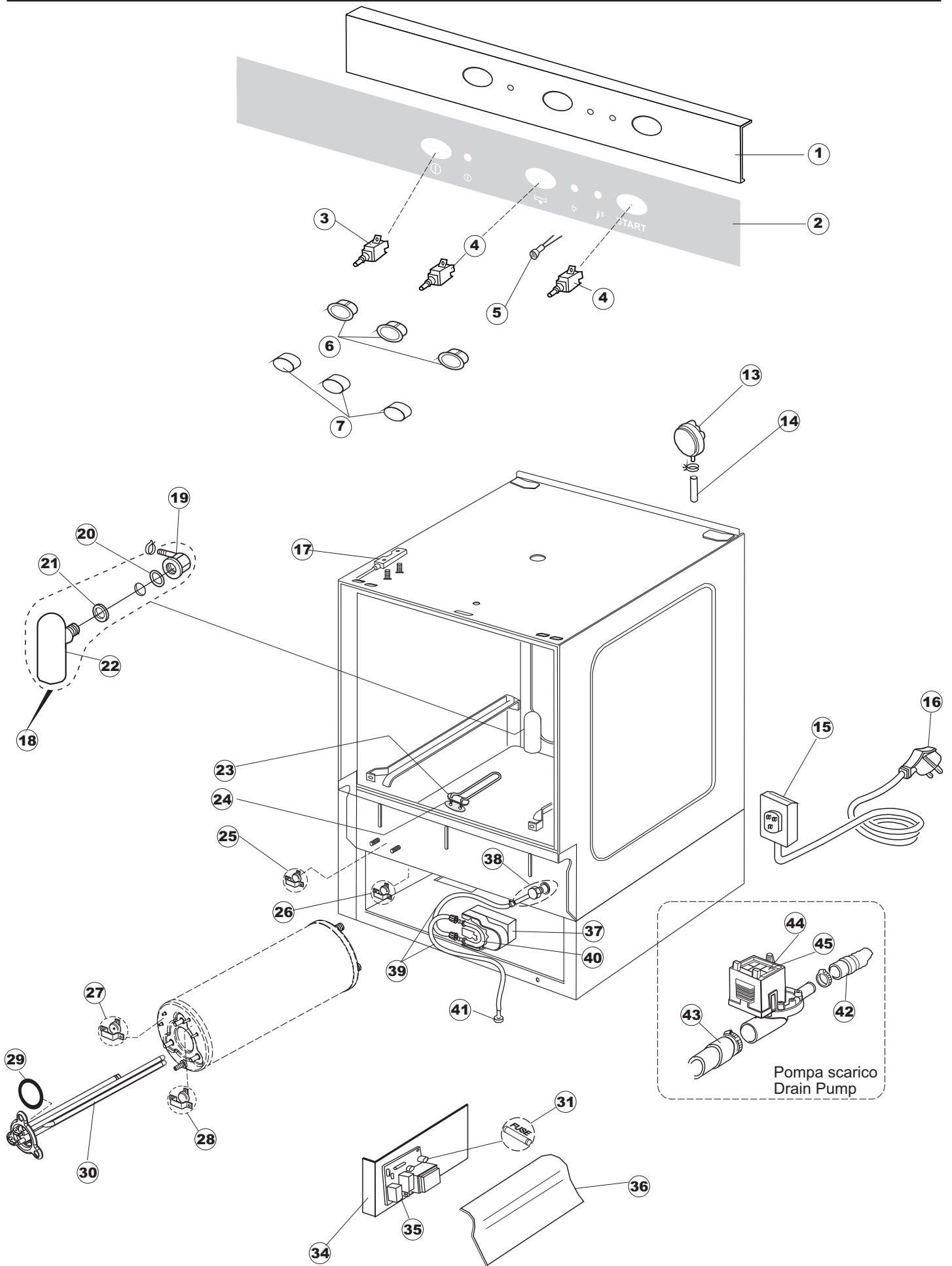
Fast 135HCT

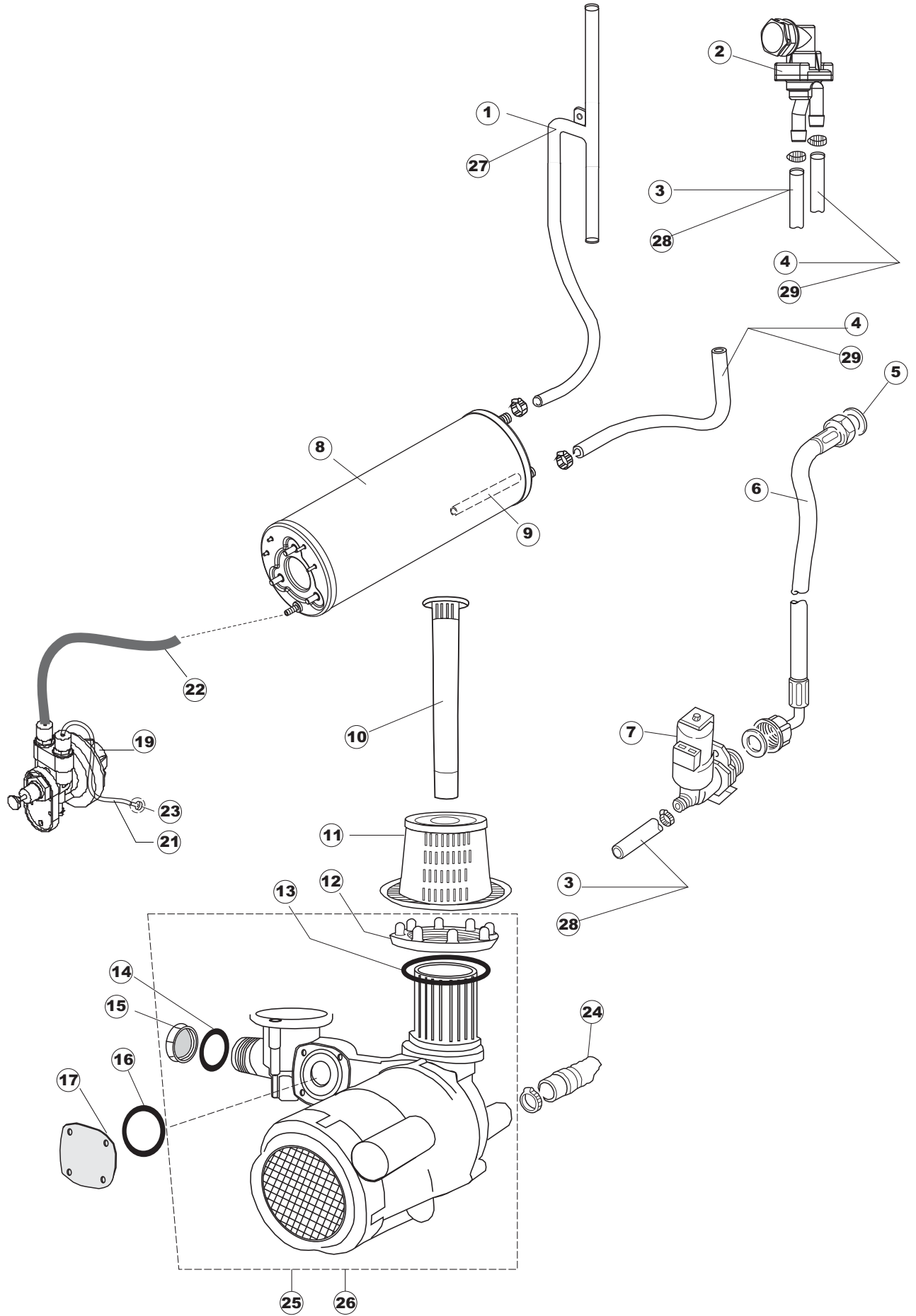
12-11-2012

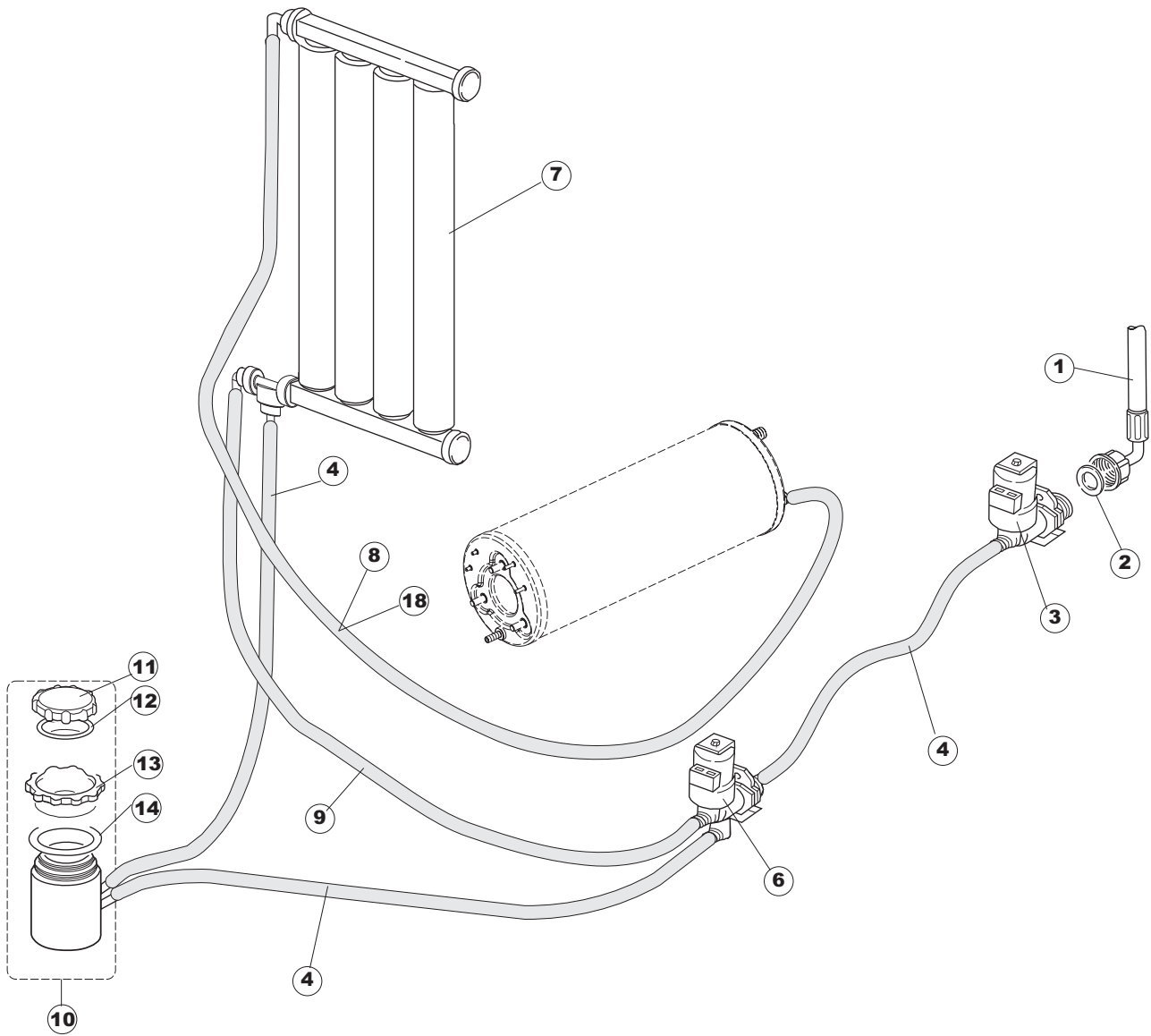
# 1



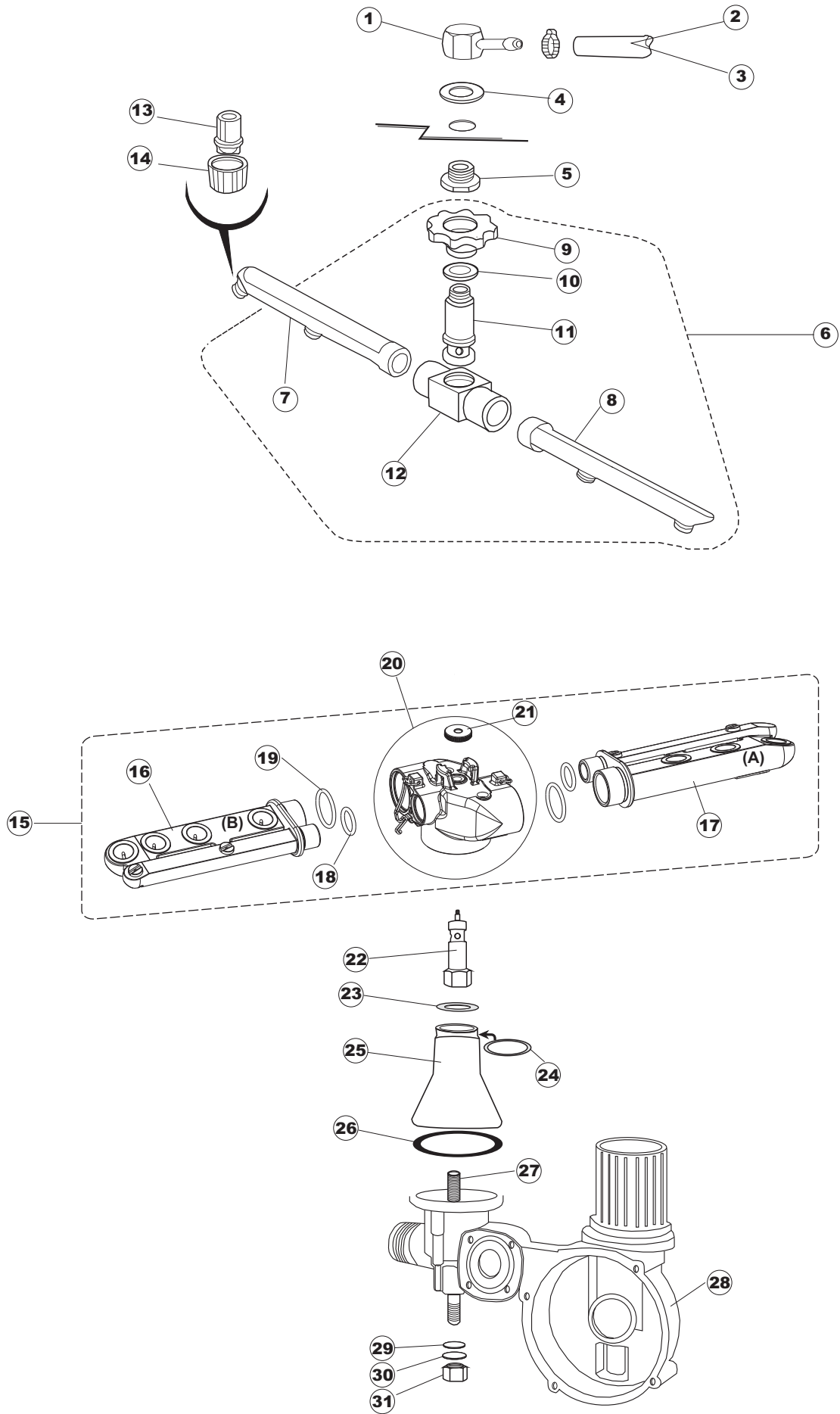
# 2

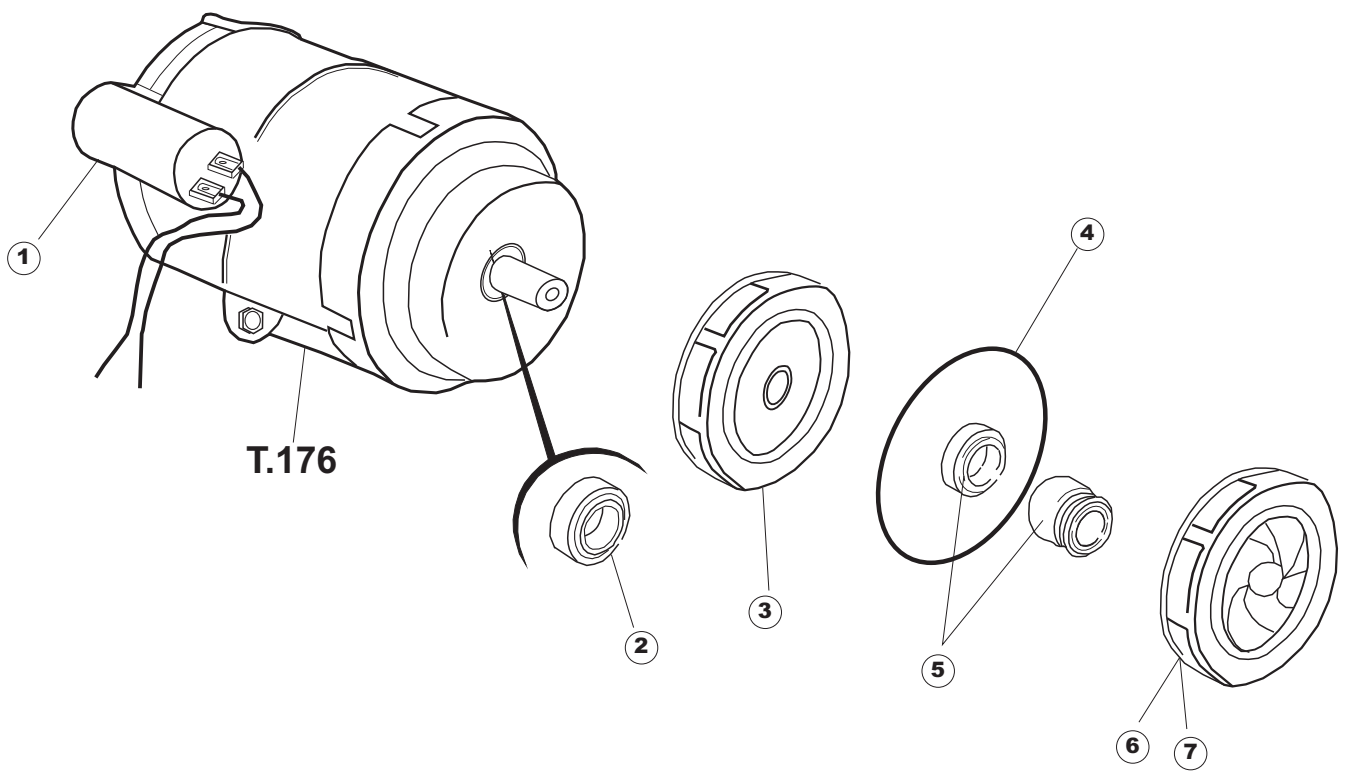






# 5





Seite	Position	Code	Alter Code	Beschreibung		
1	1	004073		DECKEL - 353		
1	2	022093	REB022093	PLATTE, HINTEN CPL 35		
1	3	029636		TUER		
1	4	311009	REB311009	SCHARNIER, TÜR LINKS 35/40		
1	5	311008	REB311008	SCHARNIER, TÜR RECHTS 35/40		
1	6	304017	REB304017	STANGE, TÜRANGEL 35		
1	7	437057	REB437057	DICHTUNG, TÜR - 35		
1	8	033291	REB033291	WINKEL, FEST FÜR TÜRDICHTUNG 35		
1	9	449036	REB449036	FEDER, SCHLOSS 11		
1	10	329012	REB329012	KEIL, TÜRSCHLOSS grossdimens. 11		
1	11	015037	REB015037	FÜHRUNG, KORB LINKS 353/35		
1	12	015036	REB015036	FÜHRUNG, KORB RECHTS 353/35		
1	13	459006	REB459006	KABELDURCHGANG, Di9/De16 22		
1	14	461010	REB461010	STÜTZFUSS, SECHSK. S621-		
1	15	012172	REB012172	FRONTTEIL, AUSS.353/35/E35 ANONYM		
1	16	022136		PLATTE, HINTEN E35 HOCH GEBOG.		
1	17	029638		TUER		
2	1	025988		BEDIENUNGSBLENDE 3X		
2	2	026181		MASKE POLYESTERE		
2	3	208010	REB208010	ABLENKER, DOPPELT - 35/40/50		
2	4	226071	REB226071	DRUCKT. MIT DOPPELKONTAKT 35/40/50		
2	5	216025	REB216025	KONTROLL-LAMPE, REIHE 24.5.0.00.04.78		
2	6	226121		ELLIPTISCHE, DRUCKTASTENGEHÄUSE (111362)		
2	7	227067		TASTE, ELLIPT. BLAU		
2	13	224004	REB224004	DRUCKSCHALTER - 35/17		
2	14	143013	REB143013	SCHLAUCH PVC GRUEN 4X7		
2	15	459018		KABELKLIPPS, ELEKTRO-TERMINAL KADO		
2	16	299040	REB299040	ANSCHLUSSKABEL SCHUKO 230V		
2	17	80871		TUERKONTAKTSCHALTER		
2	18	984005	REB984005	GRUPPO CAMPANA PRESSOST.35/40		
2	19	468029	REB468029	VERBINDUNGSSTK. TANKEINLAUF		
2	20	456020	REB456020	O-Ring 3050 R495		
2	21	437019	REB437019	DICHTUNG, GLOCKE DRUCKSCH. V.M.		
2	22	107005	REB107005	GLOCKE, DRUCKSCHALT. EB 35/40		
2	23	230098	REB230098	WIDERSTAND, TANK 600W/230V		
2	24	437086	REB437086	DICHTUNG, TANKWIDERSTAND		
2	25	236035	REB236035	THERM.,KONT. /L.60ø+/-3ø(2611573)		
2	26	236047	REB236047	SICHERHEITSTHERMOSTAT		
2	27	236039	REB236039	THERM.,KONT. /S-110ø+/-5ø		
2	28	236048	REB236048	THERMOSTAT		
2	29	456075		TORISCHE DICHTUNG 37,47X5,33 NBR		
2	30	230113		HEIZUNG 2600W/230V FL.PICCOLA P/BULBO		
2	31	228010		SICHERUNG 5X20 T4A		
2	34	035114		STAFFA PL.FISSA FIANCHI-CAPPELLO LA500		
2	35	215038		KARTE		
2	36	214077		EL.SCHUTZ,TRANSP. 44		
2	37	209029		PERISTAKTISCHES DOSIERGERAET REINIGER		
2	38	468151	DZR150NT	TANKEINLAUF CPL NM*		
2	39	143194	REB143194	SCHLAUCH 4X6 CRISTAL, DURCHS.		
2	40	143258		MEMBRANSCHLAUCH SANTOPREN		
2	41	121993		FILTERANORDNUNG		
2	42	143137	REB143137	ABLASSROHR D18 GEBOG. ENDE		



2	43	127054	REB127054	MUFFE, ABLASSPUMPE E35/40		
2	44	130178		ABFLUSSPUMPE 50HZ.		
2	45	450002		MOTOR 220V/60HZ 32W (63AB914)		
3	1	143238		TUBO CONDOTTA BOILER		
3	2	144010	REB144010	RÜCKSCHLAGVORR.(EB		
3	3	143243		LEITUNG, -)DVGW		
3	4	143244		LEITUNG, DVGW-)BOILER		
3	5	437041	REB437041	DICHTUNG 3/4 GASVERSORG.		
3	6	143170	REB143170	ZULAUFSCHLAUCH, WASSER 60.10.02.15 DVGW		
3	7	240011	REB240011	ZUFLUSSVENTIL 1-WEG C.33290127		
3	8	104056		WARMWASSERBEREITER		
3	9	143228		ROHR, BOILERWASSEREINLASS 8X9XL250		
3	10	142051	REB142051	ÜBERLAUF E.35/40		
3	11	121144		ABSAUG SIEB DER PUMPE FUER GLAESERSPUELE R		
3	12	429065	REB429065	GEWINDERING, ABLAUF E.35/40		
3	13	437079	REB437079	DICHTUNG, UNT.GEHAUSE E35/40		
3	14	437082	REB437082	DICHTUNG, VERSCHLUSSPFROPF. E35		
3	15	480054	REB480054	PFROPFEN, SPÜLVERSCHLUSS - OBEN - E35		
3	16	437078	REB437078	DICHTUNG, DOSIERER E35/.OB.NACHSPÜLEN		
3	17	480087	REB480087	PFROPFEN, GEHAUSE UNT.GRUPPE		
3	19	209025		DOSIERPUMPE KLARSPUELER		
3	21	H.775601		ROHR 4x6 CRISTAL BLAU PVC		
3	22	143005	SPG10	SCHLAUCH TP 5X11 (CASER/15/NL C4N)		
3	23	121149		SIEB FUER SPUELMITTEL Pumpe		
3	24	143120	REB143120	ABLASSROHR, M1.5 / D25		
3	25	999134	REB999134	GRUPPO CORPO LAVAGGIO+POMPA E35		
3	26	999136	REB999136	GRUPPO CORPO LAVAGGIO+POMPA E35 60HZ		
3	27	143239		LEITUNG, H-)UNT.COND.		
3	28	143236		LEITUNG, -)DVGW		
3	29	143237		LEITUNG, DVGW-)BOILER		
4	1	929169	RAT32	TUBO DI CARICO DEL TERMOPLAS.VEDI 143270		
4	2	437041	REB437041	DICHTUNG 3/4 GASVERSORG.		
4	3	240016	DEV3S16	ZUFLUSSVENTIL 1-WEG 3/4 230V DROSS.16L		
4	4	143241		LEITUNG, 2V-)ENTHARTER...		
4	6	999288		GRUPPO VALVOLA DEVIATR.CON RIDUTTORE		
4	7	117007		WASSERENTKAEKLER		
4	8	143237		LEITUNG, DVGW-)BOILER		
4	9	143264		LEITUNG VENTILEINHEIT > WASSERENTKAEKLER		
4	10	406998	REB406998	SALZBEHALTER NM		
4	11	480005	REB480005	PFROPFEN, SALZBEHALTER		
4	12	456052	REB456052	O-Ring 144		
4	13	429011	REB429011	GEWINDERING, SALZBEH.		
4	14	437034	REB437034	DICHTUNG, D68D81S3 GUMMI		
4	18	143248		LEITUNG, BOILER->ENTHARTER		
5	1	468165	REB468165	FITTING, KUNST. VERBINDUNGSST. 35/40/22		
5	2	143238		TUBO CONDOTTA BOILER		
5	3	143239		LEITUNG, H-)UNT.COND.		
5	4	437078	REB437078	DICHTUNG, DOSIERER E35/.OB.NACHSPÜLEN		
5	5	429050	REB429050	KLEMMRING FÜR FITTING 35		
5	6	993031	REB993031	GRUPPO RISC.SUP.4 SPRUZZI S621		
5	7	106035	REB106035	NACHSPÜLARM, LINKS GRAU S621		
5	8	106036	REB106036	NACHSPÜLARM, RECHTS GRAU S621		
5	9	429008	REB429008	GEWINDERING, FÜHRUNG UND BEF. NACHSPÜLEN S621		
5	10	437008	REB437008	DICHTUNG, OB. NACHSPÜLEN		
5	11	325001	REB325001	ZAPFEN, NACHSPÜLKAMM 21/31		

5	12	129002	REB129002	GEHAUSE, NACHSPÜLKAMM, OBEN S621		
5	13	140007	REB140007	SPRITZ S621-3-31-		
5	14	429006	REB429006	GEWINDERING, NACHSPÜLEN S621-3-31-3		
5	15	990111		GRUPPO LAV.RISC.BRACCI PARALLELI E35		
5	16	106147		SPUEL/NACHSPUELARM E35 (6 DUESEN) PARALLEL- TYP B		
5	17	106146		SPUEL/MACHSPUELARM E35 (5 DUESEN) PARALLEL		
5	18	456070		OR D.I.15.54X2.62 ART.20886		
5	19	456071		OR D.I.24X2.5 ART.34916		
5	20	129067		GANZKÖRPER-WASCH-UND SPÜLARME		
5	21	454006		ZAPFEN		
5	22	325078		ACHSE SPUEL-/NACHSPUELARM E35/40		
5	23	199052	REB199052	DROSSELSCHEIBE, WASSER E35/40		
5	24	303018	REB303018	DICHTUNGS- UND GLEITRING CL.3		
5	25	115110	REB115110	ZENTR.LEITUNG - E.35/40 NM		
5	26	456061	REB456061	O-Ring 153		
5	27	478056	REB478056	HALTER, KAMMZAPFEN E.35/40		
5	28	111023	REB111023	UNT. EINHEIT E35/40		
5	29	456019	REB456019	O-Ring 2037		
5	30	456006	REB456006	O-Ring 3043		
5	31	417104	REB417104	SCHRAUBENMUTTER, MESSING E.35		
6	1	206010	REB206010	KONDENSATOR - 5 mF		
6	2	314009	REB314009	LAGER 608/ZZ T171.172		
6	3	315024		FLANSCH, E35/40 T176-177 W180/210		
6	4	456074		DICHTUNG O-RING FUER WASCHPUMPE FUER GLAESERSPUELER		
6	5	141007	REB141007	DICHTUNG, MECH.D.26x13x5,5 BR.		
6	6	124048	REB124048	LAUFRAD, PUMPE D66.5 E35 T176		