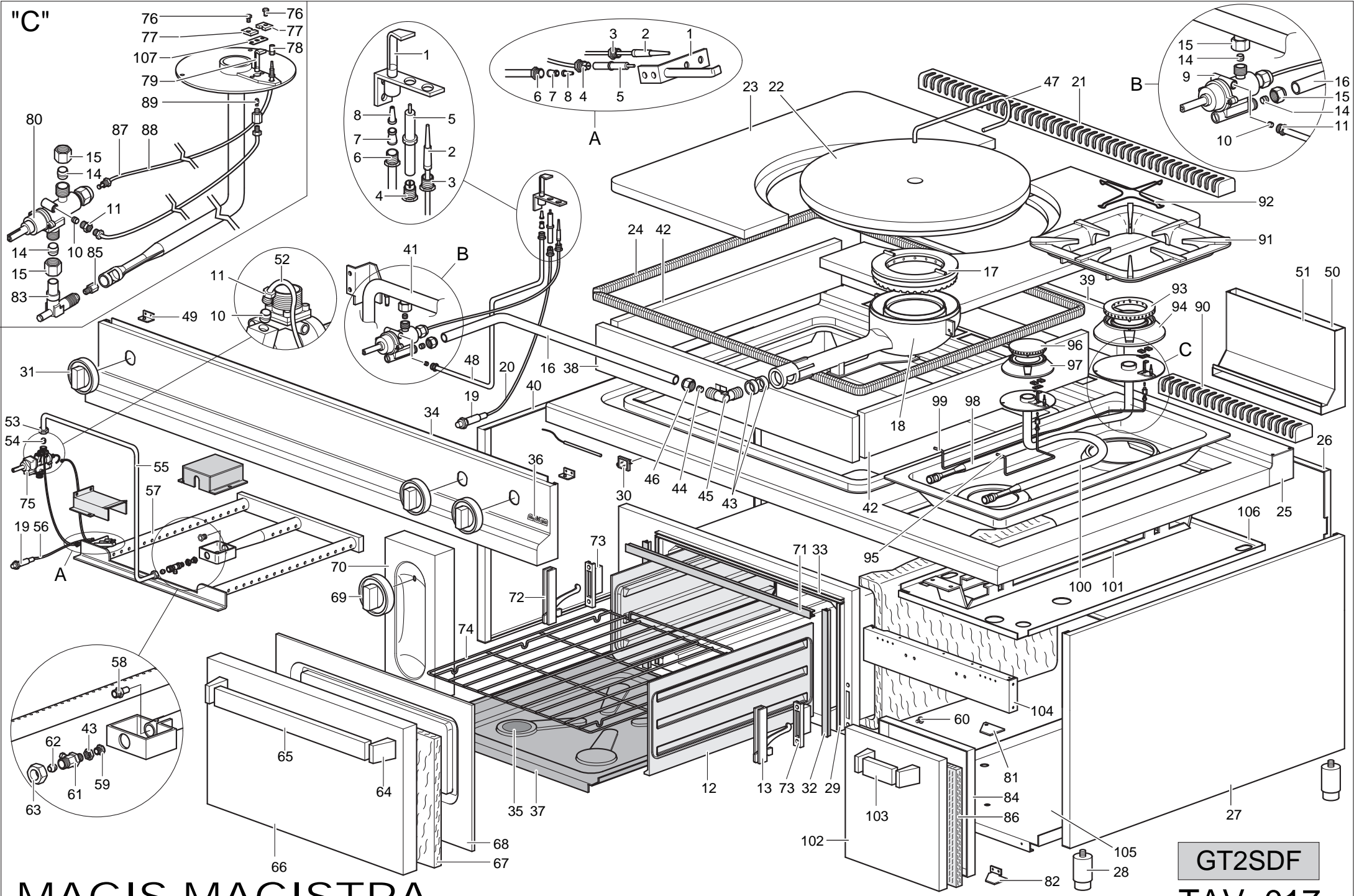


"C"



MAGIS MAGISTRA

GT2SDF
TAV. 017

TAVOLA	POS.	CODICE	ITALIANO	FRANCESE	INGLESE	TEDESCO
TAV. 017	(1)	RTCP800034	CORPO PIL. G100	PILOT	PILOT	PILOTBRENNER
TAV. 017	(2)	RTCU900474	T/COPPIA 75	THERMOCOUPLE	THERMOCOUPLE	THERMOELEMENT
TAV. 017	3	RTCP800038	RACCORDO T/C PIL. D. 036 G100	RACCORD THERMOCOUPLE	THERMOCOUPLE FITTING	ANSCHLUßSTÜCK
TAV. 017	4	RTCU900215	RACCORDO CAND. PIL.ST.	RACCORD POUR BOUGIE PILOTE	PILOT SPARK PLUG CONNECTOR	ANSCHLUßSTÜCK
TAV. 017	(5)	RTCP800033	CAND.ROT.G100	ELEKTRODE BUGIE RONDE	ROUND SPARK	ZÜNDKERZE
TAV. 017	6	RTCU800182	CALOTTA AC. D.6	CALOTTE D.6	CAP D.6	MUTTER D.6
TAV. 017	7	RTCU800183	BICONO AC. D.6	BICONE D.6	DOUBLE CONE D.6	DOPPELKONUS D.6
TAV. 017	8	VEDI MAN. UGELLI	INIET.	INJECTEUR	INJECTOR	EINSPRITZER
TAV. 017	(9)	RTCU900011	RUB.V.CUC.C4FV	SOUPAPE DE SÛRETE	SAFETY VALVE	HAHN MIT VENTIL
TAV. 017	10	RTCU900018	BICONO D.6	BICONE D.6	DOUBLE CONE D.6	DOPPELKONUS D.6
TAV. 017	11	RTCU900019	CALOTTA D.6	CALOTTE D.6	CAP D.6	MUTTER D.6
TAV. 017	12	162644	LATERALE F.	PANNEAU LATÉRAL DU FOUR	OVEN LATERAL PANEL	SEITENWAND
TAV. 017	13	RTCU900396	CERN.P.F.DX	CHARNIÈRE DROITE PORTE DU FOUR	OVEN DOOR RIGHT HINGE	RECHTE OFENTÜRANGEL
TAV. 017	14	RTCU900014	BICONO D.12 FIS.RUB.VALV.22S	BICONE POUR TUBE Ø 12 SOUPAPE DE SÛRETÉ	BICONE FOR PIPE Ø 12 SAFETY VALVE	ZWEIKEGEL Ø 12 HAHN MIT VENTIL
TAV. 017	15	RTCU900015	CALOTTA D.12 FIS.RUB.V.22S	ÉCROU Ø 12 SOUPAPE DE SÛRETÉ	NUT Ø 12 SAFETY VALVE	MUTTER FÜR HAHN MIT VENTIL Ø12
TAV. 017	16	160581	TU.AL.BRUC. GT 99	TUYAU D'ALIMENTATION DU BRÛLEUR	PIPE BURNER	ROHR BRENNER
TAV. 017	17	RTCU800303	SPARTIFIAMMA NICHELATO	CHAPEAU DE BRÛLEUR	BURNER CAP	FLAMMERTRENNER
TAV. 017	18	GACU800171	AS.BRUC.PI. COTT.	BRÛLEUR	BURNER	BRENNER
TAV. 017	(19)	RTCU700020	ACC.PIEZO+DADO C4F70	ALLUMAGE PIEZO	PIEZO LIGHTING	PIEZOELEKTRISCHER ANZÜNDER
TAV. 017	(20)	RTCU900384	CAVO ACC. F.	CABLE D'ALLUMAGE	CABLE FOR PIEZO LIGHTING	ZÜNDKABEL
TAV. 017	21	GACU800014	GRIGLIA CAM.	GRILLE DE PLAQUE	WORK PLANE GRATE	PLATTENROST
TAV. 017	22	RIC0002358	DISCO CENTRALE GFT99	DISPUE POUR PLAN DE CUISSON	DISK FOR COOKING PLANE	KOCHFLÄCHENSCHLEIBE
TAV. 017	23	160325	PI. COTT.	PLAN DE CUISSON	COOKING PLANE	KOCHFLÄCHE
TAV. 017	24	163292	IS. TRECCIA CAMERA COMB.	GARNITURE	GASKET	ISOLIERPROFIL
TAV. 017	25	164642	PIANO INOX	PLAN DE CUISSON	WORK PLANE	PLATTE
TAV. 017	26	162706	POSTERIORE INOX	PANNEAU POSTÉRIEUR INOX	INOX BACK PANEL	INOX RÜCKWAND
TAV. 017	27	162676	FIANCO DX	CÔTÉ DROITE	SIDEPANEL RIGHT	SEITENTEIL RECHTS
TAV. 017	28	162267	PIEDINO	PIED	FOOT	FUSS
TAV. 017	29	163886	PROFILO GUARN. LAT. F.	GARNITURE	GASKET	DICHTUNG
TAV. 017	30	RTBF900054	VISORE+VET+2 GUARN.	JUDAS	SPY-HOLE	MONITOR
TAV. 017	(31)	164360	MANOPOLA RUBINETTO	BOUTON	KNOB	GRIFF
TAV. 017	(32)	163888	GUARN. LAT. F.	GARNITURE	GASKET	DICHTUNG
TAV. 017	33	163885	PROFILO GUARN. SUP. F.	GARNITURE	GASKET	DICHTUNG
TAV. 017	34	164821	AS. CRUSCOTTO	PANNEAU DE CONTRÔLE	CONTROL PNAEL	STIRNBRETT
TAV. 017	35	162701	COPERCHIO ISP. F. SMALT	COUVERCLE	COVER	TOPFDECKEL
TAV. 017	36	RTCU701060	MARCHIO MBM ADESIVO	MARQUE MBM	MBM MARK	LOGO MBM
TAV. 017	37	162672	PI.FORNO SMALT	PLAN DU FOUR	OVEN PANEL	OFENEBENE
TAV. 017	38	160641	PANNELLO IS. ANT. CAM COMB.	PANNEAU ISOLANT ANTÉRIEUR	FRONT INSULATING PANEL	ISOLIERTAFEL
TAV. 017	39	160642	PANNELLO IS. FONDO CAM COMB.	PANNEAU ISOLANT FOND	OVEN BOOTOM INSULATING PANEL	ISOLIERTAFEL
TAV. 017	40	162677	FIANCO SX.	CÔTÉ GAUCHE	SIDEPANEL LEFT	SEITENTEIL LINKS
TAV. 017	41	163772	AS. RAMPA	COLLECTEUR	COLLECTOR	SPEISERAMPE
TAV. 017	42	160640	PANNELLO IS.LAT.CAM COMB.	PANNEAU ISOLANT LATERAL	LATERAL INSULATING PANEL	ISOLIERTAFEL
TAV. 017	43	RTCU900005	C/DADO SUPP.INIET.PLACCA	CONTRE ÉCROU SUPPORT INJECTEUR	INJECTOR SUPPORT LOCK NUT	GEGENMUTTER
TAV. 017	44	RTCU800195	BICONO D12	BICONE D.12	DOUBLE CONE D.12	DOPPELKONUS D.12
TAV. 017	45	RTCU800180	SUPPORTO INIET.D.12GT	SUPPORT INJECTEUR	INJECTOR SUPPORT	EINSPRITZERTÜR
TAV. 017	46	RTCU800181	CALOTTA D.12 SUPP. INIET.	CALOTTE D.12	CAP D.12	MUTTER D.12
TAV. 017	47	RTCU900030	FERRO DI MANOVRA	CRICHET DE DÉPLACEMENT	REMOVAL HOOK	BEDIENUNGSEISEN
TAV. 017	48	160580	TUBO PILOTA BRUCIATORE	TUBE VEILLEUSE BRULEUR	BURNER PILOT PIPE	PILOTBRENNERROHR
TAV. 017	49	160028	SQ. FIS. CRUSCOTTO	ÉGUERRE DE FIXAGE DU PANNEAU DE CONTRÔLE	BRACKET TO FIX THE CONTROL PANEL	STEUERTAFELBEFESTIGUNGSWINKEL
TAV. 017	50	160195	PARETE POST. CAM. INT.	PAROI ARRIÈRE CHEMINÉE	FLUE REAR WALL	RÜCKWAND
TAV. 017	51	160196	PARETE ANT. CAM. INT.	PAROI AVANT CHEMINÉE	FLUE FRONT WALL	VORDERWAND
TAV. 017	52	162699	TUBO PIL. BRUC.	TUBE VEILLEUSE	PILOT PIPE	PILOTBRENNER
TAV. 017	53	RTCU900017	CALOTTA D.10 USCITA RUB VALV. S22	CALOTTE D.10	CAP D.10	MUTTER D.10
TAV. 017	54	RTCU900016	BICONO D.10 USCITA RUB VAL. S22	BICONE D.10	BICONE D.10	ZWEIKEGEL D.10
TAV. 017	55	162698	TU.AL.BRUC. F.	TUBE D'ALIMENTATION BRÛLEUR DU FOUR	FEEDING PIPE FOR OVEN BURNER	BRENNERVERSORGUNGSROHR

TAV. 017	56	RTBF800308	CAVO ACC.	CABLE D'ALLUMAGE	LIGHTING CABLE	ZÜNDKABEL
TAV. 017	57	162696	BRUC. FORNO	BRÛLEUR FOUR	OVEN BURNER	OFENBRENNER
TAV. 017	58	162717	REGOLATORE ARIA BRUCIATORE	DISP. DE RÉGL. D'ADMISSION D'AIR DU BRÛLEUR	BURNER AIR SHUTTER	LUFTREGLER
TAV. 017	59	VEDI MAN.	INIETTORE			
TAV. 017	60	RTBF800016	ATTACCO MAGNETICO	CALAMITE	MAGNET	MAGNETANSCHLUSS
TAV. 017	61	162697	SUPPORTO INIET. F.	SUPPORT INJECTEUR	INJECTOR SUPPORT	EINSPRITZERTÜR
TAV. 017	62	RTCU900012	BICONO D.10	BICONE D.10	BICONE D.10	ZWEIKEGEL D.10
TAV. 017	63	RTCU900013	CALOTTE D.10	CALOTTE D.10	CAP D.10	MUTTER D.10
TAV. 017	64	RTCU800001	TERMINALE MANIGLIA	TÉRMINAL POIGNÉE	HANDLE TERMINAL	HANDGRIFF ENDVERSCHLUSS
TAV. 017	65	PACU800131	MANIGLIA F.	POIGNÉE	HANDLE	HANDGRIFF
TAV. 017	66	164370	PORTA F.	PORTE POUR	OVEN DOOR	OFENTÜR
TAV. 017	67	PACU800134	PANNELLO ISOLANTE PORTA	PANNEAU ISOLANT POUR PORTE	DOOR INSULATING PANEL	ISOLIERTAFEL
TAV. 017	68	162679	C/PORTA	CONTRE PORTE	COUNTER DOOR	GEGETÜR
TAV. 017	(69)	164392	CORPO MANOP. TERM F.	BOUTON	KNOB	GRIFF
TAV. 017	70	163224	PAN.COM.	PANNEAU DE CONTRÔLE	CONTROL PANEL	STEUERTAFEL
TAV. 017	71	163889	GUARN.SUP. F.	GARNITURE	GASKET	DICHTUNG
TAV. 017	72	RTCU900397	CERN.P.F.SX	CHARNIÈRE GAUCHE PORTE DU FOUR	OVEN DOOR LEFT HINGE	LINKE OFENTÜRANGEL
TAV. 017	73	RTCU900004	P/RULLINO CERN. F.	SUPPORT CHARNIÈRE	HINGE SUPPORT	SCHARNIERÖLTRÄGER
TAV. 017	74	RTCU700341	GRIGLIA F.	GRILL DU FOUR	OVEN GRATE	OFENROST
TAV. 017	(75)	RTCU800011	T.G.	T.G.	T.G.	T.G.
TAV. 017	76	RTMIN00124	V.M4X8TES.INOX	V.M4X8TES.INOX	V.M4X8TES.INOX	V.M4X8TES.INOX
TAV. 017	77	172882	PIASTRINA PILOTA	PLAT VEILLEUSE	PILOT PLATE	TELLER PILOTBRENNER
TAV. 017	78	RTCU700391	DADO FISSAGGIO T/COPPIA	ÉCROUR POUR THERMOCOUPLE	NUT FOR THERMOCOUPLE	MUTTER FÜR THERMOELEMENT
TAV. 017	(79)	RTCU700372	PILOTA	VEILLEUSE	PILOT	PILOTBRENNER
TAV. 017	(80)	160344	RUBINETTO G4SF9	ROBINET G4SF9	TAP G4SF9	HAHN G4SF9
TAV. 017	81	162199	AS.CERN.P.A.DX	CHARNIÈRE PORTE	DOOR HINGE	TÜRANGEL
TAV. 017	82	162198	AS.CERN.P.A.SX	CHARNIÈRE PORTE	DOOR HINGE	TÜRANGEL
TAV. 017	83	160324	SUPPORTO INIETTORE	SUPPORT INJECTEUR	INJECTOR SUPPORT	EINSPRITZHALTERUNG
TAV. 017	84	162197	C/PORTA A.	CONTRE PORTE	COUNTER DOOR	GEGETÜR
TAV. 017	85	VEDI MANUALE UGELLI	INIET.	INJECTEUR	INIECTOR	INSPRITZER
TAV. 017	86	RTCU700474	PANNELLO ISOLANTE PORTA	PANNEAU ISOLANT	INSULATING PANEL	ISOLIERTAFEL
TAV. 017	87	RTCU700374	T/COPPIA 60	THERMOCOUPLE 60	THERMOCOUPLE 60	THERMOELEMENT 60
TAV. 017	88	RTCU700373	T/COPPIA 30	THERMOCOUPLE 30	THERMOCOUPLE 30	THERMOELEMENT 30
TAV. 017	89	VEDI MANUALE UGELLI	INIET. PILOTA	INJECTEUR VEILLEUSE	PILOT INIECTOR	PILOTEINSPRITZER
TAV. 017	90	GACU800013	GRIGLIE CAMINO	GRILLE POUR CHEMINÉE	CHIMMERY GRILL	SCHERNSTEINROST
TAV. 017	91	162954	GRIGLIA PLACCA	GRILLE DE PLAQUE	WORK PLATE GRATE	PLATTENROST
TAV. 017	92	RTCU700028	GRIGLIA DI RIDUZIONE	GRILLE DE RÉDUCTION	REDUCTION GRATE	REDUZIERROST
TAV. 017	93	RTCU700376	SPARTIFIAMMA 6 KW	CHAPEAU DE BRÛLEUR 6 KW	BURNER CUP 6 KW	FLAMMERTRENNER 6 KW
TAV. 017	94	RTCU700749	BRUCIATORE 6 KW	BRÛLEUR 6 KW	BURNER 6 KW	BRENNER 6 KW
TAV. 017	95	165787	TUBO PILOTA BRUCIATORE ANTERIORE	TUBE VEILLEUSE ANTÉR. G2S9	FRONT PILOT PIPE G2S9	VORDER. VERSUCHSROHR G2S9
TAV. 017	96	RTCU700375	SPARTIFIAMMA 3,5 KW	CHAPEAU DE BRÛLEUR 3,5 KW	BURNER CUP 3,5 KW	FLAMMERTRENNER 3,5 KW
TAV. 017	97	RTCU700748	BRUCIATORE 3,5 KW	BRÛLEUR 3,5 KW	BURNER 3,5 KW	BRENNER 3,5 KW
TAV. 017	98	164557	TUBO AL.POST. BRUCIATORE 6 KW	TUBE DE DISTRIB. BRÛLEUR POSTÉR. 6 KW	BACK BURNER DISTRIB. PIPE 6 KW	HINTERER BRENNERVERSORG. 6 KW
TAV. 017	99	165788	TUBO PILOTA POST. G2S9	TUBE VEILLEUSE POSTÉRIEUR G2S9	BACK PILOT PIPE G2S9	HINTERES VERSUCHSROHR G2S9
TAV. 017	100	164555	TUBO AL.ANT. BRUCIATORE 3,5 KW	TUBE DE DISTRIB. BRÛLEUR ANTÉR. 3,5 KW	FRONT BURNER DISTRIB. PIPE 3,5 KW	VORDER. BRENNERVERSORG. 3,5 KW
TAV. 017	101	164576	TRA.P/BRUC.3,5/6KW	CROISSILLON SUPPORT BRÛLEUR 3,5/6 KW	CROSS BAR SUPPORT FOR BURNER 3,5/6 KW	BRENNERQUERTRÄGER 3,5/6 KW
TAV. 017	102	164355	PORTA A.	PORTE DROITE	RIGHT DOOR	RECHTE TÜR
TAV. 017	103	PACU800122	MANIGLIA	POIGNÉE	HANDLE	HANDGRIFF
TAV. 017	104	162664	TRAVERSA	CROISSILLON ANTÉRIEURE	BACK CROSSBAR	VORDERER QUERTRÄGER
TAV. 017	105	162662	FONDO	FOND	BOTTOM	UNTERE EBENE
TAV. 017	106	162663	CIELO	PLAN SUPERIEUR PLACARD	CUPBOARD UPPER SIDE	OBERE SCHRANKWAND
TAV. 017	107	172883	GUARNIZ.PIASTR.FIS.PILOTA G4SF7/1	GARNITURE	GASKET	DICHTUNG

○ = Ricambi consigliati - Recommended spare parts