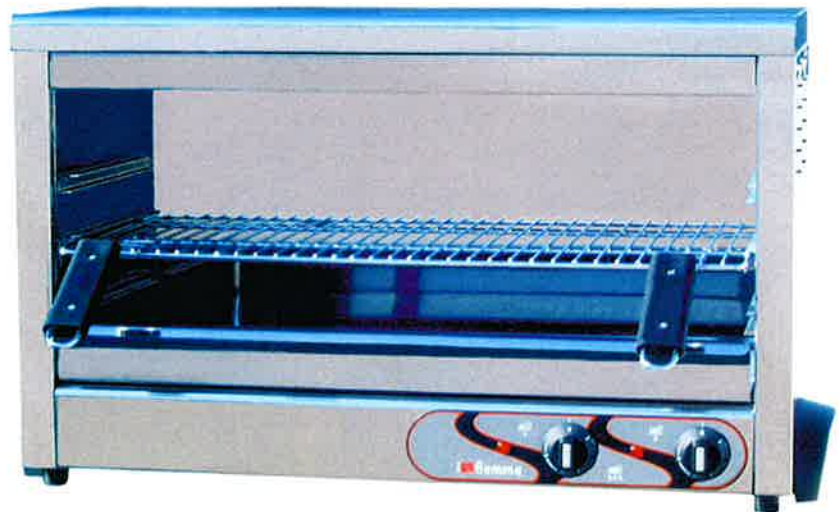


## SALAMANDRAS



SEF 450

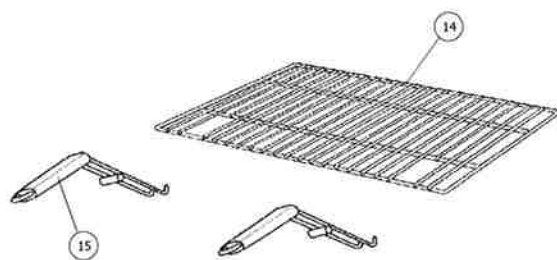
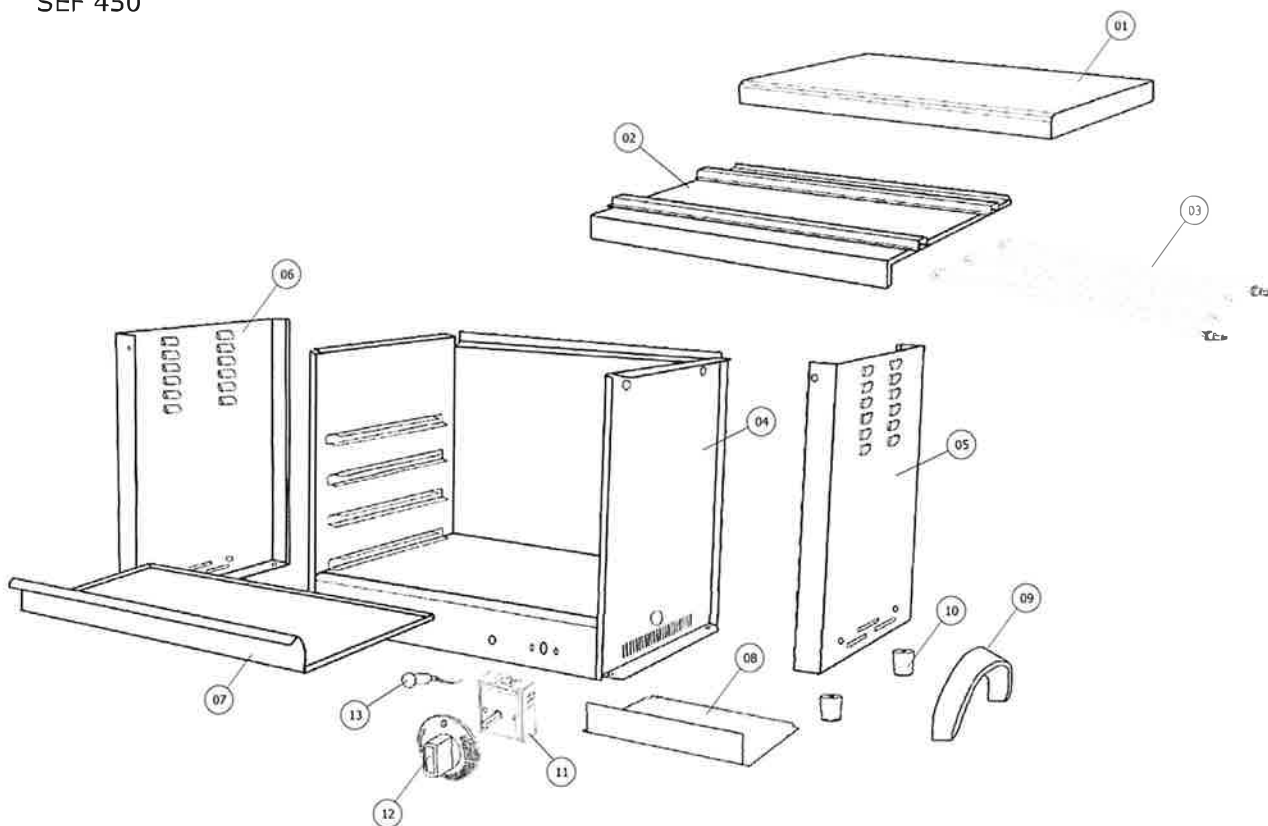


SEF 650

**SEF 450**

**SEF 650**

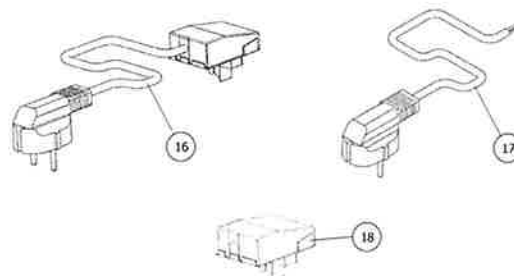
> <b>LPH (mm)</b> .....	600X400X445 .....	800X400X445
<i>LPH (mm)</i>		
> <b>POTÊNCIA</b> .....	2300 W .....	3000 W
<i>Power</i>		
> <b>TENSÃO DE ALIMENTAÇÃO</b> .....	230V 50 Hz .....	230V 50 Hz
<i>Power supply</i>		

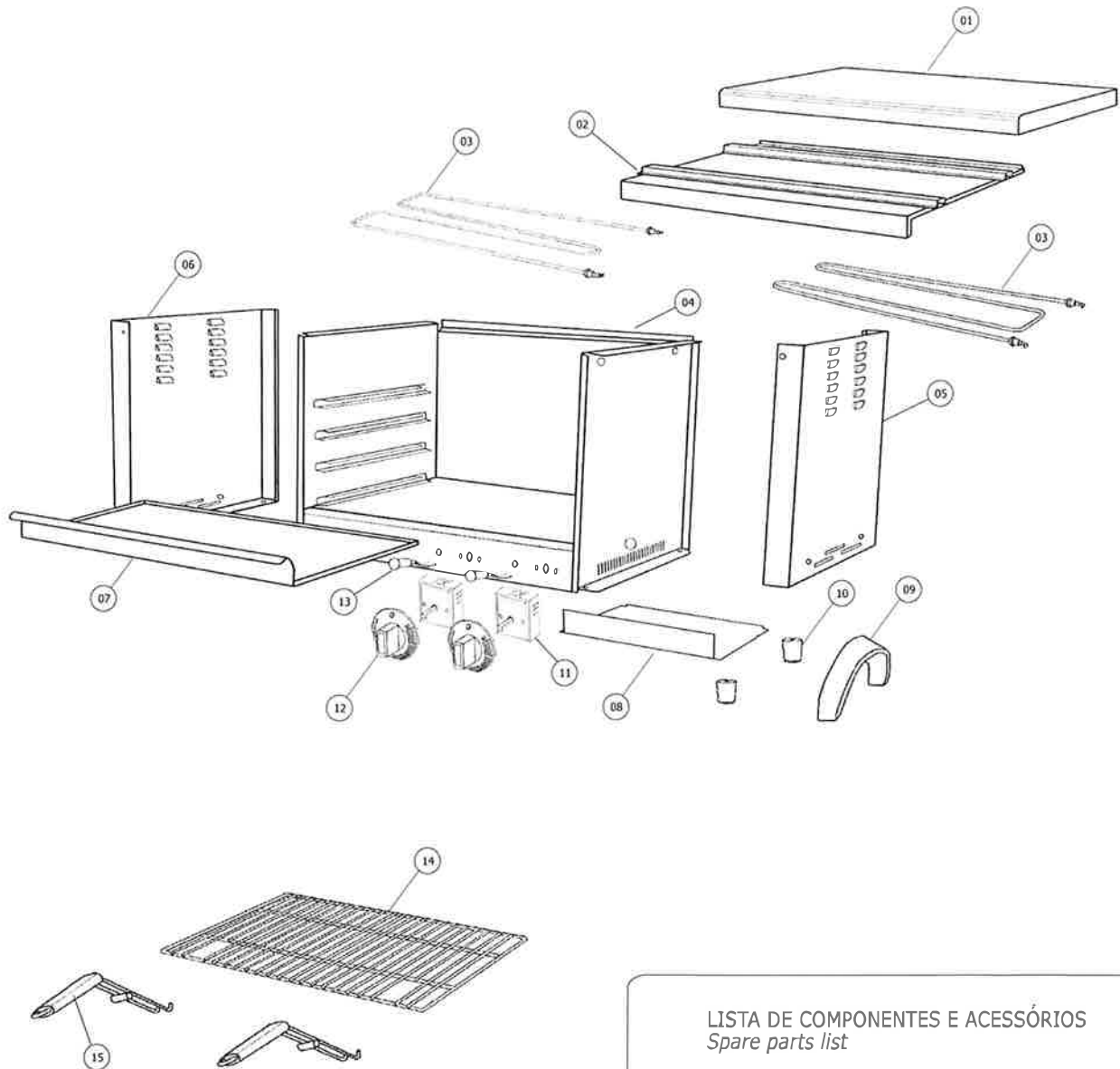


**LISTA DE COMPONENTES E ACESSÓRIOS**  
*Spare parts list*

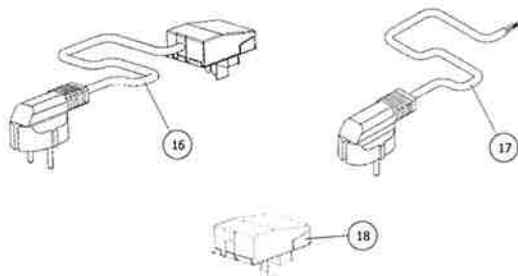
- 01 > 7.0.130.0027 TAMPO SUPERIOR SEF 450  
Upper cover SEF 450
- 02 > 7.0.130.0015 CHAPA REFLECTORA CONJ. SEF 450  
Reflection shield ass. SEF 450
- 03 > 4.0.130.0005 RESISTENCIA 2300W 230V SEF 450  
Heating element 2300W 230V SEF 450
- 04 > 7.0.130.0000 ESTRUTURA CONJUNTO SEF 450  
Body panel ass. SEF 450
- 05 > 7.0.130.0109 TAMPO LATERAL DIR. SEF  
Right side panel SEF
- 06 > 7.0.130.0112 TAMPO LATERAL ESQ. SEF  
Left side panel SEF
- 07 > 7.0.130.0033 TABULEIRO SEF 450  
Tray SEF 450
- 08 > 7.0.130.0115 BLINDAGEM FUNDO SEF  
Bottom shield SEF
- 09 > 4.0.075.0064 ASA PLASTICO  
Plastic handle
- 10 > 4.2.000.9246 BATENTE PRETO Nº2  
Black knocker n.º 2
- 11 > 4.0.130.0009 REGULADOR DE ENERGIA  
Energy regulator
- 12 > 4.0.130.0011 BOTAO REGULADOR DE ENERGIA  
Energy regulator swtch
- 13 > 4.0.085.0023 SINALIZADOR LARANJA TER. FEM. 250MM SL10207  
Orange led 250mm SL10207
- 14 > 4.0.130.0013 GRELHA SEF 450  
Grid SEF 450
- 15 > 4.0.130.0015 PEGA CONJUNTO SEF  
Handle ass. SEF
- 16 > 4.0.075.0053 CABO SECTOR RN-F 3X1,5 COMPLETOS  
Cable RN-F 2x1,5 w/ cable fastener
- 17 > 4.0.065.0052 CABO HD7 RN-F 3X1,5  
Cable HD7 RN-F 3x1
- 18 > 4.0.065.0070 SERRA CABOS 1/3Z IMP 2,5E  
Cable fastener 1/3Z Imp 2,5E

**CABO DE ALIMENTAÇÃO E SERRA CABOS**  
*Feeding cable and cable fastener*





**CABO DE ALIMENTAÇÃO E SERRA CABOS**  
*Feeding cable and cable fastener*

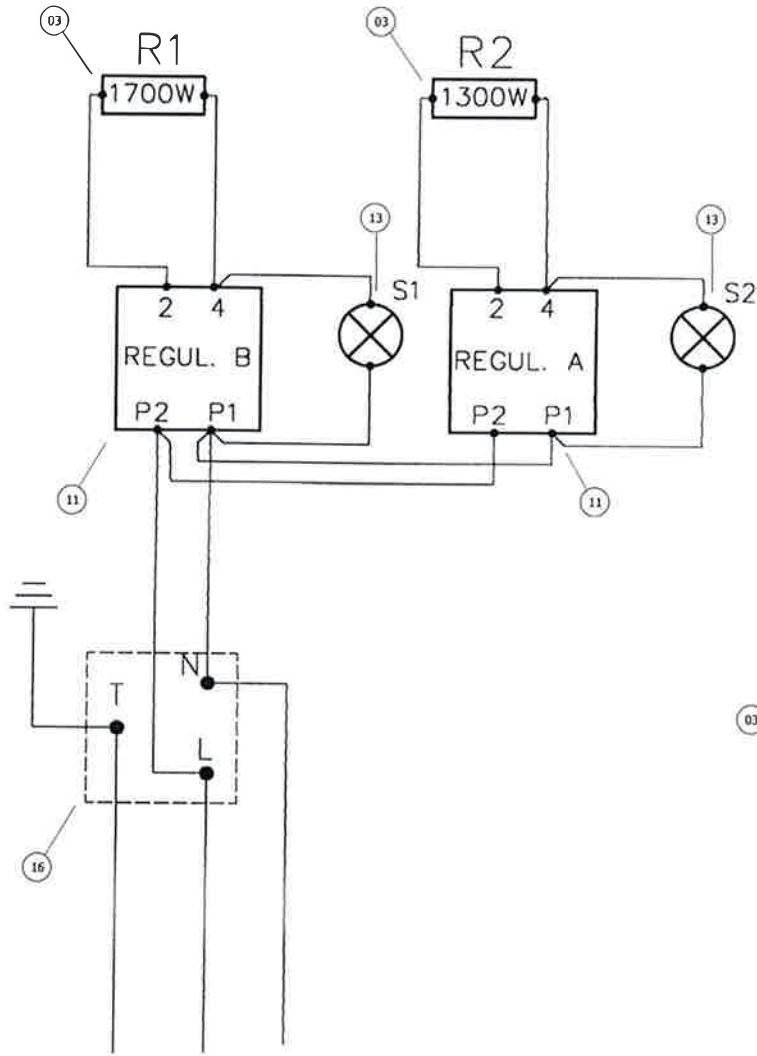


**LISTA DE COMPONENTES E ACESSÓRIOS**  
*Spare parts list*

- 01 > 7.0.132.0027 TAMPO SUPERIOR SEF 650  
Upper cover SEF 650
- 02 > 7.0.132.0015 CHAPA REFLECTORA CONJ. SEF 650  
Reflector shield ass. SEF 650
- 03 > 4.0.132.0005 RESISTENCIA 1300W 230V SEF 650  
Heating element 1300w 230v SEF 650
- 4.0.132.0007 RESISTENCIA 1700W 230V SEF 450  
Heating element 1700w 230v SEF 650
- 04 > 7.0.132.0000 ESTRUTURA CONJUNTO SEF 650  
Body panel ass. SEF 650
- 05 > 7.0.130.0109 TAMPO LATERAL DIR. SEF  
Right side panel SEF
- 06 > 7.0.130.0112 TAMPO LATERAL ESQ. SEF  
Left side panel SEF
- 07 > 7.0.132.0033 TABULEIRO SEF 650  
Tray SEF 650
- 08 > 7.0.130.0115 BLINDAGEM FUNDO SEF  
Bottom shield SEF
- 09 > 4.0.075.0064 ASA PLASTICO  
Plastic handle
- 10 > 4.2.000.9246 BATENTE PRETO Nº2  
Black knocker nr. 2
- 11 > 4.0.130.0009 REGULADOR DE ENERGIA  
Energy regulator
- 12 > 4.0.130.0011 BOTAO REGULADOR DE ENERGIA  
Energy regulator switch
- 13 > 4.0.085.0023 SINALIZADOR LARANJA TER. FEM. 250MM SL10207  
Orange led 250mm SL10207
- 14 > 4.0.132.0013 GRELHA SEF 650  
Grid SA 650
- 15 > 4.0.130.0015 PEGA CONJUNTO SEF  
Handle ass. SA
- 16 > 4.0.075.0053 CABO SECTOR RN-F 3X1,5 COMPLETOS  
Cable RN-F 3x1,5 w/ cable fastener
- 17 > 4.0.065.0052 CABO H07 RN-F 3X1,5  
Cable H05 RN-F 3x1
- 18 > 4.0.065.0070 SERRA CABOS 1/32 IMP 2,5E  
Cable fastener 1/32 imp 2,5E

ESQUEMAS ELETRICOS  
 Electric diagram

SEF 650



SEF 450

