

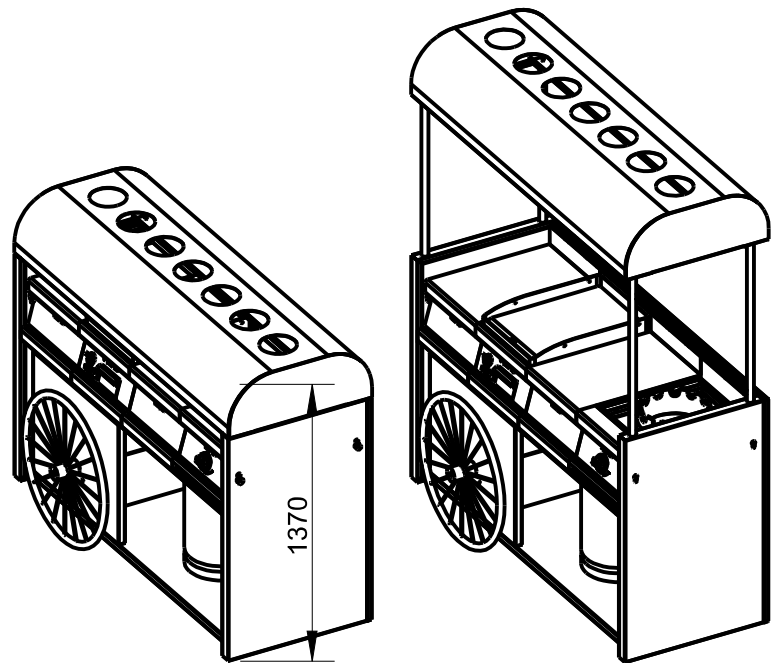
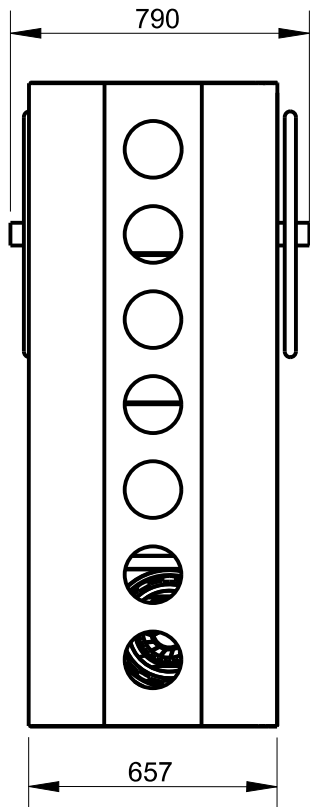
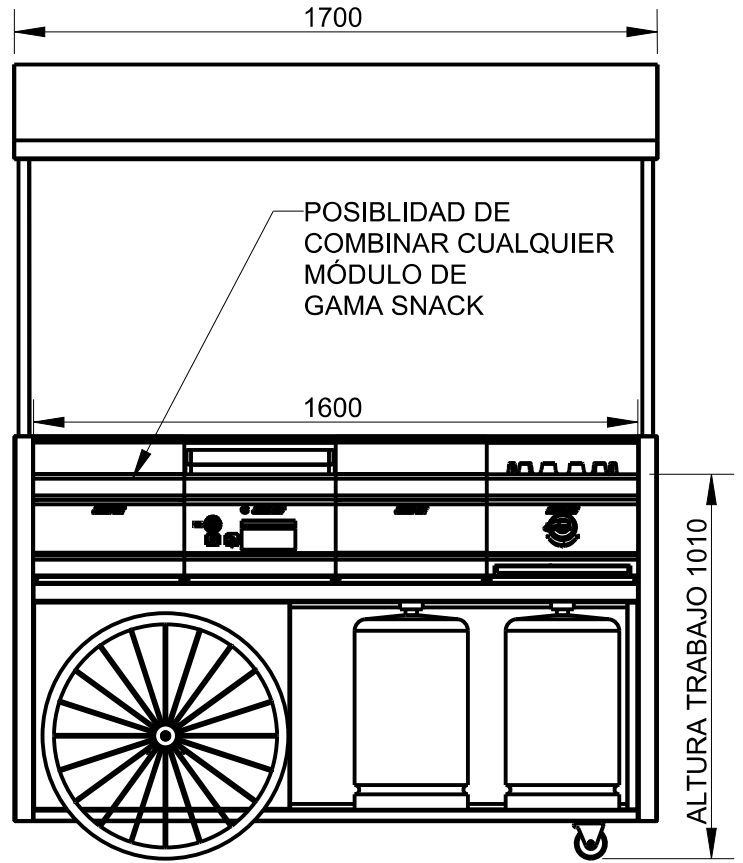
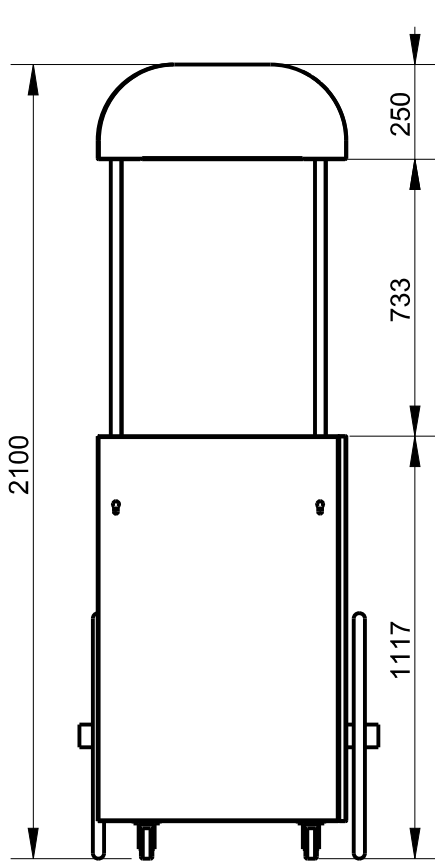


Applus®
LGAI
Organismo
Notificado
0370

AENOR
Organismo
Notificado
0099



TOLERANCIAS GENERALES: ±0.5 mm



FAMILIA: CARROS

FECHA: 18/02/11

MODELO: HOTDEX

PESO(Kg): 247.947

DENOMINACION:
CARRITO EXPORT

ESCALA:
1/20

MATERIAL:
INOX

CODIGO:
HOTDEX

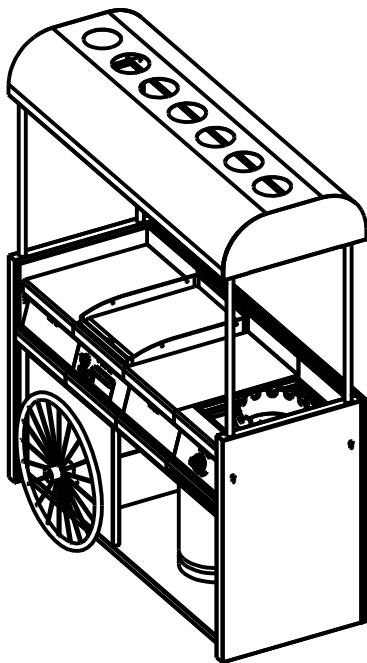


Applus®
LGAI
Organismo
Notificado
0370

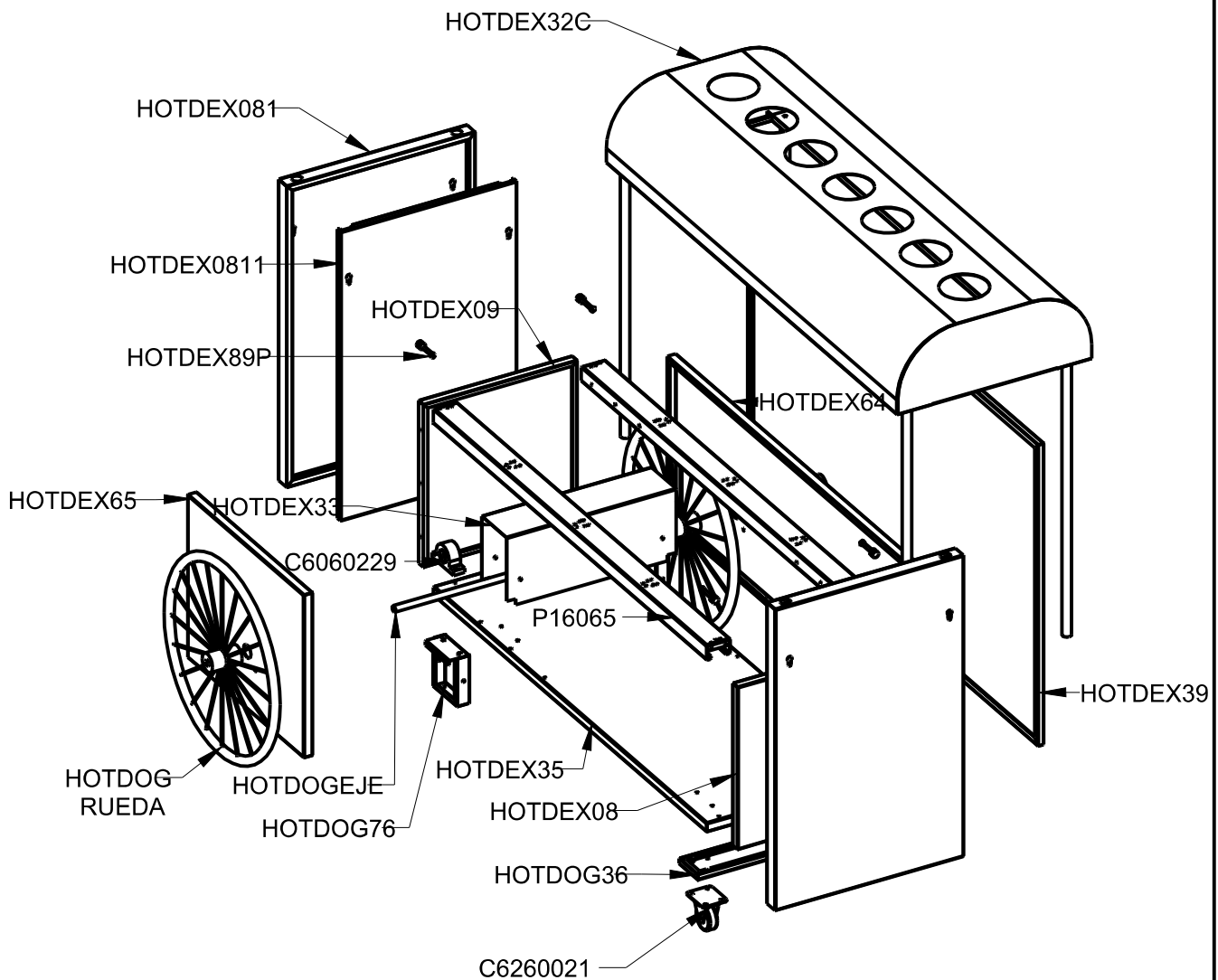
AENOR
Organismo
Notificado
0099



TOLERANCIAS GENERALES: ±0.5 mm



QT	COD	DESCRIPCION
2	C6060209	COJINETE UCP-204-FK
2	C6260021	RUEDA ASADOR
1	HOTDEX08	LAT.DCHO.HOTDEX
2	HOTDEX081	LATERAL EXT.D.HOTDEX
2	HOTDEX081	FRONTAL HOTDEX
1	HOTDEX09	LAT.IZQ. HOTDEX
1	HOTDEX32C	CONJUNTO CAPOTA
1	HOTDEX33	PROTECTOR INTERIOR
1	HOTDEX35	BASE HOTDEX
1	HOTDEX39	FRONTAL HOTDEX
1	HOTDEX64	TRASERO HOTDEX
1	HOTDEX65	FRONTAL HOTDEX
4	HOTDEX89P	PASADOR SUJECION CAPOTA
2	HOTDOG36	OMEGA BASE
2	HOTDOG76	SOPORTE COJINETE EJE
1	HOTDOGEJE	EJE RUEDAS
2	HOTDOGRUEDA	RUEDA
2	P16065	OMEGA PUENTE 1600



FAMILIA: CARROS

FECHA: 18/02/11

MODELO: HOTDEX

PESO(Kg): 247.947

DENOMINACION:
CARRITO EXPORT

ESCALA:
1/20

MATERIAL:
INOX

CODIGO:
HOTDEX



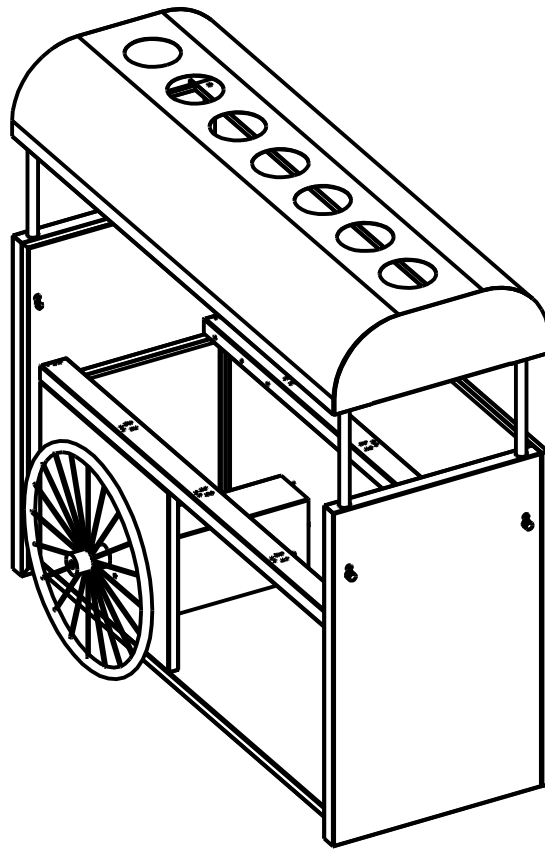
Applus®
LGA1
Organismo
Notificado
0370

AENOR
Organismo
Notificado
0099



TOLERANCIAS GENERALES: ±0.5 mm

QT	COD	DESCRIPCION	FAB.	MATERIAL	DATA	PESO
1	HOTDEX	CARRITO EXPORT	SÍ	INOX	18/02/11	114.306
1	HOTDEX08	LAT.DCHO.HOTDEX	SÍ	INOFER 0.8	18/02/11	2.427
2	HOTDEX081	LATERAL EXT.D.HOTDEX	SÍ	FE 0.8	17/02/11	5.554
2	HOTDEX081	FRONTAL HOTDEX	SÍ	INOFER 0.8	17/02/11	4.179
1	HOTDEX09	LAT.IZQ. HOTDEX	SÍ	INOFER 0.8	18/02/11	2.341
1	HOTDEX32	CAPOTA HOTDEX	SÍ	FE 1.5	18/02/11	23.296
1	HOTDEX32C	CONJUNTO CAPOTA	SÍ	FE	18/02/11	30.946
1	HOTDEX33	PROTECTOR INTERIOR	SÍ	INOFER 0.8	18/02/11	2.230
1	HOTDEX35	BASE HOTDEX	SÍ	INOFER 1.2	18/02/11	10.614
1	HOTDEX39	FRONTAL HOTDEX	SÍ	FE 0.8	17/02/11	12.027
2	HOTDEX40	LATERAL CAPOTA	SÍ	FE 1.5	18/02/11	1.910
1	HOTDEX64	TRASERO HOTDEX	SÍ	INOFER 0.8	18/02/11	6.602
1	HOTDEX65	FRONTAL HOTDEX	SÍ	FE 0.8	17/02/11	2.966
2	HOTDOG36	OMEGA BASE	SÍ	GALVA 1.5	26/11/10	1.203
2	HOTDOG76	SOPORTE COJINETE EJE	SÍ	GALVA 1.5	18/02/11	0.703
4	HOTDOGTUBOS	SOPORTE	SÍ	INOX D.28	26/11/10	0.958
2	P16065	OMEGA PUENTE 1600	SÍ	INOX 2	22/06/09	5.320
2	C6060209	COJINETE UCP-204-FK	NO	Fe	25/11/10	0.660
2	C6260021	RUEDA ASADOR	NO	ZN	08/10/10	1.599
4	HOTDEX89P	PASADOR SUJECION CAPOTA	NO	FE ZINCADO	18/02/11	0.072
1	HOTDOGEJE	EJE RUEDAS	NO	Fe	13/10/10	1.905
2	HOTDOGRUEDA	RUEDA	NO	AL	08/10/10	1.732



FAMILIA: CARROS

FECHA: 18/02/11

MODELO: HOTDEX

PESO(Kg): 247.947

DENOMINACION:
CARRITO EXPORT

ESCALA:
1/8

MATERIAL:
INOX

CODIGO:
HOTDEX