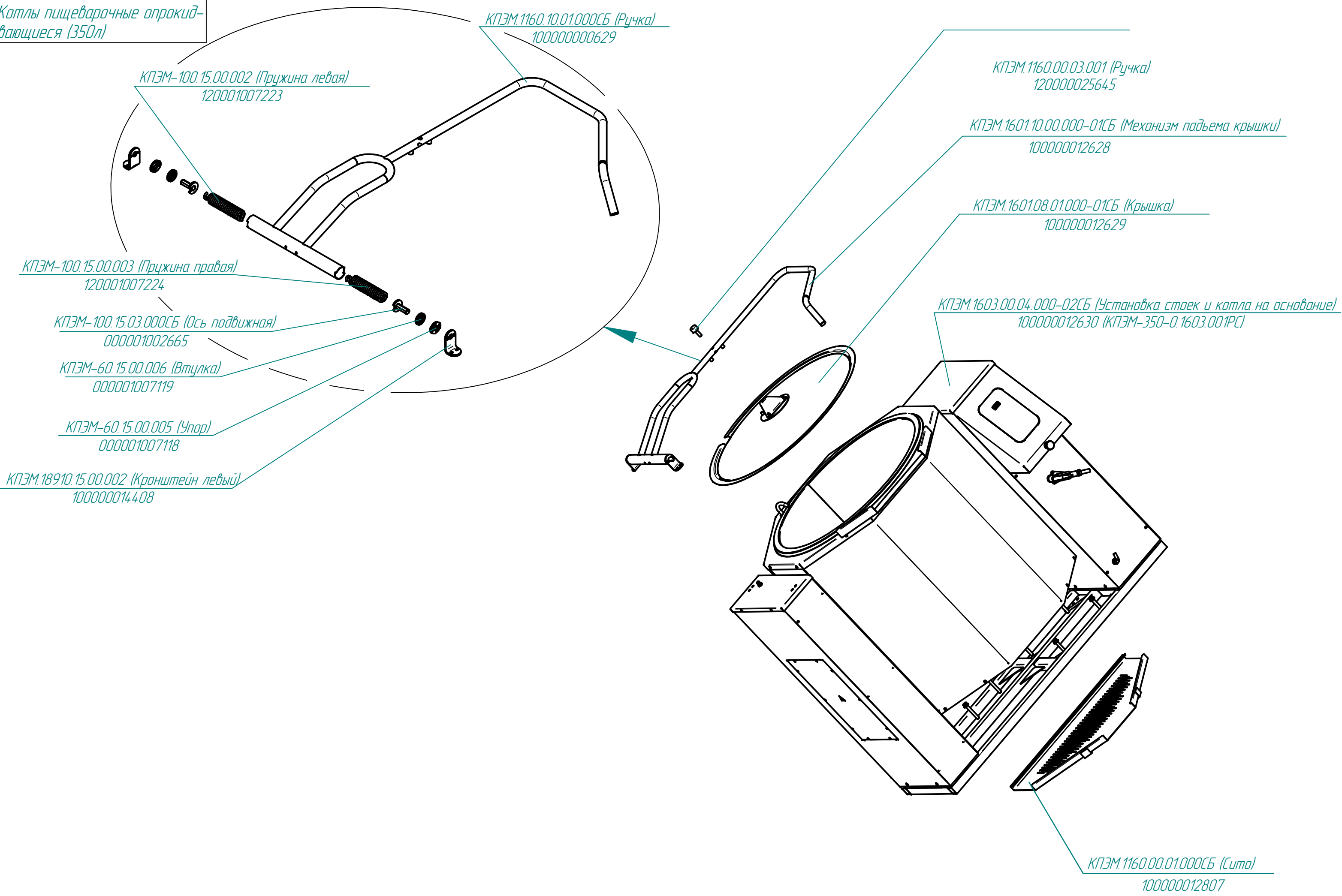
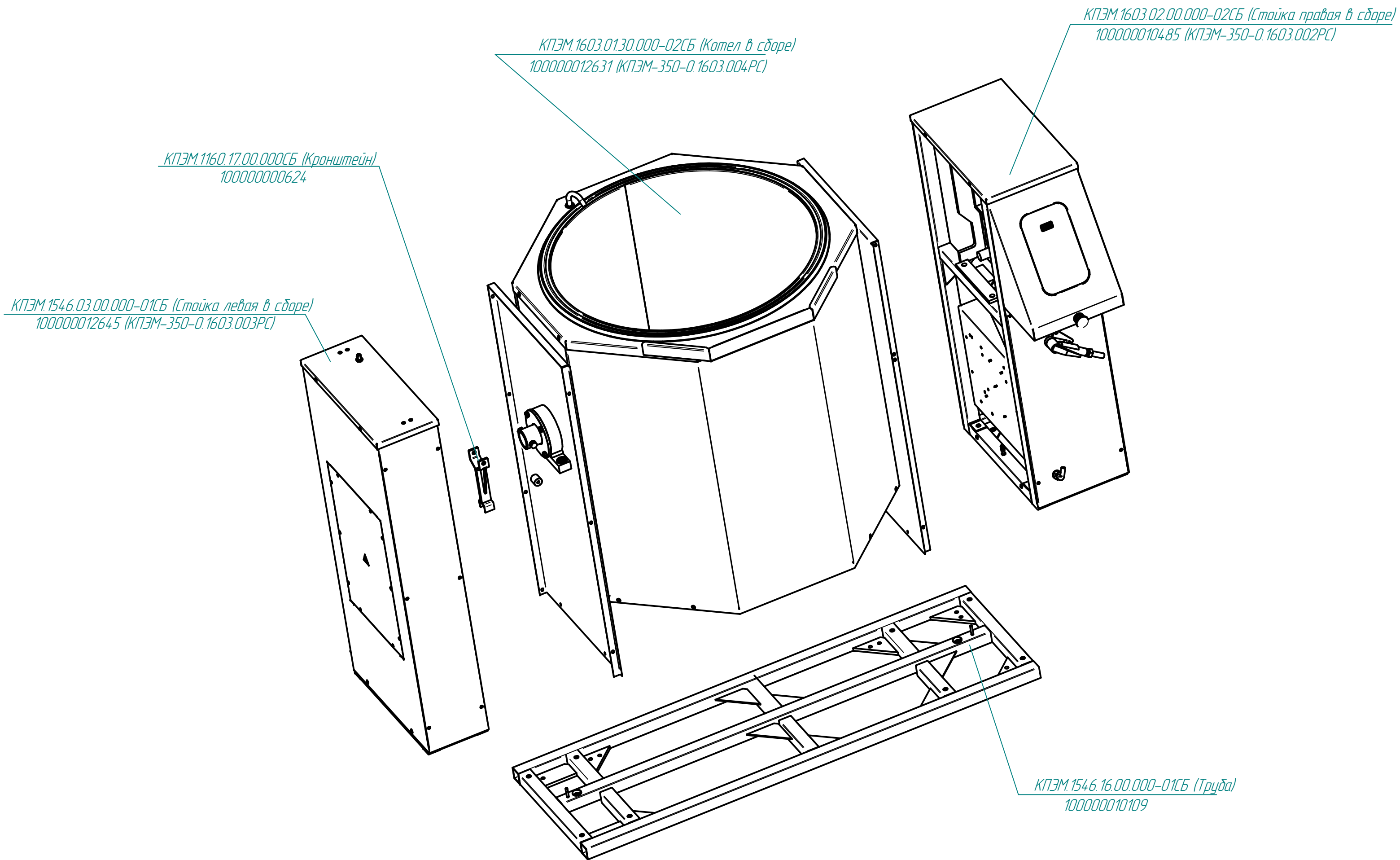


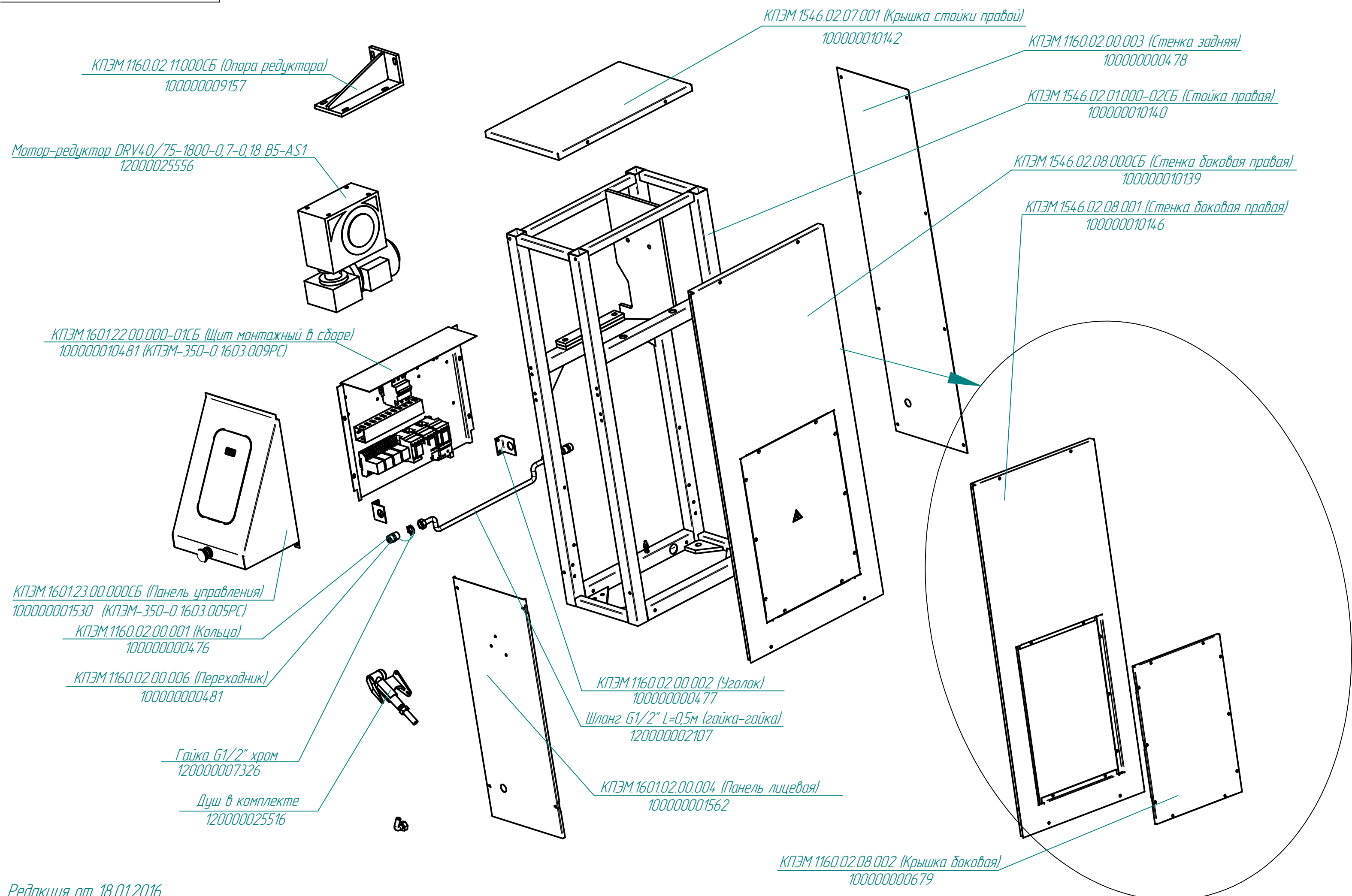
КПЭМ-350-0.1603.000РС
Котлы пищеварочные опрокидывающиеся (350л)



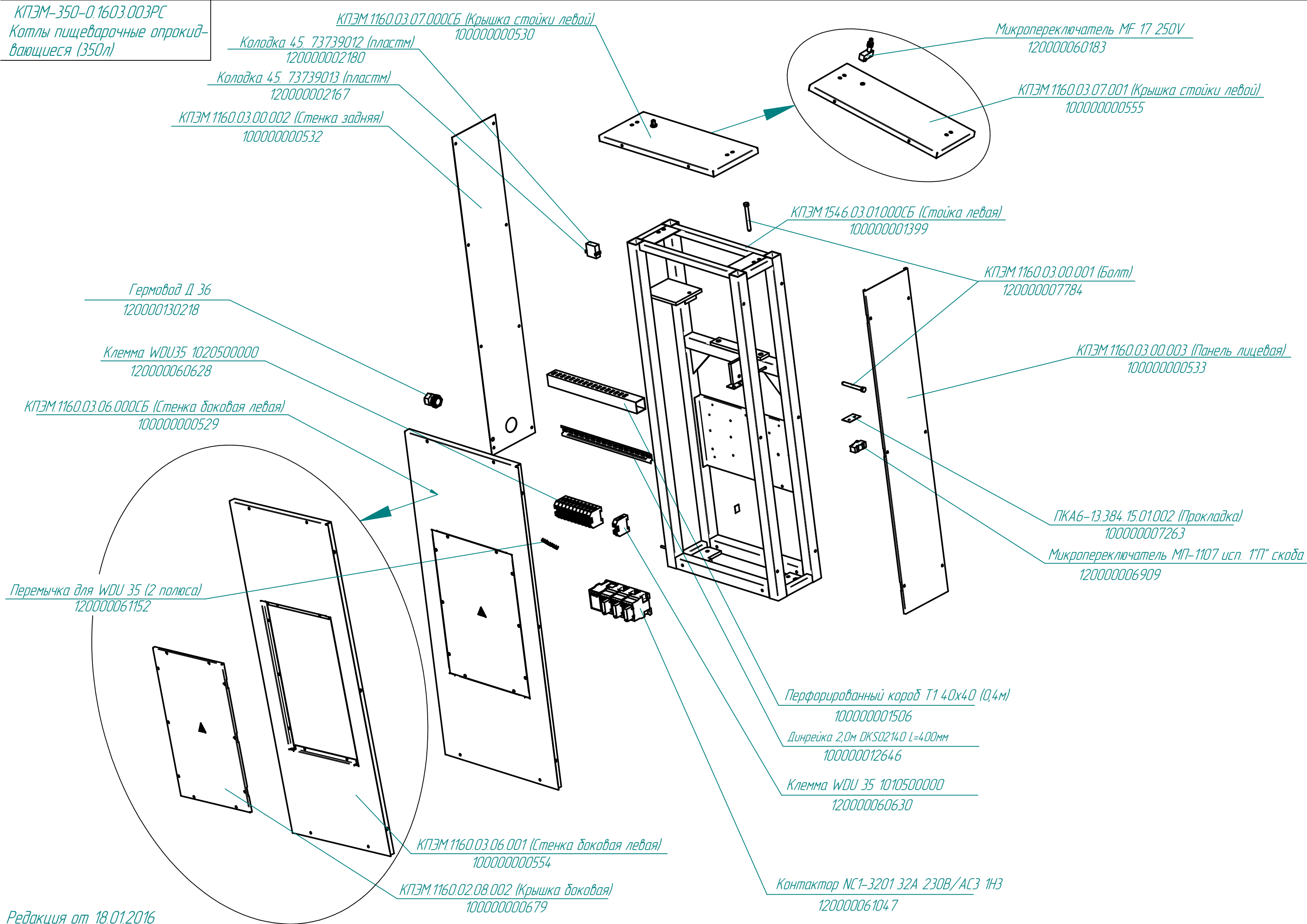
КПЭМ-350-0.1603.001РС
Котлы пищеварочные опрокидывающиеся (350 л)



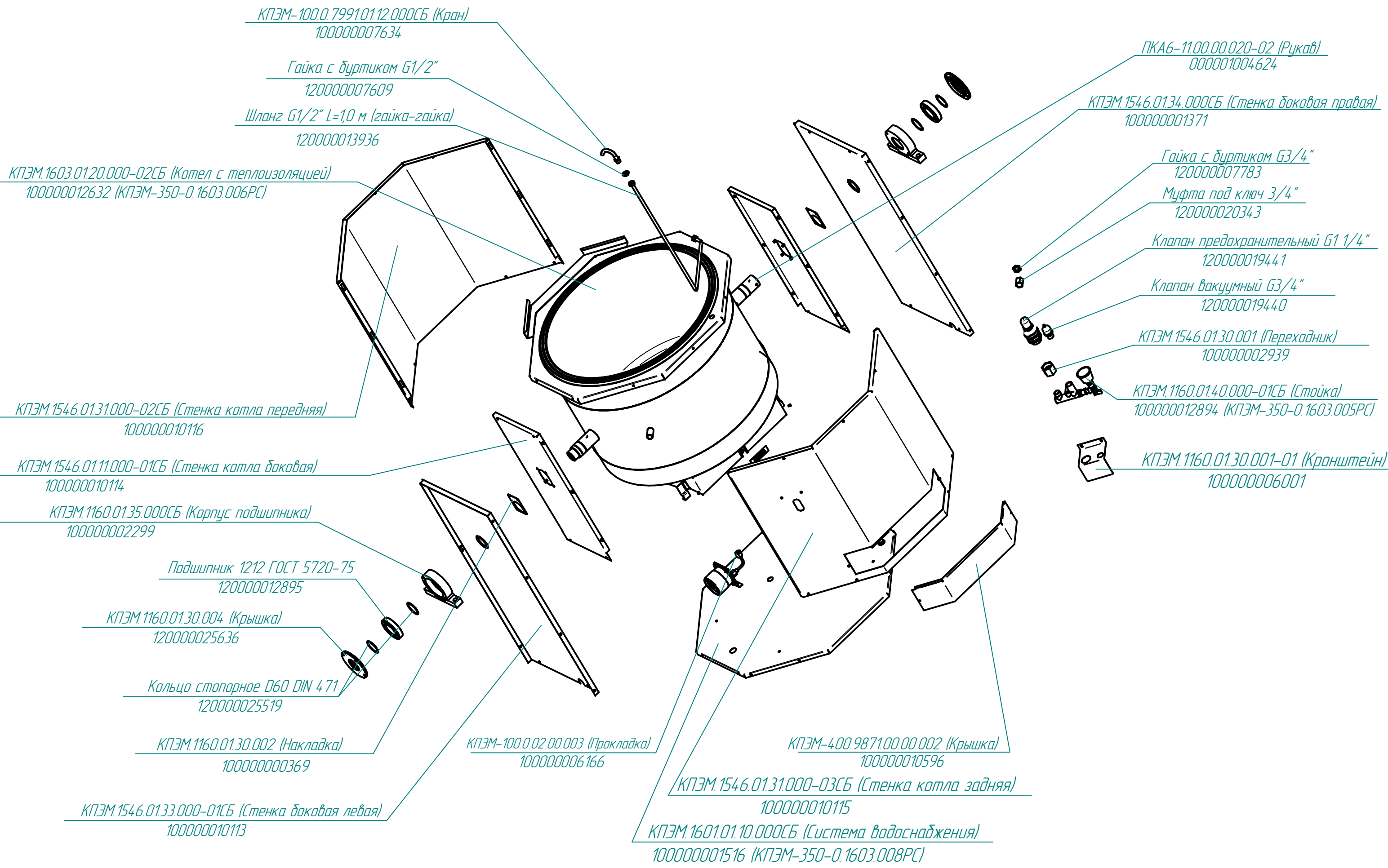
КПЭМ-350-0.1603.002РС
Котлы пищеварочные опрокидывающиеся (350л)



КПЭМ-350-0.1603.003РС
Котлы пищеварочные опрoкид-
вающиеся (350л)



КПЭМ-350-0.1603.004РС
 Котлы пищеварочные опрокидывающиеся (350л)



КПЭМ-100.0.7991.01.12.000СБ (Кран)
 100000007634

Гайка с буртиком G1/2"
 120000007609

Шланг G1/2" L=1,0 м (гайка-гайка)
 120000013936

КПЭМ.1603.01.20.000-02СБ (Котел с теплоизоляцией)
 100000012632 (КПЭМ-350-0.1603.006РС)

ПКА6-1100.00.020-02 (Рукав)
 000001004624

КПЭМ.1546.01.34.000СБ (Стенка боковая правая)
 100000001371

Гайка с буртиком G3/4"
 120000007783

Муфта под ключ 3/4"
 120000020343

Клапан предохранительный G1 1/4"
 120000019441

Клапан вакуумный G3/4"
 120000019440

КПЭМ.1546.01.30.001 (Переходник)
 100000002939

КПЭМ.1160.01.40.000-01СБ (Стойка)
 100000012894 (КПЭМ-350-0.1603.005РС)

КПЭМ.1160.01.30.001-01 (Кронштейн)
 100000006001

КПЭМ.1546.01.31.000-02СБ (Стенка котла передняя)
 100000010116

КПЭМ.1546.01.11.000-01СБ (Стенка котла боковая)
 100000010114

КПЭМ.1160.01.35.000СБ (Карпус подшипника)
 100000002299

Подшипник 1212 ГОСТ 5720-75
 120000012895

КПЭМ.1160.01.30.004 (Крышка)
 1200000025636

Кольцо стопорное D60 DIN 471
 1200000025519

КПЭМ.1160.01.30.002 (Накладка)
 100000000369

КПЭМ.1546.01.33.000-01СБ (Стенка боковая левая)
 100000010113

КПЭМ-100.0.02.00.003 (Прокладка)
 1000000006166

КПЭМ-400.987100.00.002 (Крышка)
 100000010596

КПЭМ.1546.01.31.000-03СБ (Стенка котла задняя)
 100000010115

КПЭМ.1601.01.10.000СБ (Система водоснабжения)
 100000001516 (КПЭМ-350-0.1603.008РС)

КПЭМ-350-0.1603.005РС
Котлы пищеварочные опрокидывающиеся (350л)

Втулка медельная
120000002546

Контроллер КПЭМ-xxx-0 (исполнение трк 700к_353)
120000061038

КПЭМ.1601.23.01.000СБ (Панель)
100000002934

Клавиатура Абат-37
120000061087

КПЭМ.1160.01.40.000-01СБ (Стелка)

КПЭМ-100.00.00.101 (Воронка)
120000020296

Муфта 1/2"
120000020403

Гайка 1/2" хром
120000007326

Кран угловой шаровой 1/2"*1/2" TRm740
1200000025356

КПЭМ/1160.01.32.000-01СБ (Тройник)
100000006000

Кнопка аварийного останова SHN XB7 ES 545P
120000060716

КПЭМ-350-0.1603.006РС
Котлы пищеварочные опрокид-
вающиеся (350л)

КПЭМ.1546.01.13.000СБ (Коробка)
100000001375

КПЭМ-60.20.00.000СБ (Датчик сухого хода)
000001005871

КПЭМ-60.01.00.003-Н (Прокладка)
000001007962

КПЭМ.1603.01.01.000-02СБ (Корпус котла)
100000012216

КПЭМ-60.01.00.001(Прокладка)
000001007960

Заглушка G1/2"
120000002414

ПКА6-15.00.02.004 (Шайба)
000001001945

Преобразователь ТС 1763 ХК-32-2500
1200000060619

ТЭН ВЗ-245А 8,5/9,0 Р 230
1200000060750

КПЭМ-60.01.00.002(Прокладка)
120000002848

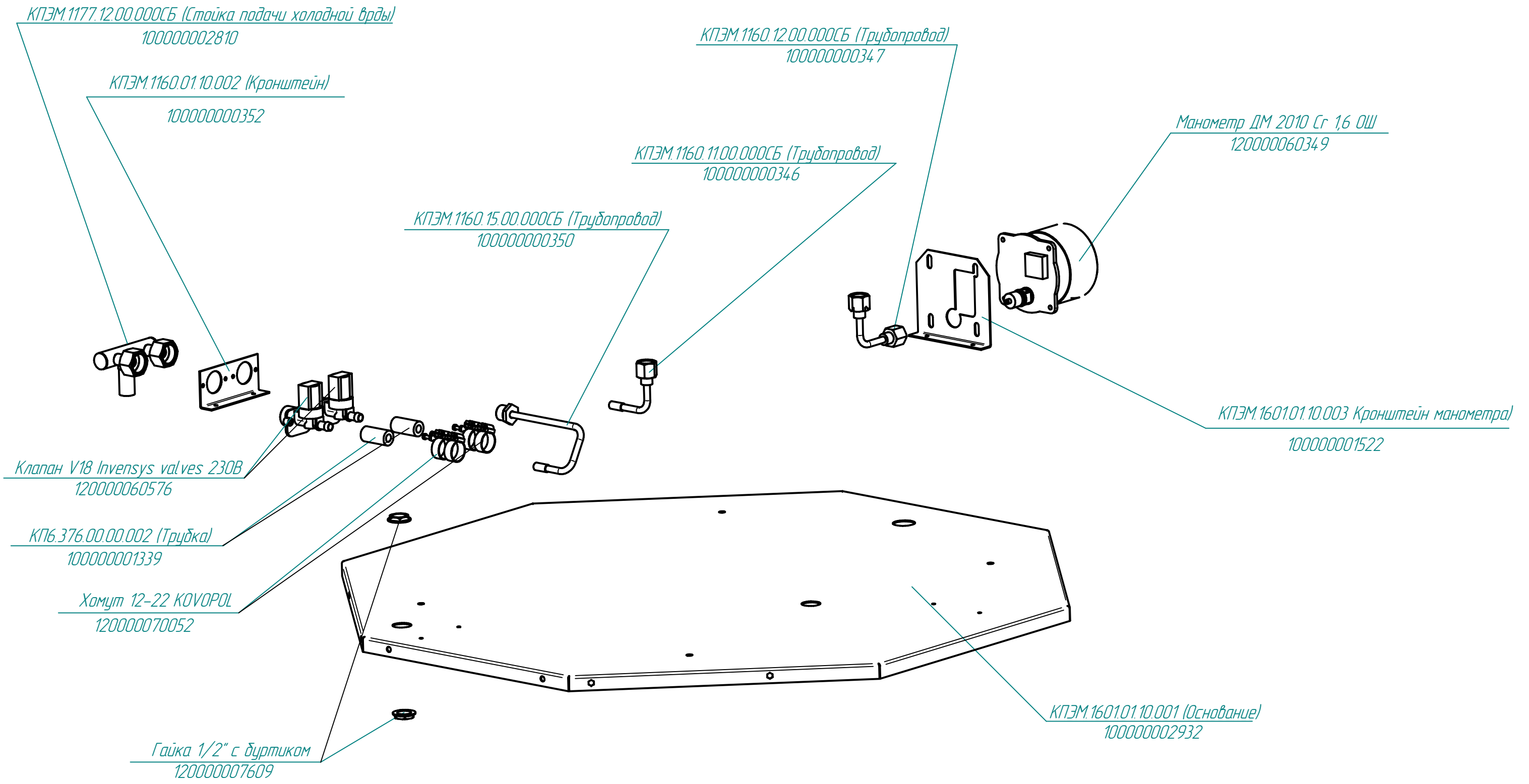
*Лента клейкая металл 100*50 AVIORA PROFFI*
1200000020796

КПЭМ.1160.01.20.003 (Утеплитель)
1000000008176

КПЭМ.1160.01.20.005 (Утеплитель)
1000000008177

Проволока 0,8-0-1Ц ГОСТ 3282-74 L=2,9м
1200000011328

КПЭМ-350-0.1603.008РС
Котлы пищеварочные опрокидывающиеся (350л)



КПЭМ-350-0.1603.009РС
Котлы пищеварочные опрокидывающиеся (350л)

КПЭМ.1546.22.01.001 (Щит)
100000010169

Динрейка 2,0 м DKS02140 L=125 мм
100000004885

Перфорированный короб Т1 40x40 (0,255м)
100000001338

КПЭМ.1601.22.01.000-01СБ (Щит монтажный)
100000010482

Выключатель автомат. 101-3/16А
120000060100

Динрейка 2,0 м DKS02140 L=300 мм
100000001337

Реле SHN RXM 2AB2 P7
120000060572

Реле SHN-Скода SHNRXZ400
120000060818

Колодка SHN RXZE 2M114
120000060571

Контактор 1NC-0901 9А 230В/АС3 1Н3 (CHINT)
120000061045

Реле PTT5-10-1 4Х/14, 100А IP00
120000060309