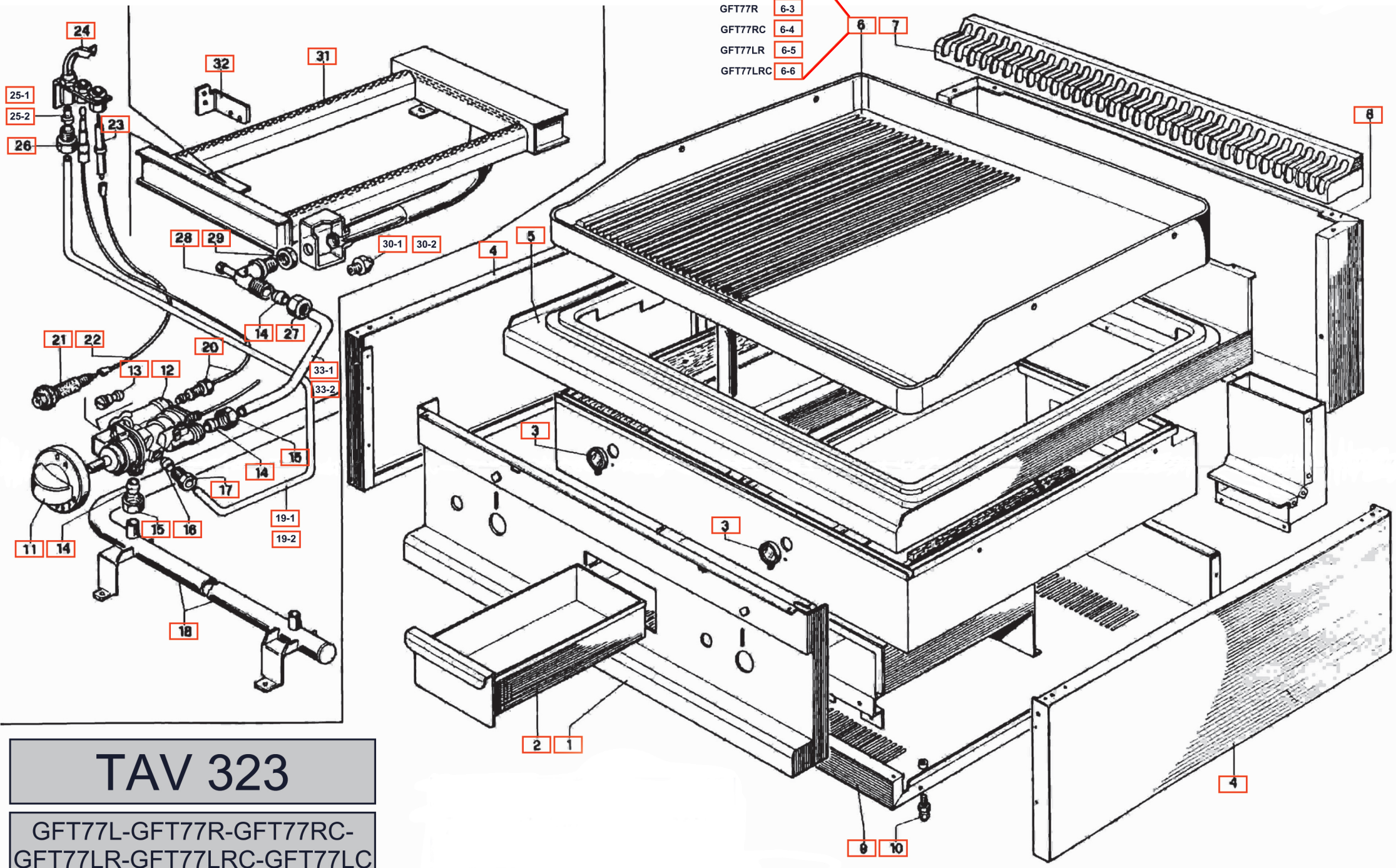


- GFT77L 6-1
- GFT77LC 6-2
- GFT77R 6-3
- GFT77RC 6-4
- GFT77LR 6-5
- GFT77LRC 6-6



TAV 323

GFT77L-GFT77R-GFT77RC-
GFT77LR-GFT77LRC-GFT77LC

TABLE	POS.	CODE	ITALIAN	ENGLISH	FRANÇAIS	DEUTSCH
OMNIA TAV.323	1	GACU700124	*AS.CRUSCOTTO GFT77	CONTROL PANEL	PANNEAU DE CÔNTRÔLE	STIRNBRETT
OMNIA TAV.323	2	GACU700120	AS.CASSETTO OLIO	OIL COLLECTING DRAVER	BASSIN POUR L'HUILE	ÖLKASTEN
OMNIA TAV.323	3	RTBF900054	VISORE+VET+2 GUARN.	SPY-HOLE	JUDAS	MONITOR
OMNIA TAV.323	4	PACU700503	FIANCO G2S7	SIDE	CÔTE	SEITE
OMNIA TAV.323	5	PACU700526	PLACCA G/EFT77	INOX PLANE	PLAN INOX	INOX EBENE
OMNIA TAV.323	6	RTCU700306	PI.COTT.LIS-RIG.GFT77LR CROM.	COOKING PLANE	PLAN DE CUISSONRC	KOCHFLÄCHE
OMNIA TAV.323	7	GACU700118	AS.GRIGLIA CAM.G4S7 SMALT.	CHIMNEY GRILL	GRILLE DE LA CHEMINÉE	SCHERNSTEINROST
OMNIA TAV.323	8	PACU700525	CAMINETTO SUP.G4S7	SUPERIOR CHIMNEY	CHEMINÉE SUPÉRIEURE	OBERSCHORNSTEIN
OMNIA TAV.323	9	PACU700521	FONDO TOP G4S7	BOTTOM	FOND	UNTERE EBENE
OMNIA TAV.323	10	RTCU700324	PIEDINO S.G4S7 TOP 32	FOOT	PIED	FUSS
OMNIA TAV.323	11	RTCU700344	MANOP.TERM.GBM47 TURCH.	THERMOSTAT HANDLE	POIGNÉE THERMOSTAT	THERMOSTATKUGELGRIFF
OMNIA TAV.323	12	RTCU700289	T.G.G4SF7 150-300/095 990017	GAS THERMOSTAT	THERMOSTAT GAZ	GAS THERMOSTAT
OMNIA TAV.323	13	RTCU800175	BY-PASS RUB.22S D.065 0859/8	BY-PASS Ø 0,65	BY-PASS Ø 0,65	BYPASS VENTIL Ø 0,65
OMNIA TAV.323	14	RTCU900012	BICONO D.10	DOUBLE CONE D.10	BICONE D.10	DOPPELKONUS D.10
OMNIA TAV.323	15	RTCU700297	CALOTTA D.10 FIS/USC.RUB.V.21S	NUT FOR PIPE Ø 10	ÉCROU POUR TUBE Ø 10	MUTTER FÜR SCHLAUCH Ø 10
OMNIA TAV.323	16	RTCU900018	BICONO D.6 PEL0905	BICONE FOR PIPE Ø 6	BICONE POUR TUBE Ø 6	ZWEIKEGEL Ø 6
OMNIA TAV.323	17	RTCU800019	MANOP.TERM.F.G4SF ROSSO	OVEN THERMOSTAT KNOB	BOUTON THÉRMOSTAT DU FOUR	THERMOSTATKUGELGRIFF
OMNIA TAV.323	18	RTCU700362	*AS.RAMPA ZINC.	FEEDING COLLECTOR	COLLECTEUR D'ALIMENTATION	SPEISERAMPE
OMNIA TAV.323	19	PACU700600	TU.PILOTA BRUC.DX GFT77	RIGHT PILOT PIPE	TUBE D'ALIMENTATION VEILLEUSE DROITE	RECHTE PILOTBRENNERROHR
OMNIA TAV.323	20	RTCU700296	T/COPPIA 40 0290083/TARGET	THERMOCOUPLE	THERMOCOUPLE	THERMOELEMENT
OMNIA TAV.323	21	RTCU700020	ACC.PIEZO+DADO C4F70	PIEZO LIGHTING	ALLUMAGE PIEZO	PIEZOELEKTRISCHER ANZÜNDER
OMNIA TAV.323	22	RTCU700361	CAVO ACC.GFT47/25(B+B)	CABLE FOR PIEZO LIGHTING	CABLE D'ALLUMAGE	ZÜNDKABEL
OMNIA TAV.323	23	RTCP800033	CAND.ROT.G100	ROUND SPARK	ELEKTRODE BUGIE RONDE	ZÜNDKERZE
OMNIA TAV.323	24	RTCP800034	CORPO PIL. G100	PILOT	PILOT	PILOTBRENNER
OMNIA TAV.323	25	RTCP800059	INIET.PIL.D.027 G100 0977113	NATURAL GAS INJEC. PILOT Ø 0,27	INJECTEUR VEILLEUSE Ø 0,27 POUR GAZ NATUREL	METHANGASEINSPRITZER Ø 0,27
OMNIA TAV.323	26	RTCP800038	RACCORDO T/C PIL. D. 036 G100	THERMOCOUPLE FITTING	RACCORD THERMOCOUPLE	ANSCHLUßSTÜCK
OMNIA TAV.323	27	RTCU900013	CALOTTA D.10	NUT	ECROU	MUTTER
OMNIA TAV.323	28	RTCU900337	SUPPORTO INIET.F+PLACCA C4F	INJECTOR SUPPORT	SUPPORT INJECTEUR	EINSPRITZHALTERUNG
OMNIA TAV.323	29	RTCU900005	C/DADO SUPP.INIET.PLACCA	INJECTOR SUPPORT LOCK NUT	CONTRE ÉCROU SUPPORT INJECTEUR	GEGENMUTTER
OMNIA TAV.323	30	RTCU900243	INIET.D.1.75 K	METHANE INJECTOR Ø 1,75 K	INJECTEUR Ø 1,75 K POUR MÉTHANE	METHANGASEINSPRITZER Ø 1,75 K

OMNIA TAV.323	31	RTCU700279	*BRUC.GFT47	BURNER	BRÛLEUR	BRENNER
OMNIA TAV.323	32	PACU700506	*SQ.P/PILOTA	BRACKET TO SUPPORT PILOT	ÉGUERRE PORTE VEILLEUSE	PILOTBRENNERHALTEWINKEL
OMNIA TAV.323	33	PACU700599	TU.AL.BRUC.DX GFT77	RIGHT DISTRIBUTION PIPE	TUBE DE DISTIRBUTION BRÛLEUR DROITE	RECHTE BRENNERVERSORGUNGSRÖHR