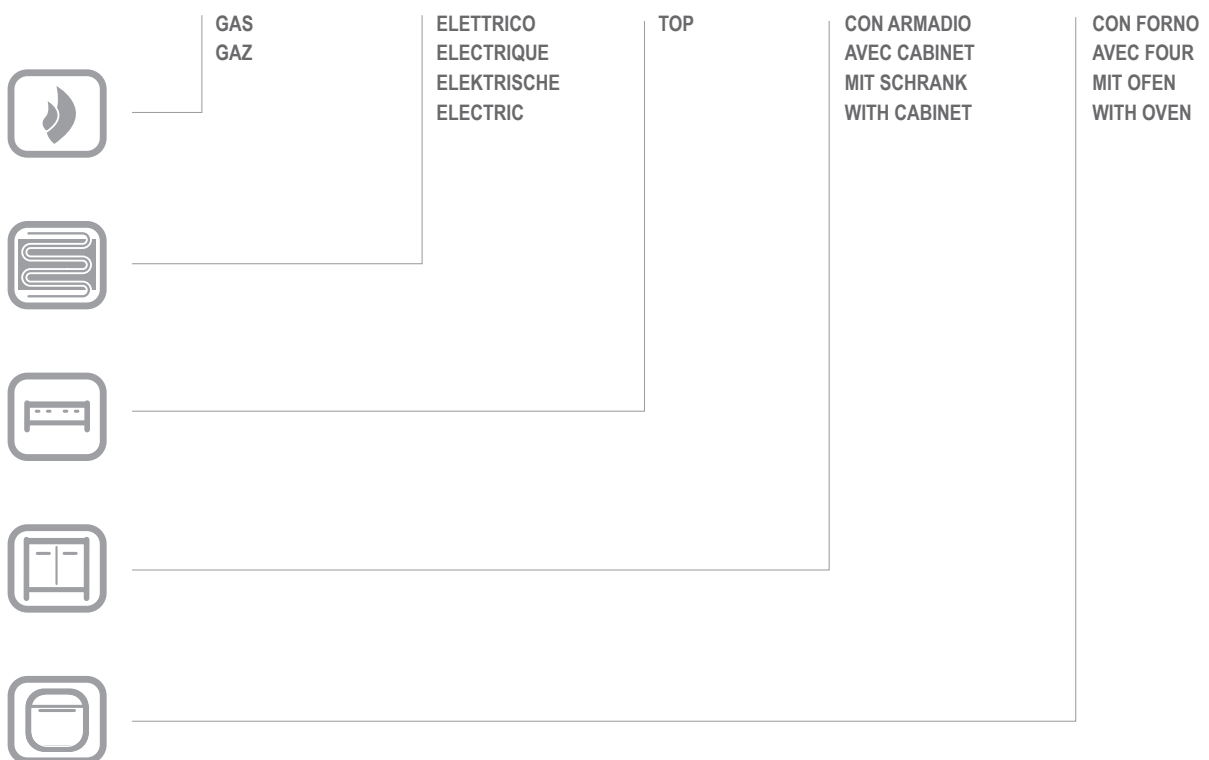


EVC477

EVC477

CATALOGO PARTI DI RICAMBIO
CATALOGUE PIECES DETACHEES
ERSATZTEILKATALOG
SPARE PARTS CATALOGUE





**Catalogo parti di ricambio valido
dalla matricola 0000001 (31.10.2006) ad oggi (06.01.2017)**

**Catalogue pieces detachees
valable à partir du numero de Série n. 0000001 (31.10.2006) jusqu'à aujourd'hui
(06.01.2017)**

**Ersatzteilkatalog
gültig ab Serien-Nr. 0000001 (31.10.2006) bis heute (06.01.2017)**

**Spare parts catalogue
valid from serial no. 0000001 (31.10.2006) up today (06.01.2017)**

**Catálogo de peças de reposição
válido do número de série 0000001 (31.10.2006) até hoje (06.01.2017)**

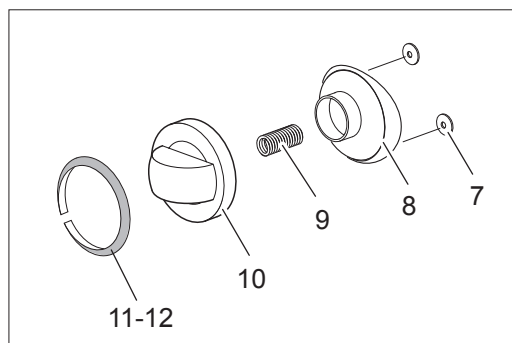
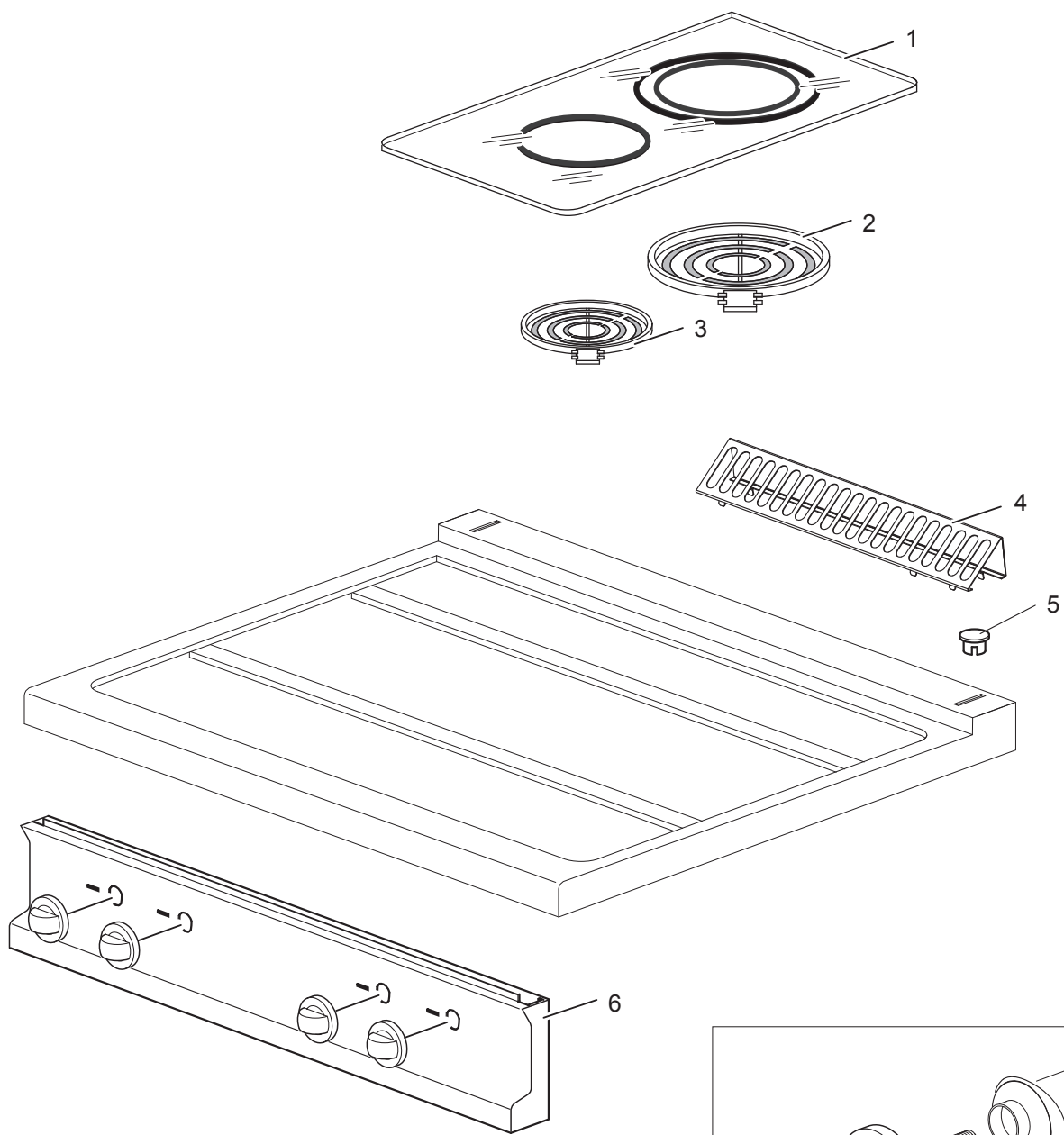
Le informazioni sono considerate non vincolanti. Le immagini rappresentate sono puramente indicative. Il produttore si riserva il diritto di apportare modifiche in qualsiasi momento senza preavviso.

Les informations données ne sont pas contraignantes. Les images montrées sont à titre indicatif. Le producteur se réserve le droit d'apporter des modifications sans préavis.

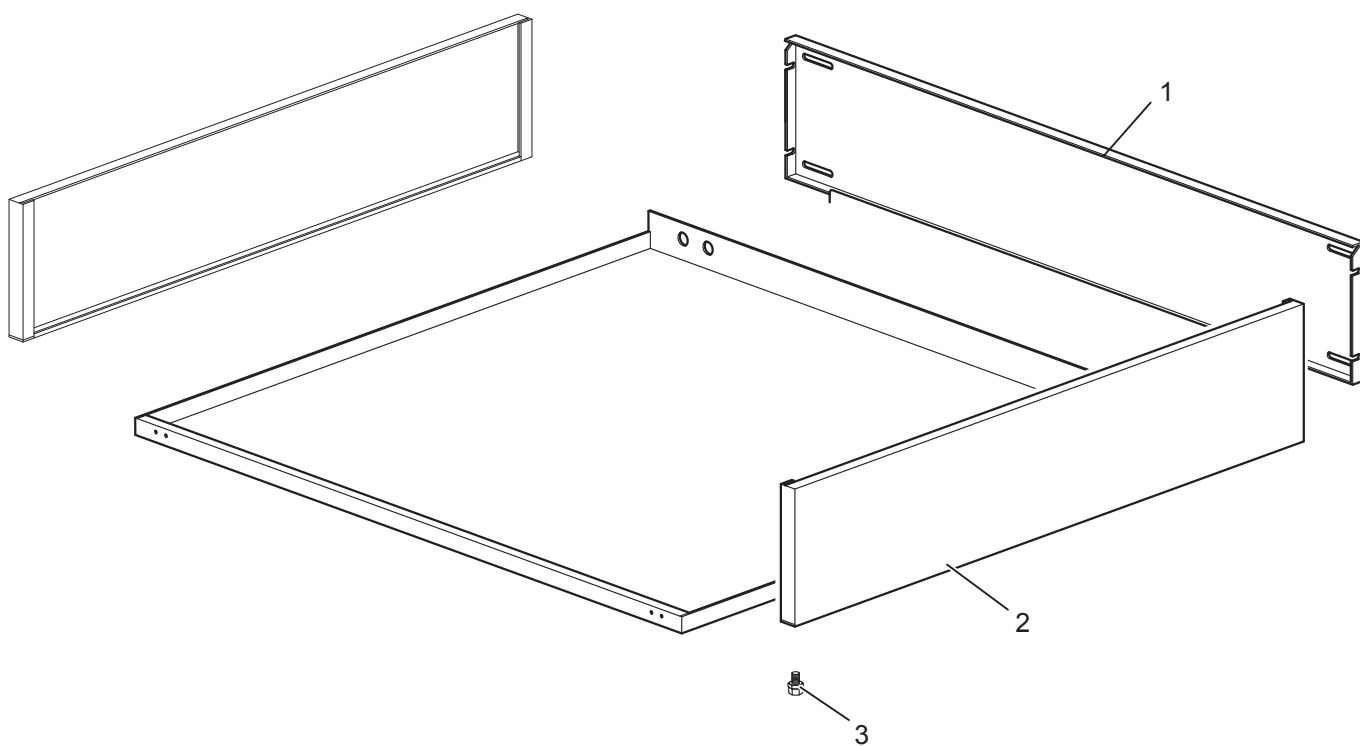
Die im vorliegenden Dokument aufgeführten Informationen und Bilder sind unverbindlich. Der Hersteller behält sich das Recht vor, jederzeit ohne vorherige Ankündigung Änderungen vorzunehmen

Info and drawing could be slightly different from reality and they cannot be considered as compelling. Manufacturer can modify info anytime without forewarning.

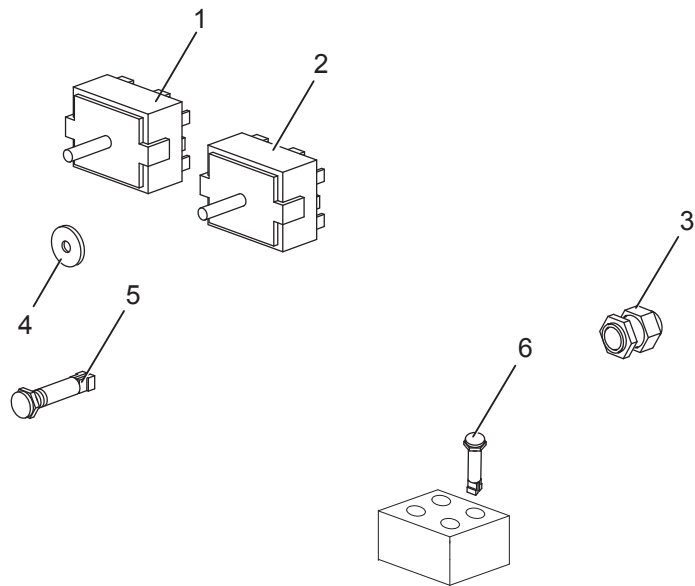
As Informações e desenhos podem estar um pouco diferente da realidade e são puramente indicativas. O fabricante pode modificar estas informações a qualquer momento sem aviso prévio.



Nr.	Code	Title	Recommended
1.	RIC0004879	WORK PLANE	
2.	RIC0001294	*RESIST.EVC27 2,4KW 250T41304C988	S
3.	RIC0001295	*RESIST.EVC27 1,8KW 200N42599C1836	S
4.	184977	GRILLE POUR CHEMINÉE	
5.	163603	BOUCHON FIX.PLAQUE DOMINA	N
6.	171602	CONTROL PANEL	N
7.	176318	ELASTIC METAL CLIP -WASHER DIAM 4 MM	S
8.	171439	GAS VALVE KNOB HOUSING G4S11	S
10.	171436	COMMUTATOR KNOB	S
11.	171454	RING COMMUTATEUR	S
12.	171453	RING COMMUTATEUR	S



Nr.	Code	Title	Recommended
1.	167061	<i>BACK SIDE</i>	N
2.	180405	<i>LATERAL SIDE</i>	N
3.	RTCU700324	<i>FOOT S.G4S7 TOP/32</i>	N



Nr.	Code	Title	Recommended
1.	RIC0001299	<i>*REGUL.EN.EVC27 1KW.5057079021</i>	S
2.	RIC0001010	<i>*REGUL.EN.EVC27 2KW 5067079601</i>	S
3.	RTBF700021	<i>CABLE PG16 53015040+D53019040</i>	N
4.	RTCU800185	<i>JOINT BARRE COMMUTATEUR</i>	S
5.	166465	<i>LAMPE-TEMOIN VERT SL-CO27500</i>	S
6.	RIC0004771	<i>HEAT LIGHT</i>	N