

Psi é o novo modelo da linha SIRIUS, fabricado em inox. Foi criado para espaços compactos onde a acessibilidade é um factor importante para a promoção.

Este Mural é conveniente para o merchandising, sendo uma mais valia para a venda de sandwiches, saladas, sushi, etc.

A profundidade total do móvel é de 649 mm, o que significa muito mais espaço de exposição, maximizando o espaço disponível no supermercado.

Psi is the new Display cabinet for the SIRIUS range made of stainless steel. It has been created for compact spaces where accessibility is an important factor for promotion.

This wall cabinet is suitable for merchandising where add value is an important factor, such as to sell, sandwiches, salads, sushi, etc.

The total depth of the units is 649mm meaning it needs less space in the shop therefore maximizing the size available in the store.

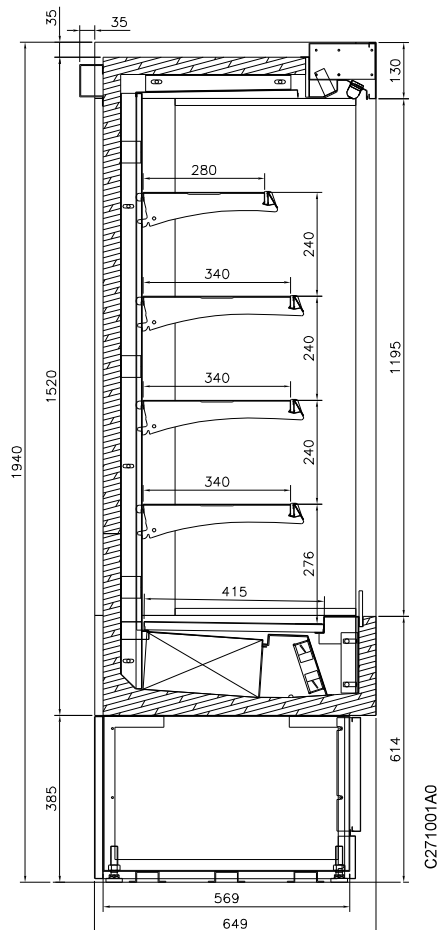
Le PSI c'est le nouveau modèle de la gamme SIRIUS, fabriqué en acier inoxydable. Il a été créé pour les espaces compacts où l'accessibilité est un facteur important pour la promotion.

Ce meuble Murale convient au merchandising où la valeur ajoutée est un facteur important, pour vendre des sandwiches, des salades, du sushi, etc.

La profondeur totale du meuble c'est 649 mm ce qui signifie qu'il a besoin de moins d'espace dans le magasin, donc il maximise l'espace disponible dans le magasin.

PSI, das neueste Edelstahlwandkühlregal der SIRIUS Familie. Bei kompakter Bauweise wurde großer Wert auf größte Ausstellungsfläche gelegt, dadurch bestens geeignet für den Verkauf von abgepackter Frischware auf kleinstem Raum.

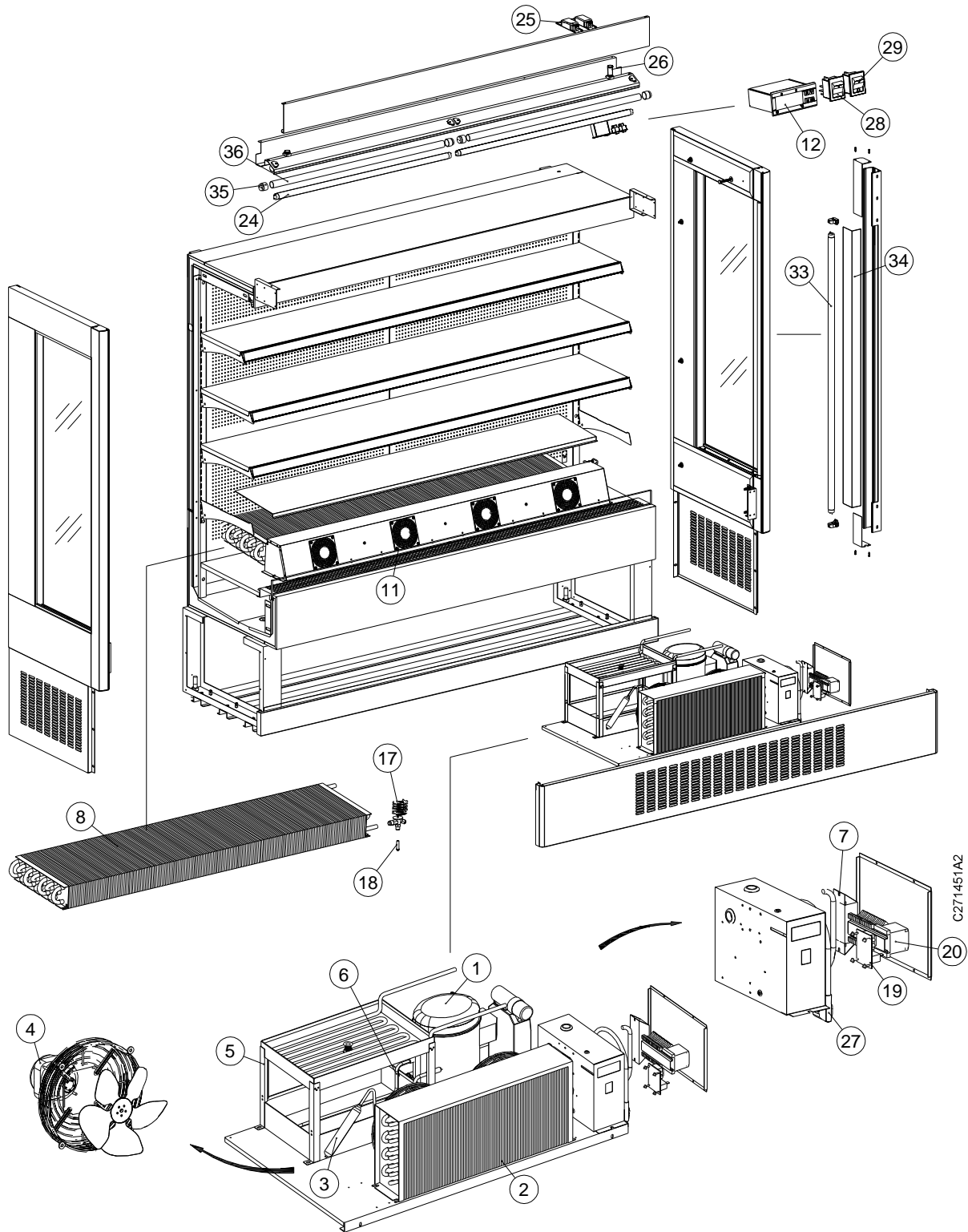
The total depth of the units is 649mm meaning it needs less space in the shop therefore maximizing the size available in the store.



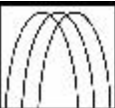
0 / +4°C	CÓD. Code	DESIGNAÇÃO Designation
	927100100	M PSI INOX M 1,5 FV
	927100200	M PSI INOX M 2 FV
	927100400	M PSI INOX M 2,5 FV
	927100300	M PSI INOX M 3 FV

0 / +4°C	927102100	M PSI PINTADO M 1,5 FV
	927102200	M PSI PINTADO M 2 FV
	927102400	M PSI PINTADO M 2,5 FV
	927102300	M PSI PINTADO M 3 FV

Elements Remplaçables
Austauschbare Teile



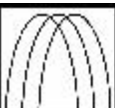
A Mafgest reserva o direito de alterar o conteúdo deste documento sem aviso prévio. Subject to change without notice.



C271451A2

A Mafgest reserva o direito de alterar o conteúdo deste documento sem aviso prévio. Subject to change without notice.

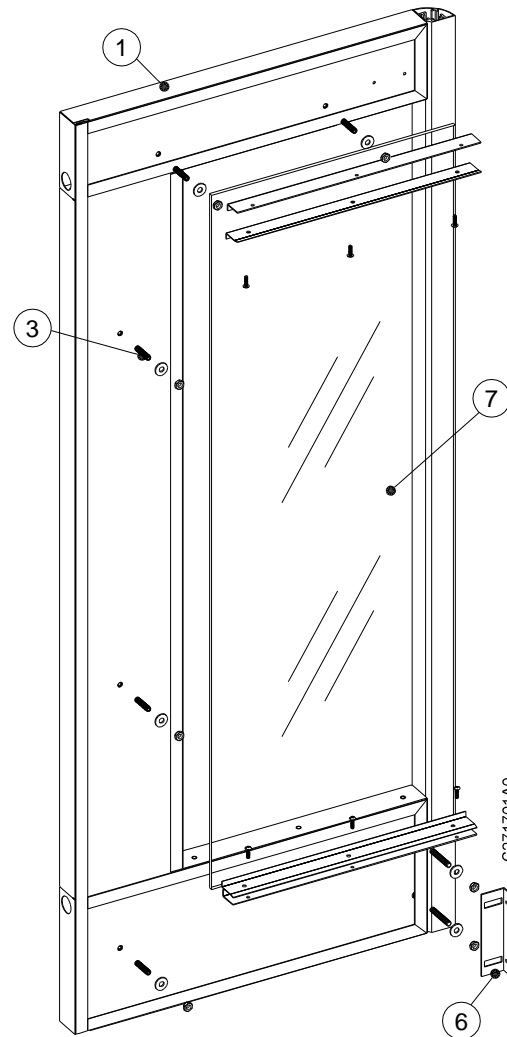
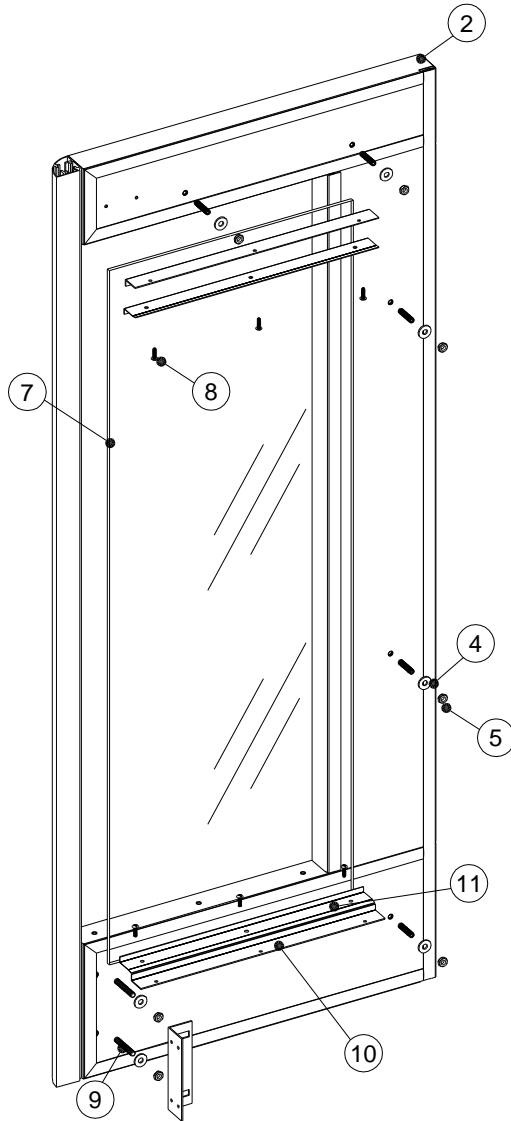
Nr	DESIGNAÇÃO	DESIGNATION	MOD 1,5	MOD 2	MOD 2,5	MOD 3
1	COMPRESSOR	COMPRESSOR	880217300	880217400		880216500
2	CONDENSADOR	CONDENSER	880230600	880230800		880231000
3	FILTRO SECADOR	FILTER	880410000			
4	MOTOR ELCO	FAN MOTOR	880100300			
5	APARADEIRA	METAL CONTAINER	222312100	222312200		
6	RESISTENCIA TUBULAR	HEATER	877107800	877107900		
7	DETECTOR DE NÍVEL	LEVEL CONTROLLER	877121500			
8	EVAPORADOR	EVAPORATOR	880250900	880251000	880262000	880256600
11	VENTILADOR COMPACTO	COMPACT FAN	880101400	880103500		880101400
12	TERMÓSTATO DIGITAL	DIGITAL CONTROLLER	880313100			
19	RETARDADOR ESTÁTICO	RELAY	—			88032000
20	MINICONTACTOR	MINI-CONTACTOR	877121000			
24	LÂMPADA	LAMP	877016300	877016000		877016300
25	BALASTRO	BALLAST	877000400	877000500		877000400
26	ARRANCADOR	STARTER	877003100			
27	CABO ALIMENTAÇÃO	ELECTRICITY FEEDING CABLE	877091100			
28	INTERRUPTOR LARANJA	SWITCH ORANGE	877124200			
29	INTERRUPTOR VERDE	SWITCH GREEN	877124300			
33	LÂMPADA	LAMP	877010700			
34	PROTECÇÃO LÂMPADA	LIGHT SYSTEM PROTECTION	127113400			
35	TAMPA AKO-TUBO	LAMP PROTECTION COVER	877030500			
36	AKO-TUBO	LAMP PROTECTION	870736100	870736300		870736100



*Elements Remplaçables
Austauschbare Teile*

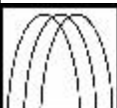
FECHO LATERAL - ESQUERDO
SET OF SIDE PANELS - LEFT
JOUE LATÉRALE - GAUCHE
SEITENTEILE-SET - LINKS

FECHO LATERAL - DIREITO
SET OF SIDE PANELS - RIGHT
JOUE LATÉRALE - DROITE
SEITENTEILE-SET - RECHTS

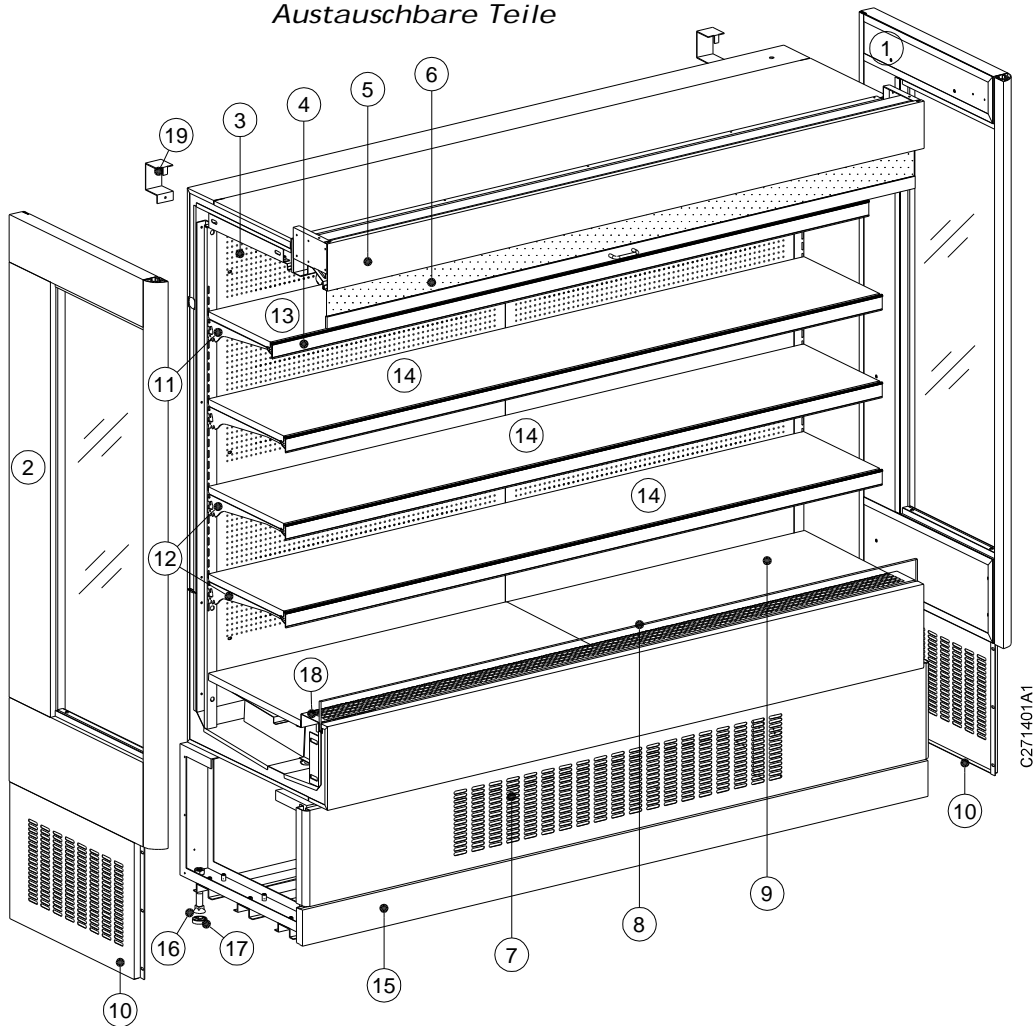


Nr	INOX / STAINLESS STEEL / INOX / INOX	PINTADO / PAINTED / PEINT / GEMALT
1	227101900	227106200
2	227102000	227106300
3	886013700	886013700
4	124921700	124921700
5	886003300	886003300
6	121817000	121817000
7	875074400	875074400
8	886012800	886012800
9	886080000	886080000
10	127110500	127110500
11	127110600	127110600

A Mafgest reserva o direito de alterar o conteúdo deste documento sem aviso prévio. Subject to change without notice.



Elements Remplaçables
Austauschbare Teile

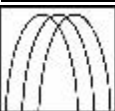


C271401A1

Nr	DESIGNAÇÃO	INOX / STAINLESS STEEL / INOX / INOX				PINTADO / PAINTED / PEINT / GEMALT			
		MOD 1,5	MOD 2	MOD 2,5	MOD 3	MOD 1,5	MOD 2	MOD 2,5	MOD 3
1	FECHO LATERAL DIREITO	227102100				227106400			
2	FECHO LATERAL ESQUERDO	227102200				227106500			
3	FORRO	127105800	127106000	127123200	127105900	127115500	127115700	127115800	127115600
4	PERFIL PORTA PREÇO	879018700	879018800	879019000	879018900	870708900	870708700	870711700	870711800
5	VISTA SUPERIOR	127104400	127104500	127123000	127104600	127114800	127114900	127115100	127115000
6	KIT CORTINAS NOCTURNAS	227102500	227102600	227110600	227102700	227102500	227102600	127209300	227102700
7	AVENTAL FRONTAL	127108100	127108200	127124100	127108300	127117300	127117400	127117700	127117500
8	PALA ACRILICA	875102100	875102200	875117100	875102300	875102100	875102200	875117100	875102300
9	TABULEIRO	127107000	127107100	127123700	127107000	127209800	127209900	127209700	127209800
10	AVENTAL LATERAL	127108400				127117600			
11	CONSOLA MULT 280	876010400				876010100			
12	CONSOLA MULT 340	876010500				876010200			
13	PRATELEIRA 280	127106300	127106400	127123300	127106500	880622300	880622400	880822500	880622600
14	PRATELEIRA 340	127106100	127106200	127123400	127106600	880623700	880623800	880623900	880624000
15	RODAPE FRONTAL	127107800	127107900	127124000	127108000	127117000	127117100	127116900	127117200
16	PARAFUSO NIVELADOR	886015800				886015800			
17	BASE PARA NIVELADOR	870730300				870730300			
18	GRELHA ASPIRAÇÃO	127107400	127107500	127123800	127107600	127209100	127209200	127209300	127209400
19	ENCOSTO DE PAREDE	122335300				122335300			
20	REFORÇO DE PRATELEIRA	—	121810900	127123500	127106700	—			

A Mafgest reserva o direito de alterar o conteúdo deste documento sem aviso prévio. Subject to change without notice.

IMP_MAF_001_A0



MAFGEST

APARTADO 290
3754 - 909 ÁGUEDA
PORTUGAL

04/2007

1/1