



## Heißluftöfen & Kombidämpfer Gärschränke

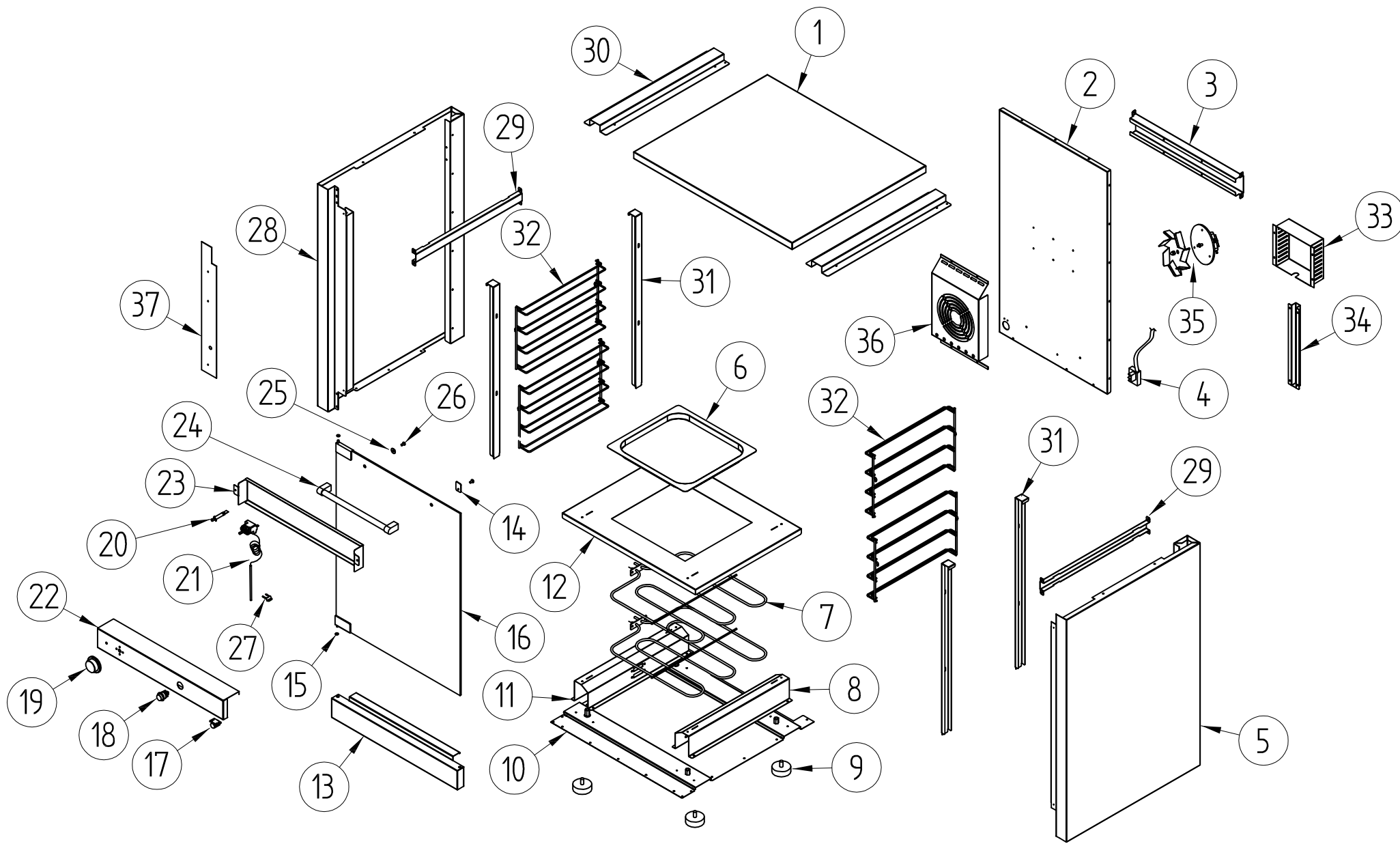
Artikel-Nr. 215005 (L700), 215006 (L700V)

---

### Explosionszeichnung / Ersatzteile

---

Bitte bei Ersatzteilbestellung immer Artikelnummer und Seriennummer mit angeben!



	4			TOLLERANZE: UNI 5307	SCALA	DENOMINAZIONE	ESPLOSO LIEVITATORE 700, 700V		DISEGNATO:	CONTE R.	
	3			da 1 a 6 ±0,08		MATERIALE	..	MODELLO	LIEV. 700, 700V	VERIFICATO	..
	2			da 6 a 18 ±0,12		DATA	TRATTAMENTO	..	FILE	ESP30045_R01	DISEGNO
19/01/2011	1	Nuovo manopola con ghiera	CONTE R.	da 18 a 50 ±0,18							
RELEASE		MODIFICHE	FIRMA	da 50 a 80 ±0,23	14/04/2010						
				da 80 a 120 ±0,27							
				da 120 a 250 ±0,33							
				da 250 a 400 ±0,42							
				da 400 a oltre ±0,50							

# SPARE PART LIST 215005 - 215006

CODE	DESCRIPTION	UM	Q.TY
VET00005	VETRO PORTA LIEVIT.600 TRASP.TEMPRATO	PZ	1
CRU60007	CRUSCOTTO	PZ	1
FIA30027	FIANCO DX L700 IX430 SB +PVC	PZ	1
FIA30028	FIANCO SX L700 IX430 SB	PZ	1
SUP30019	SUPP.RINF.SCHIENA L600 IX430 SB+PVC	PZ	1
IND30002	IND.LUM.+GEMMA ROSSA	PZ	1
TER30009	TERMOST LIEV 30-90° CAP L1500TU-VST30-90	PZ	1
CAB30002	IMPIANTO ELETTRICO PER LIEV. 600/800/900	PZ	1
INT30002	INT.BIP.BIA CARTAR.TONDO 250V D.DIMA F25	PZ	1
GRI30003	SUPPORTO LATERALE DX-SX LIEVITATORI	PZ	4
CAL30001	CALAMITA PORTA	PZ	1
CAV30002	CAVO ALIM.F504+SPINA SHUKO+MORS.PA244	PZ	1
CRU60006	CRUSCOTTO INF.LL600 IX430 SB+PVC	PZ	1
FON30039	FONDO SUPER. L700 IX430 SB + PVC	PZ	1
FON30008	FONDO SCHIENA LL600 IX430 SB +PVC	PZ	1
FON30010	FONDO INF. LL600 FE 360B ZN	PZ	1
LEC30002	TEGLIA GN2/3, 354X325X20, ACCIAIO	PZ	1
MAG30003	MANIGLIA LIEVITATORE 600	PZ	1
MAN30021	MANOPSERIGRAFATA NERO	PZ	1
PIA30009	PIASTRINA X MANIGLIA LL800 IX430 SB+PVC	PZ	1
PIA30033	PIASTR PROTEZIONE CAVI L700	PZ	1
RES30002	RESISTENZA SUOLA 230/240V - 1000W	PZ	2
RON30001	RONDELLA M6 INOX	PZ	2
RON30002	RONDELLE M5 INOX D20-5,3 SP1,5	PZ	1
SUP30020	SUPP.OMEGA PASSACAVI LL600 DX FE 360B ZN	PZ	1
SUP30021	SUPP.OMEGA PASSACAVI LL600 SX FE 360B ZN	PZ	1
SUP30022	SUPP.VASCHETTA ACQUA LL600 IX430 SB+PVC	PZ	1
SUP30023	SUPP.PROTEZ FRONTALE LL600 IX430 SB+PVC	PZ	1
SUP30024	TRAVERSO SUP.GRIGLIE L600 IX430 SB+PVC	PZ	2
SUP30025	SUP RINF.COPERCHIO L600 IX430 SB+PVC	PZ	2
SUP30066	SUPP.GRIGLIA LIEVIT.IX430 SB+PVC 8/9 LIV	PZ	4
SUP30102	STAF SING BULBO TERM LIEVIT 3MM130298	PZ	1
VIT30004	VITE TCC+M5X12 INOX	PZ	2
PIE30001	PIEDINO REGOLABILE M10 500-600-800	PZ	4