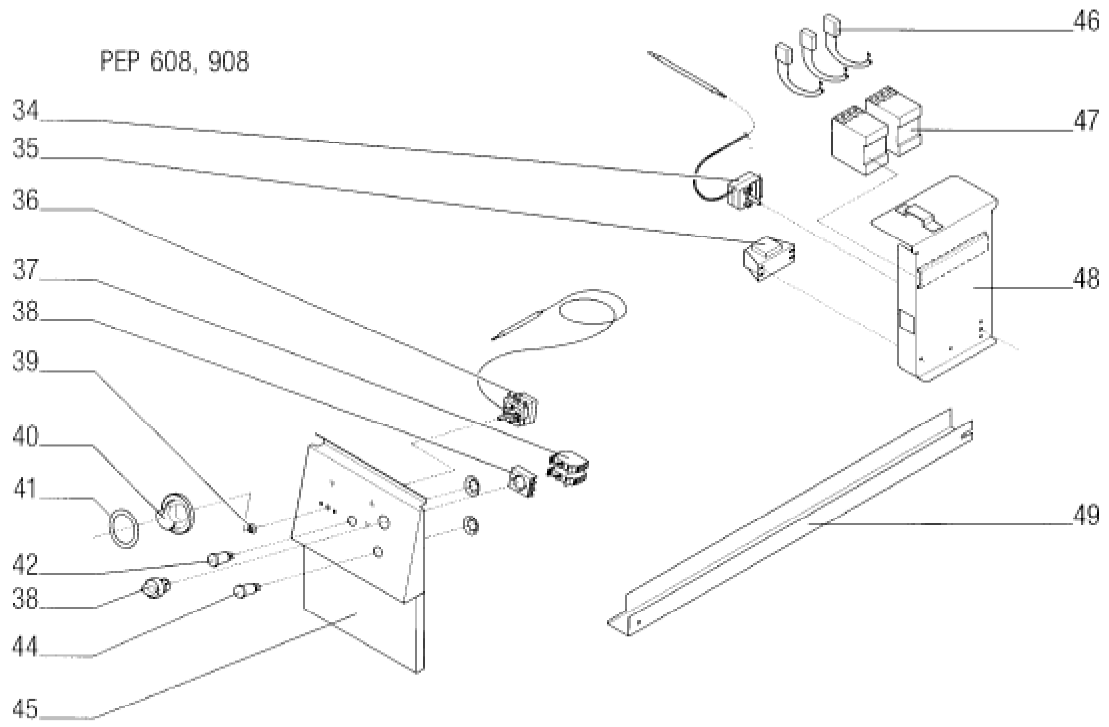
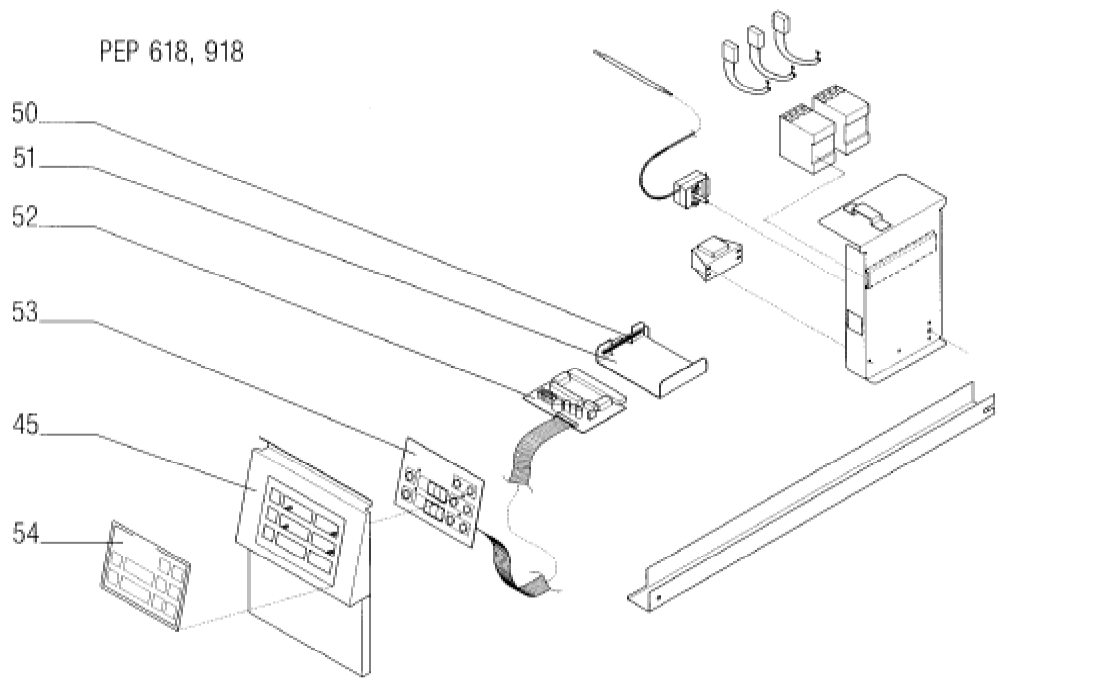


Seite	Position	Kreditorart.Nr	GB	DE
001	001	995600002	handle	Griff
001	002	995864002	top frame assembly	BG-Oberplatte
001	003	154870	cap nut M 6	Haubenmutter M 6
001	004	996624002	support angle	Auflagewinkel
001	005	185587	end holder Typ 209 -101	Endhalter Typ 209 -101
001	006	185593	isolating plate 16 mm ²	Trennplatte 16 mm ²
001	007	185583	junction terminal 16 mm ²	Durchgangsklemme 16 mm ²
001	008	185585	protective conductor clamp 16 mm ²	Schutzleiterklemme 16 mm ²
001	009	185584	junction terminal 4 mm ²	Durchgangsklemme 4 mm ²
001	010	216325	fine-wire fuse 4 A	Feinsicherung 4 A
001	011	184683	safety clamp	Sicherungsklemme
001	012	185594	transversal bridge	Querbrücker
001	013	186276	stop plate	Abschlußplatte
001	014	185575	junction terminal 3x4 mm ²	Durchgangsklemme 3x4 mm ²
001	015	131619	cover swivel joint	Deckeldrehgelenk
001	016	062144	black laminar plug	Lamellenstopfen, schwarz
001	017	996200002	lid	Deckel
001	018	131613	handle base	Grifflager
001	019	153149	countersink screw with slot M6x70	Senkkopfschraube mit Schlitz M6x70
001	020	140202	hex screw M5x30	Sechskantschraube M5x30
001	021	140201	hex screw	Sechskantschraube
001	022	140305	inner hexagon screw, nut or bolt - screw 8x35/4301	Innensechskant - Schraube 8x35/4301
001	023	154898	nickel chromium hex nut M 10 M 10	CNS-Sechskantmutter M 10 M 10
001	024	157129	lock washer S10	Sicherungsscheibe S10
001	025	135443	adjustable piece	Justierstück
001	026	140310	z-bar with inner hexagon screw, nut or bolt	Z-Schiene mit Innensechskant
001	027	132946	unit side strip, r.h.	Geräteseitenleiste rechts
001	027	132945	side appliance strip left	Geräteseitenleiste links
001	028	738631000	bottom panel	Bodenblech
001	029	996324002	assembly panel 1	Montageblech 1

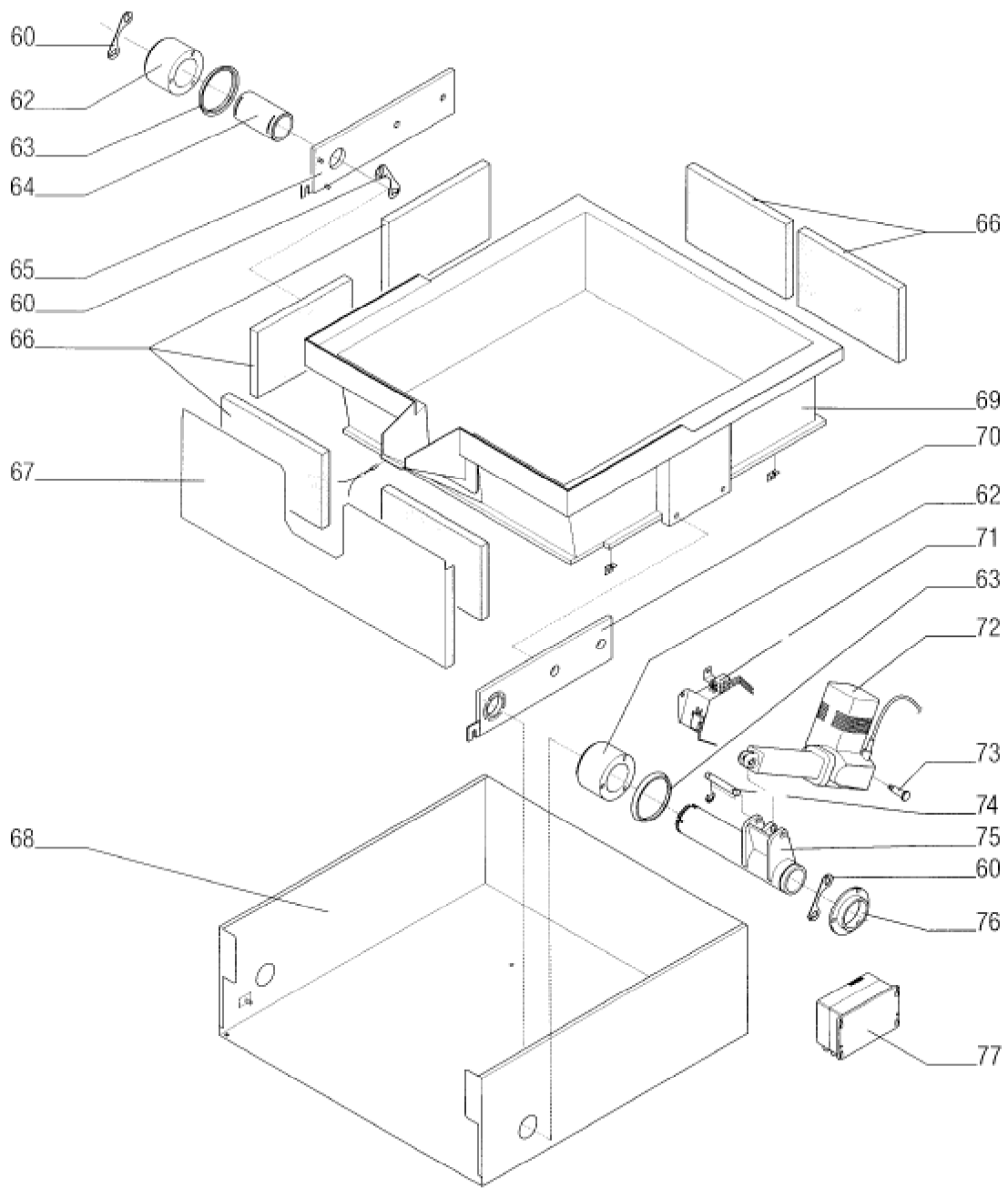
PEP 608, 908



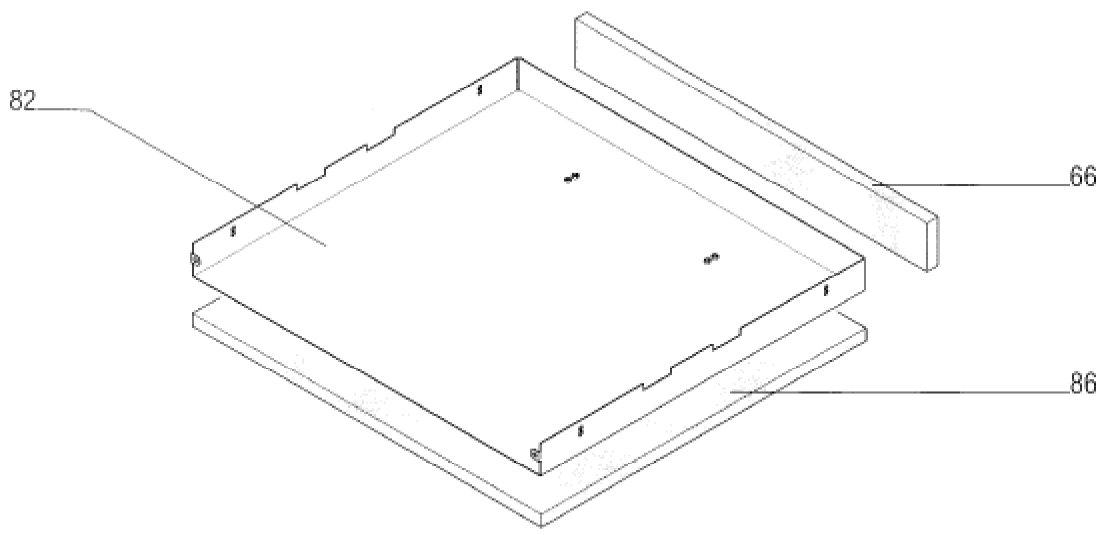
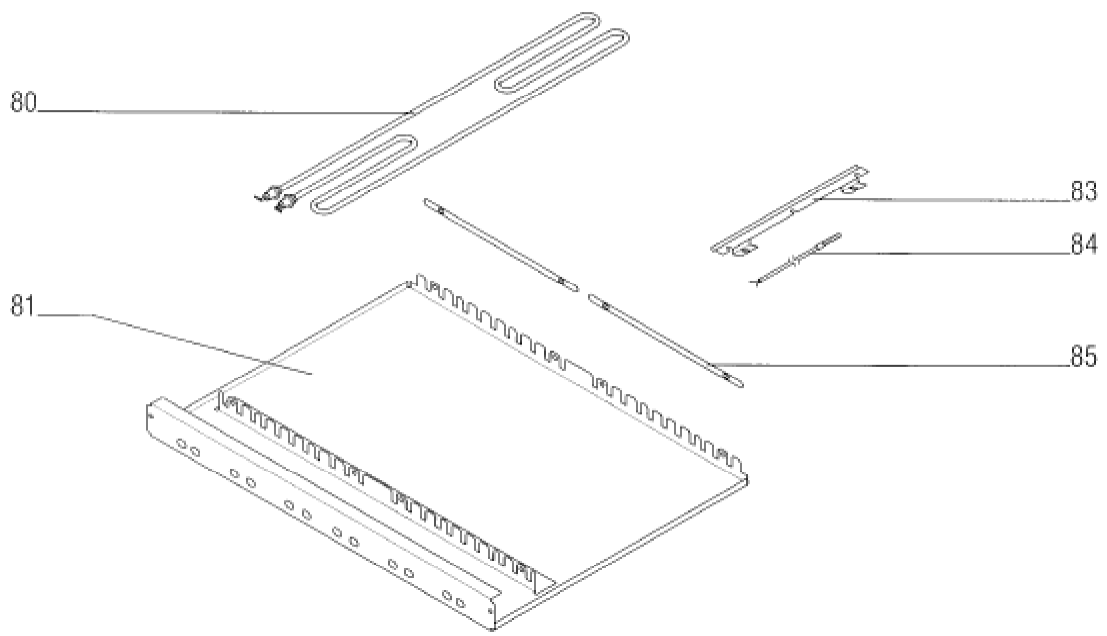
PEP 618, 918



Seite	Position	Kreditorart.Nr	GB	DE
003	034	161614	temperature limiter	Temperaturbegrenzer
003	035	164700	transformer	Trafo
003	036	174677	thermostat	Thermostat
003	037	163607	switch element	Schaltelement
003	038	163608	toggle actuator	Knebelsteller
003	039	060306	axle seal	Achsdichtung
003	040	189009	knob with flat spring black	Knebel mit Blattfeder schwarz
003	041	141077	scale disc. f. thermostat	Skalenring für Thermostat
003	042	184120	indicator light green 220V	Leuchtmelder grün 220V
003	044	184118	indicator light 220V white	Leuchtmelder 220V weiß
003	045	996282002	control panel assembly	BG-Schalterblende
003	046	164600	radio interference filter 0,22/220 240 V	Funkentstörfilter 0,22/220 240 V
003	047	185775	contactor 230V 32A	Schütz 230V 32A
003	048	996326002	assembly panel 2	Montageblech 2
003	049	738926000	cable conduit	Kabelkanal



Seite	Position	Kreditorart.Nr	GB	DE
005	060	738092000	panel fuse	Blech Sicherung
005	062	112002	bearing - sleeve	Lager - Hülse
005	063	060326	sealing ring	Dichtring
005	064	131909	axle left	Achse links
005	065	782693005	pan - lever left	Tiegel - Hebel links
005	066	091102	isolation mat	Isoliermatte
005	067	996190002	fascia for pan (Guss)	Blende für Tiegel (Guss)
005	068	996187002	cladding for pan	Verkleidung für Tiegel
005	069	146012	frying pan	Bratpfanne
005	070	782687005	pan - lever right	Tiegel - Hebel rechts
005	071	783088004	micro-switch curved	Mikroschalter gebogen
005	072	120106	motor	Motor
005	073	146324	lower bearing bolt	Lagerbolzen, unten
005	074	143723	bearing pin	Lagerbolzen
005	075	131908	shaft / lever right	Welle / Hebel rechts
005	076	133700	bearing right outside	Lager rechts außen
005	077	164707	control system	Steuerung



Seite	Position	Kreditorart.Nr	GB	DE
007	080	160114	pipe heating element	Rohrheizkörper
007	081	738538000	heating element - fascia	Heizkörper - Blende
007	082	996178002	heater enclosure assembly	BG-Heizkörperkasten
007	083	807237002	holder	Halter
007	085	738725000	tightening sheet	Klemmblech
007	086	090138	insulated plate HKD	Wärmedämmplatte HKD
007	086	090139	insulated plate HDK	Wärmedämmplatte HDK