

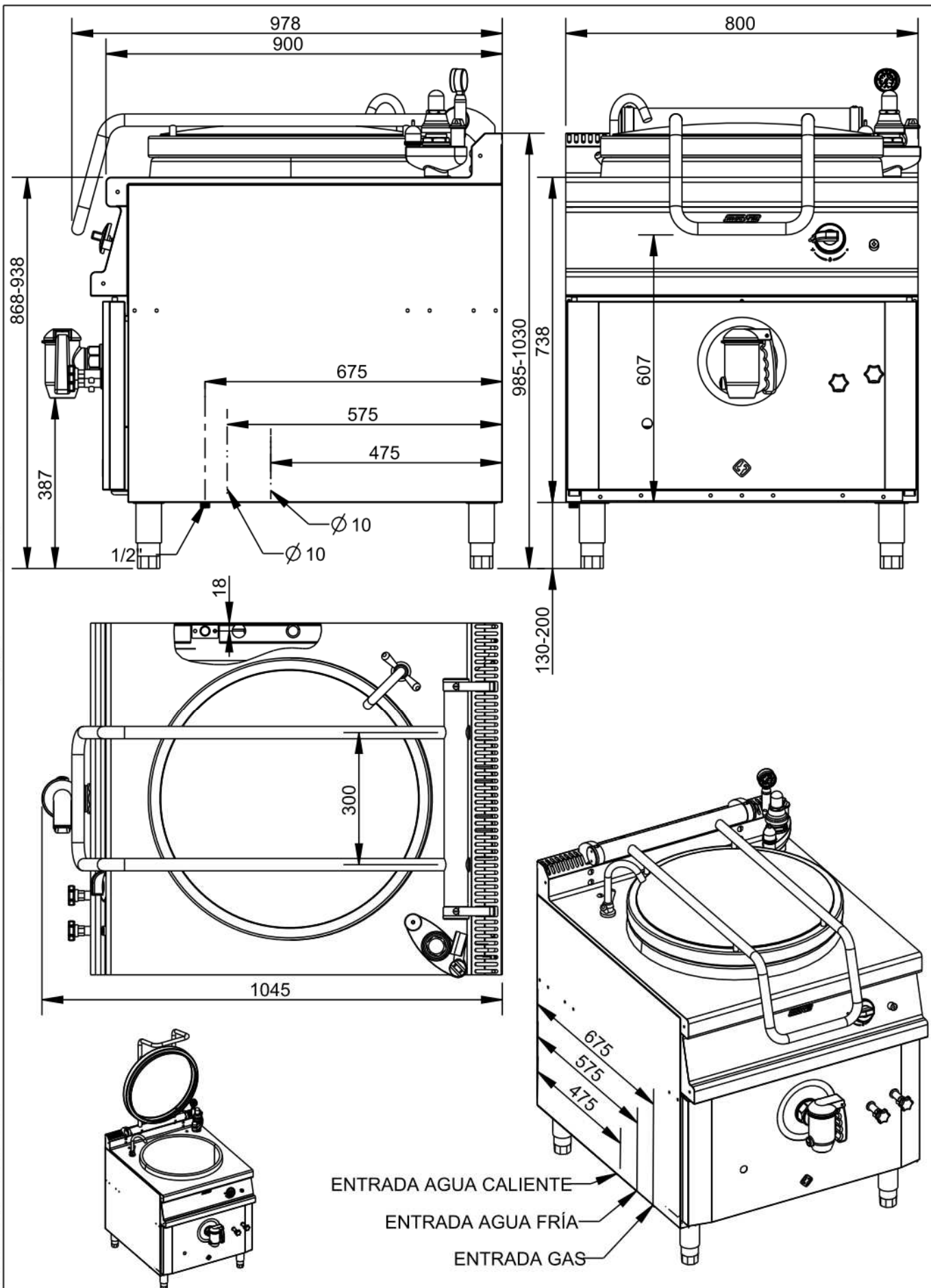


**Applus®**  
LGA1  
Organismo  
Notificado  
**0370**

**AENOR**  
Organismo  
Notificado  
**0099**



TOLERANCIAS GENERALES: ±0.5 mm



FAMILIA: COCINAS 2008

FECHA: 21/05/11

MODELO: 4807 - HMI150 - MB15G

PESO(Kg): 124.727

DENOMINACION:  
MARMITA 150L.IND. 800X900

ESCALA:  
1/10

MATERIAL:  
INOX

CODIGO:  
4807

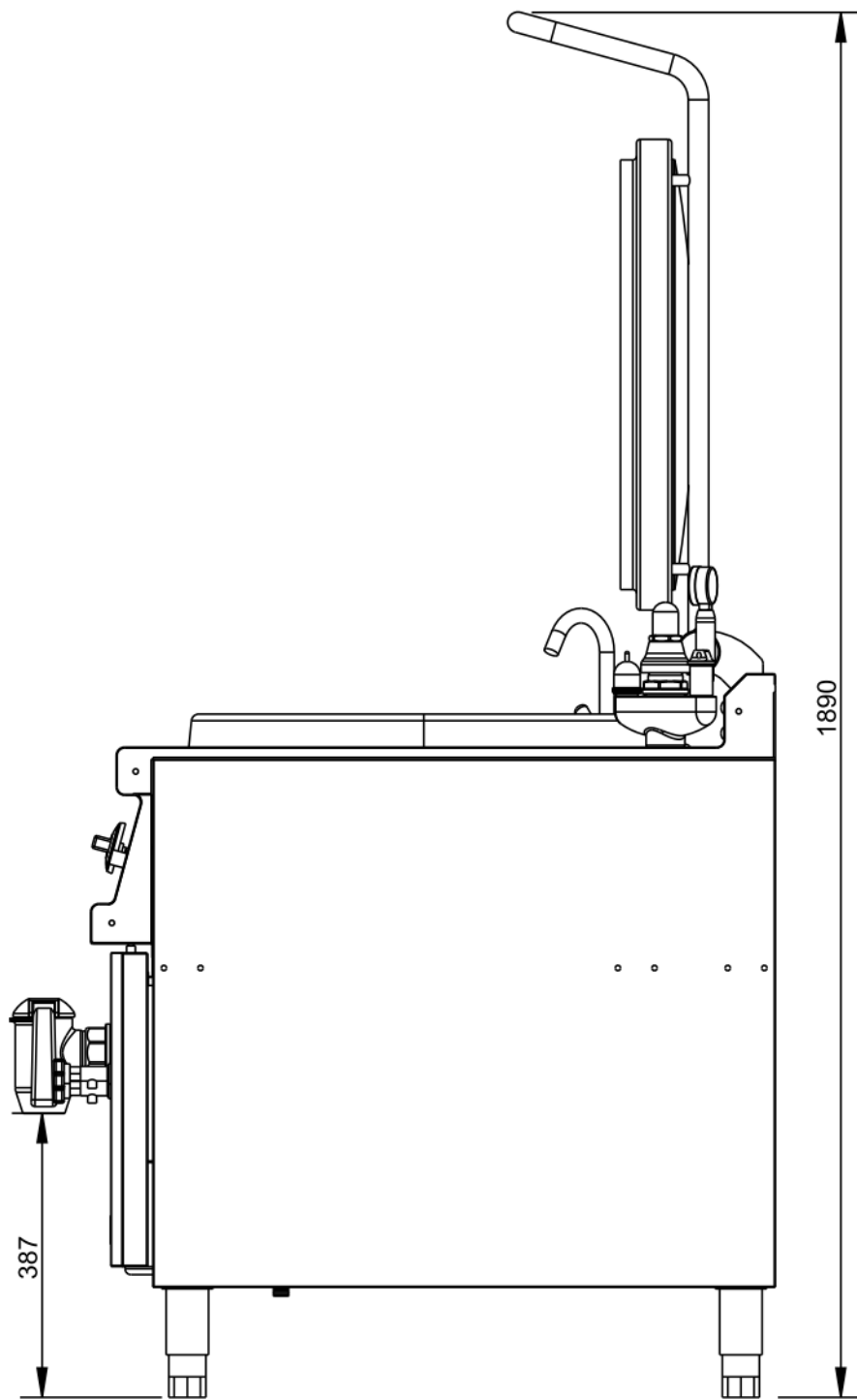


**Applus®**  
LGA1  
Organismo  
Notificado  
**0370**

**AENOR**  
Organismo  
Notificado  
**0099**



TOLERANCIAS GENERALES: ±0.5 mm



FAMILIA: COCINAS 2008

FECHA: 21/05/11

MODELO: 4807 - HMI150 - MB15G

PESO(Kg): 124.727

DENOMINACION:  
MARMITA 150L.IND. 800X900

ESCALA:  
1/10

MATERIAL:  
INOX

CODIGO:  
4807

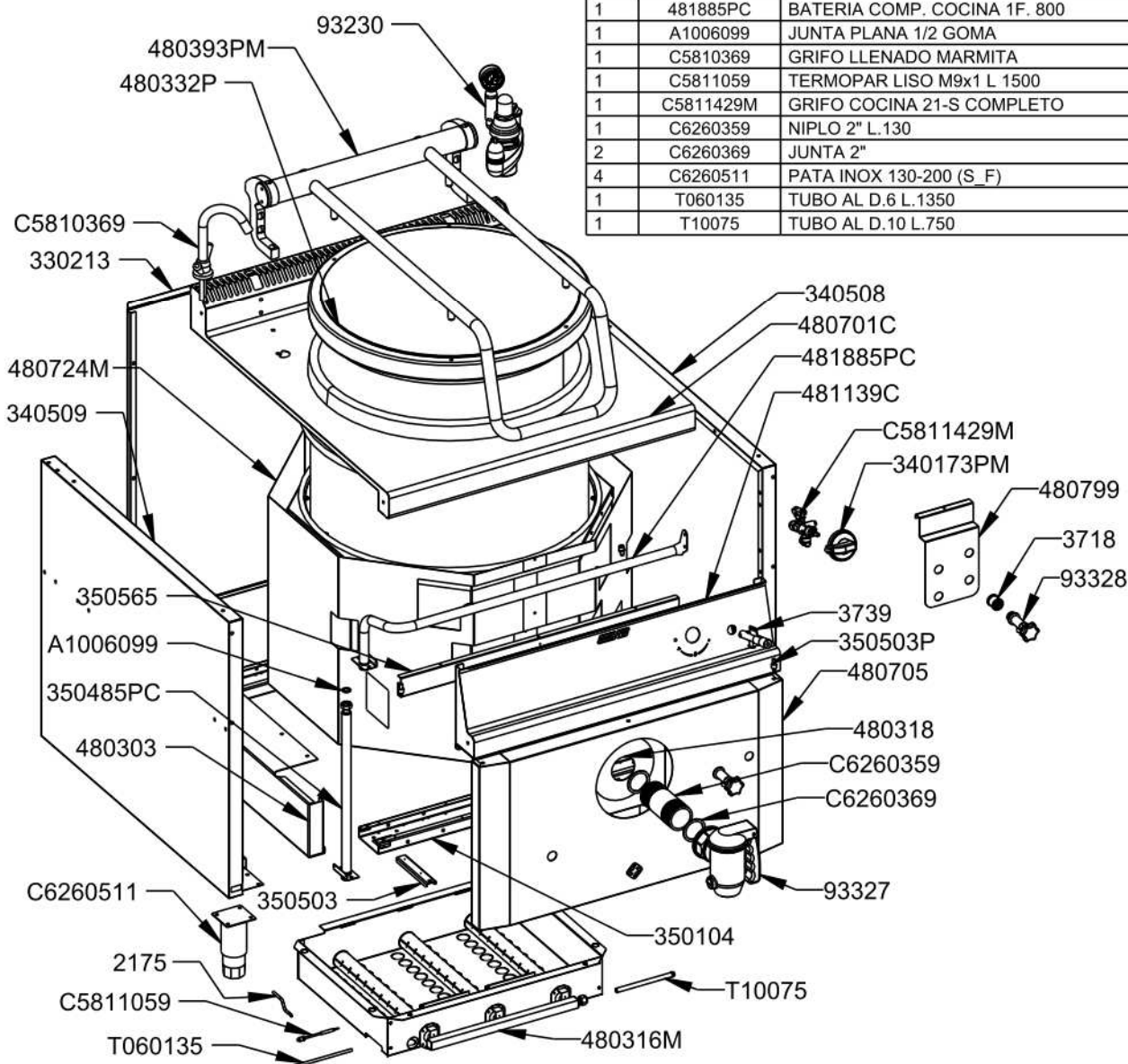
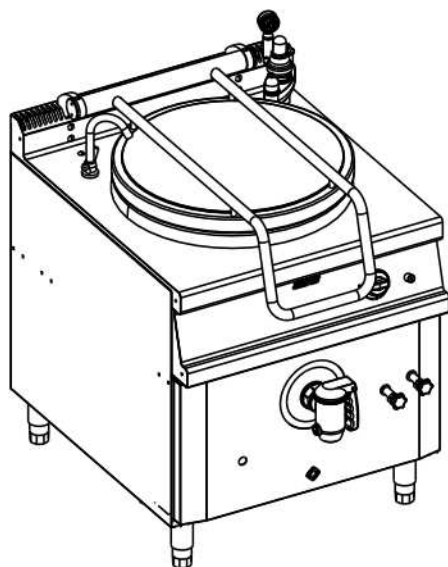


**Applus®**  
LGA1  
Organismo  
Notificado  
**0370**

**AENOR**  
Organismo  
Notificado  
**0099**



TOLERANCIAS GENERALES: ±0.5 mm



QT	COD	DESCRIPCION
1	2175	CABLE PIEZO L=760
2	3718	MANGUITO 1/2" H-H
1	3739	ENCENDIDO PIEZOELECTRICO
1	93230	GRUPO DE SEGURIDAD 1-1/4"
1	93327	GRIFO DESAGUE MARMITA
2	93328	GRIFO DE AGUJA 1/2"
1	330213	TRASERO 800
1	340508	LATERAL DERECHO 900
1	340509	LATERAL IZQUIERDO 900
2	350104	OMEGA COCINA 800
2	350503	BISAGRA
1	350565	FRONTAL INFERIOR 800
2	480303	SOPORTE CUBA 150L.
1	480318	CONTRA FRONTAL MARMITA
1	480705	FRONTAL INFERIOR MARMITA IND.
1	480799	SOPORTE GRIFOS NIVEL CUBA
1	340173PM	CONJUNTO MANDO A GAS
1	350485PC	BATERIA COMPLETA ARMARIO
2	350503P	EJE SUPERIOR PUERTA
1	480316M	DEFLECTOR MONTADO MARMITA 900
1	480332P	TAPA MARMITA 900
1	480393PM	ASA MARMITA 900
1	480701C	CUBA MARMITA 150L. IND.SOLDADA
1	480724M	CAMARA COMBUSTIÓN 150L. IND.
1	481139C	CONJ.FR.MANDOS MARMITA GAS
1	481885PC	BATERIA COMP. COCINA 1F. 800
1	A1006099	JUNTA PLANA 1/2 GOMA
1	C5810369	GRIFO LLENADO MARMITA
1	C5811059	TERMOPAR LISO M9x1 L 1500
1	C5811429M	GRIFO COCINA 21-S COMPLETO
1	C6260359	NIPLO 2" L.130
2	C6260369	JUNTA 2"
4	C6260511	PATA INOX 130-200 (S. F)
1	T060135	TUBO AL D.6 L.1350
1	T10075	TUBO AL D.10 L.750



FAMILIA: COCINAS 2008

FECHA: 21/05/11

MODELO: 4807 - HMI150 - MB15G

PESO(Kg): 124.888

DENOMINACION:  
MARMITA 150L.IND. 800X900

ESCALA:  
1/1

MATERIAL:  
INOX

CODIGO:  
4807



**Applus®**  
LGA1  
Organismo  
Notificado  
**0370**

**AENOR**  
Organismo  
Notificado  
**0099**



TOLERANCIAS GENERALES: ±0.5 mm

QT	COD	DESCRIPCION	FAB.	MATERIAL	DATA	PESO
6	TESTA35	ANGULO TESTATINA 35	SÍ	INOX 0.6	29/08/07	0.004
2	TESTA70	ANGULO TESTATINA 70	SÍ	INOX 0.6	29/08/07	0.008
2	TESTA140	ANGULO TESTATINA 140	SÍ	INOX 0.6	29/08/07	0.016
2	TESTA800	ANGULO TESTATINA 800	SÍ	INOX 0.6	19/08/07	0.094
1	480363	ARO INF. MARMITAS 900	SÍ	INOFER 1.2	04/12/09	2.134
1	480721	ARO SUP. MARMITAS IND. 900	SÍ	INOFER 1.2	27/04/11	1.115
2	350503	BISAGRA	SÍ	INOFER 1.2	20/09/07	0.067
1	480726	BURL. CERAMICO MAR900-C6580179	SÍ	CERAM	27/04/11	1.919
1	480724M	CAMARA COMBUSTIÓN 150L. IND.	SÍ	INOX	21/05/11	34.933
2	481789P	CENTRADOR MUELLE ASA SARTEN	SÍ	INOX D.28x1.5	07/02/11	0.090
1	481139C	CONJ.FR.MANDOS MARMITA GAS	SÍ	INOX	03/05/11	2.927
1	480318	CONTRA FRONTAL MARMITA	SÍ	INOX 0.8	09/04/09	0.562
2	300388	CORRELLAMAS	SÍ	INOFER 0.8	05/02/09	0.106
1	480316	DEFLECTOR MARMITA	SÍ	INOFER 0.8	04/12/09	2.578
1	480316M	DEFLECTOR MONTADO MARMITA 900	SÍ	INOX	12/01/09	4.465
1	3739	ENCENDIDO PIEZOELECTRICO	SÍ	INOX	29/04/11	0.098
1	480325	ENVOLVENTE DCHO. 150L	SÍ	INOFER 0.8	21/05/11	9.233
1	4803251	ENVOLVENTE EXT. DCHO.150L	SÍ	GALVA 0.8	27/04/11	4.183
1	4803241	ENVOLVENTE EXT. IZQ.150L	SÍ	GALVA 0.8	27/04/11	4.183
1	480324	ENVOLVENTE IZQ. 150L	SÍ	INOFER 0.8	27/04/11	9.233
1	350565	FRONTAL INFERIOR 800	SÍ	INOFER 0.8	15/06/10	0.394
1	480705	FRONTAL INFERIOR MARMITA IND.	SÍ	INOX 0.8	27/04/11	2.595
1	481139	FRONTAL MANDOS MARMITA GAS	SÍ	INOX 1.2	03/05/11	2.601
1	340508	LATERAL DERECHO 900	SÍ	INOFER 0.8	20/10/10	5.303
1	380141	LATERAL DERECHO SOBRE 900	SÍ	INOFER 1.2	03/03/09	0.353
1	340509	LATERAL IZQUIERDO 900	SÍ	INOFER 0.8	20/10/10	5.303
1	380140	LATERAL IZQUIERDO SOBRE 900	SÍ	INOFER 1.2	03/03/09	0.353
2	350104	OMEGA COCINA 800	SÍ	GALVA 1.5	13/11/08	1.495
2	330294	PLETINA BASE BATERÍA	SÍ	FE 1.5	03/11/08	0.021
1	330194	PLETINA LATERAL BATERÍA	SÍ	FE 1.5	03/11/08	0.012
1	480352	SALIDA VAHOS MARMITA	SÍ	GALVA 0.8	31/03/09	1.433
2	480303	SOPORTE CUBA 150L.	SÍ	GALVA 1.5	21/09/10	2.725
1	480799	SOPORTE GRIFOS NIVEL CUBA	SÍ	INOFER 0.8	15/03/11	0.233
1	362176	SOPORTE-ADAPT.PIEZO SIT-JUNK	SÍ	INOFER 0.8	18/05/11	0.035
1	301399	TAPA 20X20	SÍ	FE 1.2	02/09/08	0.004
1	300399	TAPA 20X20 C/AGUJERO D.12	SÍ	FE 1.2	02/09/08	0.003
1	380778	TAPETA LATERAL DERECHA FRONTAL	SÍ	INOX 1.2	25/02/09	0.121
1	380779	TAPETA LATERAL IZQ. FRONTAL	SÍ	INOX 1.2	26/06/07	0.121
1	330213	TRASERO 800	SÍ	INOFER 0.8	07/01/09	4.103
1	480393PM	ASA MARMITA 900	NO	INOX	17/03/11	8.168
1	480393P	ASA MARMITA-SARTEN 900	NO	INOX	18/11/09	2.490
1	481885P	BATERIA 1F. 800	NO	FE 1/2"	20/04/11	0.738
1	350485P	BATERIA ARMARIO COCINA	NO	FE 1/2"	14/11/08	0.211
1	481885PC	BATERIA COMP. COCINA 1F. 800	NO	FE ZN	20/04/11	0.785
1	350485PC	BATERIA COMPLETA ARMARIO	NO	FE ZN	14/11/08	0.254
2	3782	BICONO D.10 LATON	NO	LATON	01/01/09	0.001
1	A1018999	BICONO PILOTO	NO	LATON	01/01/09	0.002
1	C5810139	BUJIA	NO	CER	01/01/09	0.004
1	2175	CABLE PIEZO L=760	NO	FIBRA/CU	01/01/09	0.013



FAMILIA: COCINAS 2008

FECHA: 21/05/11

MODELO: 4807 - HMI150 - MB15G

PESO(Kg): 124.727

DENOMINACION:  
MARMITA 150L.IND. 800X900

ESCALA:  
1/10

MATERIAL:  
INOX

CODIGO:  
4807



**Applus®**  
LGAI  
Organismo  
Notificado  
**0370**

**AENOR**  
Organismo  
Notificado  
**0099**



TOLERANCIAS GENERALES: ±0.5 mm

1	362886P	COLECTOR 3 SALIDAS	NO	FE	22/01/09	0.225
1	362886PC	COLECTOR 3 SALIDAS	NO	FE ZINCADO	22/01/09	0.239
1	340173PM	CONJUNTO MANDO A GAS	NO	BAQUELITA	10/12/07	0.082
1	480701C	CUBA MARMITA 150L. IND.SOLDADA	NO	INOX 1.2	18/03/11	30.326
1	480701P	CUBA MARMITA 150L. INDIRECTA	NO	INOX 1.2	17/02/11	29.408
2	C6260239	CUERPO SOPORTE BISAGRA D.50	NO	FE	22/07/09	0.381
1	480322P	EJE BISAGRA	NO	INOX	25/08/09	1.199
2	350503P	EJE SUPERIOR PUERTA	NO	FE.ZN	25/05/08	0.013
1	340172P	EMBELLECEDOR MANDO GAS/ELECT.	NO	ABS	10/12/07	0.018
3	C6580169	FIBRA DE VIDRIO 40mm	NO	LANA ROCA	01/01/01	0.500
1	C5811429M	GRIFO COCINA 21-S COMPLETO	NO	LATON	01/01/09	0.396
2	93328	GRIFO DE AGUJA 1/2"	NO	INOX	14/03/11	0.297
1	93327	GRIFO DESAGUE MARMITA	NO	INOX	01/01/09	2.835
1	C5810369	GRIFO LLENADO MARMITA	NO	CR	01/01/09	0.666
1	C5811429	GRIFO VALVULA COCINA 21S D.1/2"	NO	LATON	01/01/09	0.354
1	93230	GRUPO DE SEGURIDAD 1-1/4"	NO	INOX	15/03/11	2.936
3	C5812649	INY. D.110 GLP QUEM. L.400	NO	LATON	01/01/09	0.012
3	C5812669	INY. D.160 GN QUEM.L.400	NO	LATON	01/01/09	0.012
1	C5810169	INY.PILOTO GLP (22) 1 AGUJ.	NO	LATON	01/01/09	0.002
1	C5810159	INY.PILOTO GN (27.2) 2 AGUJ.	NO	LATON	01/01/09	0.002
2	C6260369	JUNTA 2"	NO	KLINJERIT	1/1/09	0.004
1	A1006099	JUNTA PLANA 1/2 GOMA	NO	GOMA	04/09/08	0.001
1	340173P	MANDO COCINA GAS 2008	NO	BAQUELITA	10/12/07	0.064
2	3718	MANGUITO 1/2" H-H	NO	LATON	15/03/11	0.032
1	330189	MANGUITO M16X1.5 TUBO D.10	NO	FE	22/09/08	0.007
1	C6260339	MUELLE DCHO.L.85 D.42.5 E.5	NO	FE	22/07/09	0.154
1	C6260349	MUELLE IZQ.L.85 D.42.5 E.5	NO	FE	22/07/09	0.154
1	C6260359	NIPLO 2" L.130	NO	LATON	03/12/09	0.794
4	C6260511	PATA INOX 130-200 (S_F)	NO	INOX	01/01/09	0.320
1	C5810129	PILOTO POLIDORO	NO	FE	01/01/09	0.053
1	C5810129M	PILOTO POLIDORO COMPLETO	NO	FE	28/01/11	0.074
3	300187P	QUEMADOR TUBULAR D.40 L.400	NO	INOX	05/08/09	0.424
1	A1018996	RACORD BUJIA	NO	LATON	01/01/09	0.004
1	C5811459	RACORD 2P. 359GLCU-COAS 14X1/2"	NO	CU/LAT.	01/01/08	0.021
1	3810	RACORD LATON 90° M-16X1.5	NO	LATON	01/01/01	0.020
1	A1018997	RACORD PILOTO	NO	LATON	01/01/09	0.004
1	A1018998	RACORD TERMOPAR	NO	LATON	01/01/09	0.004
2	480340P	SOPORTE BISAGRA	NO	FE 20 CR.	18/11/09	1.331
1	480332P	TAPA MARMITA 900	NO	INOX	15/10/09	5.941
2	480389P	TERMINAL TUBO BISAGRA	NO	FE CR	22/07/09	0.221
1	C5811059	TERMOPAR LISO M9x1 L 1500	NO	CU	21/01/11	0.018
1	C5816309	TOMA DE PRESIÓN PARA BATERIA	NO	LATON	31/03/11	0.013
2	1050	TORNILLO ALLEN M5X12 DIN912	NO	INOX	22/05/09	0.004
6	C1061459	TORNILLO M-6X10 TLR INOX	NO	INOX	20/05/09	0.004
2	C1064343	TORNILLO M-6X40 DIN 963 INOX	NO	INOX	22/07/09	0.011
6	C1063259	TORNILLO M-8X20 TLR INOX	NO	INOX	22/07/09	0.012
1	T10075	TUBO AL D.10 L.750	NO	AL 99.7%	13/05/09	0.013
1	T060135	TUBO AL D.6 L.1350	NO	AL 99.7%	13/05/09	0.039
2	3781	TUERCA M16X1.5 D.10	NO	LATON	05/09/08	0.015
1	C5815359	TUERCA+BICONO D.6 M10X1	NO	LATON	01/01/09	0.006



FAMILIA: COCINAS 2008

FECHA: 21/05/11

MODELO: 4807 - HMI150 - MB15G

PESO(Kg): 124.727

DENOMINACION:  
MARMITA 150L.IND. 800X900

ESCALA:  
1/10

MATERIAL:  
INOX

CODIGO:  
4807

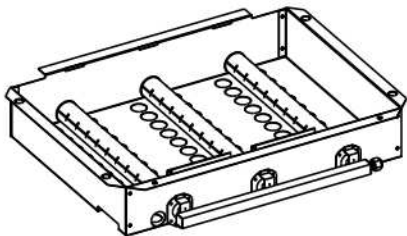


**Applus®**  
LGA1  
Organismo  
Notificado  
**0370**

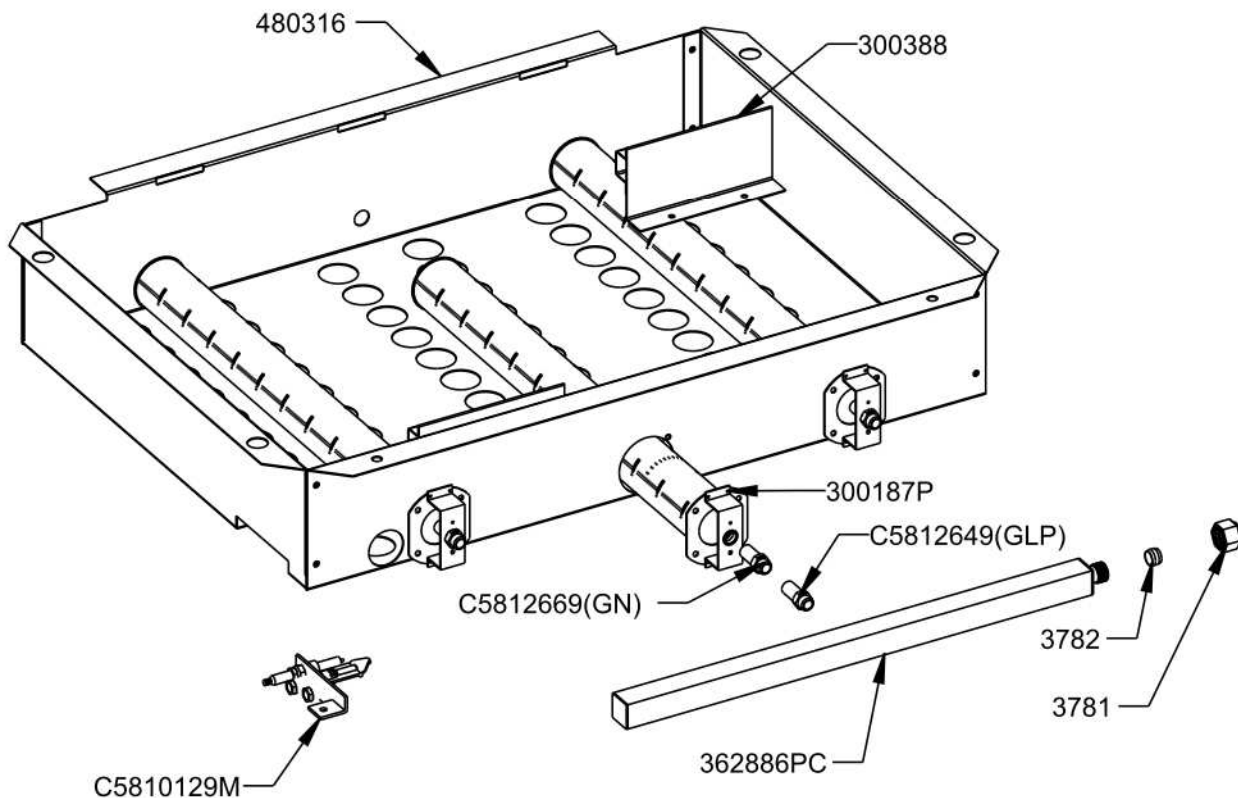
**AENOR**  
Organismo  
Notificado  
**0099**



TOLERANCIAS GENERALES: ±0.5 mm



QT	COD	DESCRIPCION
1	3782	BICONO D.10 LATON
1	362886PC	COLECTOR 3 SALIDAS
2	300388	CORRELLAMAS
1	480316	DEFLECTOR MARMITA
3	C5812649	INY. D.110 GLP QUEM. L.400
3	C5812669	INY. D.160 GN QUEM.L.400
3	300187P	QUEMADOR TUBULAR D.40 L.400
1	3781	TUERCA M16X1.5 D.10



REF.	
O.F.	
QT.	
DEST.	



FAMILIA: COCINAS 2008

FECHA: 12/01/09

MODELO: 4803

PESO(Kg): 4.465

DENOMINACION:  
DEFLECTOR MONTADO MARMITA 900

ESCALA:  
1/5

MATERIAL:  
INOX

CODIGO:  
480316M



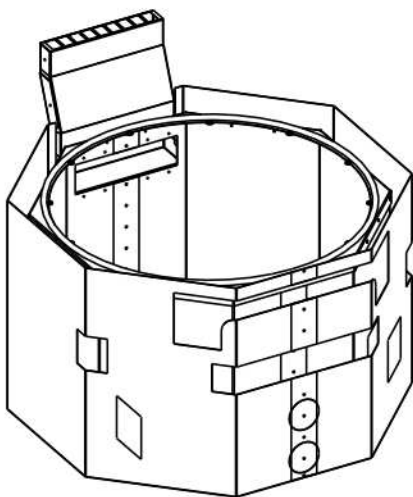


**Applus®**  
LGA1  
Organismo  
Notificado  
**0370**

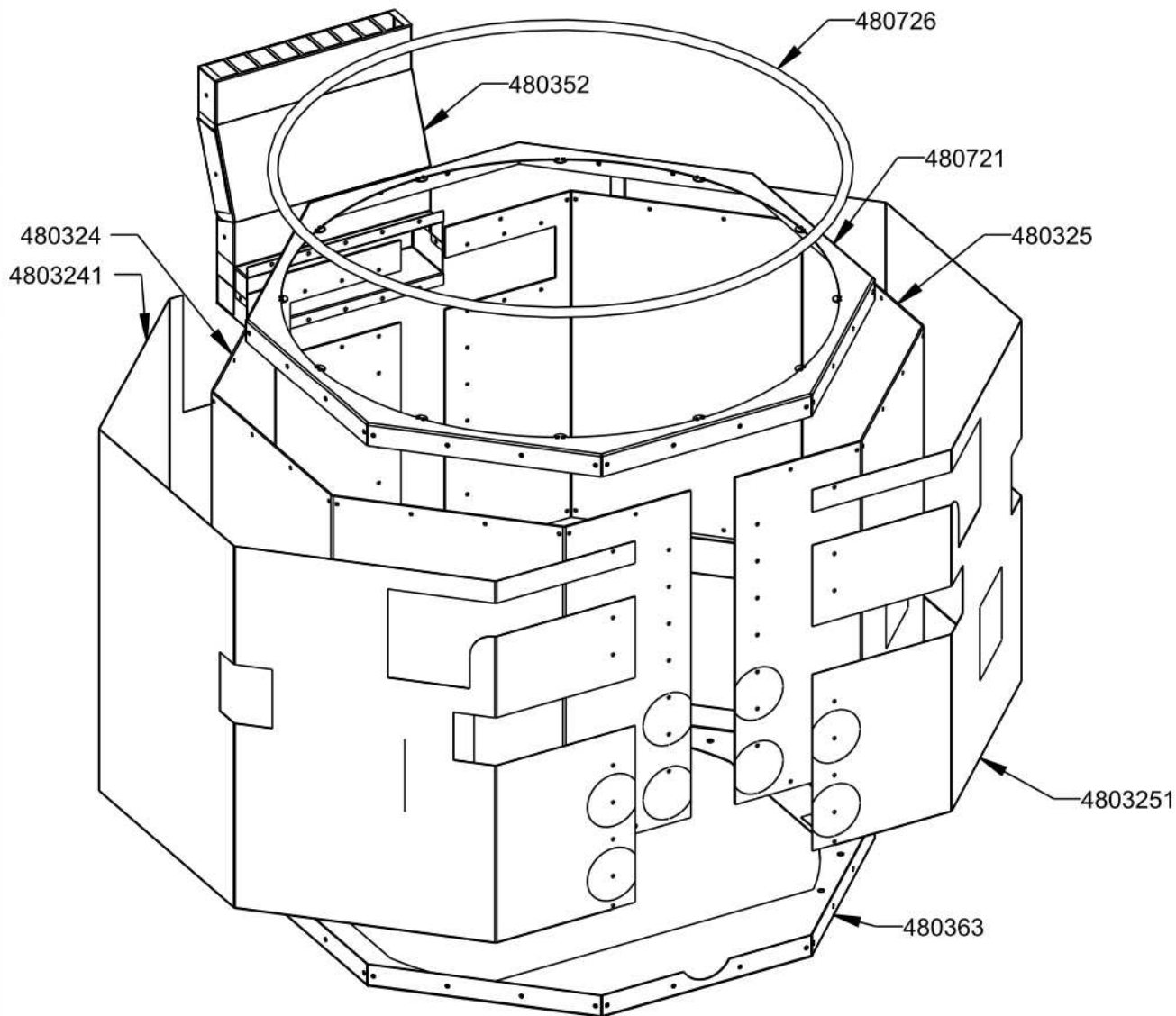
**AENOR**  
Organismo  
Notificado  
**0099**



TOLERANCIAS GENERALES: ±0.5 mm



QT	COD	DESCRIPCION
1	480363	ARO INF. MARMITAS 900
1	480721	ARO SUP. MARMITAS IND. 900
1	480726	BURL. CERAMICO MAR900-C6580179
1	480325	ENVOLVENTE DCHO. 150L
1	4803251	ENVOLVENTE EXT. DCHO.150L
1	4803241	ENVOLVENTE EXT. IZQ.150L
1	480324	ENVOLVENTE IZQ. 150L
3	C6580169	FIBRA DE VIDRIO 40mm
1	480352	SALIDA VAHOS MARMITA



FAMILIA: COCINAS 2008

FECHA: 21/05/11

MODELO: 4807

PESO(Kg): 34.933

DENOMINACION:  
CAMARA COMBUSTIÓN 150L. IND.

ESCALA:  
1/8

MATERIAL:  
INOX

CODIGO:  
480724M

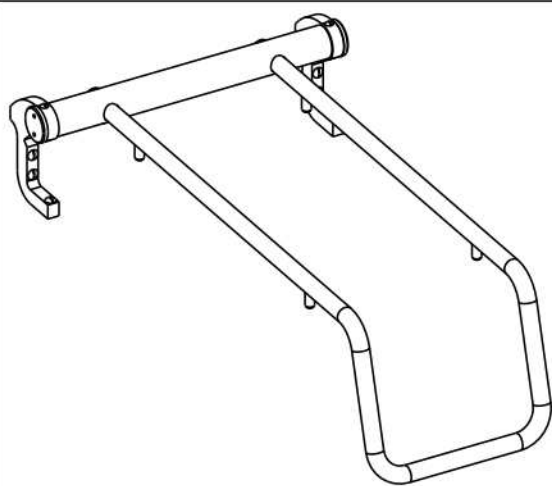


**Applus®**  
LGA1  
Organismo Notificado  
**0370**

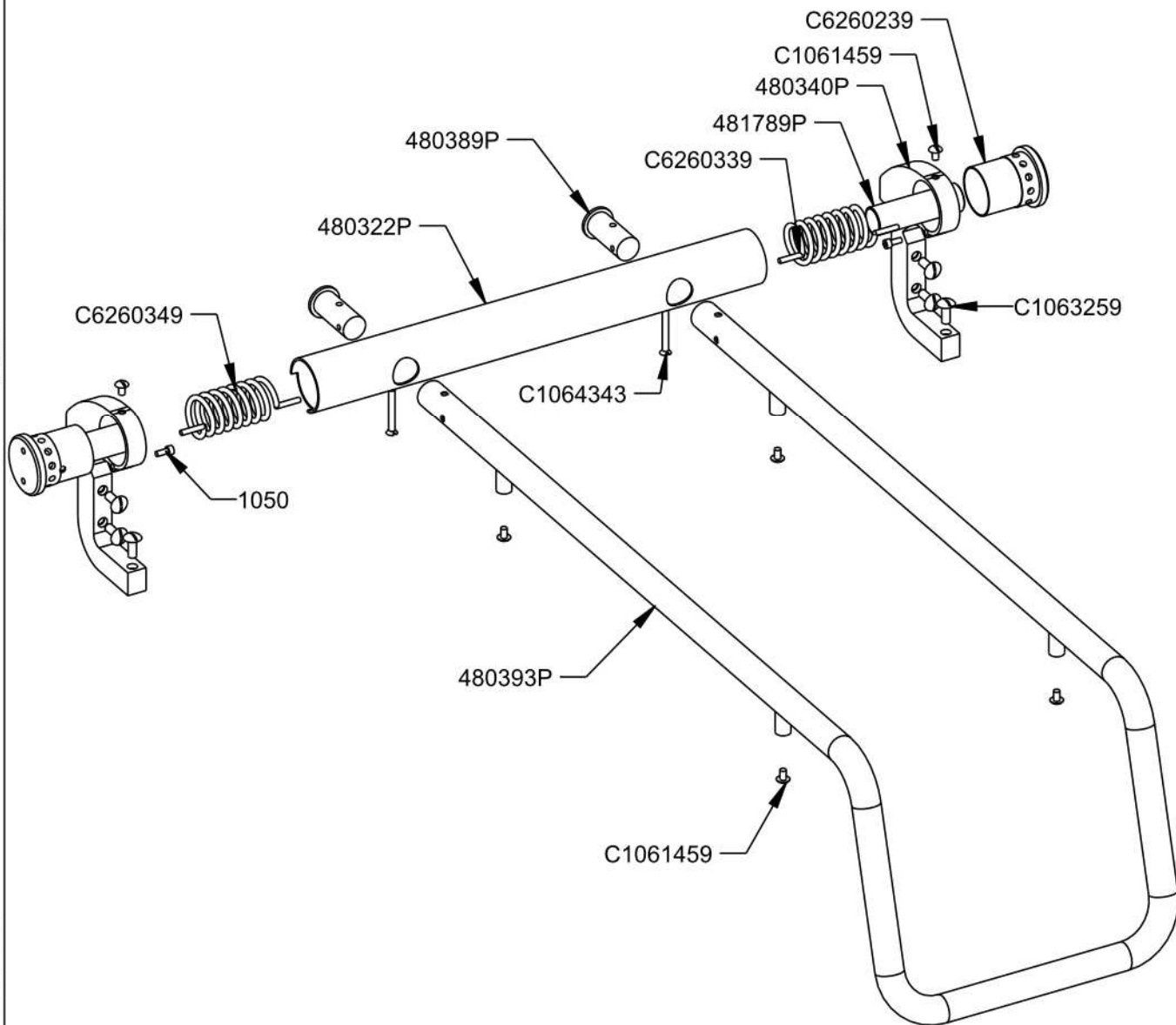
**AENOR**  
Organismo Notificado  
**0099**



TOLERANCIAS GENERALES: ±0.5 mm



QT	COD	DESCRIPCION
1	480393P	ASA MARMITA-SARTEN 900
2	481789P	CENTRADOR MUELLE ASA SARTEN
2	C6260239	CUERPO SOPORTE BISAGRA D.50
1	480322P	EJE BISAGRA
1	C6260339	MUELLE DCHO.L.85 D.42.5 E.5
1	C6260349	MUELLE IZQ.L.85 D.42.5 E.5
2	480340P	SOPORTE BISAGRA
2	480389P	TERMINAL TUBO BISAGRA
2	1050	TORNILLO ALLEN M5X12 DIN912
6	C1061459	TORNILLO M-6X10 TLR INOX
2	C1064343	TORNILLO M-6X40 DIN 963 INOX
6	C1063259	TORNILLO M-8X20 TLR INOX



FAMILIA: COCINAS 2008

FECHA: 17/03/11

MODELO: 4803

PESO(Kg): 8.168

DENOMINACION:  
ASA MARMITA 900

ESCALA:  
1/8

MATERIAL:  
INOX

CODIGO:  
480393PM



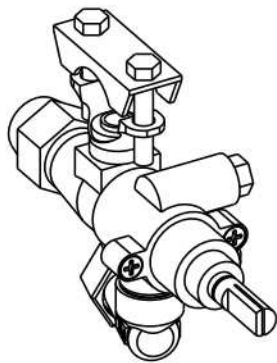


**Applus®**  
LGA1  
Organismo  
Notificado  
**0370**

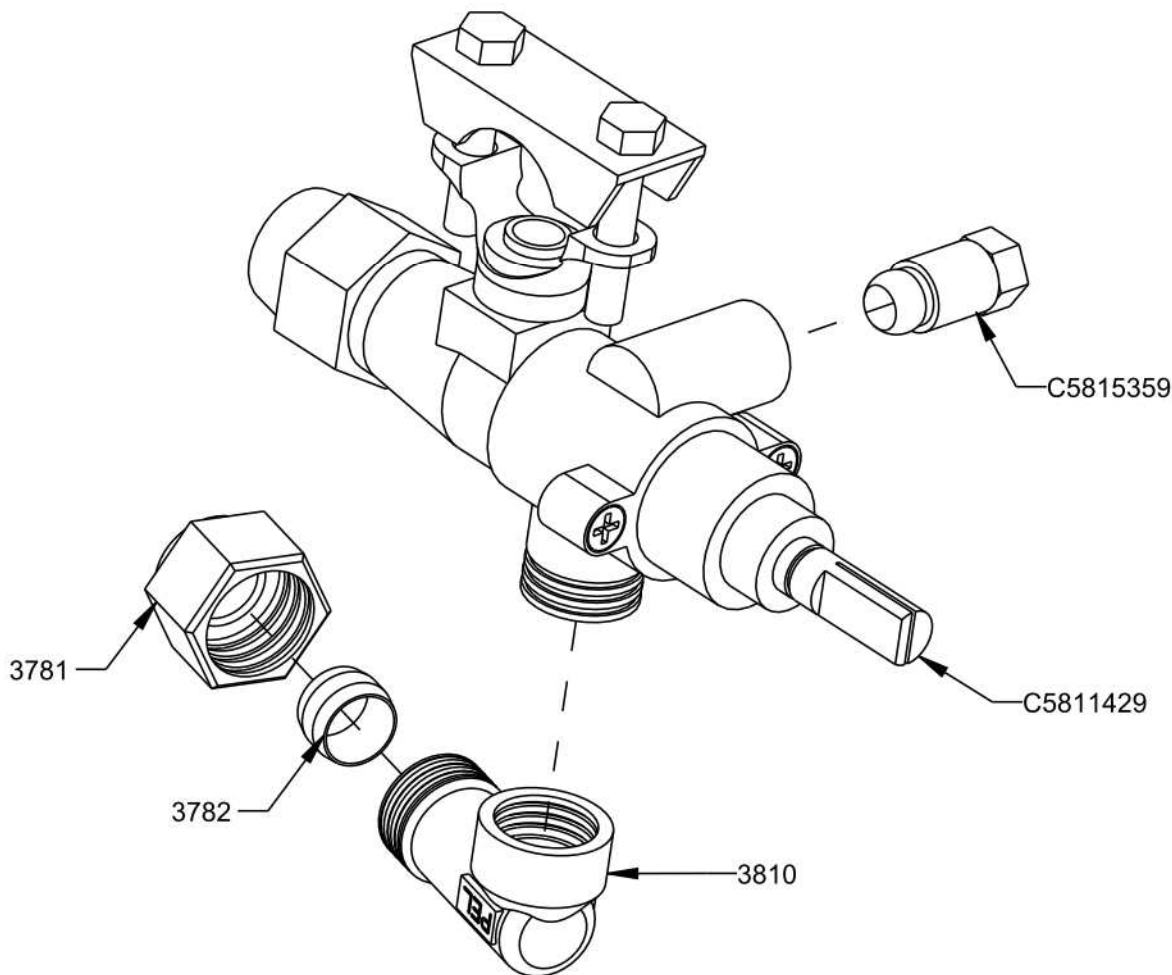
**AENOR**  
Organismo  
Notificado  
**0099**



TOLERANCIAS GENERALES: ±0.5 mm



QT	COD	DESCRIPCION
1	3782	BICONO D.10 LATON
1	C5811429	GRIFO VALVULA COCINA 21S D.1/2"
1	3810	RACORD LATON 90° M-16X1.5
1	3781	TUERCA M16X1.5 D.10
1	C5815359	TUERCA+BICONO D.6 M10X1



FAMILIA: COCINAS 2008

FECHA: 01/01/09

MODELO: 3401

PESO(Kg): 0.396

DENOMINACION:  
GRIFO COCINA 21-S COMPLETO

ESCALA:  
1/1

MATERIAL:  
LATON

CODIGO:  
C5811429