

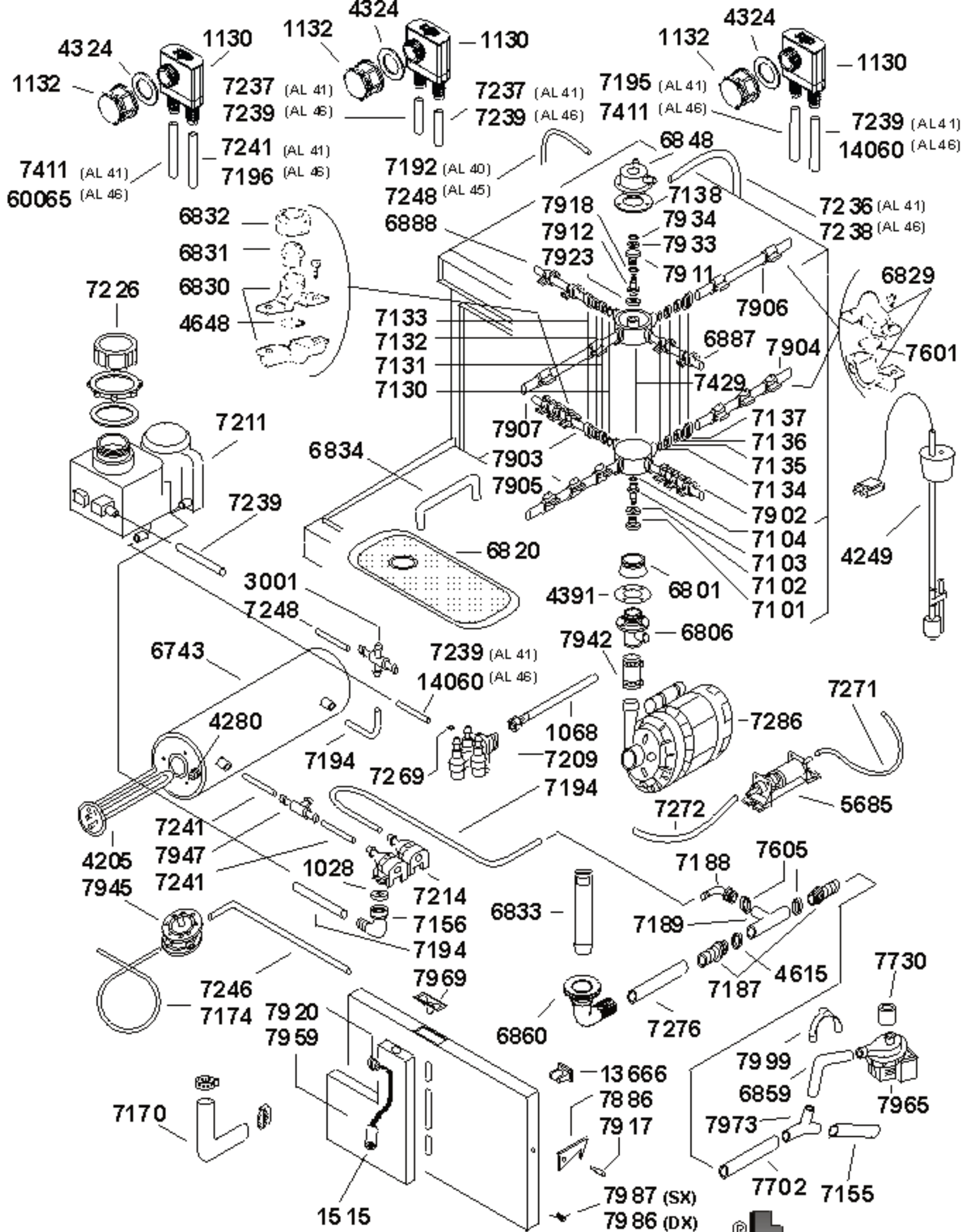
Mod. AL 40-41-45-46 E

AL 40-41-45-46 E



Dis. N° EE.AL.064

data: 01-01-02



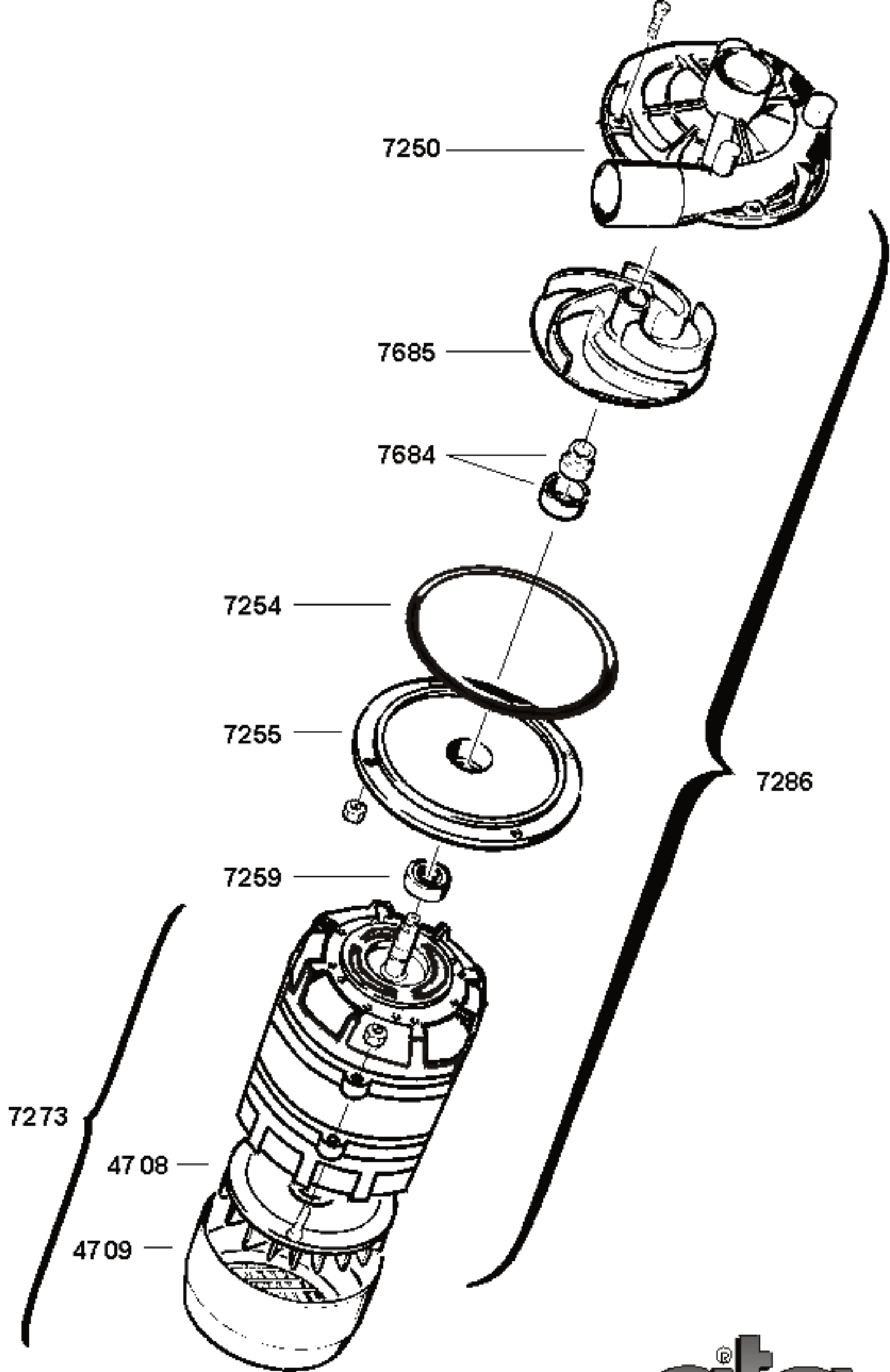
Modulo
 Modulo
 Modulo

AL 41 E-46 E



Dis. N° EM.AL.063

data: 01-01-02



Modello
Modello
Modello
ELETTROPOMPA 0,5 HP

Dis. N° EE.P.023

data: 01-01-02



Seite	Kreditor Artikel Nr.	IT	GB
001	51107	COIBENTAZIONE AL 40/45	INSULATION AL 40/45
001	7751	FOGLIO PLEXIGLAS 270x180	PLEXIGLAS SHEET 270x180
001	6816	RESISTENZA 1800 W	HEATING ELEMENT 1800 W
001	6816	RESISTENZA 1800 W	HEATING ELEMENT 1800 W
001	51106	RONDELLA NYLON 13x5x2	NYLON WASHER 13x5x2
001	6816	RESISTENZA 1800 W	HEATING ELEMENT 1800 W
001	13642	MAGNETE PROTETTO	MAGNET
001	67140	TUBO 4X8.5 EPDM NERO	PIPE 4X8.5 EPDM BLACK
001	6805	CAMPANA PRESSOSTATO GRIGIA	PRESSURE ACCUMULATOR FOR LEVEL CONTROL
001	7919	MASCHIO CHIUSURA	STAKE
001	7160	MOLLA A TORSIONE DX D=3mm	RIGHT TWISTING SPRING D. 3mm
001	7161	TENDITORE MOLLA D=18	SPRING STRETCHER DIAM. 18
001	7166	MOLLA TUBO PRESSOSTATO	SPRING OF LEVEL CONTROL HOSE
001	7167	SPINA ELASTICA 3x22	ELASTIC PIN 3X22
001	7070	TUBO INOX DIAM. 12 sp. 1,5x10	STAINLESS-STEEL PIPE diam. 12 sp. 1,5x10
001	7162	MOLLA A TORSIONE SX D=3mm	LEFT TWISTING SPRING D. 3mm
001	4692	GUARNIZIONE OR 6,07x1,78	O.R. GASKET 6.07X1.78
001	51054	GUARNIZIONE NYLON 4x8 SP. 2	NYLON O.R. GASKET 4X8
001	7948	CERNIERA ZOCCOLO FRONTALE	LOWER PANEL HINGE
001	6308	PIEDINO 60X28X10MA	FOOT 60X28X10 MA
001	6850	PRESSOSTATO TARATURA 38/18	LEVEL SWITCH 38/18
001	7723	SONDA TERMOSTATO EC-SND 0131 LAVAST. ELETTRONICA	THERMOSTAT PROBE
001	13105	MICROINTERRUTTORE MAGNETICO	MAGNET DOOR SWITCH
001	6814	GUARNIZIONE PORTA AL 40/45	DOOR GASKET AL 40/45
001	7721	SCHEDA DISPLAY 2x40 AL45/46E-AF78E	DISPLAY CARD 2X40
001	7713	PANNELLO POLIESTERE AL-ET	PANEL AL-ET
001	4204	TELERUTTORE 240V 50HZ	REMOTE CONTROL SWITCH
001	13162	MORSETTIERA FV 173	TERMINAL BOARD
001	1500	FILTRO ANTIDISTURBO	ANTI-NOISE FILTER
001	7722	EPROM PROGRAMMATA AL46 ET	EPROM AL 46 ET
001	7738	SCHEDA ELETTRONICA BASE COMPLETA DI TRASFORMATORE	BASIC ELECTRONIC CARD WITH TRANSFORMER
001	7711	RELE' PASSO-PASSO 10A FND 2601 220VCA	RELAY 10 A
002	7239	TUBO RISCIAQUO SUP. AL 45/AL 46	UPPER RISING PIPE AL 45/AL 46
002	1130	VALVOLA ANTIRIFLUSSO	NON-RETURN VALVE
002	1132	TAPPO VALVOLA ANTIRIFLUSSO	PLUG OF NON-RETURN VALVE
002	4324	GUARNIZIONE CODOLO AF PS	JOINT
002	14060	TUBO DI RISCIAQUO T - B PER ALP44	RINSING PIPE
002	7239	TUBO RISCIAQUO SUP. AL 45/AL 46	UPPER RISING PIPE AL 45/AL 46
002	1130	VALVOLA ANTIRIFLUSSO	NON-RETURN VALVE
002	6860	PILETTA IN PLASTICA COMPLETA	COMPLETE DRAIN SYSTEM OF PLASTIC
002	6833	TROPPO PIENO AL GRIGIO	GREY OVERFLOW PIPE AL
002	1132	TAPPO VALVOLA ANTIRIFLUSSO	PLUG OF NON-RETURN VALVE
002	4324	GUARNIZIONE CODOLO AF PS	JOINT
002	1130	VALVOLA ANTIRIFLUSSO	NON-RETURN VALVE
002	1132	TAPPO VALVOLA ANTIRIFLUSSO	PLUG OF NON-RETURN VALVE
002	4324	GUARNIZIONE CODOLO AF PS	JOINT
002	7196	MANICOTTO BOILER - T	HOSE FROM BOILER TO T-JUNCTION
002	60065	TUBO ATOSSICO 11x19	PIPE 11X19
002	7411	TUBO BOCCIA SALE-RESINE	HOSE FROM SALT TANK TO RESINS
002	7999	CURVA TUBO DI SCARICO	ELBOW FOR DRAIN HOSE
002	6834	MANIGLIA FILTRO AL	FILTER HANDLE AL
002	6820	FILTRO ASPIRAZIONE COMPLETO AL	COMPLETE INTAKE FILTER AL
002	6801	PIANTONE AL 40/45	COLUMN OF ROTATING-HEAD AL 40/45
002	7286	POMPA 0.5 Hp PER AL 41-46 E	PUMP 0.5 Hp FOR AL 41-46 E
002	6848	PIANTONE SUPERIORE AL 41/46 E	SUPERIOR COLUMN AL 41/46 E
002	7138	GUARNIZIONE PIANTONE AL	COLUMN GASKET AL
002	6806	SOTTOPIANTONE AL 41/46 E	SUPPORT FOR COLUMN AL 41/46 E
002	7101	GHIERA TESTA ROTANTE	TIGHTENING RING FOR ROTARY HEAD
002	7102	GUARNIZIONE 14,2x18,5x2	TEFLON GASKET 14.2X2X18.5
002	7103	PERNO TESTA ROTANTE	ROTARY-HEAD FULCRUM
002	7104	PASTIGLIA INOX D=13,9x1	STAINLESS-STEEL SPACER DIAM. 14X1
002	7902	BRACCIO RISCIAQUO DX	RIGHT RINSING ARM
002	7134	GUARNIZIONE O.R. 17.86x2.62	O.R. GASKET 17.86X2.62
002	7135	ROSETTA GHIERA 3/4 GAS	WASHER 3/4" GAS
002	7136	ANELLO SPACCATO D=18x3	RING DIAM. 18X3
002	7137	GHIERA 3/4" GAS	RING NUT 3/4" GAS
002	7130	GUARNIZIONE O.R. 11.91x2.62	O.R. GASKET 11.91X2.62

Seite	Kredtor Artikel Nr.	IT	GB
002	7131	ROSETTA GHIERA 1/2" GAS	WASHER 1/2" GAS
002	7132	ANELLO SPACCATO D=12x3	RING DIAM. 12X3
002	7133	GHIERA 1/2 GAS	RING NUT 1/2" GAS
002	7905	BRACCIO LAVAGGIO INF. SX	LEFT LOWER WASHING ARM
002	7903	BRACCIO RISCIAQUO SX	LEFT RINSING ARM
002	7907	BRACCIO LAVAGGIO SUP. SX	LEFT UPPER WASHING ARM
002	7904	BRACCIO LAVAGGIO INF. DX	RIGHT LOWER WASHING ARM
002	6887	BRACCIO RISCIAQUO SUP.	UPPER RINSE ARM
002	7906	BRACCIO LAVAGGIO SUP. DX	RIGHT UPPER WASHING ARM
002	7429	TESTA ROTANTE AL54	SUPERIOR ROTATING SYSTEM AL 54
002	7923	CENTRATORE PERNO TESTA ROTANTE SUPERIORE	BUSHING
002	7912	PERNO TESTA ROTANTE	PIN OF ROTATING HEAD
002	7918	REGGISPINTA A SFERE	BALL-BEARING
002	7911	GHIERA TESTA ROTANTE	RING NUT OF ROTATING HEAD
002	7933	ANELLO DI TENUTA 11x17x4	SEALING RING 11X17X4
002	7934	ANELLO D'ARRESTO D=18	STOP RING D=18
002	6888	BRACCIO RISCIAQUO SUP.	UPPER RINSE ARM
002	7248	TUBO E.V.-T AL30/35	HOSE FROM SOLENOID VALVE TO T-JUNCTION AL 30/ AL 35
002	4249	SONDA PER TANICA DET. CON MICRO MAGNETICO PER MACCHINE ET	PROBE FOR DETERGENT TANK
002	7271	TUBO MANDATA DOSATORE DETERSIVO AMERICANO AL ET	SUPPLY HOSE FOR DETERGENT
002	7272	TUBO ASPIRAZIONE DOSATORE DETERSIVO AMERICANO AL ET	INTAKE HOSE FOR DETERGENT
002	5685	POMPA DOSATORE OSCILLANTE	PUMP FOR VIBRATING DETERGENT DISPENSER
002	7973	RACCORDO A Y D=19	T-JOINT
002	7730	TUBO DI RACCORDO AL46ETPS	CONNECTION PIPE AL 46 ET PS
002	7965	POMPA DI SCARICO	DRAINING PUMP
002	6859	TUBO SIFONE AL 40/45 E	SIPHON PIPE AL 40/45 E
002	7969	IMBUTO	FUNNEL
002	7959	SERBATOIO	TANK
002	7920	TAPPO SERBATOIO	TANK PLUG
002	7170	MANICOTTO ASPIRAZIONE D=45	INTAKE HOSE D. 45
002	1515	FILTRO COMPLETO DOSATORE BRILLANTANTE	COMPLETE FILTER FOR RINSE-AID DISPENSER
002	7986	MOLLA DX ZOCCOLO	RIGHT SPRING
002	7987	MOLLA SX ZOCCOLO	LEFT SPRING
002	7917	DISTANZIALE FERMO	SPACER OF LOWER PANEL HOOK
002	7886	FERMO ZOCCOLO	HOOK FOR LOWER PANEL
002	13666	CHIUSURE PANNELLO ANTERIORE	STRIKER
002	14060	TUBO DI RISCIAQUO T - B PER ALP44	RINSING PIPE
002	7239	TUBO RISCIAQUO SUP. AL 45/AL 46	UPPER RISING PIPE AL 45/AL 46
002	7211	DECALCIFICATORE MONOBLOCCO	WATER-SOFTENING UNIT
002	7226	TAPPO DECALCIFICATORE	WATER-SOFTENER STOPPER
002	1028	GUARNIZIONE 17x25 SP 2.5	GASKET 17X25 2.5 H.
002	7189	RACCORDO "T" DA 3/4" IN OTTONE	T-JUNCTION 90° 3/4"
002	4615	GUARNIZIONE O.R. 25.07x2.62	O.R. GASKET 25.07X2.62
002	7187	PORTAGOMMA 3/4"x25	RUBBER HOLDER 3/4" X 25
002	7276	MANICOTTO SCARICO D=25 AL41/46 E	DRAINING HOSE AL 41/46 E
002	7605	GUARNIZIONE GRUPPO SCARICO	GASKET DRAINAGE SET
002	7188	PORTAGOMMA CURVO 3/4"x12	RUBBER HOLDER 3/4" X 12
002	4648	GUARNIZIONE OR 7.66x1.78	OR GASKET 7.66/1.78
002	6830	PORTAUGELLO DI LAVAGGIO GRIGIO	HOLDER FOR GREY RINSING JET
002	6831	UGELLO DI RISCIAQUO A LAMA GRIGIO	GREY RINSING JET
002	6832	GHIERA UGELLO DI RISCIAQUO GRIGIO	NUT OF GREY RINSING JET
002	7601	GUARNIZIONE OR 14x1.78	O.R. GASKET 14X1.78
002	6829	UGELLO DI LAVAGGIO GRIGIO	GREY WASHING JET
002	7238	TUBO LAVAGGIO SUP. AL 45/AL 46	UPPER WASHING PIPE AL 45/AL 46
002	7248	TUBO E.V.-T AL30/35	HOSE FROM SOLENOID VALVE TO T-JUNCTION AL 30/ AL 35
002	3001	RACCORDO A 4 VIE	4-WAYS CONNECTION
002	4280	TERMOSTATO A CONTATTO RIARMO MANUALE	CONTACT THERMOSTAT
002	6743	BOILER AL 41/46 E	BOILER AL 41/46 E
002	7269	REGOLATORE DI PORTATA DI USCITA 1,2 L. (neutro)	FLOW REDUCTION 1,2 lt
002	7246	TUBO T-DOSATORE AL DEP.	HOSE FROM T-JUNCTION TO DISPENSER
002	7174	TUBO ASPIRAZIONE BRILLANTANTE	RINSE-AID SUCTION HOSE
002	7156	RACCORDO 3/4"x12	CONNECTION 3/4"X12
002	7214	ELETTROVALVOLA DEVIATRICE	DEFLECTING VALVE
002	7945	DOSATORE BRILLANTANTE N6	RINSE-AID DISPENSER N.6

Seite	Kredtor Artikel Nr.	IT	GB
002	4205	RESISTENZA W 3000 V 220	HEATING ELEMENT W 3000 V 220
002	7241	TUBO T-BOILER AL DEP.	HOSE FROM T-JUNCTION TO BOILER
002	7947	RACCORDO A T RIDOTTO	REDUCED T-JUNCTION
002	7241	TUBO T-BOILER AL DEP.	HOSE FROM T-JUNCTION TO BOILER
002	7702	MANICOTTO SCARICO AF 78 E/ED	DRAIN PIPE AF 78 E/ED
002	7155	TUBO DI SCARICO 1"	DRAIN HOSE 1"cm. 150 MALE FITTING + FEMALE DIAM 22
002	4391	GUARNIZIONE SOTTOPIANTONE	UNDERCOLUMN SEALING
002	7942	MANICOTTO MANDATA POMPA	DELIVERY HOSE FROM PUMP
002	7194	MANICOTTO MANDATA DECALCIFICATORE	WATER-SOFTENER OUTLET HOSE
002	7194	MANICOTTO MANDATA DECALCIFICATORE	WATER-SOFTENER OUTLET HOSE
002	1068	TUBO DI CARICO cm.200 CON GUARNIZ/RACC. F + F 90°	FILLING-HOSE WITH GASKET + JOINTS F+F
002	7209	ELETTROVALVOLA TRIPLA 90°	TRIPLE VALVE 90°C
002	7194	MANICOTTO MANDATA DECALCIFICATORE	WATER-SOFTENER OUTLET HOSE
003	4709	COPERCHIO VENTOLA POMPA 0,75 Hp (aperta)	COVER FOR COOLING IMPELLER
003	4708	VENTOLA POMPA 0,75 Hp (aperta)	COOLING IMPELLER OF OPEN PUMP HP 0.75
003	7273	MOTORE POMPA 0.5Hp 50 hz	PUMP MOTOR 0.5Hp 50 hz
003	7259	CUSCINETTO PER POMPA 0,15/0,5 Hp AUMENTO PRESS.	BALL-BEARING 6201 FOR SELF-COOLING PUMP HP 0.15/HP 0.5
003	7255	FLANGIA POMPA 0,5 Hp	FLANGE FOR PUMP HP 0.50
003	7254	GUARNIZIONE O.R. POMPA 0,5 Hp	O.R. GASKET FOR PUMP HP 0.50
003	7286	POMPA 0.5 Hp PER AL 41-46 E	PUMP 0.5 Hp FOR AL 41-46 E
003	7684	TENUTA COMPLETA (D.12) PER POMPE 0,4 Hp	FRONT SEALING OF OPEN PUMP HP. 0.4
003	7685	GIRANTE POMPA 0,4 Hp (aperta)	IMPELLER OF OPEN PUMP
003	7250	CHIOCCIOLA POMPA 0,5 Hp	SCROLL FOR PUMP HP 0.50