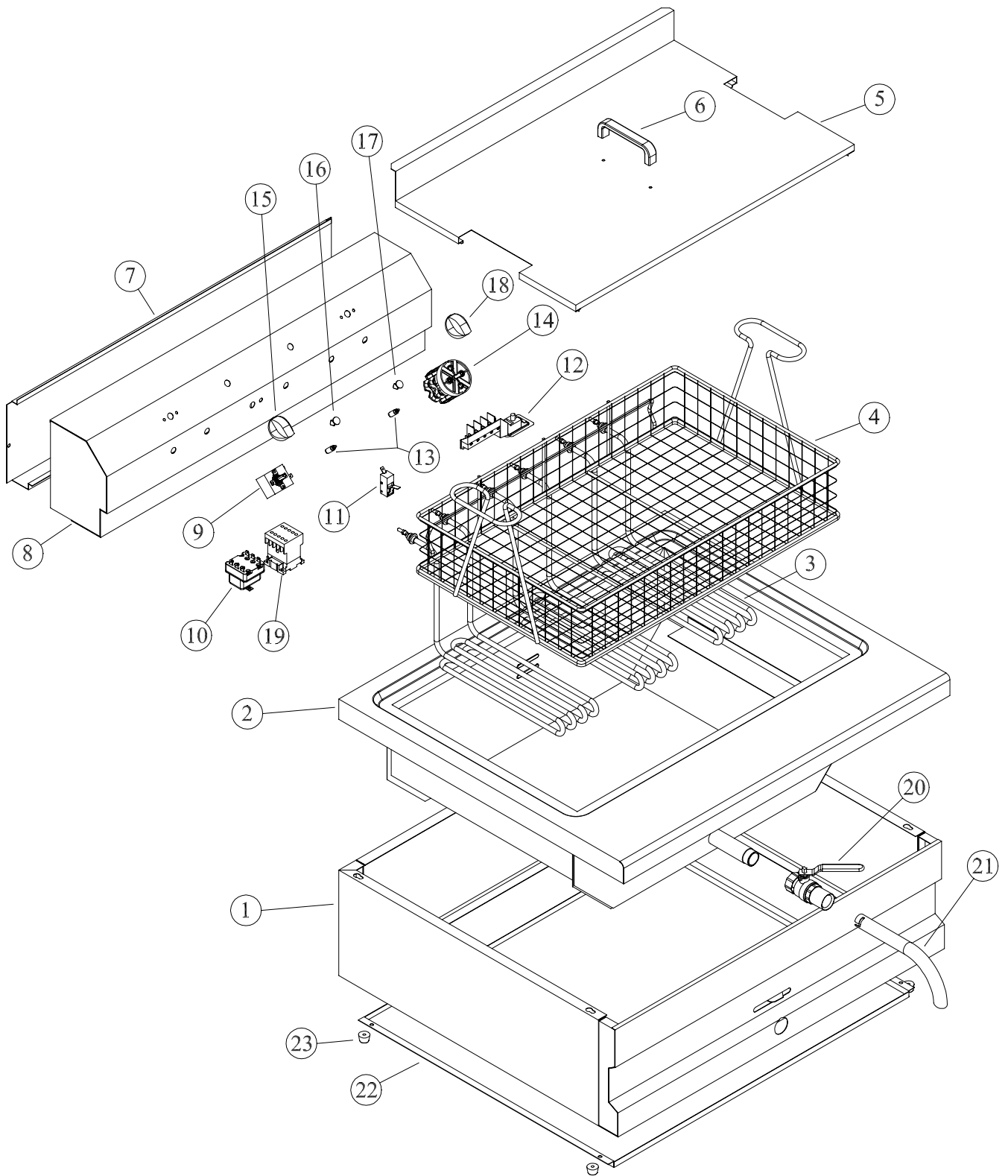


FRI40P



| Progressivo | Codice | Q.TA' | Desc.IT |
|-------------|------------|-------|-------------------------------|
| 1 | 161897 | 1 | CARROZZERIA |
| 2 | 164292 | 1 | PIANO CON VASCA |
| 3 | 161789 | 3 | RESISTENZA 3000 W 230 |
| 4 | 161876 | 1 | CESTELLO |
| 5 | 161877 | 1 | COPERCHIO |
| *6 | RTCU600209 | 1 | POMELLO COPERCHIO |
| *6A | RTCU600210 | 1 | S/POMELLO COPERCHIO |
| 7 | 161883 | 1 | RETRO TESTATA |
| 8 | 161882 | 1 | CARROZZERIA TESTATA |
| 9 | 161791 | 1 | TERMOSTATO 0-195° |
| 10 | RTBF800164 | 1 | TERMOSTATO SICUREZZA POSITIVA |
| 11 | 161790 | 1 | MICRO INTERRUTTORE |
| 12 | 162222 | 1 | MORSETTIERA |
| 13 | 161794 | 2 | LAMPADINA SPIA |
| 14 | RTCU700212 | 1 | COMMUTATORE |
| 15 | 161796 | 1 | MANOPOLA TERMOSTATO |
| 16 | 161793 | 1 | GEMMA BIANCA |
| 17 | 161792 | 1 | GEMMA VERDE |
| 18 | 161797 | 1 | MANOPOLA INTERRUTTORE |
| 19 | 164608 | 1 | RELAIS |
| 20 | 161874 | 1 | RUBINETTO |
| 21 | 163882 | 1 | TUBO SCARICO |
| 22 | 161878 | 1 | FONDO |
| 23 | RTCU600207 | 4 | PIEDINO |
| *24 | 162840 | 1 | MARCHIO ADESIVO |
| *25 | RTFOC00023 | 1 | FILTRO ANTIDISTURBO |
| *26 | 162811 | 1 | MASCHERINA CRUSCOTTO |
| *27 | RTCU600243 | 6 | MOLLA CAPILLARE |
| *28 | 161799 | 4 | CLIPS FISSA BULBO |
| *29 | 164521 | 1 | FERMA RESISTENZE DENTELLATO |
| *30 | 161887 | 3 | FERMA RESISTENZE |
| *31 | 162812 | 1 | MASCHERINA ADESIVA FRONTALE |

***ARTICOLI NON RAPPRESENTATI SUL DISEGNO**

***ITEMS NOT SPECIFIED ON THE DRAWING**