



ISO 9001  
BUREAU VERITAS  
Certification



ISO 14001  
BUREAU VERITAS  
Certification



**Applus®**  
LGAI  
Organismo  
Notificado  
**0370**

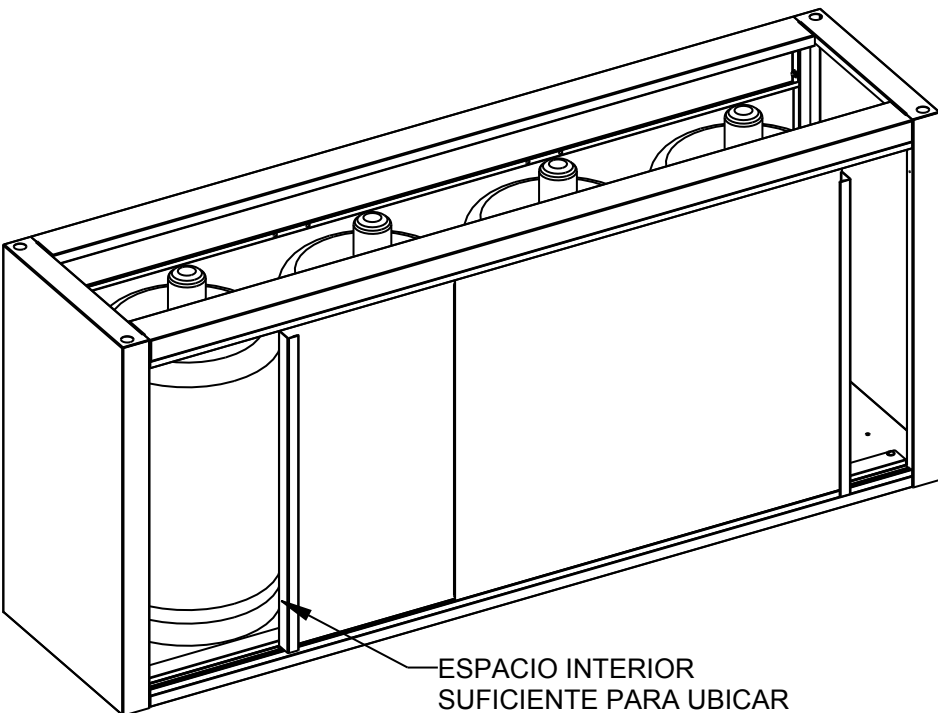
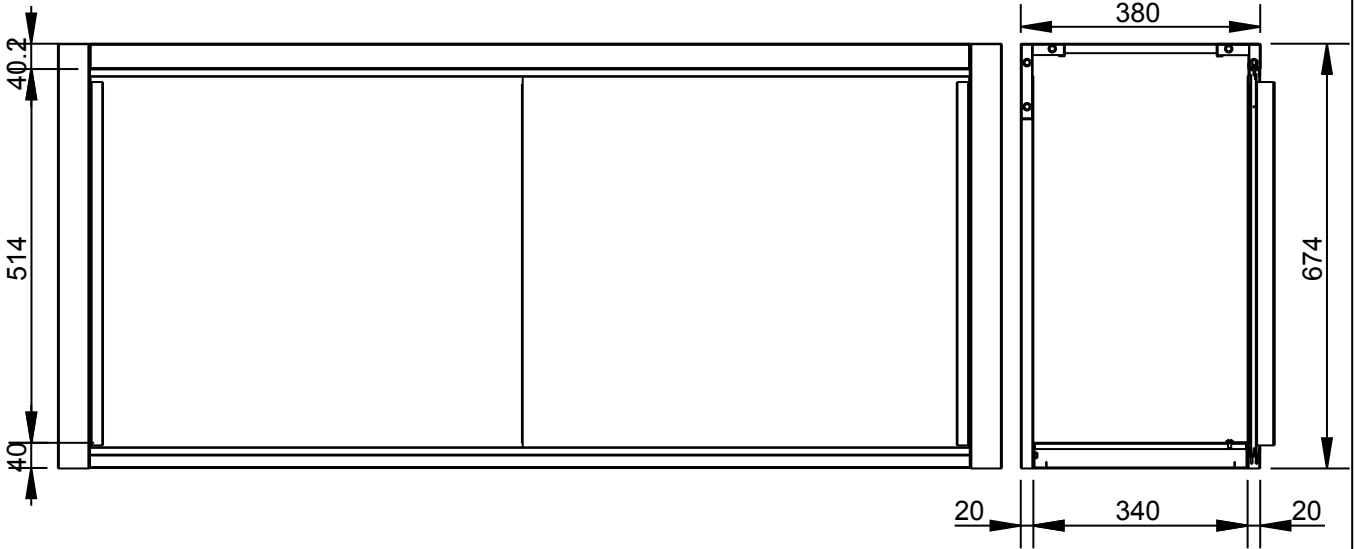
**AENOR**  
Organismo  
Notificado  
**0099**

FUNDADA EN 1878  
**MAS BAGA**  
GRANDES COCINAS

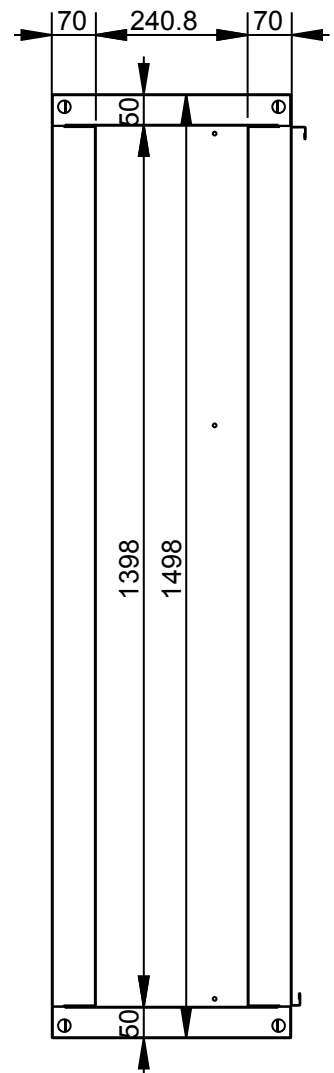
**EURAST**

**mac-fin**

TOLERANCIAS GENERALES: ± 0.5 mm



ESPACIO INTERIOR  
SUFICIENTE PARA UBICAR  
4 BOMBONAS DE BUTANO



FAMILIA: BAR 2009

FECHA: 18/05/12

MODELO: 4499PC

PESO(Kg): 23.159

DENOMINACION:  
MESA SOP.BAR 1500 C/P.CORRED.

ESCALA:  
1/12

MATERIAL:  
INOX

CODIGO:  
4499PC

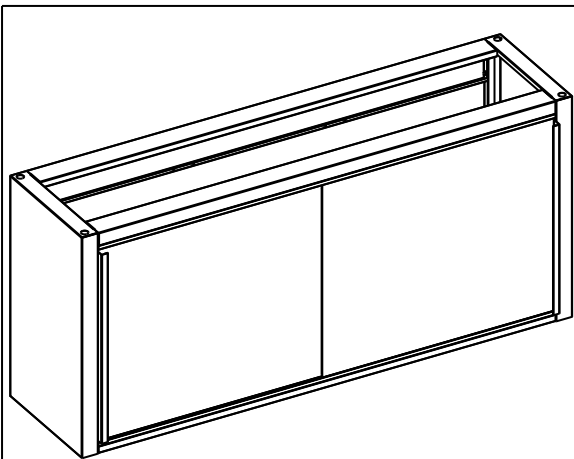


**Applus®**  
LGA1  
Organismo  
Notificado  
**0370**

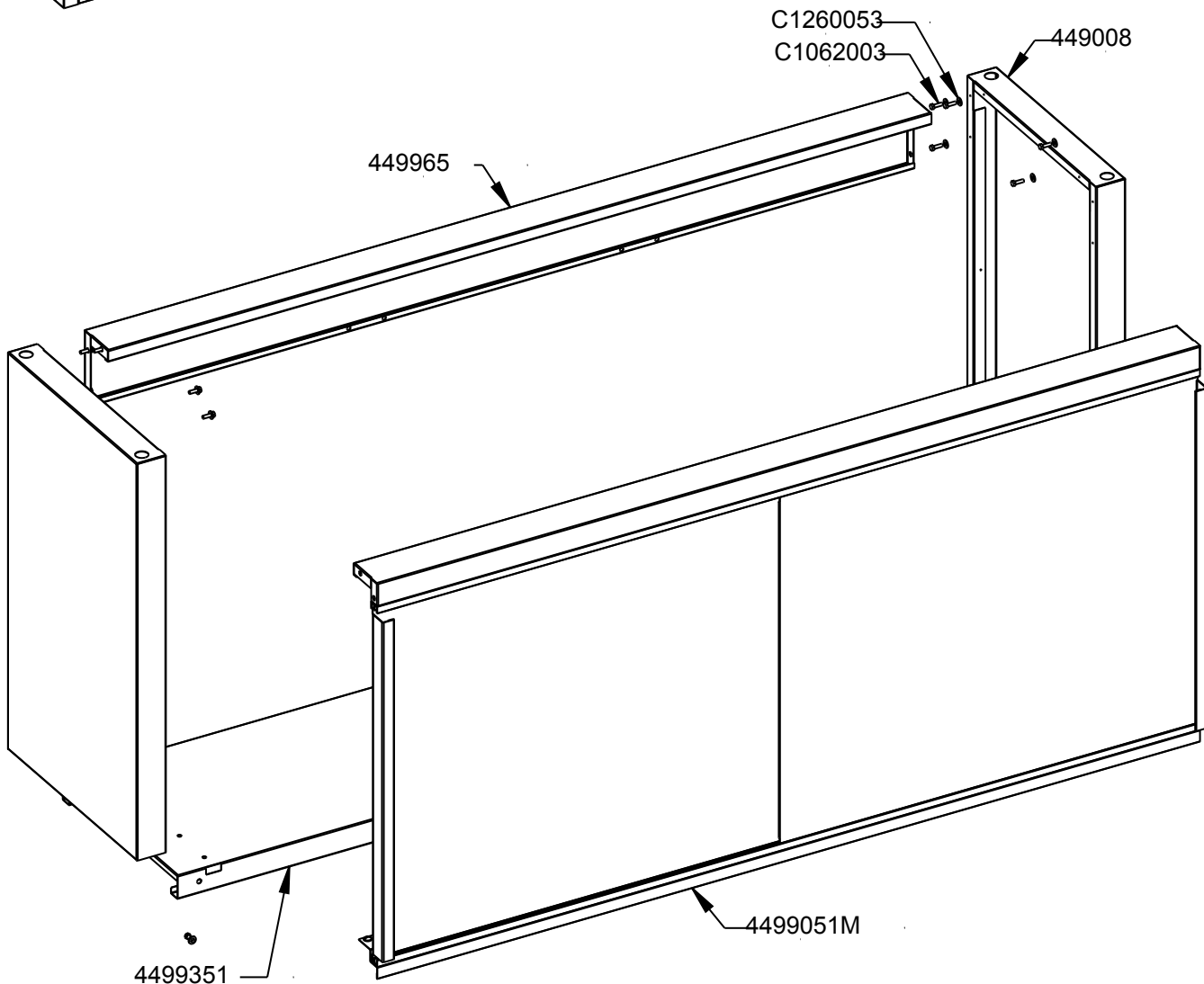
**AENOR**  
Organismo  
Notificado  
**0099**



TOLERANCIAS GENERALES: ± 0.5 mm



QT	COD	DESCRIPCION
2	449008	LATERAL SOPORTE BAR
1	449965	FRISO SOPORTE BAR 1500
1	4499351	ESTANTE SOP.1500 C/PUERTAS
1	4499051M	KIT P.CORRED. SOP.BAR 1500
14	C1062003	TORNILLO M-5X15 DIN933 ZN
14	C1260053	ARANDELA M-5 DIN-125 ZN



FAMILIA: BAR 2009

FECHA: 18/05/12

MODELO: 4499PC

PESO(Kg): 23.159

DENOMINACION:  
MESA SOP.BAR 1500 C/P.CORRED.

ESCALA:  
1/10

MATERIAL:  
INOX

CODIGO:  
4499PC



**Applus®**  
LGA1  
Organismo  
Notificado  
**0370**

**AENOR**  
Organismo  
Notificado  
**0099**



TOLERANCIAS GENERALES: ± 0.5 mm

QT	COD	DESCRIPCION	FAB.	MATERIAL	DATA	PESO
2	449008	LATERAL SOPORTE BAR	SÍ	INOFER 0.8	11/01/11	2.468
1	449958	SOP.GUIA P.CORRED. BAR 1500	SÍ	INOFER 0.8	18/05/12	0.899
1	449965	FRISO SOPORTE BAR 1500	SÍ	INOFER 0.8	11/05/11	2.154
2	4499051	PUERTA CORREDERA	SÍ	INOFER 1.2	18/05/12	4.479
1	4499351	ESTANTE SOP.1500 C/PUERTAS	SÍ	INOFER 0.8	11/05/11	4.414
1	4499651	FRISO P.CORRED.SOP.BAR 1500	SÍ	INOFER 0.8	18/05/12	1.437
1	4499051M	KIT P.CORRED. SOP.BAR 1500	SÍ	INOX	18/05/12	11.598
3	1095	TORNILLO M-5X10 TLR INOX	NO	INOX	01/01/09	0.003
2	449948	DOBLE GUIA ALTA	NO	PLÀSTICO	18/05/12	0.133
22	C1061153	TORNILLO M-3X15 DIN963 ZN	NO	FE ZN	20/06/11	0.001
14	C1062003	TORNILLO M-5X15 DIN933 ZN	NO	FE ZN	03/02/09	0.003
22	C1160039	TUERCA M-3 DIN934 ZN	NO	FE ZN	20/06/11	0.000
17	C1260053	ARANDELA M-5 DIN-125 ZN	NO	FE ZN	11/05/10	0.001



FAMILIA: BAR 2009

FECHA: 18/05/12

MODELO: 4499PC

PESO(Kg): 23.159

DENOMINACION:  
MESA SOP.BAR 1500 C/P.CORRED.

ESCALA:  
1/8

MATERIAL:  
INOX

CODIGO:  
4499PC

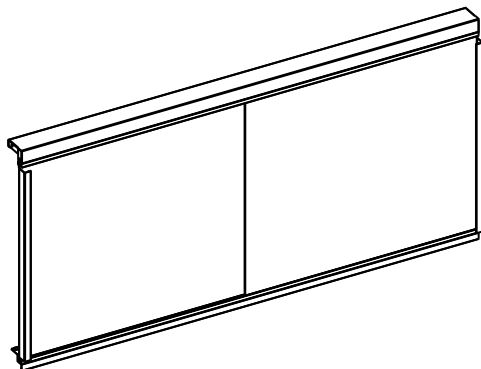


**Applus®**  
LGAI  
Organismo  
Notificado  
**0370**

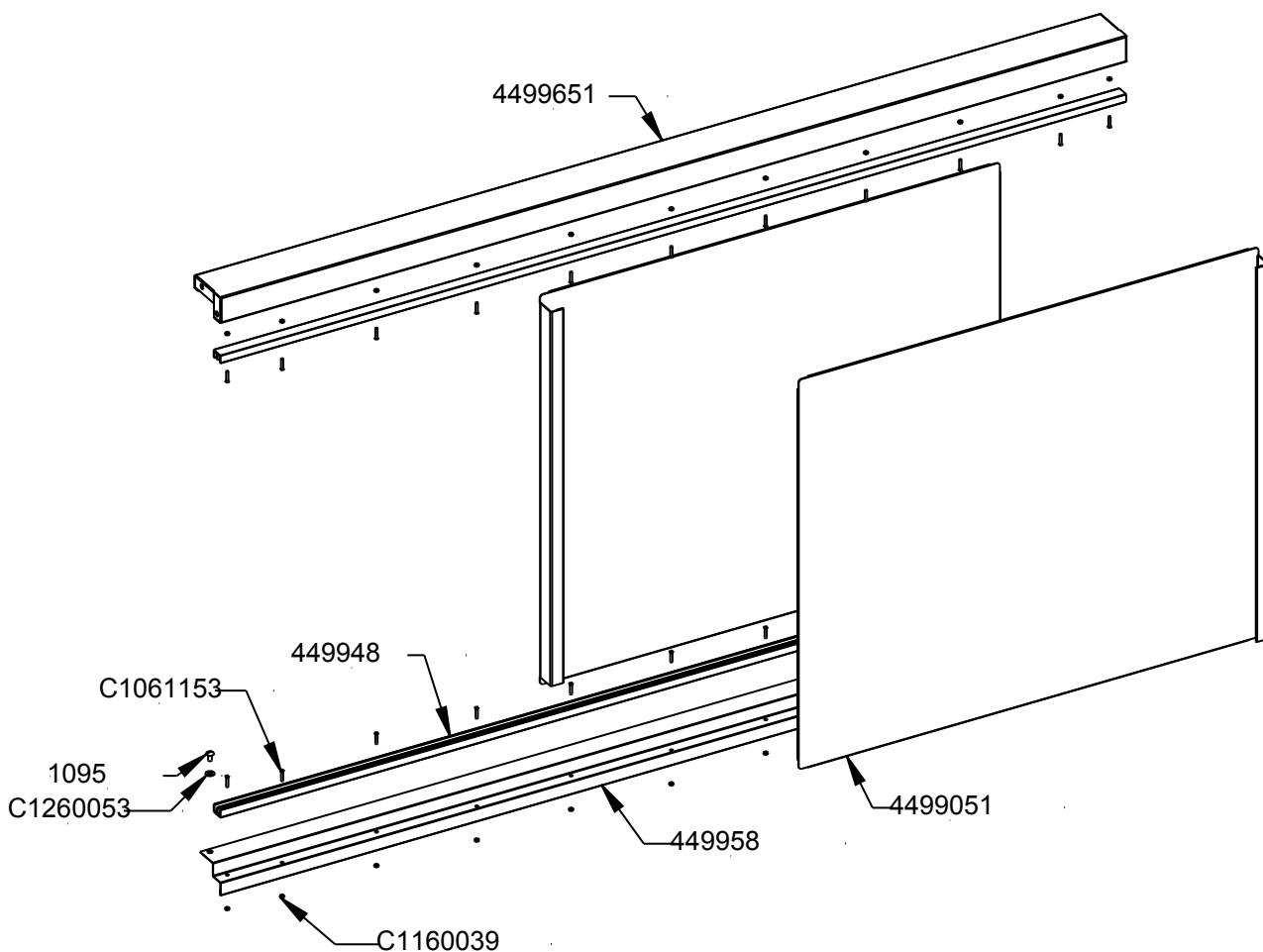
**AENOR**  
Organismo  
Notificado  
**0099**



TOLERANCIAS GENERALES: ± 0.5 mm



QT	COD	DESCRIPCION
3	1095	TORNILLO M-5X10 TLR INOX
2	449948	DOBLE GUIA ALTA
1	449958	SOP.GUIA P.CORRED. BAR 1500
2	4499051	PUERTA CORREDERA
1	4499651	FRISO P.CORRED.SOP.BAR 1500
22	C1061153	TORNILLO M-3X15 DIN963 ZN
22	C1160039	TUERCA M-3 DIN934 ZN
3	C1260053	ARANDELA M-5 DIN-125 ZN



FAMILIA: BAR 2009

FECHA: 18/05/12

MODELO: 4499PC

PESO(Kg): 11.598

DENOMINACION:  
KIT P.CORRED. SOP.BAR 1500

ESCALA:  
1/10

MATERIAL:  
INOX

CODIGO:  
4499051M




**Applus<sup>®</sup>**  
LGA1  
Organismo  
Notificado  
**0370**

**AENOR**  
Organismo  
Notificado  
**0099**



TOLERANCIAS GENERALES: ± 0.5 mm

QT	COD	DESCRIPCION	FAB.	MATERIAL	DATA	PESO
1	449958	SOP.GUIA P.CORRED. BAR 1500	SÍ	INOFER 0.8	18/05/12	0.899
2	4499051	PUERTA CORREDERA	SÍ	INOFER 1.2	18/05/12	4.479
1	4499651	FRISO P.CORRED.SOP.BAR 1500	SÍ	INOFER 0.8	18/05/12	1.437
3	1095	TORNILLO M-5X10 TLR INOX	NO	INOX	01/01/09	0.003
2	449948	DOBLE GUIA ALTA	NO	PLÀSTICO	18/05/12	0.133
22	C1061153	TORNILLO M-3X15 DIN963 ZN	NO	FE ZN	20/06/11	0.001
22	C1160039	TUERCA M-3 DIN934 ZN	NO	FE ZN	20/06/11	0.000
3	C1260053	ARANDELA M-5 DIN-125 ZN	NO	FE ZN	11/05/10	0.001

	FAMILIA: BAR 2009		FECHA: 18/05/12
	MODELO: 4499PC		PESO(Kg): 11.598
DENOMINACION: KIT P.CORRED. SOP.BAR 1500	ESCALA: 1/8	MATERIAL: INOX	CODIGO: 4499051M