

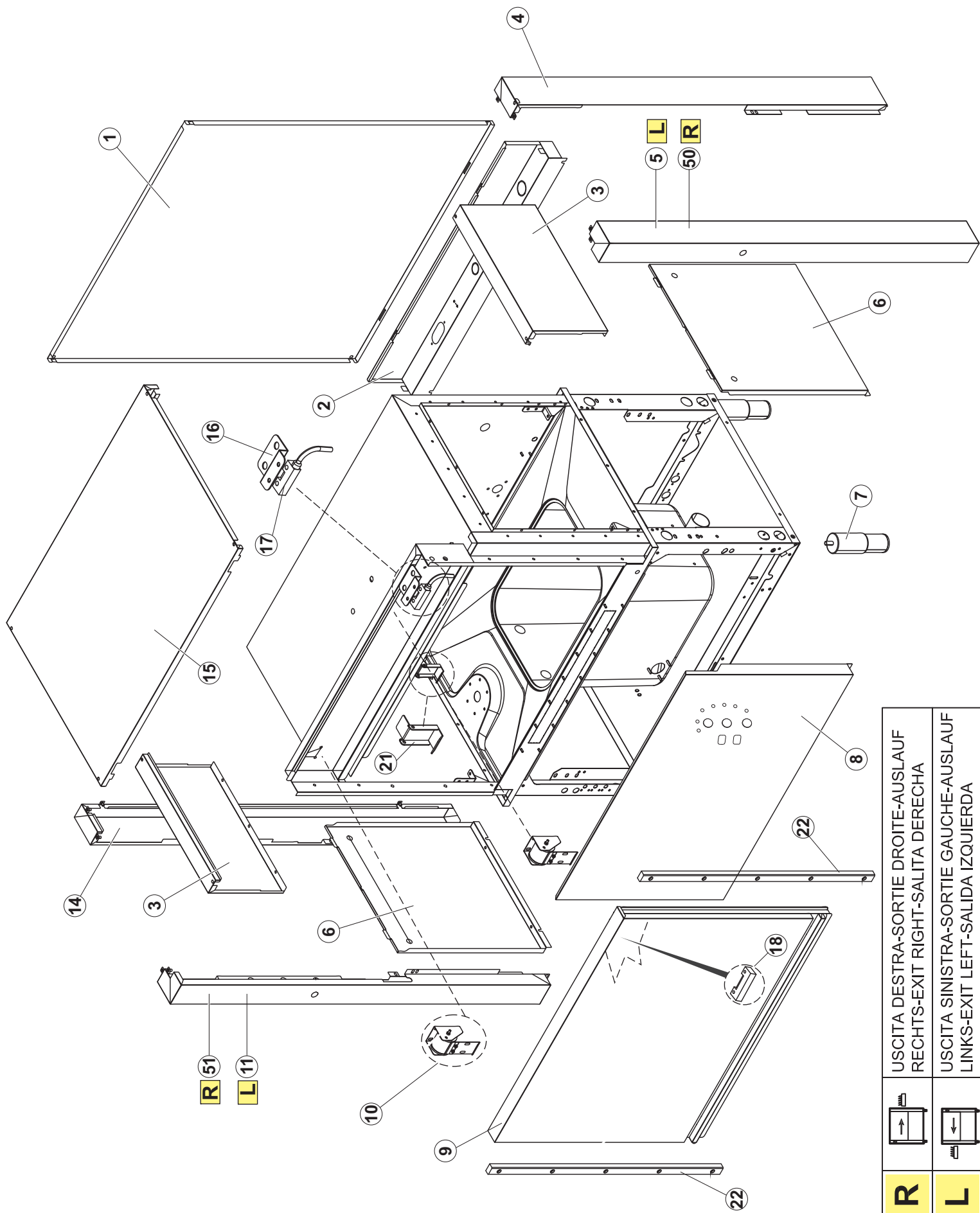
WOLK

**SPARE PARTS CATALOGUE
ERSATZTEILKATALOG
CATALOGUE PIECES DETACHEES
CATALOGO PARTI RICAMBIO
CATALOGO DE PIEZAS DE RECAMBIO
CATALOGO PECÇAS DE REPOSICAO**

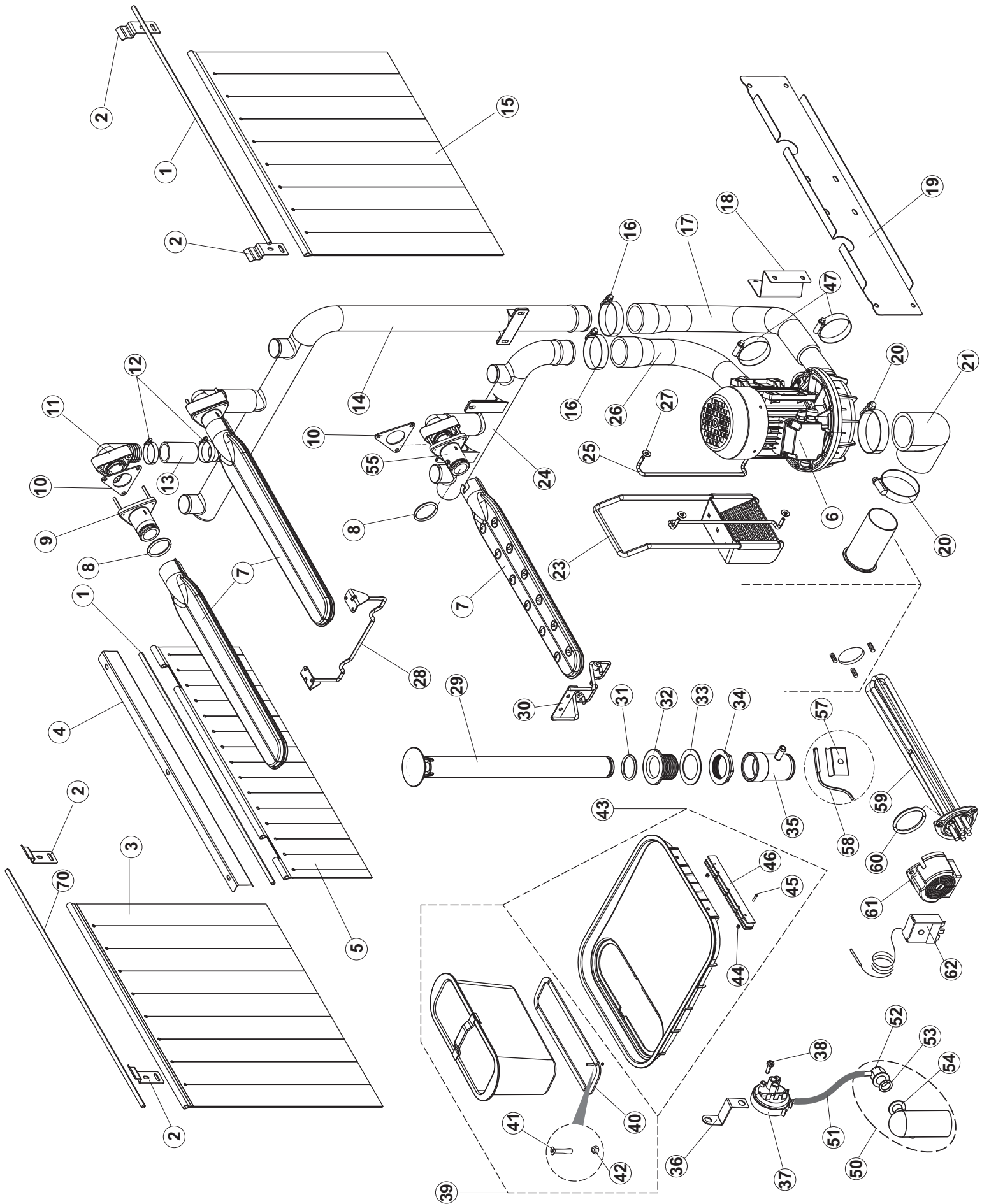
WKR 140

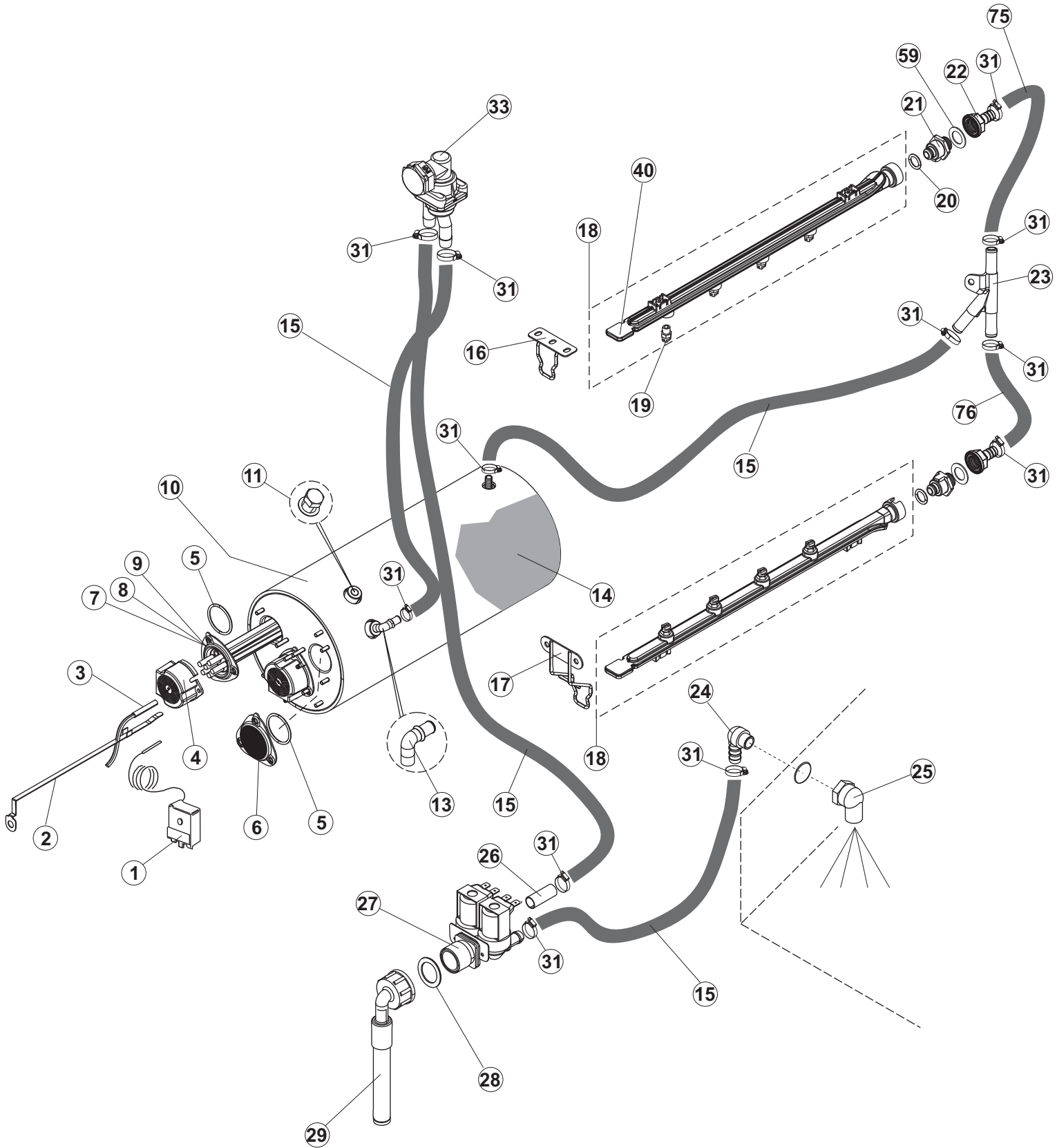
380V-3ph-60Hz

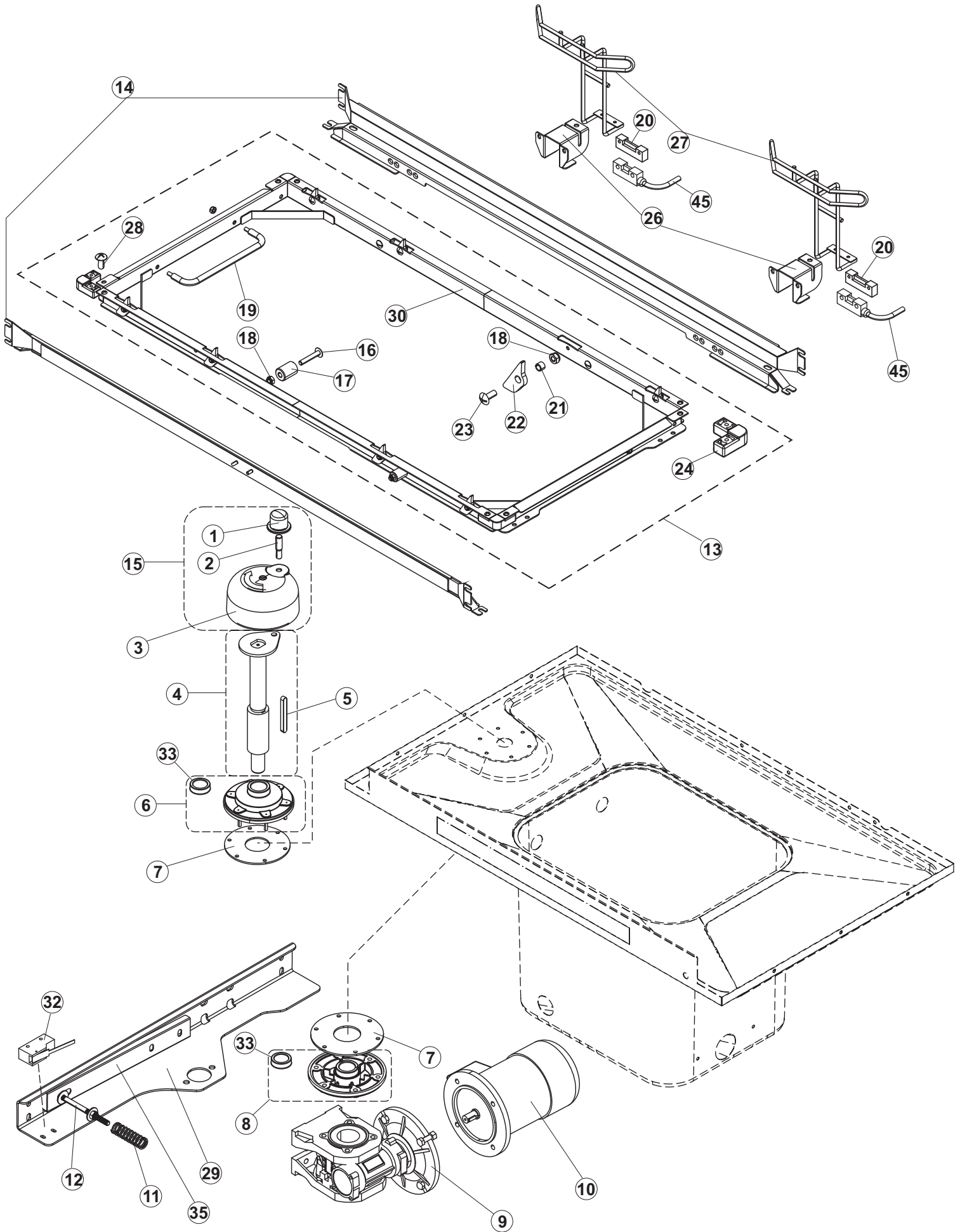
15-11-2016



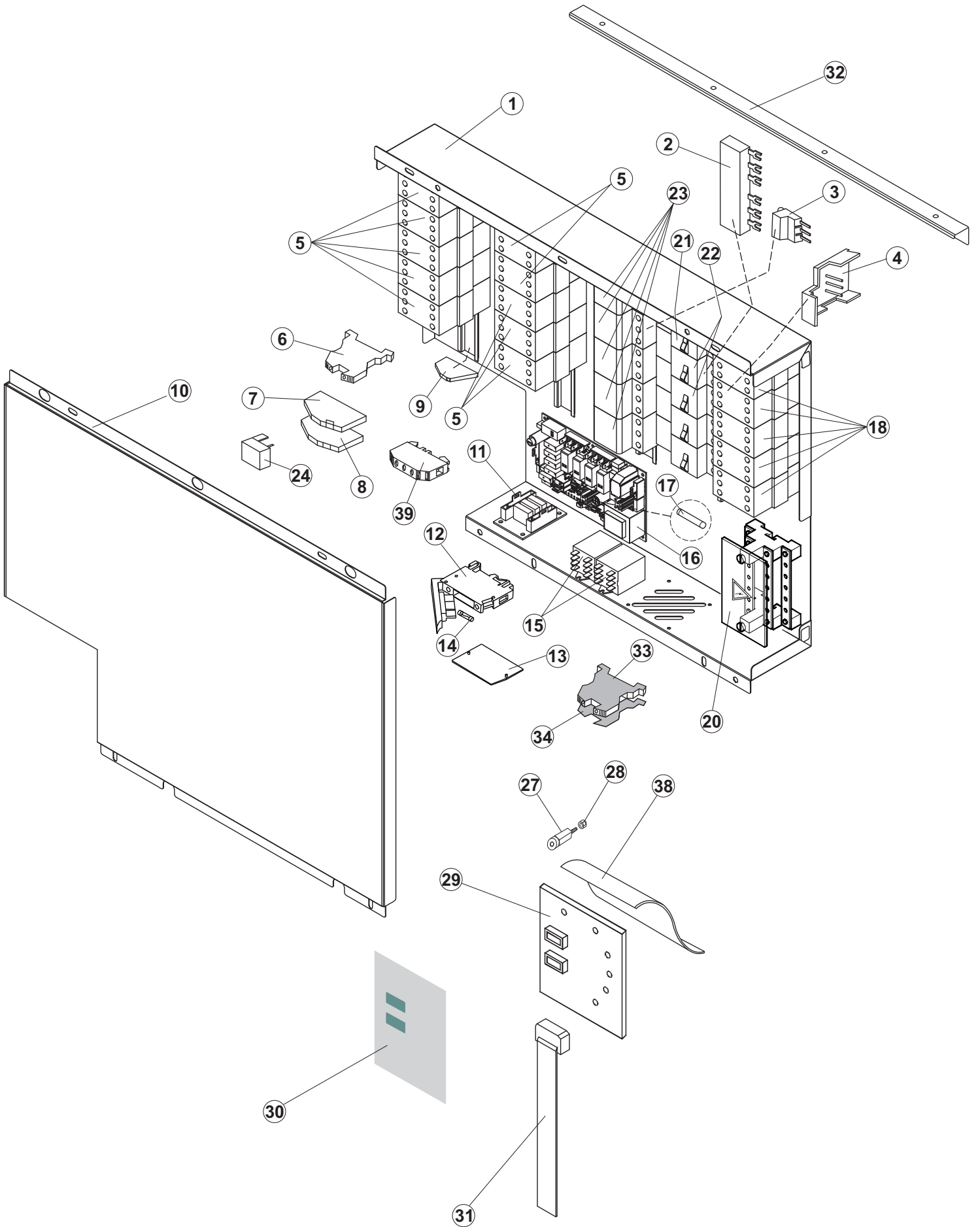
R		USCITA DESTRA-SORTIE DROITE-AUSLAUF RECHTS-EXIT RIGHT-SALIDA DERECHA
L		USCITA SINISTRA-SORTIE GAUCHE-AUSLAUF LINKS-EXIT LEFT-SALIDA IZQUIERDA



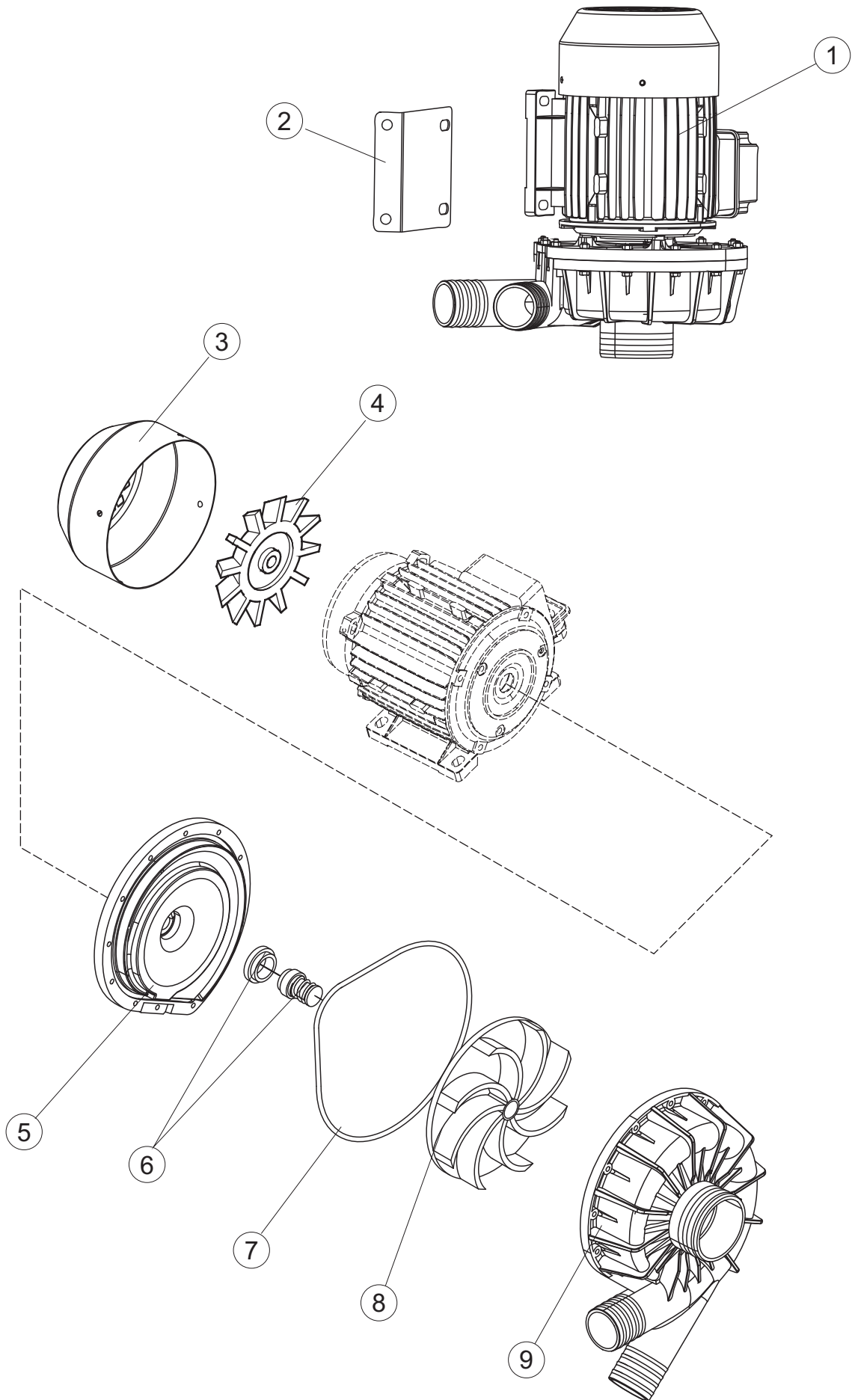




5



6



(*) Ricambio consigliato.

Pagina	Posizione	Codice ricambio	Vecchio codice	Descrizione
1	1	65244		NON A LISTINO
1	2	65080		NON A LISTINO
1	3	65035		NON A LISTINO
1	4	65258		NON A LISTINO
1	5	65331		NON A LISTINO
1	6	75053		PANNELLO LAT TRAINO PG FINITO
1	7	73100		PIEDE
1	8	65063		PANNELLO ANTERIORE TIPO D CPL
1	9	K65282		NON A LISTINO
1	10	65654		KIT MOLLE SPORTELLO TRAINO
1	11	65338		NON A LISTINO
1	14	65259		NON A LISTINO
1	15	65050		NON A LISTINO
1	16	65256		NON A LISTINO
1	17	80871		MICRO MAGNETICO
1	18	927088	CWM7	MAGNETE PER MICROINTERRUTTORE CAPP A
1	21	75064		GANCIO SPORTELLO TRAINO
1	22	75647		GUIDE PORTA TRAINO
1	50	65337		NON A LISTINO
1	51	65231		NON A LISTINO
2	1	75124		SOSTEGNO TENDINA PER LAVASTOVIGLIE A
2	2	65128		SUPPORTO TENDINA
2	3	65210		TENDINA
2	4	65162		NON A LISTINO
2	5	65227		NON A LISTINO
2	6	70100HZ		POMPA LAVAGGIO
2	7	65265		BRACCIO COMPLETO LAVAGGIO
2	8	CGR4131NT		O-RING
2	9	75645		ATTACCO LANCIA SUP. TRAINO
2	10	437050	REB437050	GUARNIZIONE GOMITO PORTAGOMMA PER
2	11	75155		RACCORDO LAVAGGIO ESTERNO TRAINO
2	12	CFS32		NON A LISTINO

(*) Ricambio consigliato.

Pagina	Posizione	Codice ricambio	Vecchio codice	Descrizione
2	13	75154		MANICOTTO MANDATA LAVAGGIO TRAINO
2	14	65177		TUBO MANDATA LAVAGGIO SUPERIORE
2	15	65210		TENDINA
2	16	CFS2		FASCETTA TORRO W1/W2B 50-70/12
2	17	65624		TUBO MANDATA SUPERIORE
2	18	65326		NON A LISTINO
2	19	65330		STAFFA
2	20	CFS3		FASCETTA A VITE TORRO W2B 60-80/12
2	21	926056	DZG461	GOMITO D'ASPIRAZIONE IN GOMMA PER
2	23	75661		FILTRO ASPIRAZIONE POMPA
2	24	K65176		NON A LISTINO
2	25	42092	C.42092	GUIDA FILTRO ASPIRAZIONE U70
2	26	65623		TUBO MANDATA INFERIORE
2	27	472061		RONDELLA X GUIDA CESTO CL.3
2	28	65293		STAFFA
2	29	75864		TROPPOPIENO
2	30	65212		SUPPORTO BRACCIO LAVAGGIO INFERIORE
2	31	CGR4131NT		O-RING
2	32	75871		PILETTA DI SCARICO
2	33	75873		GUARNIZIONE
2	34	75872		DADO PILETTA SCARICO
2	35	75639		CODOLO DI SCARICO TRAINO
2	36	DAS20206		NON A LISTINO
2	37	926049	DEP45	PRESSOSTATO TIPO 180-70
2	38	CVZ4		VITE
2	39	75429		FILTRO RACCOLTA CON PESO
2	40	75428		PESO PER FILTRO A CESTELLO
2	41	CV11101		VITE INOX 4MAX10 TC/CROCE
2	42	417091		DADO AUTOBLOCK 7474 M4 985/B INOX A2
2	43	75515		FILTRO VASCA LAVAGGIO TRAINO
2	44	417091		DADO AUTOBLOCK 7474 M4 985/B INOX A2
2	45	75513		NON A LISTINO

(*) Ricambio consigliato.

Pagina	Posizione	Codice ricambio	Vecchio codice	Descrizione
2	46	75514		NON A LISTINO
2	47	CFS1A		FASCETTA SERRAGGIO TUBI
2	50	984005	REB984005	GRUPPO TRAPPOLA D'ARIA
2	51	143005	SPG10	TUBO IN GOMMA TELATA 5X12 NERO
2	52	468029	REB468029	RACCORDO TRAPPOLA ARIA PRESSOSTATO
2	53	456020	REB456020	guarnizione o-ring
2	54	437019	REB437019	GUARNIZIONE TRAPPOLA ARIA PRESSOSTATO
2	55	75648		ATTACCO LANCIA INF. TRAINO
2	57	H.775489-001		CLIP SONDA TEMPERATURA D5
2	58	231016		SONDA TEMPERATURA
2	59	80397		RESISTENZA ELETTRICA 10500W 230/400V
2	60	456002	REB456002	guarnizione o-ring
2	61	69870		PROTEZIONE RESISTENZA BOILER
2	62	927057		TERMOSTATO SICUREZZA
2	70	77121		SOSTEGNO TENDINA PER LAVASTOVIGLIE A
3	1	927057		TERMOSTATO SICUREZZA
3	2	69871		PORTASONDA
3	3	231016		SONDA TEMPERATURA
3	4	69870		PROTEZIONE RESISTENZA BOILER
3	5	456002	REB456002	guarnizione o-ring
3	6	926053	DWT100	TAPPO PER FLANGIA CHIUSA (170880543)
3	7	230083C	REB230083C	RESISTENZA
3	8	230020C	REB230020C	KIT RESISTENZA
3	9	80398C	C.80398C	GRUPPO RESISTENZA 80398 (9.5KW)
3	10	65700		BOILER
3	11	65875		NON A LISTINO
3	13	K65271		RACCORDO TUBO ENTRATA ACQUA
3	14	65245		COIBENTAZIONE BOILER
3	15	143010	SPG61	TUBO IN GOMMA 12X19,5 (FOOD QUALITY)
3	16	65582		SQUADRA BRACCIO RISCIAQUO SUPERIORE
3	17	65588		STAFFA SUPPORTO BRACCIO LAV INF.
3	18	65786		BRACCIO RISCIAQUO FINALE

(*) Ricambio consigliato.

Pagina	Posizione	Codice ricambio	Vecchio codice	Descrizione
3	19	65950		SPRUZZATORE RISCIAQUO INOX
3	20	65727		O-RING
3	21	65728		RACCORDO RACCORDO INTERNO BRACCIO RISCIAQUO (ASOLA GRANDE)
3	22	65745		RACCORDO ESTERNO DRITTO IN PP
3	23	143268		GIUNZIONE A "Y" DI RISCIAQUO
3	24	929163	DZR2622	RACCORDO OTTONE PORTA GOMMA 3/8 M
3	25	927013	SSR37	RACCORDO IN OTTONE 3/8X12 A GOMITO
3	26	75835		PARZIALIZZATORE 2,5L/MIN (USCITA) ROSSO
3	27	929172		ELETTRORVALVOLA DOPPIA
3	28	437041	REB437041	GUARNIZIONE 3/4
3	29	143270		TUBO CARICO 3/4G D.I.10 2MT
3	31	927322	CFS14	FASCETTA SERRAGGIO TUBI
3	33	144010NT	REB144010NT	VALVOLA A/R
3	40	65545		BRACCIO RISCIAQUO (4 UGELLI)
3	59	65749		GUARNIZIONE ES/AM VERDE 33X21X1,5
3	75	65747-A		TUBO RISCIAQUO SUP. L 200 RACC 90°
3	76	65747-B		TUBO RISCIAQUO INF. L 380 RACC 90°
4	1	75058		ROTELLA TRAINO
4	2	75234		PERNO PER ALBERO MOTORE TRAINO
4	3	75649		PARASPRUZZI ALBERO TRAINO
4	4	65235		ALBERO MOTORE TRAINO
4	5	65235C		CHIAVETTA MOTORIDUTTORE
4	6	K75141		FLANGIA SUPERIORE TRAINO
4	7	75168		GUARNIZIONE FLANGIA ALBERO TRAINO
4	8	K75057		KIT BOCCOLA TRAINO INF.+ANELLO TENUTA
4	9	65923		RIDUTTORE SW050PA MEC71B5 I=50
4	10	927104	DPM120	MOTORE 180W MEC71 B5 - 8 POLI V230/400
4	11	CMT13		MOLLA A COMPRESSIONE
4	12	60354		VITE REGISTRO FRIZIONE ALFA
4	13	75869		CARRELLO TRAINO
4	14	K65024		GUIDA CESTO TRAINO SOLO RICAMBIO
4	15	K75649		KIT PARASPRUZZI TRAINO

(*) Ricambio consigliato.

Pagina	Posizione	Codice ricambio	Vecchio codice	Descrizione
4	16	75310		VITE M6X16 TESTA BOMB A CROCE (UNI7045)
4	17	75076		TAMPONE FERMO TRAINO
4	18	CDI206AU		DADO AUTOBLOCCANTE
4	19	75073		MANIGLIA COLLEGAMENTO TRAINO
4	20	927088	CWM7	MAGNETE PER MICROINTERRUPTORE CAPPÀ
4	21	75077		BOCCOLA
4	22	75071		DENTE INGRANAGGIO TRAINO
4	23	CVI172		VITE INOX SPEC.6MAX16 T.1/2 T. POELIER
4	24	75075		PATTINO CARRELLO TRAINO
4	25	65022		NON A LISTINO
4	26	75110		STAFFA ECONOMIZZATORE TRAINO
4	27	75095		LEVA AZIONAMENTO RISCACQUO LEVA ECONOMIZZATORE
4	28	486169	REB486169	VITE INOX 4MAX10 TBCR-SP
4	29	65217		NON A LISTINO
4	30	75868		TELAIO CARRELLO TRAINO
4	32	927246	DEM11NT	MICROINTERRUPTORE
4	33	927095	DWA202	ANELLO DI TENUTA MIM 30X40X7 (MIM 30407)
4	35	75218		STAFFA AZIONAMENTO MICRO TRAINO
4	45	80871		MICRO MAGNETICO
5	1	65680		PANNELLO PER COMPONENTI ELETTRICI
5	2	80829		BARRA COLLEGAMENTO ELETTRICO 3 FASE 2 INTER. (ART.3RV1915-1AB)
5	3	80826		MORSETTO
5	4	73830		CONNETTORE
5	5	73351		CONTATTORE
5	6	927115	DEM4L	MORSETTIERA DOPPIO COLLEGAMENTO 4MMQ DI
5	7	80822		MORSETTO 2,5MM 24A (ART.280-641) GRIGIO
5	8	80824		MORSETTO
5	9	75817		NON A LISTINO
5	10	65683		NON A LISTINO
5	11	74903		SCHEDA ELETTRONICA
5	12	H.228047		PORTAFUSIBILE
5	13	H.228048		TAPPO PORTAFUSIBILE

(*) Ricambio consigliato.

Pagina	Posizione	Codice ricambio	Vecchio codice	Descrizione
5	14	228014		FUSIBILE 5X20 T4A
5	15	929115	DER1108	RELE 16A-230V
5	16	215041-2		SCHEDA 215041+FIRMWARE26(IMAGE.ENC)
5	17	228010		FUSIBILE 5X20 T4A RITARDATO 250V
5	18	73350		CONTATTORE
5	20	75983		MORSETTIERA DI POTENZA DA 4POLI 125A
5	21	DEI40N		INTERRUTTORE AUTOMATICO
5	22	DEI36N		INT AUT 3X25A 1/1,6A 3RV2011-1AA10
5	23	927038	DEP2F	PORTAFUSIBILE TRIPOLARE GK1-DF
5	24	80825		PONTICELLO COLLEGAMENTO ELETTRICO
5	27	419036		DISTANZIALI SCHEDA
5	28	417119		DADO
5	29	80889		TASTIERA COMANDI
5	30	66713		INTERFACCIA ADESIVA DI CONTROLLO WKR120-140 (WOLK)
5	31	80934		CAVO FLAT
5	32	65491		NON A LISTINO
5	33	65980		MORSETTO 35MMQ 750V COLORE BLU
5	34	65981		TAPPO MORSETTO 35MMQ 750V COLORE BLU
5	38	80732		TELO PROTEZIONE PVC COMANDI
5	39	927114	DEM27	MORSETTIERA SIEMENS 35MM 8WA10111PM00
6	1	70100HZ		POMPA LAVAGGIO
6	2	70105		STAFFA
6	3	70940		COPRIVENTOLA ELETTROPOMPA
6	4	70939		VENTOLA POMPA 2400
6	5	70941		FLANGIA
6	6	70942		TENUTA MECCANICA
6	7	70943		O-RING
6	8	70944HZ		NON A LISTINO
6	9	70945		CHIOCCIOLA ELETTROPOMPA