



**Applus®**  
LGAI  
Organismo  
Notificado  
**0370**

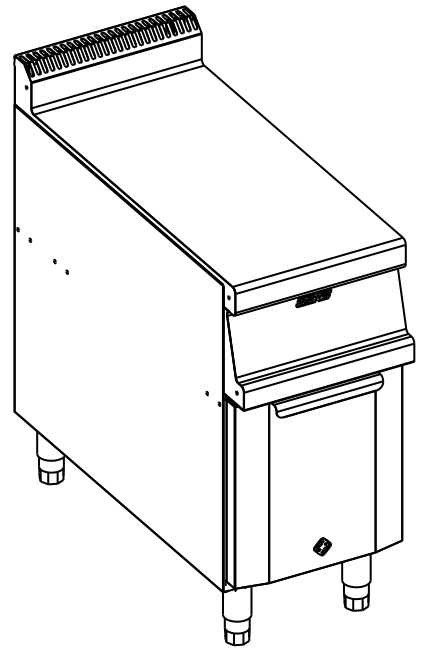
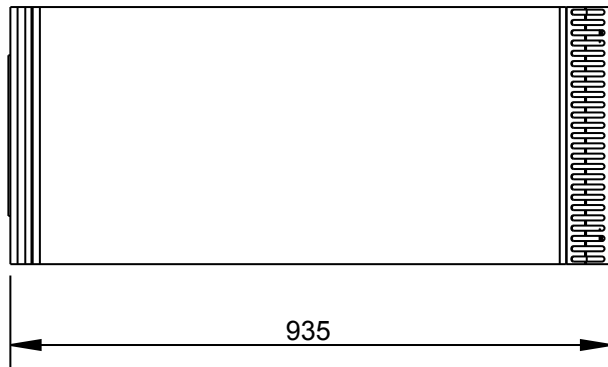
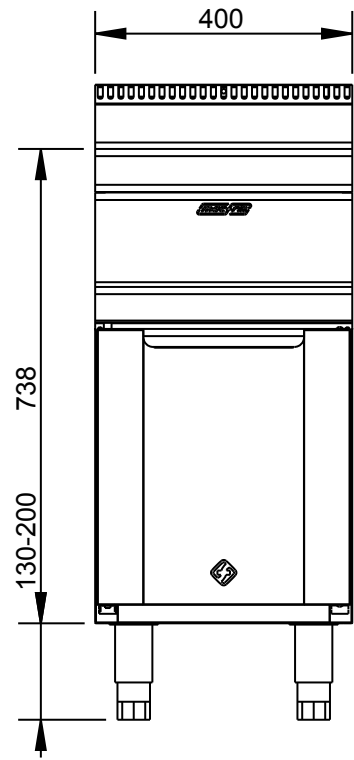
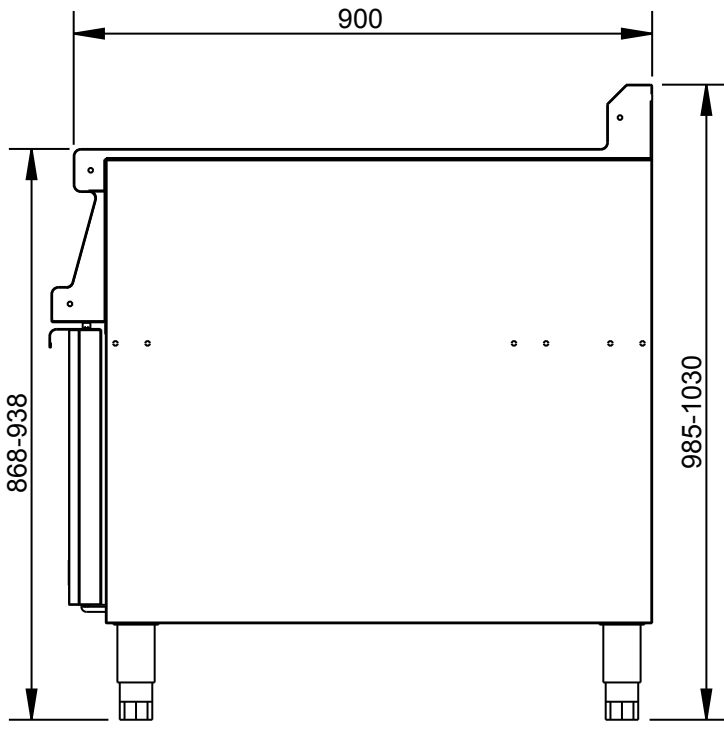
**AENOR**  
Organismo  
Notificado  
**0099**

FUNDADA EN 1878  
**MAS BAGA**  
GRANDES COCINAS

**EURAST**

**mac-fin**

TOLERANCIAS GENERALES: ± 0.5 mm



FAMILIA: COCINAS 2008

FECHA: 15/09/11

MODELO: 3801-N49

PESO(Kg): 30.508

DENOMINACION:  
MESA SOPORTE 400X900

ESCALA:  
1/10

MATERIAL:  
INOX

CODIGO:  
3801

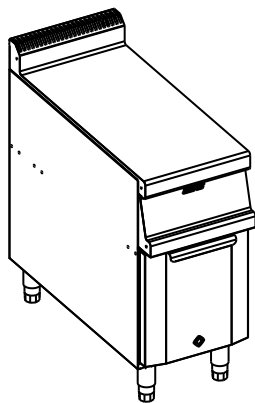


**Applus®**  
LGA1  
Organismo  
Notificado  
**0370**

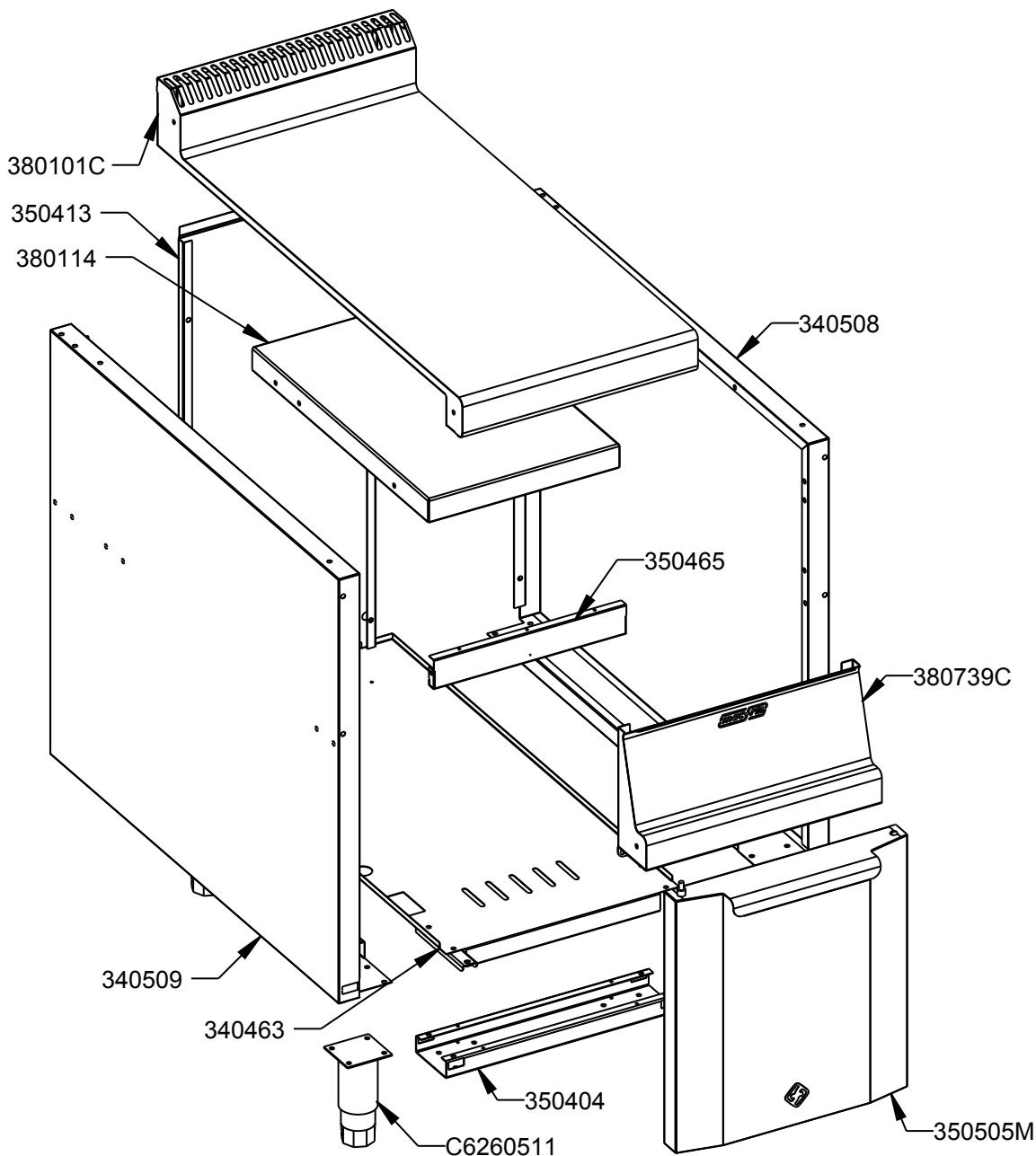
**AENOR**  
Organismo  
Notificado  
**0099**



TOLERANCIAS GENERALES: ± 0.5 mm



QT	COD	DESCRIPCION
1	340463	BASE 400 X 900
1	350503	BISAGRA
1	380739C	CONJ.FR.MAN.NEUTRO 400
1	380101C	CONJ.MESA SOP.400X900
1	350505M	CONJ.PUERTA COCINA DCHA/IZQ.
1	350465	FRONTAL INFERIOR 400
1	340508	LATERAL DERECHO 900
1	340509	LATERAL IZQUIERDO 900
2	350404	OMEGA COCINA 400
4	C6260511	PATA INOX 130-200 (S F)
1	380114	REFUERZO SOBRE 400X600/750/900
1	350413	TRASERO 400X600



FAMILIA: COCINAS 2008

FECHA: 15/09/11

MODELO: 3801-N49

PESO(Kg): 30.508

DENOMINACION:  
MESA SOPORTE 400X900

ESCALA:  
1/10

MATERIAL:  
INOX

CODIGO:  
3801



**Applus®**  
LGA1  
Organismo  
Notificado  
**0370**

**AENOR**  
Organismo  
Notificado  
**0099**



TOLERANCIAS GENERALES: ± 0.5 mm

QT	COD	DESCRIPCION	FAB.	MATERIAL	DATA	PESO
8	TESTA35	ANGULO TESTATINA 35	SÍ	INOX 0.6	29/08/07	0.004
2	TESTA70	ANGULO TESTATINA 70	SÍ	INOX 0.6	29/08/07	0.008
2	TESTA140	ANGULO TESTATINA 140	SÍ	INOX 0.6	29/08/07	0.016
2	TESTA800	ANGULO TESTATINA 800	SÍ	INOX 0.6	19/08/07	0.094
1	350503	BISAGRA	SÍ	INOFER 1.2	20/09/07	0.067
1	380739C	CONJ.FR.MAN.NEUTRO 400	SÍ	INOX	28/10/09	1.594
1	380101C	CONJ.MESA SOP.400X900	SÍ	INOX	29/08/07	4.820
1	350505M	CONJ.PUERTA COCINA DCHA/IZQ.	SÍ	INOX	26/05/08	3.467
1	350518	CONTRAPUERTA ARMARIO COCINA	SÍ	INOFER 1.2	25/02/10	1.975
1	380101	ENCIMERA MESA APOYO 400X900	SÍ	INOX 1.2	21/10/08	3.893
1	350465	FRONTAL INFERIOR 400	SÍ	INOFER 0.8	15/06/10	0.180
1	380739	FRONTAL MANDOS NEUTRO 400	SÍ	INOX 1.2	27/10/09	1.304
1	340508	LATERAL DERECHO 900	SÍ	INOFER 0.8	20/10/10	5.303
1	380141	LATERAL DERECHO SOBRE 900	SÍ	INOFER 1.2	03/03/09	0.353
1	340509	LATERAL IZQUIERDO 900	SÍ	INOFER 0.8	20/10/10	5.303
1	380140	LATERAL IZQUIERDO SOBRE 900	SÍ	INOFER 1.2	03/03/09	0.353
2	350404	OMEGA COCINA 400	SÍ	GALVA 1.2	11/04/08	0.609
1	350505	PUERTA ARMARIO COCINA	SÍ	INOX 0.8	01/10/07	1.470
1	380114	REFUERZO SOBRE 400X600/750/900	SÍ	GALVA 1.5	19/10/10	3.043
1	380778	TAPETA LATERAL DERECHA FRONTAL	SÍ	INOX 1.2	25/02/09	0.121
1	380779	TAPETA LATERAL IZQ. FRONTAL	SÍ	INOX 1.2	26/06/07	0.121
1	350413	TRASERO 400X600	SÍ	INOFER 0.8	10/01/08	1.988
1	340463	BASE 400 X 900	NO	INOFER 0.8	21/12/09	2.248
1	350503P	EJE SUPERIOR PUERTA	NO	FE.ZN	25/05/08	0.013
4	C6260511	PATA INOX 130-200 (S_F)	NO	INOX	01/01/09	0.320
1	1050	TORNILLO ALLEN M5X12 DIN912	NO	INOX	22/05/09	0.004
2	1095	TORNILLO M-5X10 TLR INOX	NO	INOX	01/01/09	0.003



FAMILIA: COCINAS 2008

FECHA: 15/09/11

MODELO: 3801-N49

PESO(Kg): 30.508

DENOMINACION:  
MESA SOPORTE 400X900

ESCALA:  
1/10

MATERIAL:  
INOX

CODIGO:  
3801