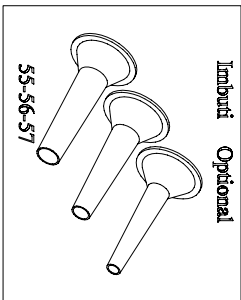
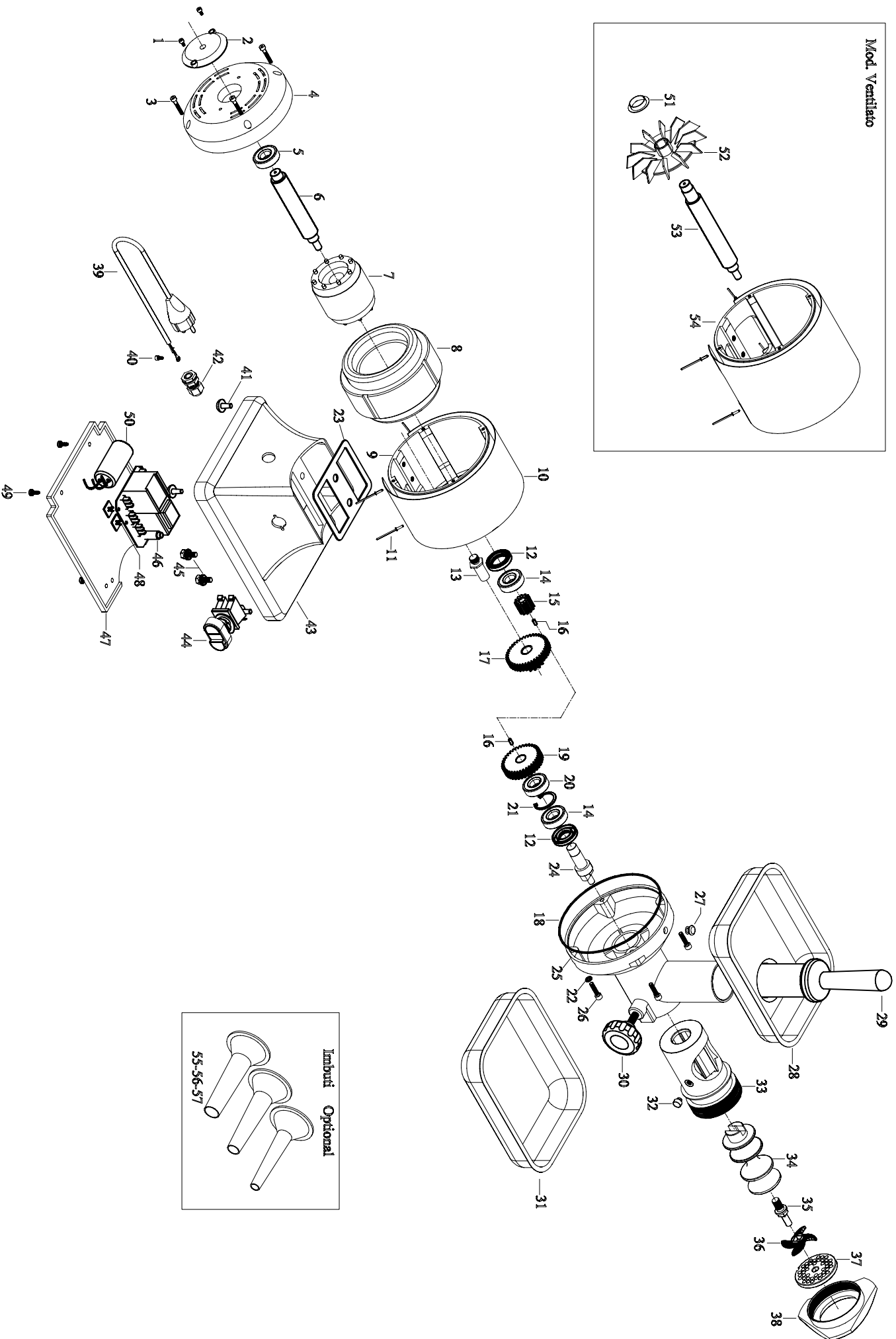
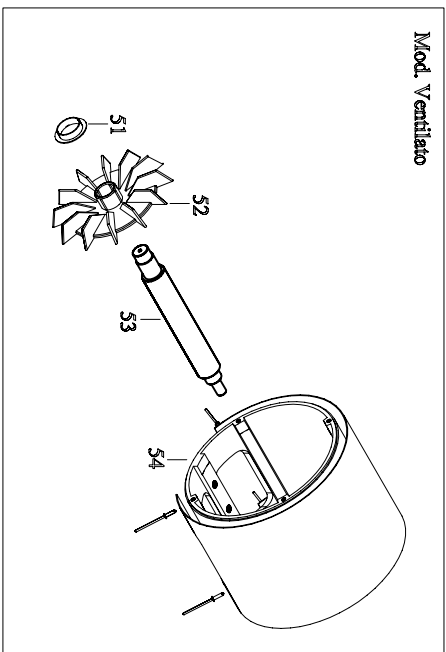


# TRITACARNE MOD. 12 "CE"

Mod. Ventilato



## TRITACARNE MOD.12 "CE"

N.	Denominazione	Codice
1	VITE da 4x8 (n°2pz)	F2001
2	DISCO DI CHIUSURA	F2002
3	VITE da 5x30 (n°4pz)	F2003
4	CALOTTA VENTILATA	F2087
5	CUSCINETTO 6203 ZZ	F2093
6	ALBERO MOTORE	F2094
7	ROTORE	F2095
8	STATORE V.230/50	F2096
	V.400/50	F2097
9	CARCASSA MOTORE	F2098
10	FASCIA INOX	F2099
	FASCIA INOX Mod.VENTILATO	F2100
11	RIVETTO (n.4pz.)	F2068
12	PARAOILIO da 40x25x7	F2101
13	PERNO PORTAINGRANAGGIO	F2102
14	CUSCINETTO 6203 2RS	F2103
15	INGRANAGGIO ELICA	F2104
16	SPINETTA INOX da 3 mm	F2105
17	INGRANAGGIO DOPPIO	F2106
18	ANELLO OR. 164,5x2	F2351
19	INGRANAGGIO GRANDE	F2107
20	CUSCINETTO 6203 ZZ	F2093
21	SEEGER da 40	F2108
22	RONDELLA DI TENUTA	F2352
23	GUARNIZIONE BASE TS	F2353
24	PERNO TRASCINATORE	F2109
25	BOCCHETTONE TRITACARNE	F2110
26	VITE da 6x25 (n.4pz.)	F2111
27	TAPPO OLIO IN GOMMA	F2112
28	TRAMOGGIA	F2113
29	PESTELLO	F2114
30	POMELLO FERMA BOCCA	F2115
31	CONTENITORE CARNE	F2047
32	GRANO Mod.12	F2116
33	BOCCA TRITACARNE GHISA	F2117
	INOX	F2118
	ALLUMINIO	F2119
34	COCLEA ALLUMINIO	F2122
	GHISA	F2123
	INOX	F2124
35	PERNO PORTA COLTELLO	F2127
36	COLTELLO INOX	F2130

N.	Denominazione	Codice
37	PIASTRA INOX	F2131
38	VOLANTINO IN ALLUMINIO	F2132
	INOX	F2133
39	CAVO SPINA SCHUKO V.230	F2036
	V.400	F2135
40	VITE da 4x8 per messa a terra	F2001
41	PIEDINI DI GOMMA (n.4pz.)	F2031
42	PRESSACAVO PG11	F2136
43	BASE	F2137
44	PULSANTIERA 24 Volt	F2138
45	VITE da 8x22 (n.2 pz.)	F2139
46	SCHEDA B.T. 24 Volt 230	F2140
	400	F2141
47	FONDINO ABS	F2142
48	PIEDINI ADESIVI (n.4 pz.)	F2026
49	VITE da 4,8x12 (n.4 pz.)	F2143
50	CONDENSATORE da uF 16	F2144
51	ANELLO FISSAGGIO	F2145
52	VENTOLA	F2146
53	ALBERO MOTORE VENTILATO	F2147
54	CARCASSA VENTILATA	F2148
55	IMBUTO MOD.12 foro 15	F2149
56	IMBUTO MOD.12 foro 20	F2150
57	IMBUTO MOD.12 foro 25	F2151