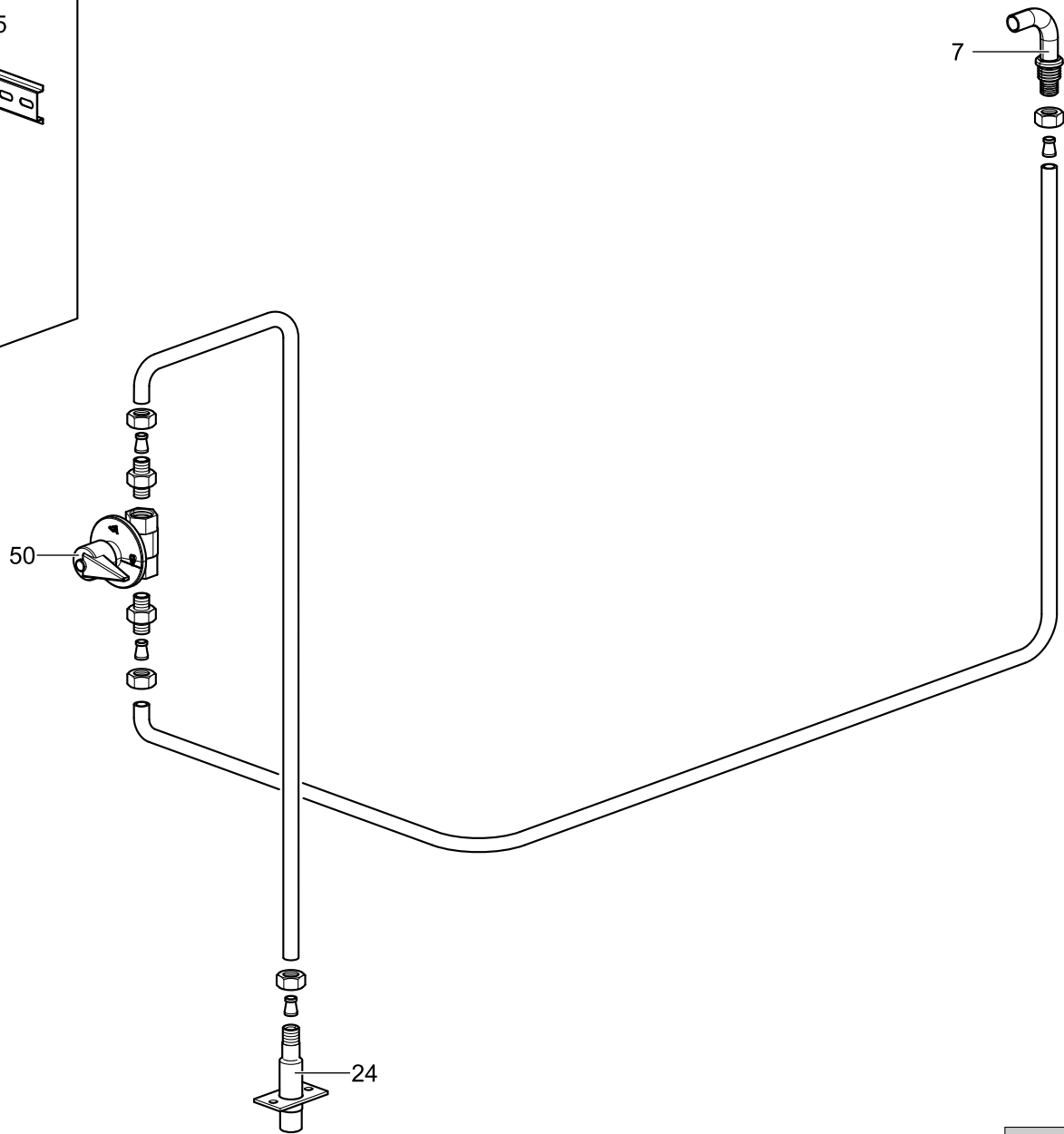
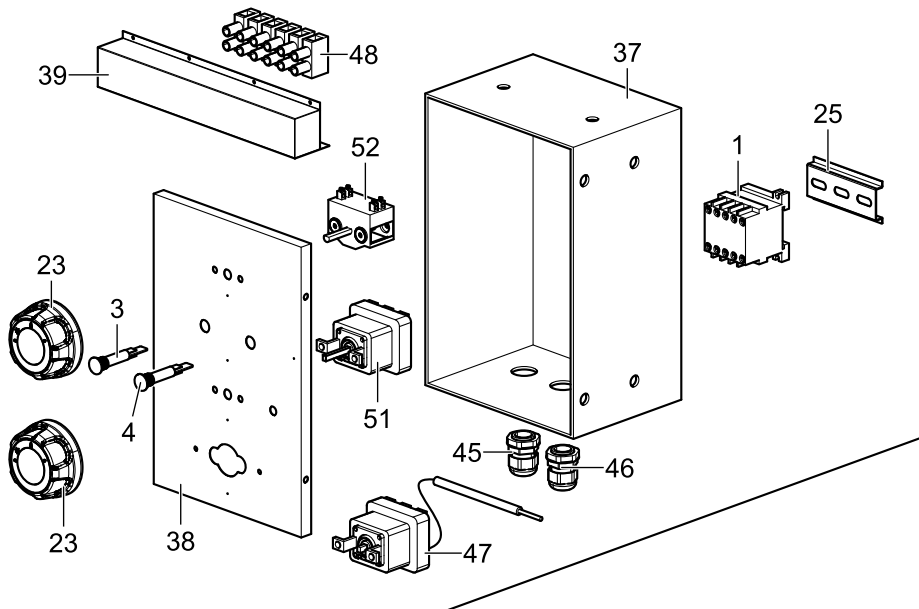


EBR77

**DOMINA 700**

TAV. 700-070



**DOMINA 700**

EBR77

TAV. 700-070

TAVOLA	POS.	CODICE	ITALIANO	FRANCESE	INGLESE	TEDESCO
TAV. 700-070	1	164608	RELE EF8B A&B 100-M12N-20A	RESISTANCE	RESISTANCE	WIEDERSTAND
TAV. 700-070	2	165900	VOLANT.GBR/4 C199175.TD200106X7Z1	VOLANT	HANDWAL	HANDWEL
TAV. 700-070	(3)	166465	LAMPADINA SPIA VERDE	LAMPE TEMOIN VERTE	GREEN WARNING LAMP	GRÜNE KONTROLLEUCHE
TAV. 700-070	(4)	166466	LAMPADA SPIA ARANCIO	ORANGE LAMPE TEMOIN	ORANGE WARNING LIGHT	ORANGE KONTROLLEUCHTENBIRNE
TAV. 700-070	5	166556	FIANCO G4SF77	CÔTÉ	SIDE	SEITE
TAV. 700-070	6	166594	GRIGLIA CAM. NERA/LUC/RAAF	GRILLE POUR CHEMINÉE	CHIMMERY GRILL	SCHERNSTEINROST
TAV. 700-070	7	167439	EROGATORE ACQ.GC477 01114880	LIVRE DE L'EAU	WATER DELIVER	WASSER DELIVER
TAV. 700-070	8	168318	AS.COPERCHIO GBR77	COUVERCLE	COVER	TOPFDECKEL
TAV. 700-070	9	168320	PARETE POST.CAM.INT.GBR77	PAROI ARRIÈRE CHEMINÉE	FLUE REAR WALL	RÜCKWAND
TAV. 700-070	10	168321	PARETE ANT.CAM.INT.GBR77	PAROI AVANT CHEMINÉE	FLUE FRONT WALL	VORDERWAND
TAV. 700-070	11	168323	TRA.POST.UN.PIANTANE GBR77	TRAVERSE	CROSSBAR	QUERTRÄGER
TAV. 700-070	12	169330	AS.CRUSCOTTO GBR77	PANNEAU DE CONTRÔLE	CONTROL PANEL	STIRNBRETT
TAV. 700-070	13	169419	AS.CERN.COMPLETA INOX COP.GBR77	CHARNIÈRE	HINGE	TÜRANGEL
TAV. 700-070	14	169420	PIANTANA ANT.DX	SUPPORT DROITE	RIGHT SUPPORT	RECHTE SUPPORT
TAV. 700-070	15	169421	PIANTANA ANT.SX	SUPPORT GAUCHE	LEFT SUPPORT	LINKE SUPPORT
TAV. 700-070	16	169472	AS.CAMINETTO SUP.	FEU OUVERT	FLUE ASSEMBLY	ROST
TAV. 700-070	17	169568	CONTORNO R/OLIO POST.	CONTOUR	OUTLINE	ÜBERSICHT
TAV. 700-070	18	169569	CONTORNO R/OLIO SX	CONTOUR GAUCHE	LEFT OUTLINE	LINKE ÜBERSICHT
TAV. 700-070	19	169570	CONTORNO R/OLIO DX	CONTOUR DROITE	RIGHT OUTLINE	RECHTE ÜBERSICHT
TAV. 700-070	20	169604	POSTERIORE INOX	PANNEAU POSTÉRIEURE INOX	BACK STAINLESS STEEL PANEL	INOX RÜCKWAND
TAV. 700-070	21	170013	VASCA EBR77/INOX	CUVE	TANK	BEHÄLTER
TAV. 700-070	22	170014	FACCIATA EST.EBR77	FACADE	FACADE	FASSADE
TAV. 700-070	(23)	168847+169906	MANOPOLA TERMOSTATO	BOUTON DU THERMOSTAT	THERMOSTAT KNOB	THERMOSTATKUGELGRIFF
TAV. 700-070	24	GABF800035	AS.ATT.ACQUA GBM90/GBR	DISTRIBUTEUR POUR L'EAU	WATER DISTRIBUTOR	WASSERVERSORGUNG
TAV. 700-070	25	PACU600337	TRA.FISS.RELAIS EPL46	TRAVERSE	CROSSBAR	QUERTRÄGER
TAV. 700-070	(26)	PACU700189	PANNELLO IS.CONT.RES.EBR7	PANNEAU ISOLANT	INSULATING PANEL	DÄMMLATTE
TAV. 700-070	27	PACU701021	BASAMENTO	FOND	BOTTOM	UNTERE EBENE
TAV. 700-070	28	PACU701024	SQ.P/VALVOLA	SUPPORT VALVE	VALVE SUPPORT	VENTIL SUPPORT
TAV. 700-070	29	PACU701038	TRA.POST.SUPP.RIBALTATORE	TRAVERSE	CROSSBAR	QUERTRÄGER
TAV. 700-070	30	PACU701039	PIANTANA POST.	SOUTIEN POSTÉRIEURE	SUPPORT BACK	RÜCKWAND SUPPORT
TAV. 700-070	31	PACU701040	SQ.SUP.FIS.RUB.ACQ.	EGUERRE	CREW	WINKEL
TAV. 700-070	32	PACU701041	SQ.INF.FIS.RUB.ACQ.	EGUERRE	CREW	WINKEL
TAV. 700-070	33	PACU701043	TRA.ANT.UN.PIANTANE	TRAVERSE	CROSSBAR	QUERTRÄGER
TAV. 700-070	34	PACU701045	TRA.LAT.DX UN.PIANTANE	TRAVERSE	CROSSBAR	QUERTRÄGER
TAV. 700-070	35	PACU701053	SUP.CENTRALE PERNO RIB.	SUPPORT CENTRAL	PIN SUPPORT	HALTERUNG
TAV. 700-070	36	PACU701054	TRA.LAT.SX UN.PIANTANE	TRAVERSE	CROSSBAR	QUERTRÄGER
TAV. 700-070	37	PACU701057	SCATOLA P/COMANDI EBR7	BOÎTE COMMANDES	BOX COMMANDS	BOX-BEFEHLE
TAV. 700-070	38	PACU701058	COPERCHIO SCAT.P/COMANDI EBR7	COUVERCLE BOÎTE DE COMMANDES	LID BOX COMMANDS	LID-BOX-BEFEHLE
TAV. 700-070	39	PACU701061	PROTEZ.MORS.RES.EBR7	BOITE DE PROTECTION	PROTECTION BOX	SCHUTZGEHÄUSE
TAV. 700-070	40	PACU701062	CONT.EST.IS.RES.EBR7	BOITIER EXTERNE RÉSISTANCE	RESISTANCE OUTER HOUSING	ÄUSSERES WIDERSTANDSGEHÄUSE
TAV. 700-070	41	PACU701063	SQ.FIS.RESIST.EBR7	ÉGUERRE DE FIXAGE DES RÉSISTANCES	BRACKET TO FIX ELEMENTS	WIDERSTANDSBEFESTIGUNGSWINKEL
TAV. 700-070	42	PACU701064	PI.INF.INOX EBR7	INFÉRIEUR PLAN	LOWER PLAN	NIEDRIGER PLAN
TAV. 700-070	43	PACU701065	CONT.INT.IS.RES.EBR7	INTERNE CONTENANT L'ISOLATION	INTERNAL CONTAINER INSULATION	INTERNE CONTAINER-ISOLIERUNG
TAV. 700-070	44	RTBF800113	MICROINT.SOLL.VASCA GBR G46D4P	MICROINTERRUPTEUR	MICROSWITCH	MIKROSCHALTER
TAV. 700-070	45	RTBF800138	F/CAVOPG21 53015050+D53019050C	CÂBLE FERME	CABLE FIRM	KABEL FIRMA
TAV. 700-070	46	RTBF800139	F/CAVOPG13 53015030+D53019030	CÂBLE FERME	CABLE FIRM	KABEL FIRMA
TAV. 700-070	(47)	RTBF800192	T.L.EBR/T420 5532582804	RELAIS	RELAY	RELAIS
TAV. 700-070	48	RTBF900045	MORSETTIERA 12M-PA220TV 1-6+1-6 104017	GROUPE DE CONNEXION DES CABLES 6 PÔLES	TERMINAL BLOC 6 POLES	KLEMMBRETT 6 POLIG
TAV. 700-070	49	RTBF900096	PERNO FIS.PROLUNGA RIB.	CHEVILLE BASCULEUR	TILTING DEVICE PIN	KIPPVORRICHTUNGSSTIFT
TAV. 700-070	(50)	RTCU600075	RUB.CAR.ACQ.GC66 1320	RUBINET DE L'EAU	WATER TAP	WASSERHAHN
TAV. 700-070	(51)	RTCU700085	T.E.EBR7 5519062802	THERMOSTAT	THERMOSTAT	THERMOSTAT
TAV. 700-070	(52)	RTCU700212	COMM.BM2E 4922015705	COMMUTATEUR	COMMUTATOR KNOB	KOMMUTATOR
TAV. 700-070	53	RTCU700277	PIEDINO+T.S.G4SF7/145	PIED S.G4S7 TOP / 32	FOOT S.G4S7 TOP / 32	FUSS S.G4S7 TOP / 32
TAV. 700-070	54	RTCU700502	CERN.ANT.VASCA GBR7 ZINC.	CHARNIÈRE	HINGE	TÜRANGEL
TAV. 700-070	55	RTCU700503	PERNO CERN.ANT.	CHEVILLE CHARNIÈRE ANTERIEURE	TANK INGE PIN	KIPPVORRICHTUNGSSTIFT
TAV. 700-070	56	RTCU700509	RIBALTATORE VASCA GBR7 ZINC.	BASCULEUR BAC	TANK TILTING DEVICE	WANNENKIPPVORRICHTUNG

TAV. 700-070	57	RTCU700510	VITE RIBALT.VASCA GBR7 NICH.	VIS BASCULEUR	TILTING DEVICE SCREW	KIPPVORRICHTUNGSSCHRAUBEN
TAV. 700-070	58	RTCU700511	PROLUNGA RIBALT.GBR7 ZINC.	ROLLENGE BASCULEUR	FILTING DEVICE EXTENSION	KIPPVORRICHTUNGVERLÄNGERUNG
TAV. 700-070	59	RTCU700512	SUP.RIBALTATORE GBR7 ZINC.	SUPPORT BASCULEUR	TANK TILTING SUPPORT	HALTERUNG
TAV. 700-070	60	RTCU700514	BUSSOLA M/VITE GBR7	VIS FEMELLE	NUT SCREW	MUTTER
TAV. 700-070	61	RTCU700646	RESIST.EBR7 3KW240	RESISTANCE ELECTR. 3KW240	ELEMENTS 3KW240	ELEKTRISCHE PLATTE 3KW240
TAV. 700-070	62	RTCU700504	SUP.OSCILL.GBR7 UCFL204	SUPPORT OSCILLANT	OSCILLATING SUPPORT	UNTERSTÜTZUNG
TAV. 700-070	63	RTCP800026	MOLLA CERNIERA	RESSORT POUR CHARNIÈRE	HINGE SPRING	SCHARNIERFEDER



= Ricambi consigliati - Recommended spare parts