

Snackgeräte Kombidämpfer

Artikel-Nr.
212041 (EKF1111EUD/11020)

Explosionszeichnung / Ersatzteile

Bitte bei Ersatzteilbestellung immer Artikelnummer und Seriennummer mit angeben!

tipo documento:

ESPLOSO - EXPLODED VIEW - VUE ECLATEE - EXPLOSIONSPPLAN -
EXPLOSIONADO - VISTA EXPLODIDA

titolo documento/identificazione:

EKF 1064-1111 EUD

revisione:

Prima emissione - Rev. 0

cod. identificazione

X:\Sgw\PRODOTTI\Fam. 1 - FORNIFORNO
ELETTRICO LEK\ESPLOSI - Forno Elettrico 40
60 90 - LEK\Exploded view
EKF1064-1111EUD_rev.0

data

20/02/14

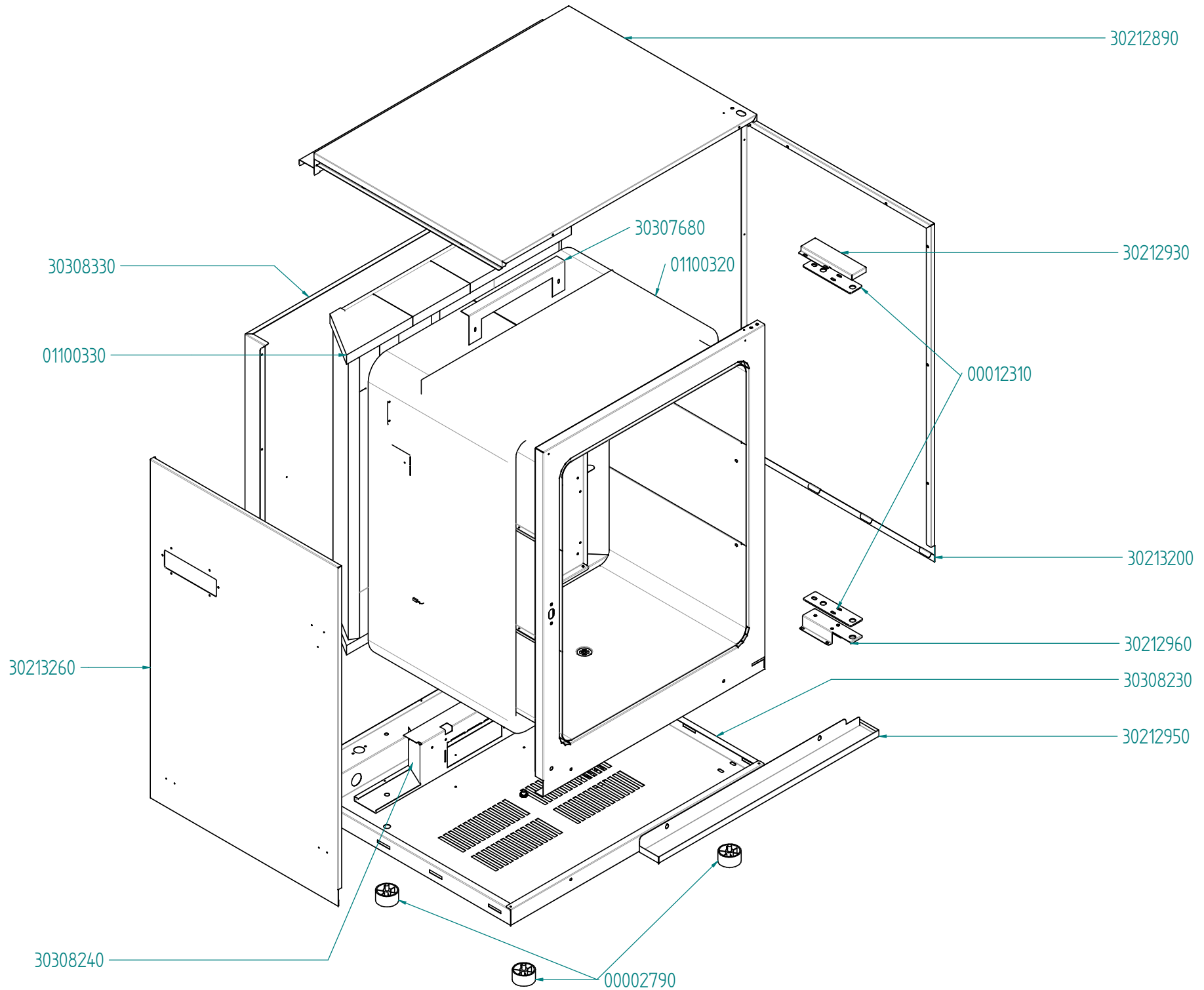
pag.

1/4

Preparazione: M.F. (DB)

Verifica: S.A. (DB3)

Approvazione: M.G. (RUT)



tipo documento:

ESPLOSO - EXPLODED VIEW - VUE ECLATEE - EXPLOSIONSPPLAN -
EXPLOSIONADO - VISTA EXPLODIDA

cod. identificazione

X:\Sgq\PRODOTTI\Fam. 1 - FORNIFORNO
ELETTRICO\LEKa\ESPLOSI - Forno Elettrico 40
60 90 - LEKa\Exploded view
EKF1064-111EUD rev.0

titolo documento/identificazione:

EKF 1064-1111 EUD

data

20/02/14

revisione:

Prima emissione - Rev. 0

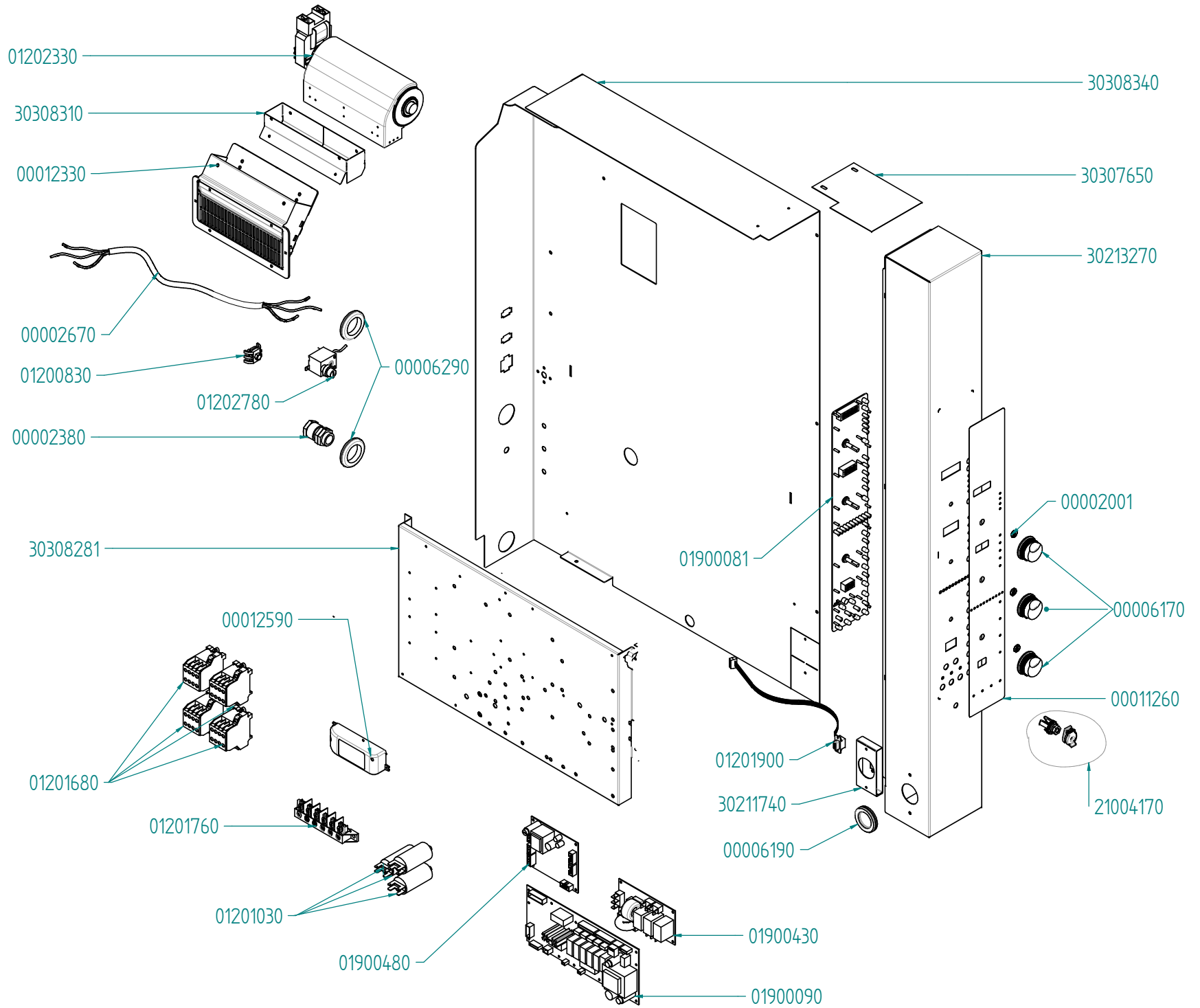
pag.

3/4

Preparazione: M.F. (DB)

Verifica: S.A. (DB3)

Approvazione: M.G. (RUT)



tipo documento:

ESPLOSO - EXPLODED VIEW - VUE ECLATEE - EXPLOSIONSPPLAN -
EXPLOSIONADO - VISTA EXPLODIDA

titolo documento/identificazione:

EKF 1064-1111 EUD

revisione:

Prima emissione - Rev. 0

cod. identificazione

X:\Sgw\PRODOTTI\Fam. 1 - FORNIFORNO
ELETTRICO LEK\ESPLOSI - Forno Elettrico 40
60 90 - LEK\Exploded view
EKF1064-1111EUD rev.0

data

20/02/14

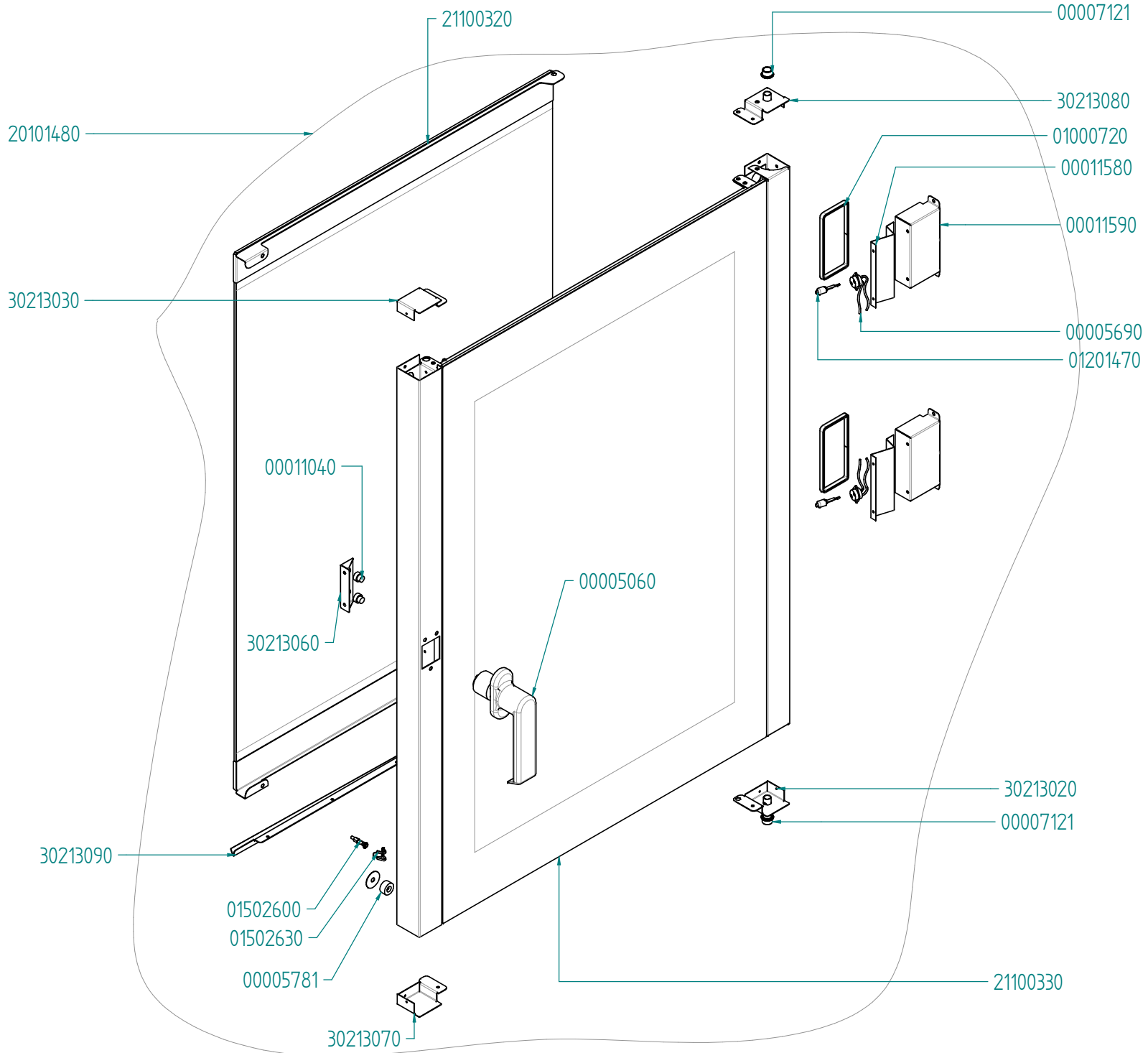
pag.

4/4

Preparazione: M.F. (DB)

Verifica: S.A. (DB3)

Approvazione: M.G. (RUT)



Spare part list

Article : EKF1111EUD COMBI OVEN, 11 TRAYS 1/1GN, ELECTRONIC CONTROL, DIRECT STEAM,
16kW

Tecnoeka srl reserves the right to change prices for commercial needs without notice

Code	Previous code	Description	UM	Used quantity
00005690	11950107000	HALOGEN LAMP HOLDER	NR	2,00
00005771		MAGNETIC SENSOR N.O. L= 60 CM CABLE	NR	1,00
00012590		ELECTRONIC TRANSFORMER "TCI" MODEL 230/12V 105W	NR	1,00
01000700	09989718000	EMBEDDED DOOR GASKET FOR 10 TRAYS OVEN	NR	1,00
01000720		LIGHT BULB GASKET FOR OVEN MOD 6-7-10-11 TRAY	NR	2,00
01201030	09951017000	CONDENSER 6,3µF	NR	3,00
01201680	.	TELECONTACTOR 20A 230V-50//60Hz	NR	4,00
01201800	11951017000	SOLENOID R.A.E. 3	NR	1,00
01202600		BIDIRECTIONAL MOTOR SINGLE PHASE 230V 50HZ 2 POLES P=120W	NR	3,00
01202660	09951307000	CIRCULAR HEATING ELEMENT 5000W FOR OVENS 10T, 6T-10T TC	NR	3,00
01900081		DISPLAY BOARD WITH BLUE LED LIGHTS FOR ELECTRONIC OVENS WITH DIRECT OUTLET	NR	1,00
01900090	11950577000	MICROPROCESSOR CARD WITH OVEN TIMER FOR KF 980, KF 981 E UD	NR	1,00
01900430		ANTI-NOISE FILTER	NR	1,00
01900480		AUTOMATIC WASHING EXPANSION CARD	NR	1,00
20101480		COMPLETE INSPECTIONABLE GLASS DOOR FOR OVENS 10-11 TRAYS	NR	1,00
21003732		WELDING KIT WITH A HOOK FOR ROTATING WASHING SYSTEM + FLANGE FOR OVEN	NR	1,00
21004170		KIT CORE PROBE PLUG AND JACK 6.3 + COVER + WASHER + NUT	NR	1,00