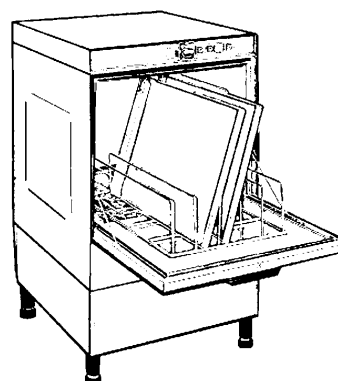


PARTI DI RICAMBIO
PIECES DETACHEES
SPARE PARTS
ERSATZTEILE
LISTA DE RECAMBIOS

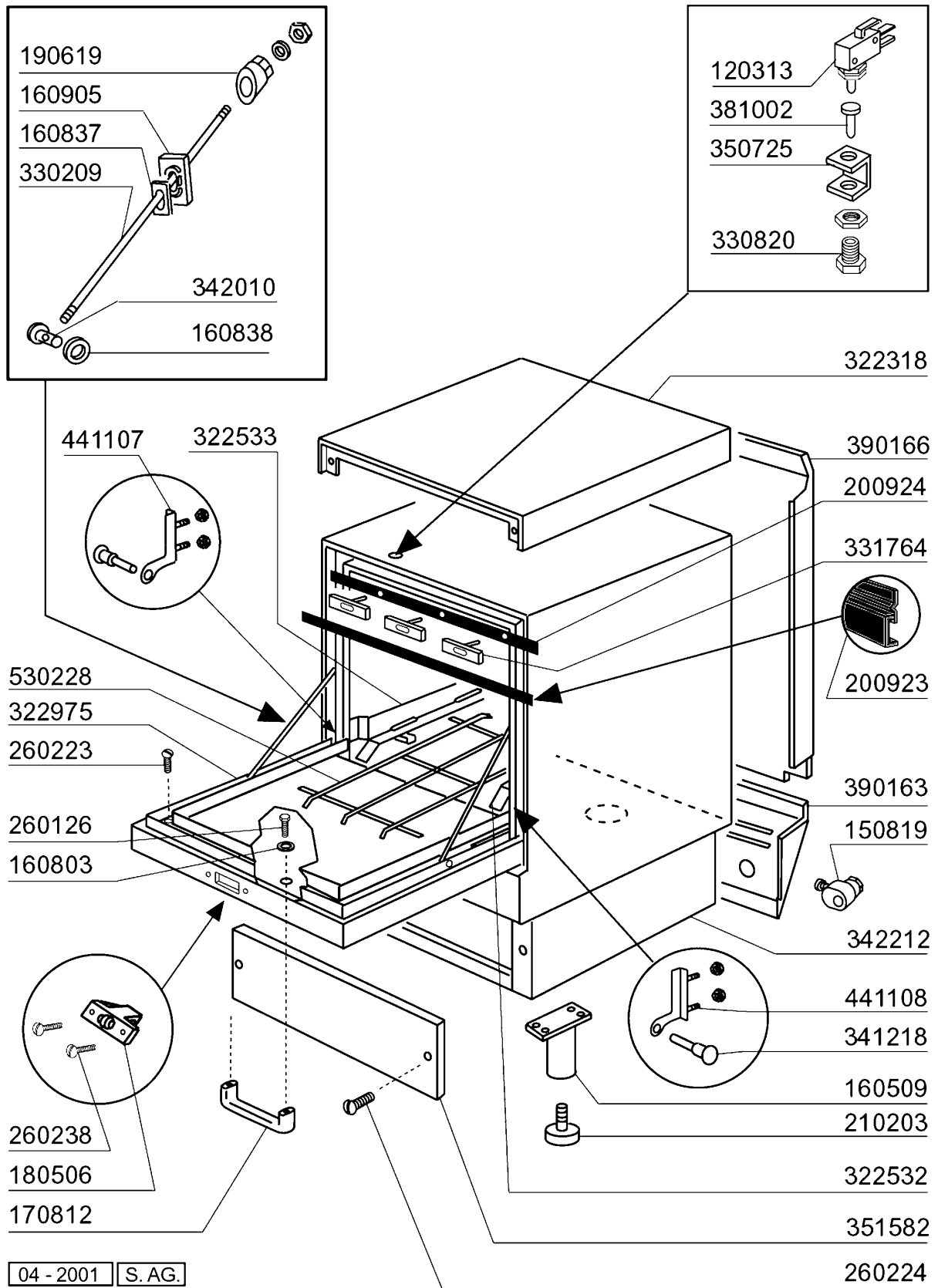
LF 450 LF 450 A

2/96



04 - 2001 | S. AG.

LF450
Karosserie



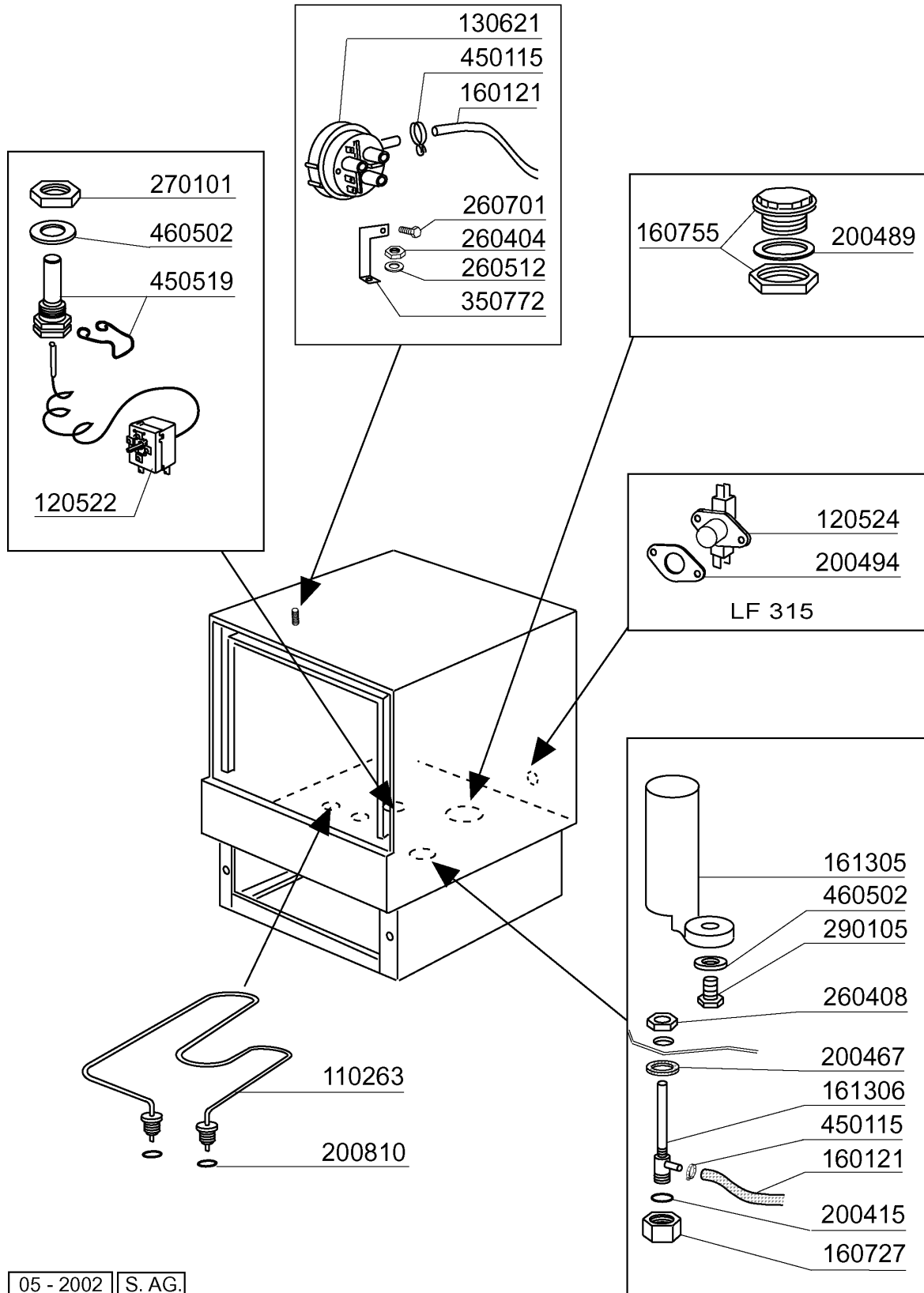
LF450

Karosserie

KODE	BEZEICHNUNG	PREIS (Eur)
120313	TÜRENSCHALTER F2 > F80	0.00
150819	KABELDURCHGANG PG16 MIT LOCH	0.00
160509	FUSSHALTER	0.00
160803	DICHTUNG D.5	0.00
160837	DICHTUNG FÜR ZUGSTANGE BC-FC	0.00
160838	GLEITRING FÜR ZUGSTANGE FC	0.00
160905	GLEITPLATTE F. ZUGSTANGE	0.00
170812	GRAUE TÜRGRIF	0.00
180506	SCHNAPPVERSCHLUSS BR-BC-FC	0.00
190619	GESPERRE DER ZUGSTANGE B-F-R	0.00
200923	TÜRDICHTUNG	0.00
200924	DICHTUNG	0.00
210203	GUMMIFUSS 30 MM	0.00
260126	SCHRAUBE TE 5X12	0.00
260223	ROSTFR.ST SONDERSCHRAUBE TB5X1	0.00
260224	TB-SCHRAUBE 6X15 B23-10-11-12	0.00
260238	TB-SCHRAUBE M4X10 GRIFFSBEFEST	0.00
322318	ABDECKUNG LF450/F90M	0.00
322532	FUEHRUNG	0.00
322533	LINKE FÜHRUNG LF450	0.00
322975	TÜR LF450/F90M	0.00
330209	ZUGSTANGE 5MX305 F-45-55-65	0.00
330820	BUECHSE TUERMIKRO F2-20-45-5	0.00
331764	BEFEST.PLATTE FÜR TÜRDICHTUNG	0.00
341218	SCHARNIERSTIFT B-F-G	0.00
342010	STIFT FÜR ZUGSTANGE FC	0.00
342212	KARROSSERIE LF450/F90M	0.00
350725	WINKEL DES MIKROS F300-45-55-6	0.00
351582	FRONTTAFEL LF450/F90M	0.00
381002	STIFT F.TUERMIKRO F2-20-45-55	0.00
390163	UNTERE HINTERETAFEL	0.00
390166	HINTERETAFEL	0.00
441107	SCHARNIERE BR-BC-FC LINKE	0.00
441108	SCHARNIERE BR-BC-FC RECHT	0.00
530228	KORB	0.00

LF450

Tank



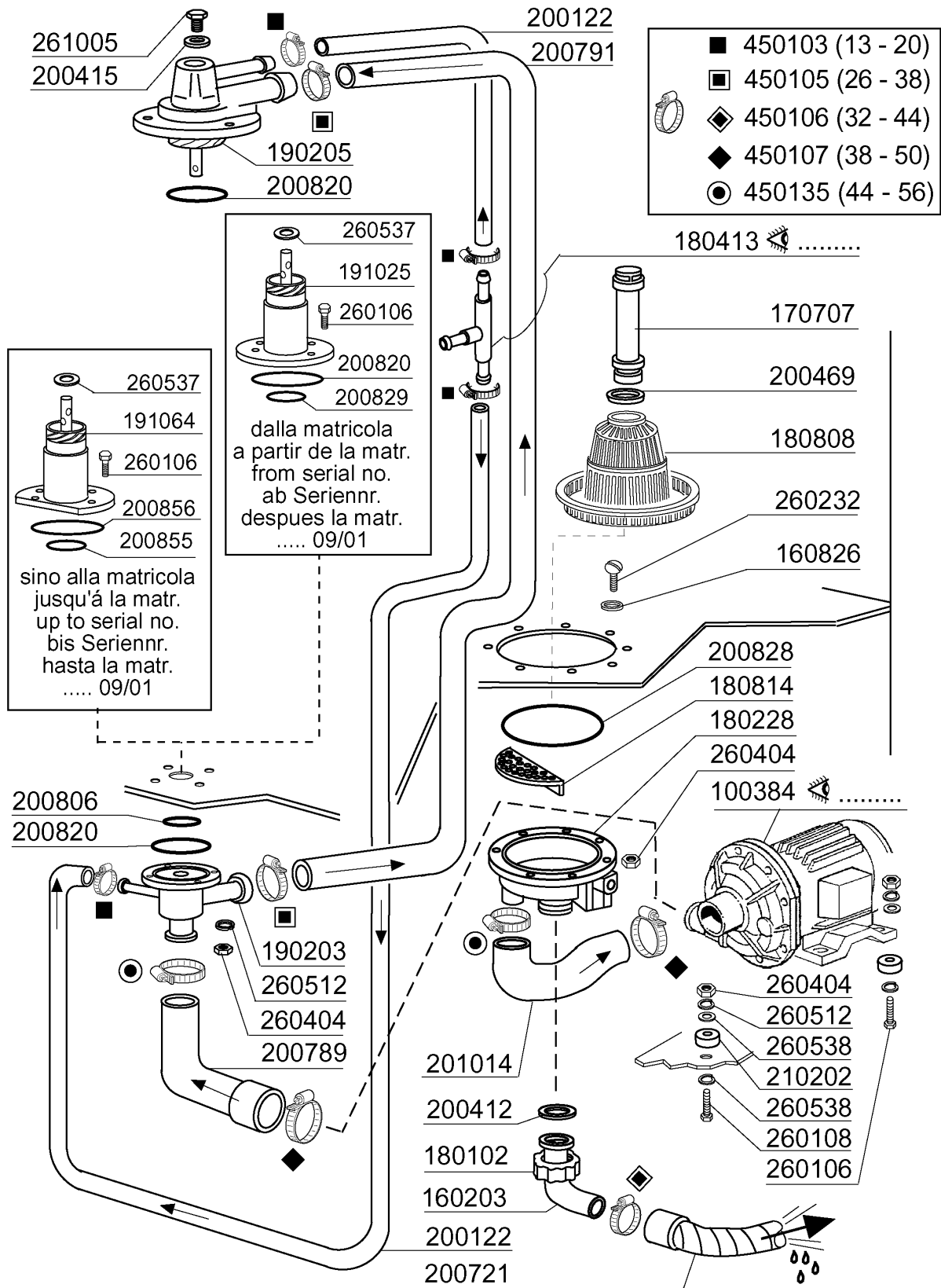
05 - 2002 | S. AG.

LF450**Tank**

KODE	BEZEICHNUNG	PREIS (Eur)
110263	TAKHEIZKÖRPER 2000W 230V FC	0.00
120522	THERMOSTAT 90° TANK -F-	0.00
120524	TANKTHERMOSTAT GLÄSERSPÜLER	0.00
130621	NIVEAUREGLER BCHR 45/22	0.00
160121	SCHLAUCH EPDM D. 5 X 9	0.00
160727	PFROPFEN 1/2 NTP CAP	0.00
160755	PFROPFEN FÜR MASCH.OHNE ENTKAL	0.00
161305	LUFTFALLE F45-80	0.00
161306	SCHLAUCH FÜR LUFTFALLE F45-80	0.00
200415	DUTRAL DICHTUNG -F2 18,5X10X3	0.00
200467	DUTR. DICHTUNG F.LUFTFALLE	0.00
200489	DICHTUNG 81X68X3	0.00
200494	DICHTUNG FÜR TANKTHERMOSTAT BT	0.00
200810	O-RING 2,62X9,92X15,16 F GLAES	0.00
260404	ROSTFR.STAHLERN.MUETTER D6 UNI	0.00
260408	MUTTER D.12	0.00
260512	ROSTFR.ST.GROWERSCHIEBE D6	0.00
260701	SCHRAUBE 3,5X9,5	0.00
270101	SECHSWINKL.GEGENMUTT.1/2"	0.00
290105	TE-MS-STOPFEN 1/2"	0.00
350772	WINKEL	0.00
450115	ELASTISCHE SCHELLE D. 8,3/7,8	0.00
450519	SCHUTZHÜLLE FÜR TANKTHERMOSTAT	0.00
460502	ASBESTDICHTUNG 30X21X2 C34-R	0.00

LF450

Spülung



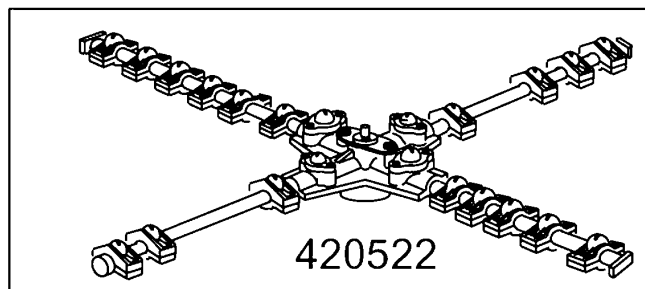
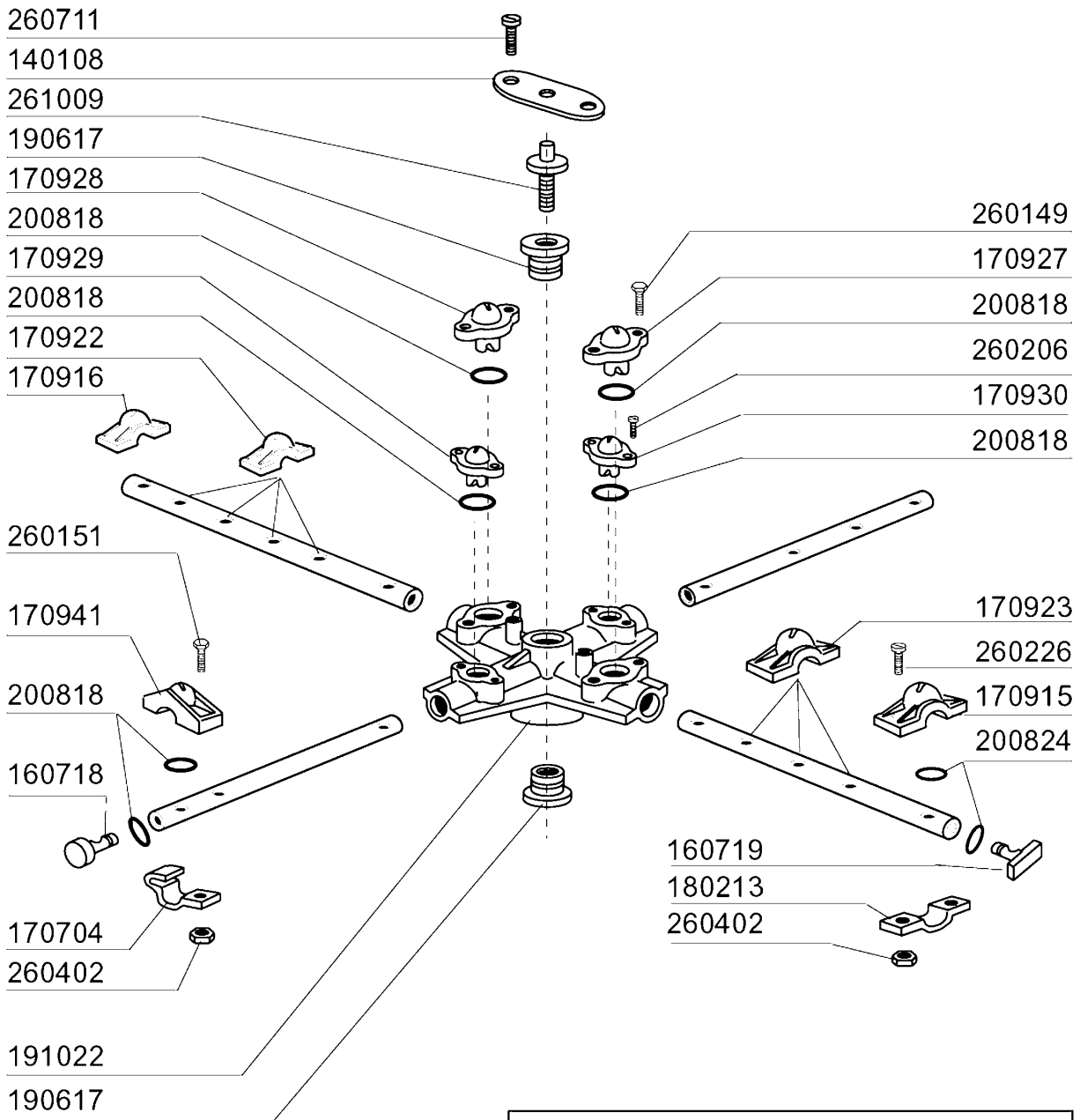
LF450

Spülung

KODE	BEZEICHNUNG	PREIS (Eur)
100384	PUMPE 1PS 220/1V/50HZ 1219	0.00
160203	KNIESTUECK 1"1/2 N-S-F-C /ABLA	0.00
160826	DICHTUNG 14X6,2X2 B41-F2	0.00
170707	ÜBERLAUFROHR H140-F2-45-55-R	0.00
180102	GEWINDERING F.ABLAUFST.1"1/2 F	0.00
180228	ANSAUGWANNE OHNE DRUCKWAECHTER	0.00
180413	T-NIPPEL D.11,5 - NACHSPÜLGRUP	0.00
180808	FILTER F2-F45-55-80	0.00
180814	SCHUTZFILTER V.ANSAUGPUMPE F	0.00
190203	UNTERKNIEHALT.WAS/NACHS.F2-45-	0.00
190205	OB.KNIEHALT/SPUELARM F2-45-55-	0.00
191025	UNTERE WASCHARMHALT.B-F	0.00
191064	UNTERE WASCHARMHALTERUNG FÜR B	0.00
200122	SCHLAUCH 11X19	0.00
200412	DICHTUNG ABLAUF11/2" 45X33X3	0.00
200415	DUTRAL DICHTUNG -F2 18,5X10X3	0.00
200469	STANDROHRDICHTUNG 45X35,5X7	0.00
200721	ABLAUSCHLAUCH 28X35 2MT.	0.00
200789	DRUCKSCHLAUCH FC	0.00
200791	WASCHSCHLAUCH UNTEN/OBEN	0.00
200806	O-RING 2,62X13,10X18,34	0.00
200820	O-RING151 46,99X5,33X57,6	0.00
200828	O-RING 183,75X190,81X3,53	0.00
200829	O-RING 81,92X92,58X5,33	0.00
200855	DICHTUNG FÜR WASCHARMHALTER BC	0.00
200856	DICHTUNG O-RING 82,22X87,46X2,	0.00
201014	ANSAUGSCHLAUCH D.PUMPE F90M/LF	0.00
210202	GUMMIFUSS GLAESERSPUELER	0.00
260106	SCHRAUBE TE6X25	0.00
260108	SCHRAUBE TE 6X40	0.00
260232	ROSTFR.ST TB SCHRAUBE 6X25 B15	0.00
260404	ROSTFR.STAHLERN.MUETTER D6 UNI	0.00
260512	ROSTFR.ST.GROWERSCHIEBE D6	0.00
260537	ROSTFR.ST.FLACHSCHEIBE D13X20X	0.00
260538	SCHIEBE 18X6X1,5 STAHL	0.00
261005	SCHRAUBE WASCHARMSUP F2-B41	0.00
450103	SCHLAUCHSCH. FE ZN. 13-20 H=9	0.00
450105	SCHLAUCHSCH. H=12,2 26-38	0.00
450106	SCHLAUCHSCH. H=12,2 32-44	0.00
450107	SCHELLE FE ZN 38-50 H=12,2	0.00
450135	SCHELLE FE ZN 44-56 H=12,2	0.00

LF450

Wasch-und Nachspülarme

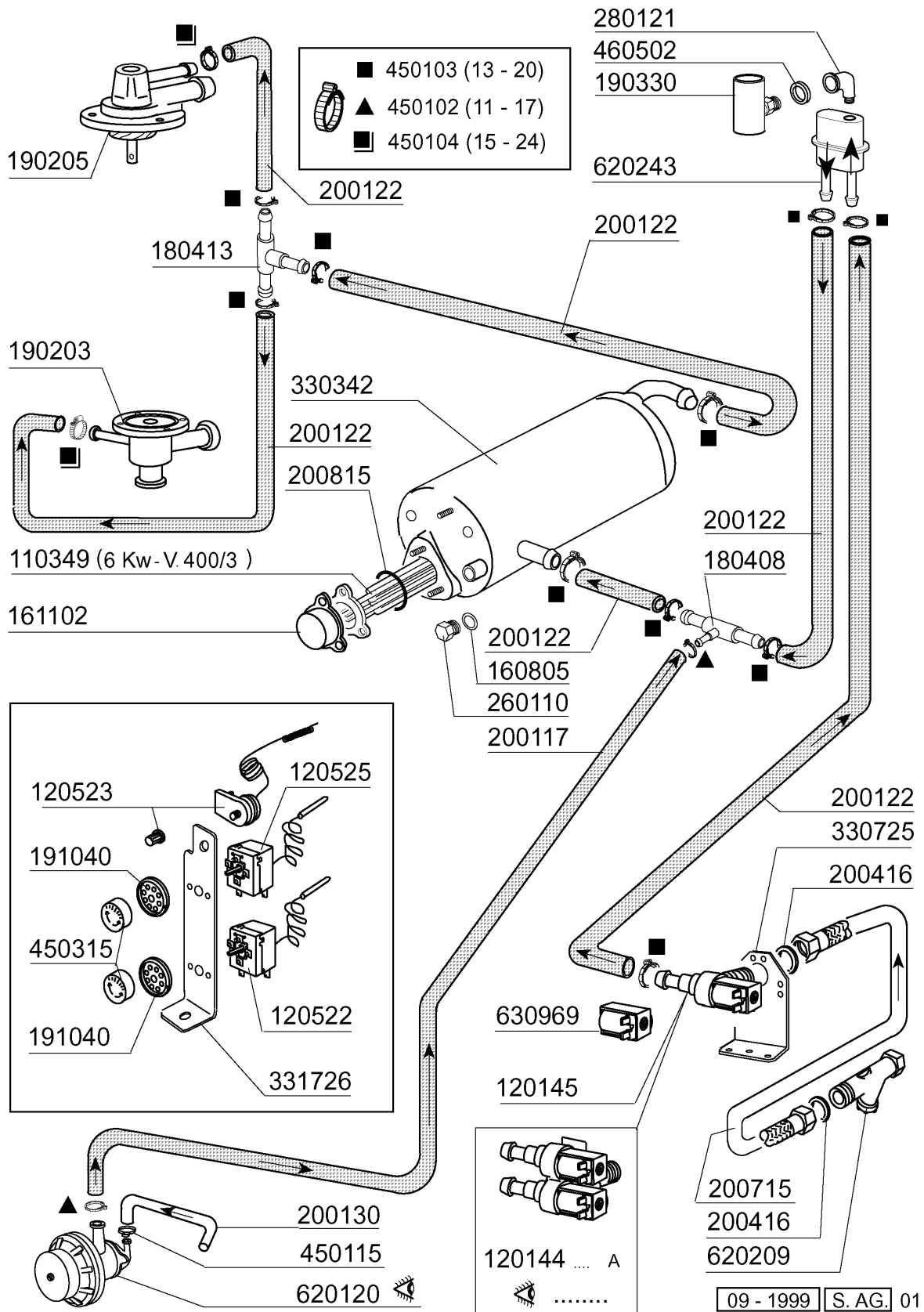


LF450**Wasch-und Nachspülarme**

KODE	BEZEICHNUNG	PREIS (Eur)
140108	WINKEL FÜR BEFESTIGUNGSSCHRAUB	0.00
160718	PFROPFEN F.NACHSP.ARM F2-C34MO	0.00
160719	PFROPFEN F.WASCHARM D.18	0.00
170704	HALTER.NACHSP.DÜSEBEFESTIG.F-B	0.00
170915	RECHTE DUESE B-F	0.00
170916	LINKE DUESE B-F	0.00
170922	LINKE DÜSE ULX-DLX	0.00
170923	RECHTE DÜSE ULX-DLX	0.00
170927	WASCHDÜSE F2-C-GRAU	0.00
170928	BLINDE WASCHDÜSE F2-C-GRAU	0.00
170929	NACHSPUELDUESE F2-C-GRAU	0.00
170930	BLINDE DUESE F2-C- GRAU	0.00
170941	NACHSPULDUSE USA	0.00
180213	FLANSCH F.DÜSEKLEMMUNG F2-C34	0.00
190617	BUCHSE	0.00
191022	SPUELARMKREUZ F2-B	0.00
200818	O-RING 1,78 X 6,75 X 10,31	0.00
200824	O-RING 1,78X12,42X15,98	0.00
260149	SCHRAUBE TE 4X25	0.00
260151	SCHRAUBE TE 4X12	0.00
260206	SCHRAUBE TCP 4X22	0.00
260226	ROSTF.ST TCP-SCHRAUBE4X12 A2UN	0.00
260402	MUTTER IN ROSTFR.STAHL D4 UNI	0.00
260711	SCHRAUBE 4,2X13	0.00
261009	BEFESTIG.SCHRAUBE F.SPUELARM	0.00
420522	WASCHARM	0.00

LF450

Nachspülgruppe



LF450
Nachspülgruppe

KODE	BEZEICHNUNG	PREIS (Eur)
110349	HEIZKÖRPER 6000W 220/380V	0.00
120144	E-VENTIL TYP 2 WEGE FC A 10 LT	0.00
120145	E-VENTIL F2 14LT/N TYP 1 WEG	0.00
120522	THERMOSTAT 90° TANK -F-	0.00
120523	BOILER SICHERHEITSTHERMOSTAT B	0.00
120525	BOLIER THERMOSTAT FC-C95-155-16	0.00
160805	DICHTUNG D.8	0.00
161102	HEIZKOERPERSCHUTZ MOPL.	0.00
180408	"T"-NIPPEL F.DOSIERER M/ZENTR.	0.00
180413	T-NIPPEL D.11,5 - NACHSPÜLGRUP	0.00
190203	UNTERKNIEHALT.WAS/NACHS.F2-45-	0.00
190205	OB.KNIEHALT/SPUELARM F2-45-55-	0.00
190330	TE-STÜCK FÜR RÜCKVERHINDERER	0.00
191040	RAHMEN DES THERMOSTATSKNOPFES	0.00
200117	GUMMISCHLAUCH 7X16	0.00
200122	SCHLAUCH 11X19	0.00
200130	ANSAUGROHR FÜR NACHSPÜLMITTEL	0.00
200416	DICHTUNG D. 3/4"	0.00
200715	ZULAUF SCHLAUCH 2M ROSTFR.ST.	0.00
200815	O-RING F.HEIZKÖRPER	0.00
260110	SCHRAUBE TE 8X10	0.00
280121	KNIESTÜCK FÜR RÜCKVERHINDERER	0.00
330342	BOILER C95-C155-C165	0.00
330725	STANDARDWINKEL FUER E-VENTIL	0.00
331726	WINKEL FUER 3 THERMOSTATE	0.00
450102	SCHELLE FE ZN 11-17 H=9	0.00
450103	SCHLAUCHSCH. FE ZN. 13-20 H=9	0.00
450104	SCHLAUCHSCHELLE H=12,5 15-24	0.00
450115	ELASTISCHE SCHELLE D. 8,3/7,8	0.00
450315	KNEBEL F.THERMOSTAT 90°	0.00
460502	ASBESTDICHTUNG 30X21X2 C34-R	0.00
620120	GLANZMITTELDOSIERER	0.00
620209	EINLAUFFILTER	0.00
620243	ROHRTRENNER	0.00
630969	SPULE S4216 220/50HZ	0.00

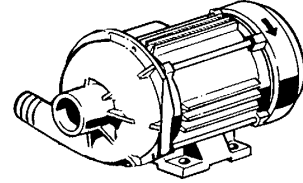
LF450

Pumpe

100384 (220/240 V 50 Hz)

100612 (220 V 60 Hz)

HP 1 - Kw 0,75 (1219)



630214

630510

630410

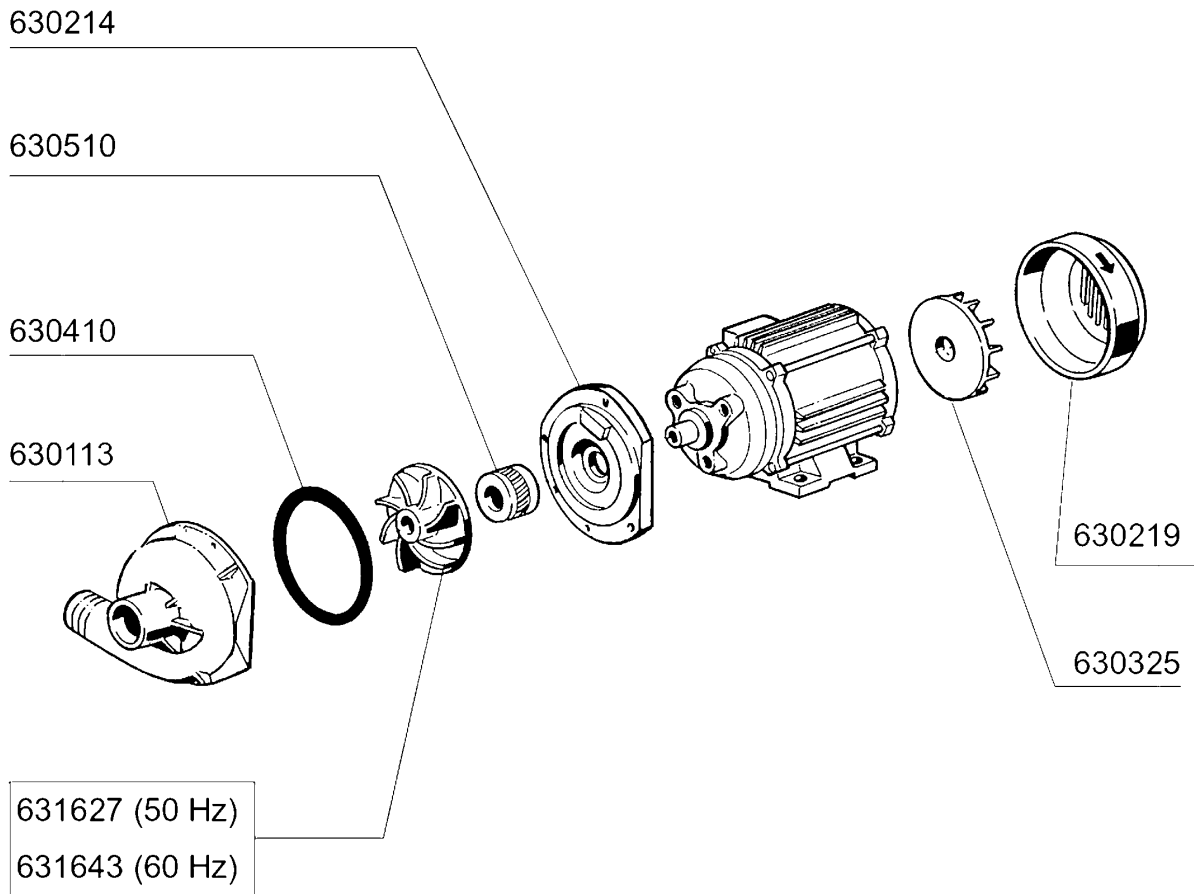
630113

631627 (50 Hz)

631643 (60 Hz)

630219

630325



631207 (12,5 μ F)

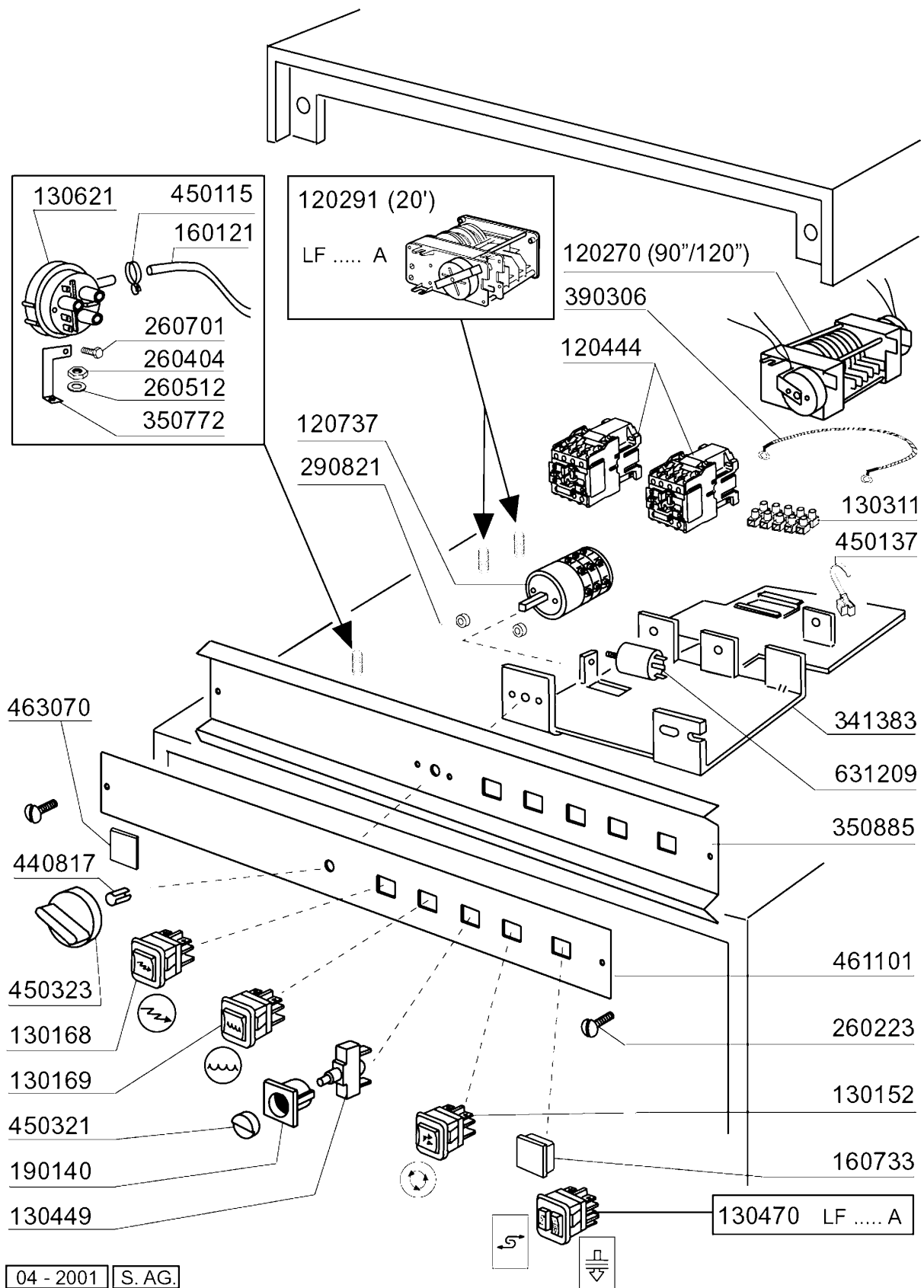
04 - 2001 | S.A.G.

LF450**Pumpe**

KODE	BEZEICHNUNG	PREIS (Eur)
100384	PUMPE 1PS 220/1V/50HZ 1219	0.00
100612	PUMPE HP 1 220/1/60HZ F 1219	0.00
630113	PUMPENGEHAEUSE FI 1GE 0,5-0,75	0.00
630214	FLANSCH PUMPE FI PS0,75-1-1,5	0.00
630219	DECKEL F.PUMPENLAUFRAD FI HP.0	0.00
630325	LUEFTERRAD F. PUMPE 1219/2241	0.00
630410	O-RING PUMPE FI PS0,5-0,75-1	0.00
630510	MECH.DICHTUNG PUMPE HP0,5-0,75	0.00
631207	KONDENSATOR 12,5MF. 450V 85C	0.00
631627	LAUFRAD PUMPE FI D103 PS 1-1,5	0.00
631643	LAUFRAD F.1219 HP1/1,5 60HZ D.	0.00

LF450

E-Tafel

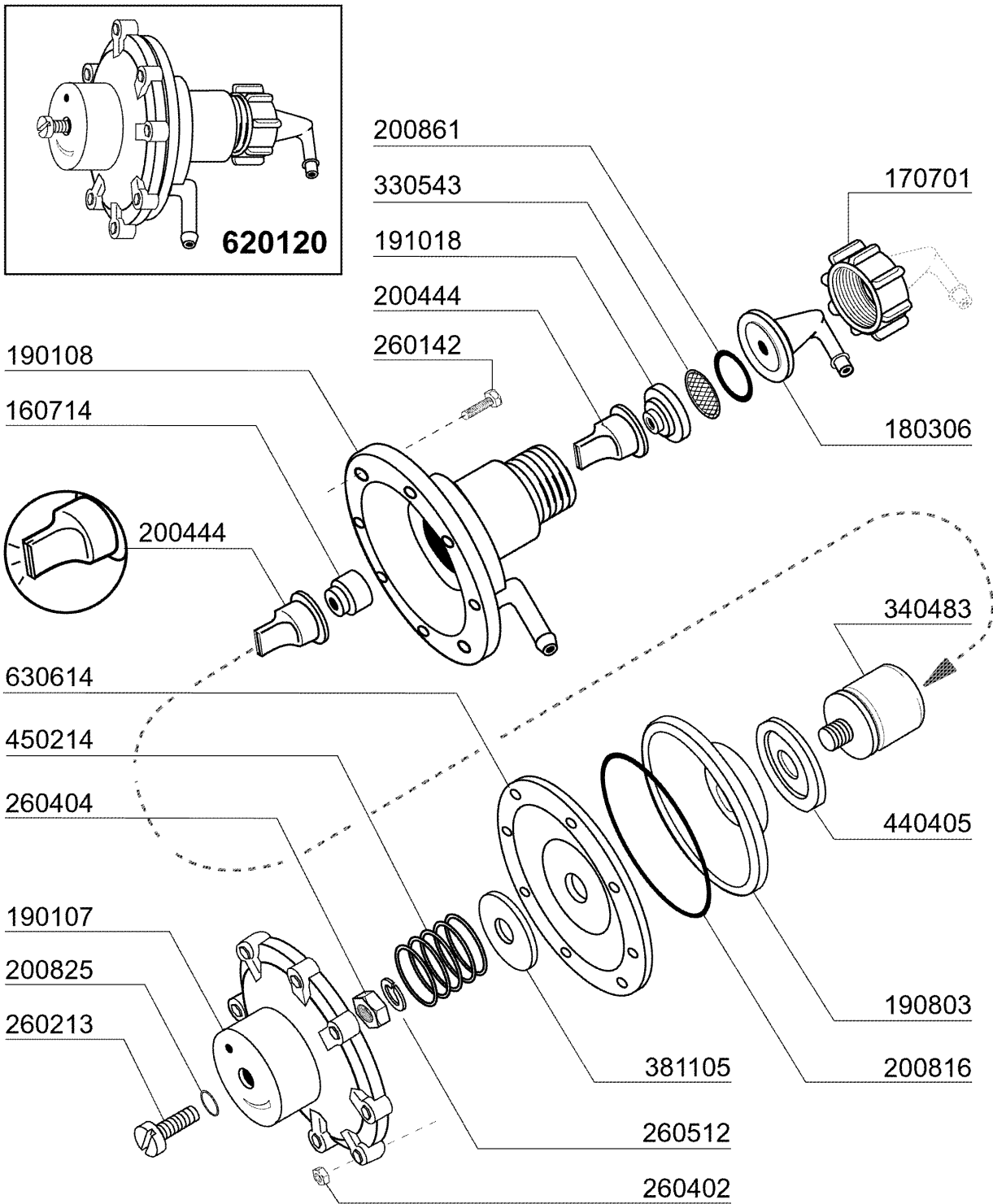


LF450**E-Tafel**

KODE	BEZEICHNUNG	PREIS (Eur)
120270	ZEITSCHALTER 2MOTOR 75/120"NEU	0.00
120291	REGENERIERUNGSZEITSCHALTER 20'	0.00
120444	SCHÜTZ 9A 220V 50HZ HR0901NM	0.00
120737	SCHALTER 16A VIERPOLIG 3 STELL	0.00
130152	GRÜNE LAMPE "IN BETRIEB"	0.00
130168	LAMPE: MASCH.EINGESCHALTET/LAV	0.00
130169	LAMPE:MASCH.BETRIEBSBEREIT/LAV	0.00
130311	KLEMMLEISTE 5 POS.	0.00
130449	DRUCKKNOPF BR-BC-FC	0.00
130470	SCHALTER+LAMPE REGENERIERUNG	0.00
130621	NIVEAUREGLER BCHR 45/22	0.00
160121	SCHLAUCH EPDM D. 5 X 9	0.00
160733	NEUTRAL PFROPFEN F. LAMPE	0.00
190140	GRAUE HALTERUNG F.DRUCKTASTE B	0.00
260223	ROSTFR.ST SONDERSCHRAUBE TB5X1	0.00
260404	ROSTFR.STAHLERN.MUETTER D6 UNI	0.00
260512	ROSTFR.ST.GROWERSCHIEBE D6	0.00
260701	SCHRAUBE 3,5X9,5	0.00
290821	ABSTANDSTUECK F.SCHALTER	0.00
341383	HALTERUNG F.E-TAFEL	0.00
350772	WINKEL	0.00
350885	SUPPORT FÜR "LF"	0.00
390306	SEIL	0.00
440817	FEDERSPERRING LSCB/ 1853/17/00	0.00
450115	ELASTISCHE SCHELLE D. 8,3/7,8	0.00
450137	BUNDVERSCHLUSS MIT FUSS 31900	0.00
450321	GRAUE ABDECKUNG F.DRUCKTASTE B	0.00
450323	KNEBEL FÜR BC-BR-C95-C155	0.00
461101	SCHALTAFEL LF LAV-LINE	0.00
463070	PLATTE	0.00
631209	ENTSTÖRFILTER	0.00

LF450

Klarspüler-dosiergerät

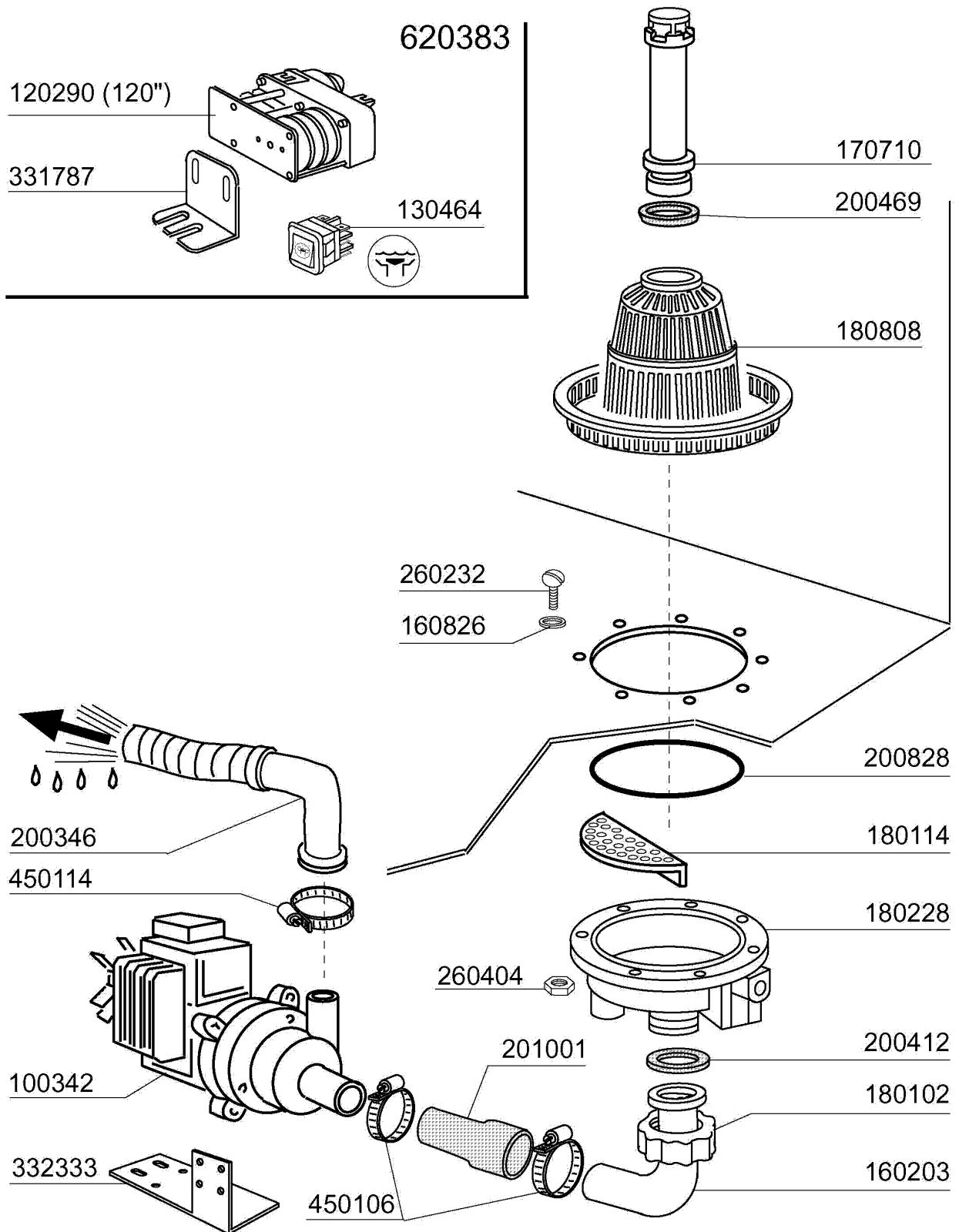


02 - 2004 | S. AG.

LF450**Klarspüler-dosiergerät**

KODE	BEZEICHNUNG	PREIS (Eur)
160714	PFRÖPFEN V.DOSIERERANLAGE MOPL	0.00
170701	GEWINDERING 1/2" F.DOSIERERGER	0.00
180306	NIPPEL F.GLNZDOSIERER	0.00
190107	ABDECKUNG FÜR DOSIERERGERÄT	0.00
190108	GEHÄUSE FÜR DOSIERGERAET	0.00
190803	HALTERUNG DER DICHTUNG V.DOSIE	0.00
191018	FILTERHALTERUNG GLZMTLDOSIERER	0.00
200444	SAUGVENTIL GLANZMITTELDOSIERGE	0.00
200816	O-RING 2,5X59,2X64,2 GLANZMDOS	0.00
200825	O-RING 3X5X11 DOSIERGERAET	0.00
200861	OR-DICHTUNG 14X18X2	0.00
260142	SCHRAUBE TE 4X16	0.00
260213	SCHRAUBE TCP 5X25	0.00
260402	MUTTER IN ROSTFR.STAHL D4 UNI	0.00
260404	ROSTFR.STAHLERN.MUETTER D6 UNI	0.00
260512	ROSTFR.ST.GROWERSCHIEBE D6	0.00
330543	FILTER GLANZMITTELDOSIERER D.1	0.00
340483	STÖSSEL FÜR DOSIERERGERÄT	0.00
381105	DRUCKRING FÜR MEMBRANE	0.00
440405	DICHTUNG GLANZMTLDOS.	0.00
450214	FEDER GLANZMTLDOSIER	0.00
620120	GLANZMITTELDOSIERER	0.00
630614	MEMBRANE GLANZMITTELDOSIERER	0.00

LF450
Laugenpumpe

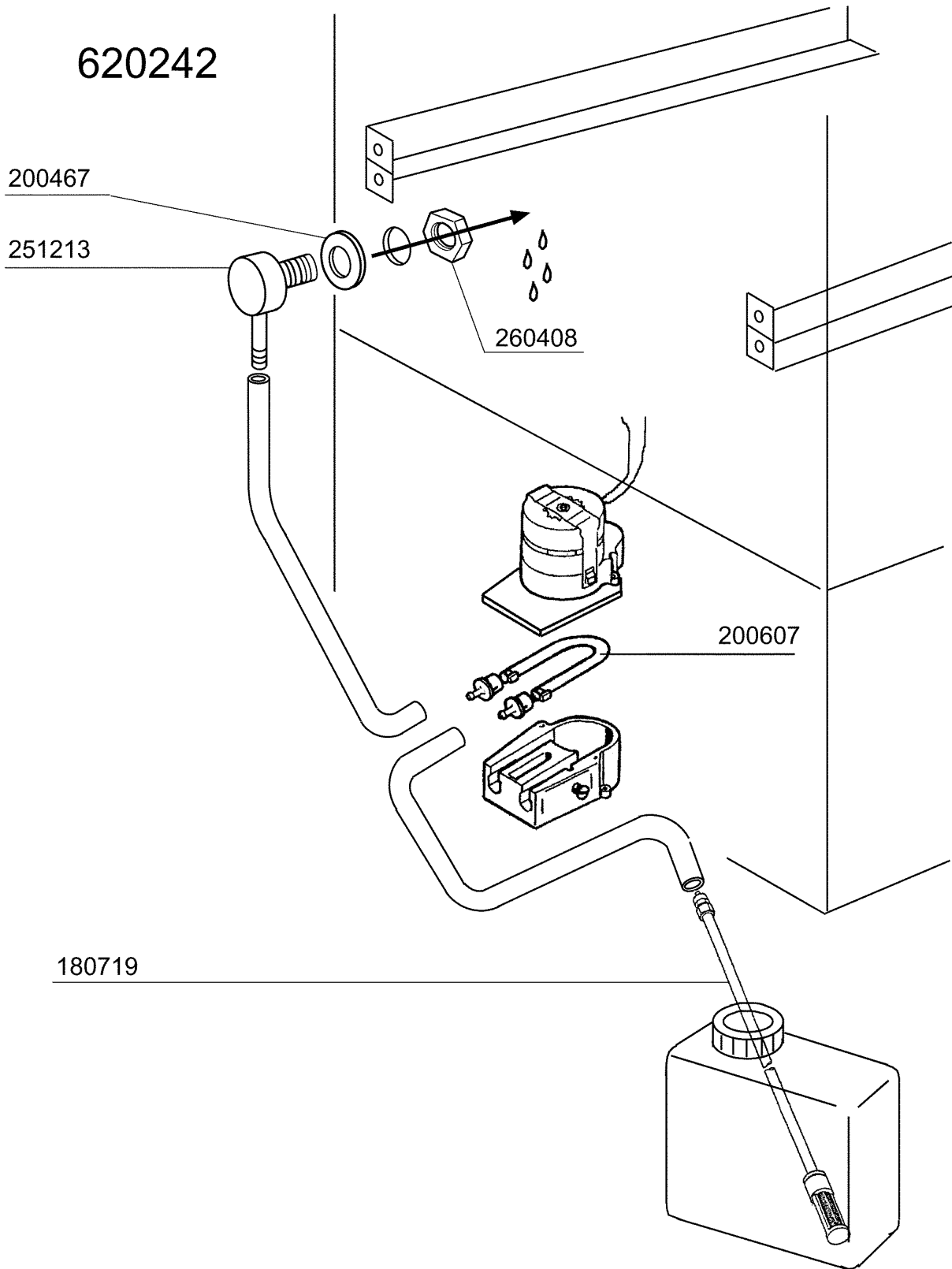


07 - 2001 | S.AG.

LF450
Laugenpumpe

KODE	BEZEICHNUNG	PREIS (Eur)
100342	ABLAUFPUMPE 100W 220V	0.00
120290	ZEITSCHALTER FÜR ABLAUFPUMPE	0.00
130464	DRUCKTASTE: LAUGENPUMPE/LAV-LI	0.00
160203	KNIESTUECK 1"1/2 N-S-F-C /ABLA	0.00
160826	DICHTUNG 14X6,2X2 B41-F2	0.00
170710	STANDROHR ABLAUFPUMPE U.SCHIFF	0.00
180102	GEWINDERING F.ABLAUFST.1"1/2 F	0.00
180114	KNEBEL	0.00
180228	ANSAUGWANNE OHNE DRUCKWAECHTER	0.00
180808	FILTER F2-F45-55-80	0.00
200346	ABLAUFSCHLAUCH GLAESERSPUELER	0.00
200412	DICHTUNG ABLAUF11/2" 45X33X3	0.00
200469	STANDROHRDICHTUNG 45X35,5X7	0.00
200828	O-RING 183,75X190,81X3,53	0.00
201001	VERBINDUNGSSCHLAUCH FÜR LAUGEN	0.00
260232	ROSTFR.ST TB SCHRAUBE 6X25 B15	0.00
260404	ROSTFR.STAHLERN.MUETTER D6 UNI	0.00
331787	WINKEL FÜR ZEITSCHALTER ABLAUF	0.00
332333	HALTERUNG F.LAUGENPUMPE	0.00
450106	SCHLAUCHSCH. H=12,2 32-44	0.00
450114	SCHLAUCHSCH. H=12,2 22-23	0.00
620383	ABLAUFPUMPE	0.00

LF450
Spülmittelpumpe



09 - 2000 | S. AG.

LF450
Spülmittelpumpe

KODE	BEZEICHNUNG	PREIS (Eur)
180719	ANSAUGROHR FÜR WASCHMITTELDOSI	0.00
200467	DUTR. DICHTUNG F.LUFTFALLE	0.00
200607	SCHLAUCH DES WASCHMITTELDOSIER	0.00
251213	NIPPEL INOX-STAHL F.DOSIERGERA	0.00
260408	MUTTER D.12	0.00
620242	WASCHMITTELDOSIERER	0.00