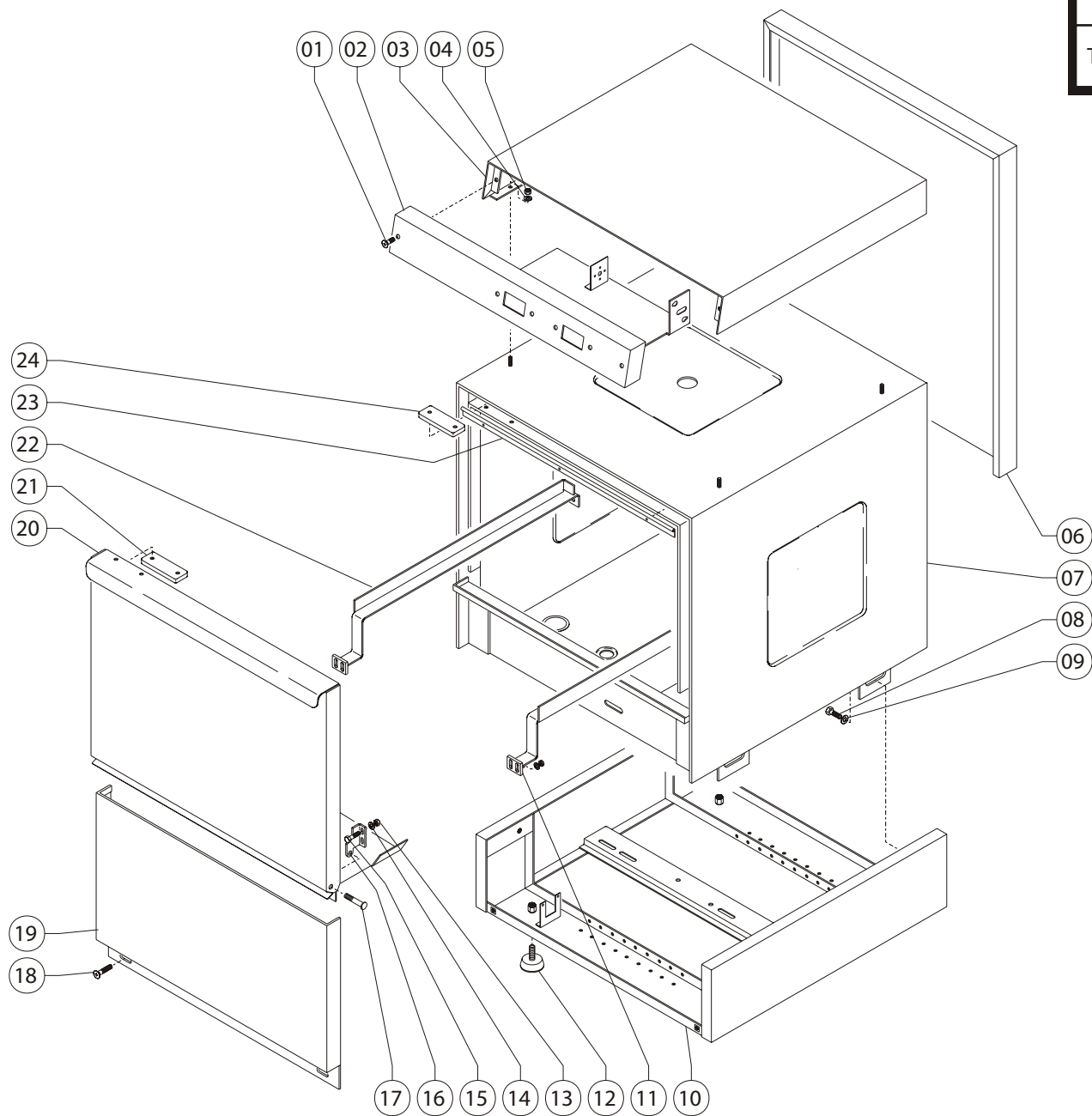


KORAL 205-206-207-208

TAV.01

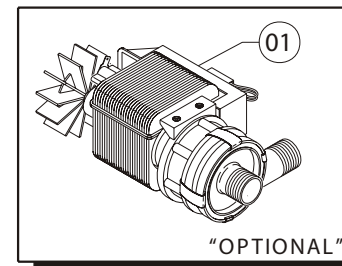
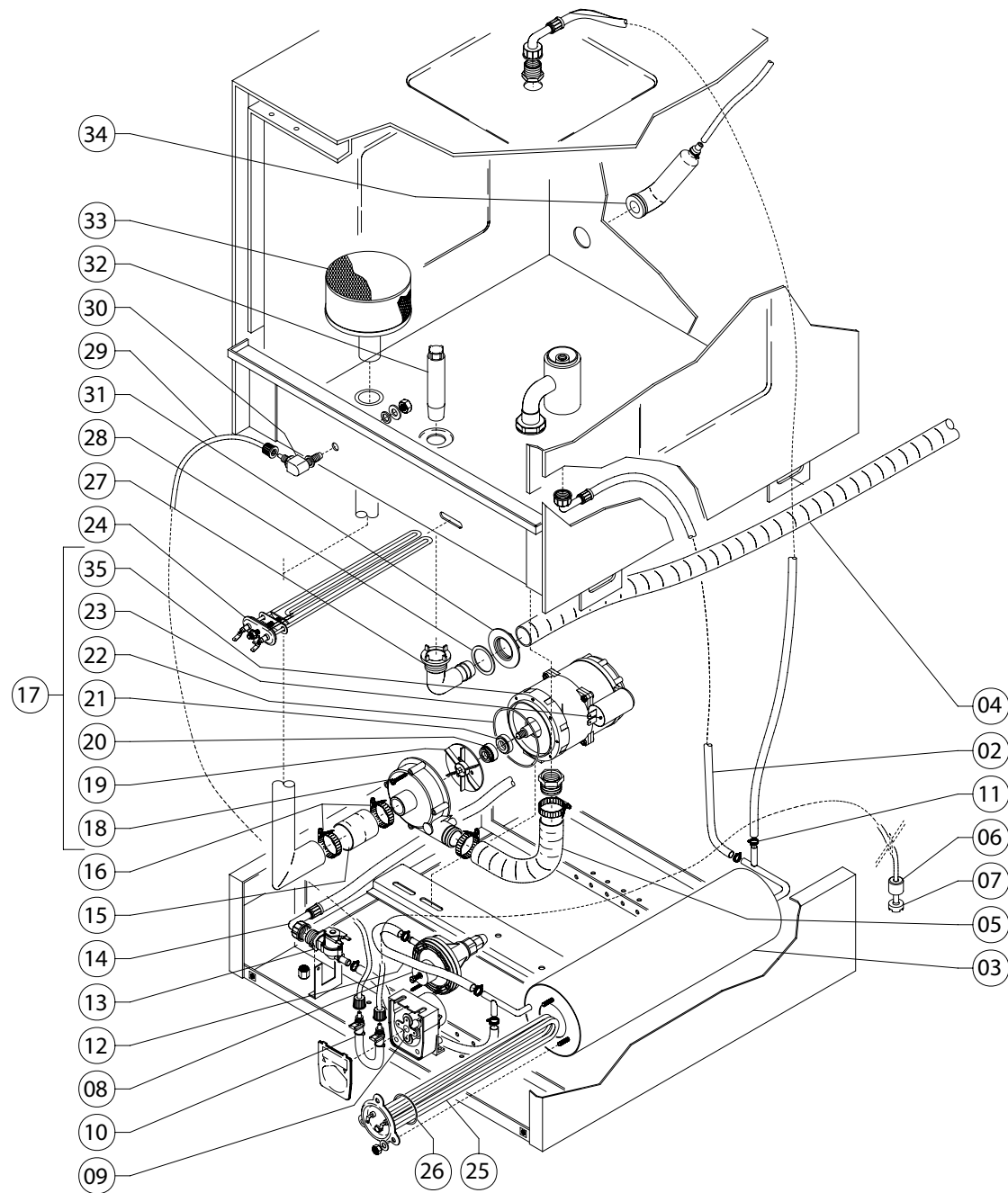
SRUTTURA

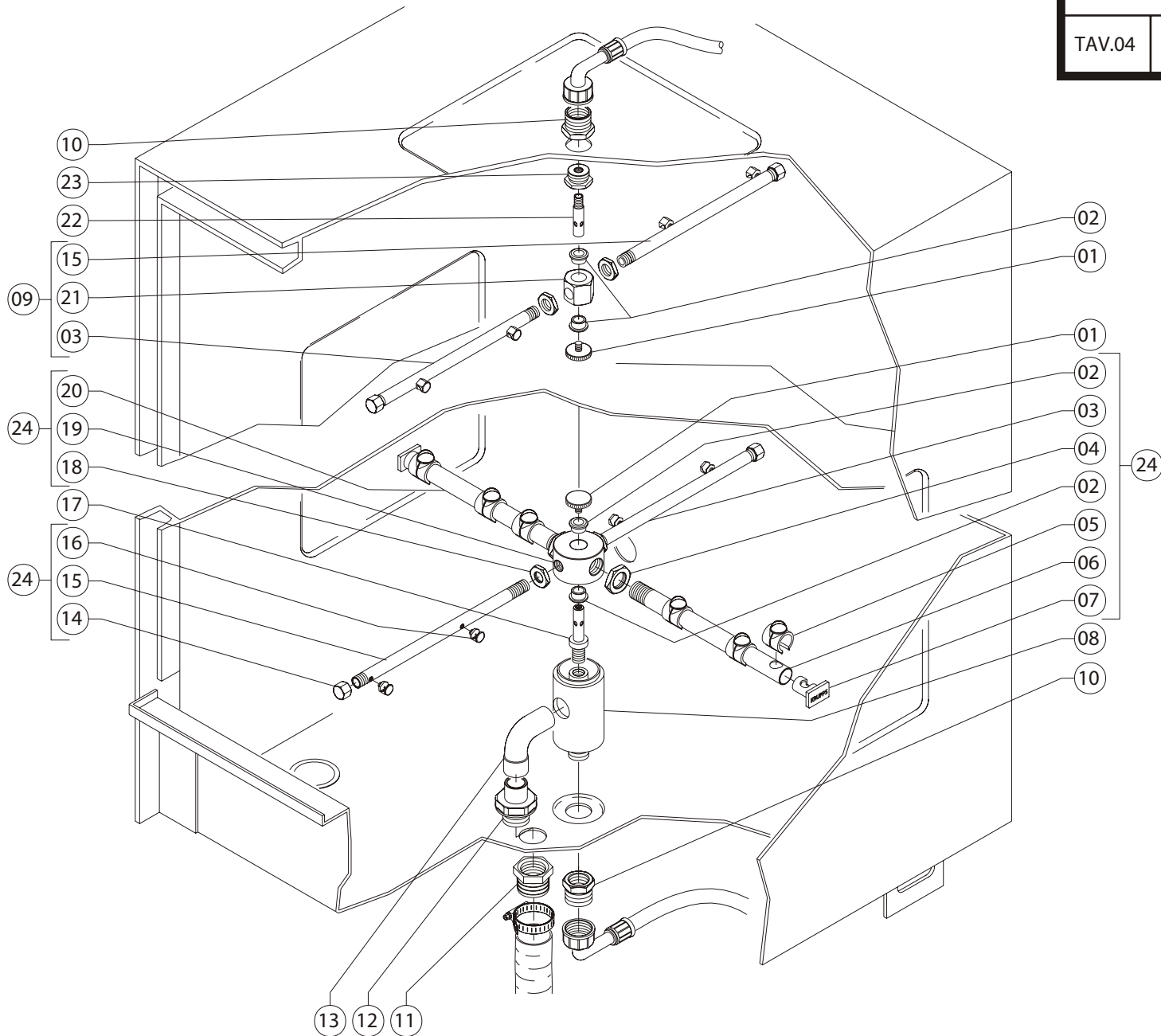


KORAL 205-207-208

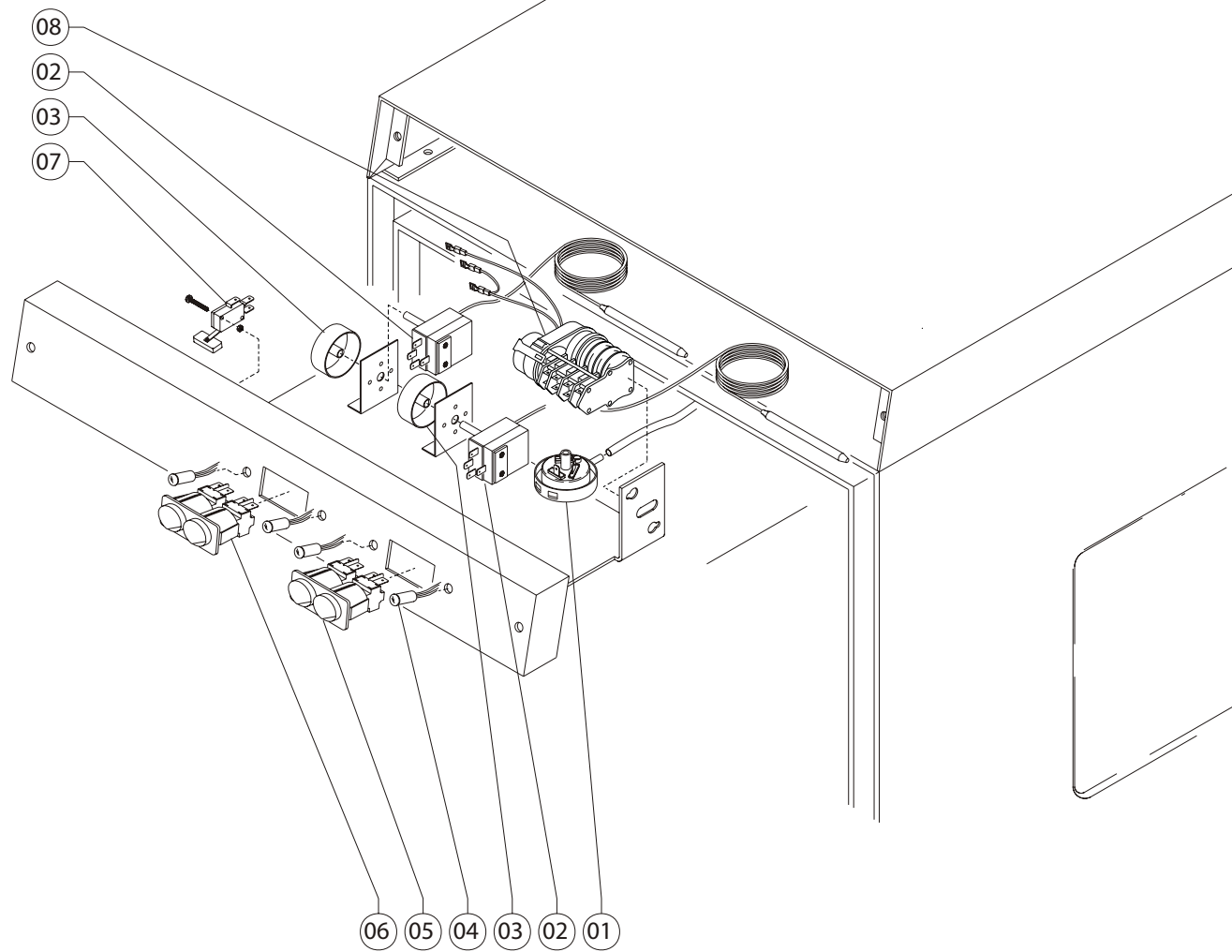
TAV.02

GRUPPO POMPA





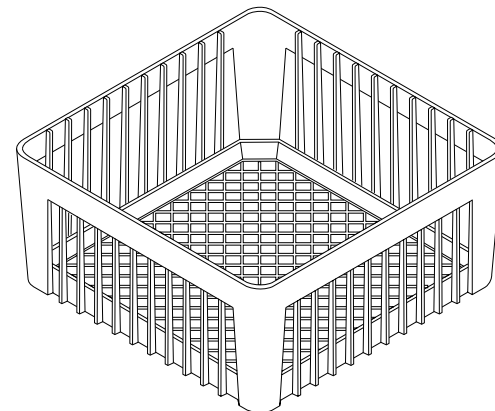
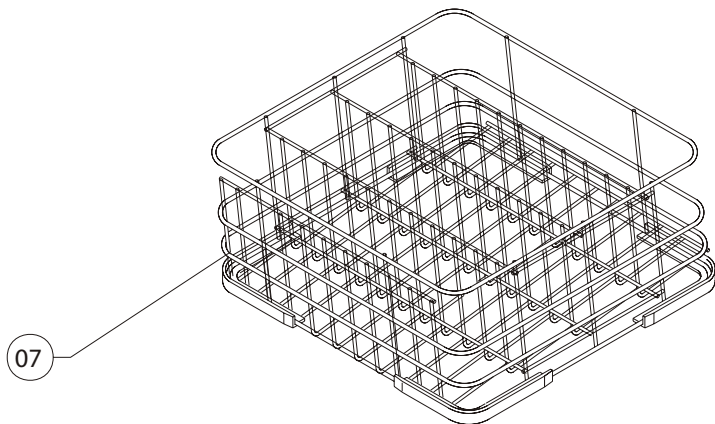
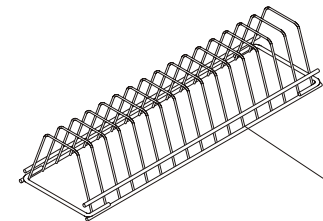
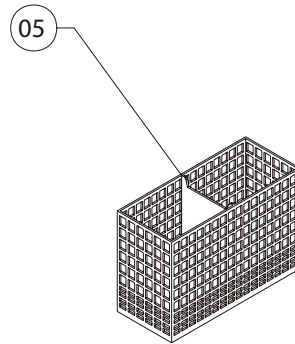
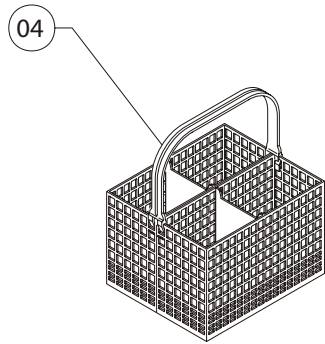
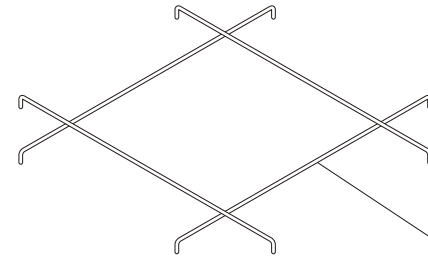
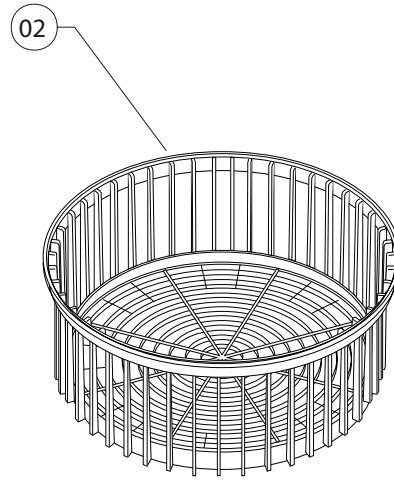
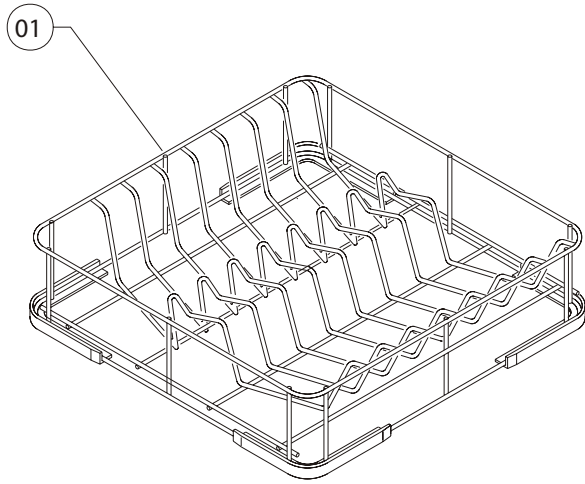
POS.	CODICE MODELLO:			DESCRIZIONE	DESCRIPTION	DESCRIPTION	BESCHREIBUNG	Q.TY
	205	207	208					
1	104040	104040	104040	Tappo inox zigrinato	Knurled stainless steel tap	Bouchon inox moleté	Gerändelter Deckel aus Edelstahl	2
2	104100	104100	104100	Bussola carbografite piccola ø14 mm	Small carbon-graphite bush, ø14 mm	Petite douille carbographe ø14 mm	Kleine Karbographitbuchse ø14 mm	4
3	207060	207060	208060	Tubo risciacquo inox dx completo	Complete right-hand stainless steel rinse pipe	Tuyau rinçage inox droit complet	Nachspülschlauch aus Edelstahl komplett für rechts	2
4	104080	104080	104080	Dado fissaggio tubo lav. ø18mm	Fixing nut for wash pipe, ø18 mm	Ecrou fixation tuyau lavant ø18mm	Mutterschraube zur Befestigung vom Spülschlauch ø18 mm	2
5	104020	104020	104020	Getto lavante in plastica	Plastic washing spout	Jet lavant en plastique	Spüldüse aus Plastik	6
6	207070	207070	208070	Tubo lavante inox dx completo	Complete right-hand stainless steel washing pipe	Tuyau lavant inox droit complet	Spülschlauch aus Edelstahl komplett für rechts	1
7	104030	104030	104030	Tappo lavante in plastica	Plastic washing tap	Bouchon lavant en plastique	Spüldeckel aus Plastik	2
8	104120	104120	104120	Corpo fisso centrale ø50 mm	Central fixed body, ø50 mm	Corps fixe central ø50 mm	Zentrales fixes Gehäuse ø 50 mm Zn	1
9	207800	207800	208800	Girante risciacquo completa di bussole	Rinse rotor complete with bushes	Roue rinçage munie de douilles	Dreharm Nachspülen komplett mit Buchsen	
10	104221	104221	104221	Riduzione ottone da 1/2G a 3/4G	Reduction, from 1/2G to 3/4G	Réduction de 1/2G à 3/4G	Adapterstück aus von 1/2G auf 3/4G Zoll	2
11	104200	104200	104200	Racc. portagomma lavante ø32 mm 3/4G/F	Wash pipe holding joint, ø32 mm 3/4G/F	Raccord porte tuyau lavant ø32 mm 3/4F	Anschluß Halterung Spülschlauch ø32 mm 3/4G/F	1
12	104181	104181	104181	Codolo raccordo in inox 3/4G	Inox shaft joint, 3/4G	Extrémité raccord en inox	Inoxendstück für Anschluß 3/4G Zoll	1
13	104170	104170	104170	Curva 90°C M/F per corpo ø50mm	M/F bend for body, ø50 mm	Coude 90° M/F pour corps ø50 mm	90°-Kurve mit beidseitigem M/F Innengewinde für Gehäuse ø50 mm	1
14	104010	104010	104010	Tappo tubo risciacquo passo 12x1	Rinsing pipe tap, step 12x1	Bouchon tuyau rinçage pas 12x1	Deckel Nachspülschlauch Größe 12x1	4
15	207061	207061	208061	Tubo di risciacquo inox sx completo	Complete left-hand stainless steel rinsing pipe	Tuyau de rinçage inox gauche complet	Nachspülschlauch aus Edelstahl komplett für links	2
16	104000	104000	104000	Getto di risciacquo in ottone	Brass rinsing spout	Jet de rinçage en laiton	Nachspüldüse aus Messing	8
17	104060	104060	104060	Perno inox con filetto M12x0,75	Threaded stainless steel pin, M12x0.75	Goujon inox avec filet M12x0,75	Gewindestift aus Edelstahl M12x 0,75	1
18	104090	104090	104090	Dado fissaggio tubo risciacquo ø12mm	Nut for fixing rinsing pipe ø12 mm	Ecrou de fixation tuyau de rinçage ø12 mm	Mutterschraube zur Befestigung vom Nachspülschlauch ø12 mm	4
19	104130	104130	104130	Testa girante ø50mm	Rotor head, ø50 mm	Tête roue	Kopf Dreharm ø50 mm	1
20	207071	207071	208071	Tubo lavante inox sx completo	Complete left-hand stainless steel washing pipe	Tuyau lavant inox gauche complet	Spülschlauch aus Edelstahl komplett für links	1
21	104360	104360	104360	Testa girante esagonale risciacquo	Rotor head exagonal rinse	Tête roue hexagonale rinçage	Sechseckiger Kopf Dreharm Nachspülen Sechseckiger Kopf Dreharm Nachspülen Sechseckiger Kopf Dreharm Nachspülen	1
22	104065	104065	104065	Perno inox filettato per risciacquo M10x1	Threaded stainless steel pin for rinse, M10x1	Goujon inox fileté pour rinçage M10x1	Gewindestift aus Edelstahl M10x1 für Nachspülen	1
23	104255	104255	104255	Riduzione risciacquo in ottone da 1/2G a M10x1	Brass rinse reduction, 1/2G to M10x1	Réduction rinçage en laiton de 1/2G à M10x1	Adapterstück M10x1 aus Messing 1/2G für Nachspülen	1
24	207850	207850	208850	Girante di lavaggio e risciacquo completa di bussole	Wash and rinse rotor complete with bushes	Roue lavage et rinçage avec douille	Dreharm Spülen und Nachspülen komplett mit Buchsen	1



KORAL 208-208 LS

TAV.08

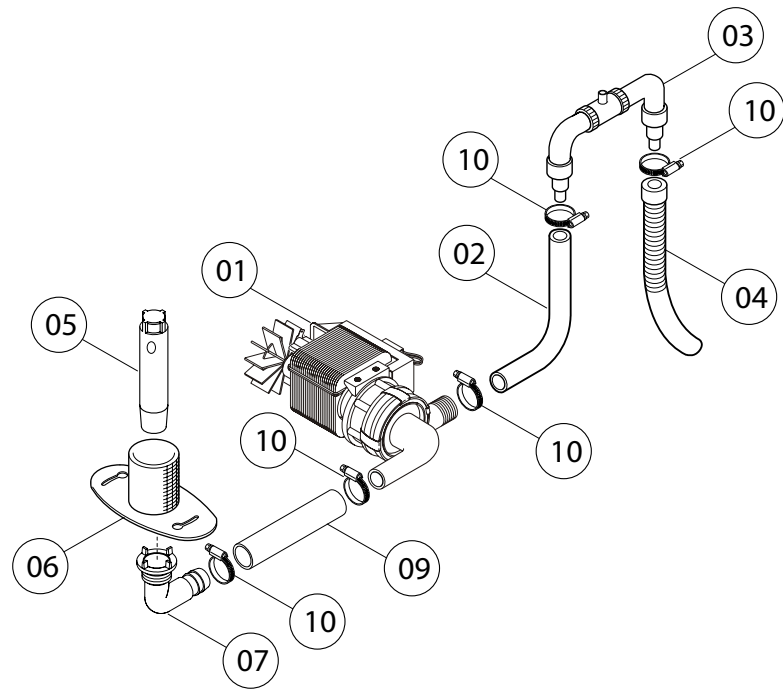
CESTELLI



KORAL205-206-207-208-208LS-209

TAV.51

OPTIONAL DP 100



KORAL210-500-600-800

TAV.52

OPTIONAL DP 200

