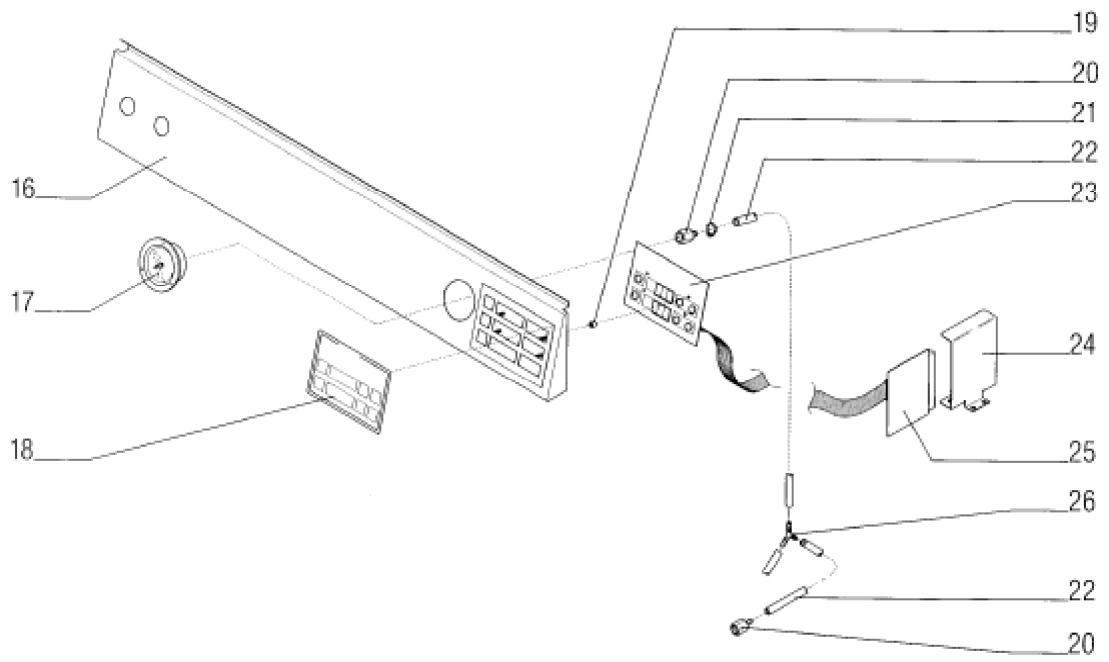
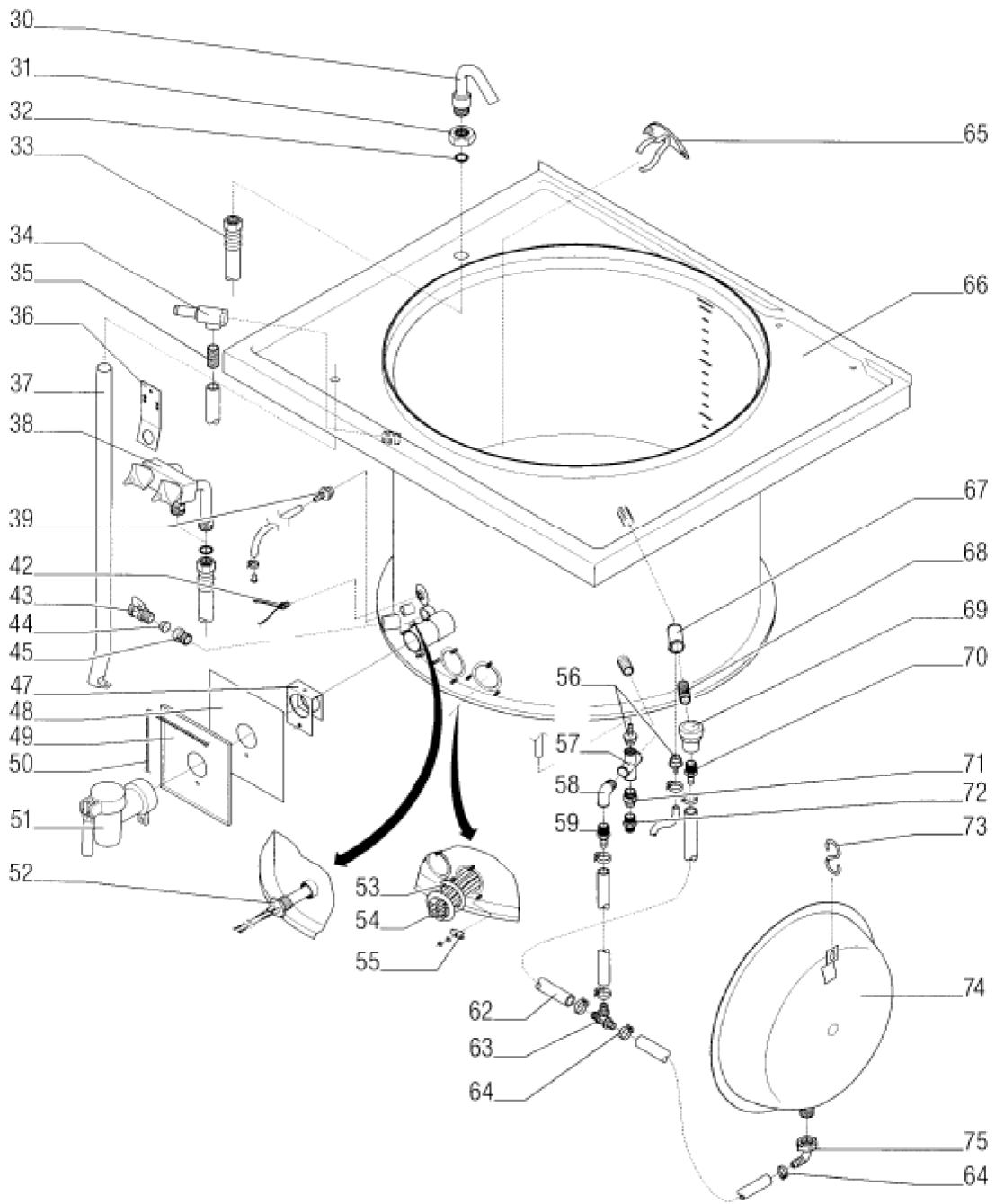


Seite	Position	Kreditorart.Nr	GB	DE
001	001	996546004	lid round polished	Deckel rund geschliffen
001	002	356406	ball shaped knob	Kugelknopf
001	003	738651000	front panel, fascia	Frontblende
001	004	131627	cover swivel joint	Deckeldrehgelenk
001	005	140201	hex screw	Sechskantschraube
001	006	140202	hex screw M5x30	Sechskantschraube M5x30
001	007	140305	inner hexagon screw, nut or bolt - screw 8x35/4301	Innensechskant - Schraube 8x35/4301
001	008	154898	nickel chromium hex nut M 10 M 10	CNS-Sechskantmutter M 10 M 10
001	009	157129	lock washer S10	Sicherungsscheibe S10
001	010	131492	adjustable piece	Justierstück
001	011	140305	inner hexagon screw, nut or bolt - screw 8x35/4301	Innensechskant - Schraube 8x35/4301
001	012	132948	unit side strip, r.h.	Geräteseitenleiste rechts
001	012	132947	side appliance strip left	Geräteseitenleiste links

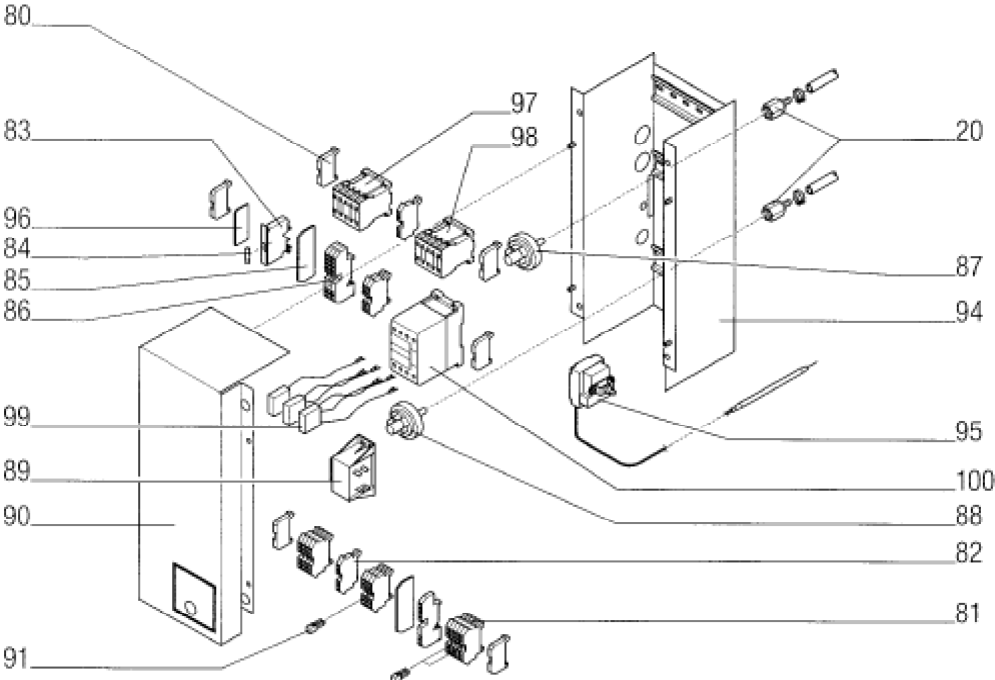


Seite	Position	Kreditorart.Nr	GB	DE
003	016	996347002	control panel assembly	BG-Schalterblende
003	017	151500	pressure gauge	Druckmeßgerät
003	018	064303	symbol mask for electronics	Symbolmaske für Elektronik
003	019	061135	spacing roll	Distanzrolle
003	020	111906	hose sleeve for Gauge	Schlauchtülle für Manometer
003	021	260264	hose clamp 13 mm	Schlauchschelle 13 mm
003	022	071261	low pressure hose	Niederdruckschlauch
003	023	152424	regulator	Regler
003	024	738664000	holder for PE-relay card	Halter für PE-Relaiskarte
003	025	164851	PE-relay card	PE-Relaiskarte
003	026	062214	y-shaped hose connecting piece	Y-Schlauchverbindungsstutzen

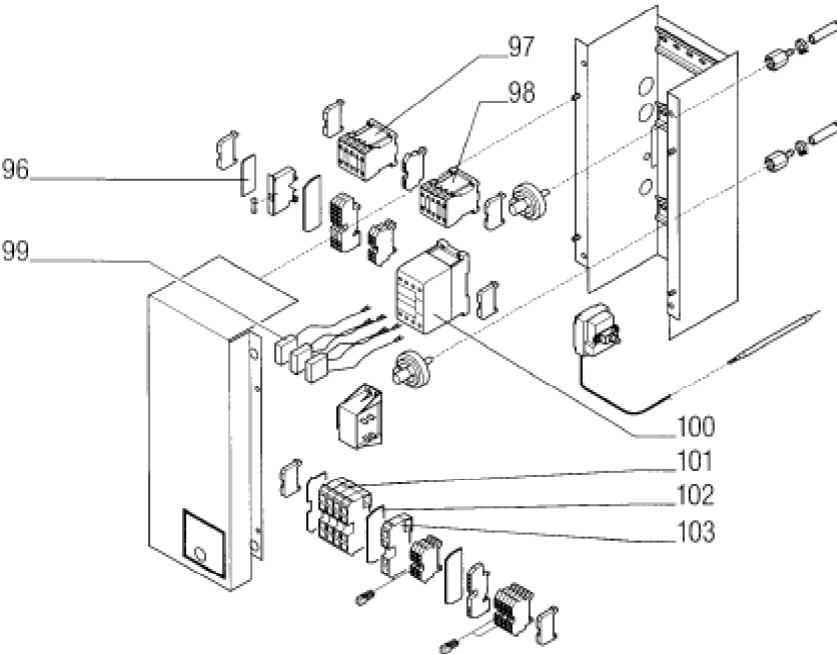


Seite	Position	Kreditorart.Nr	GB	DE
005	030	178419	water inlet 3/4"	Einlaufarmatur 3/4"
005	031	166103	counter nut 3/4"	Gegenmutter 3/4"
005	032	060520	gasket 3/4"	Dichtung 3/4"
005	033	151401	Hose connector flexible 600lg.	Schlauchverbindung flexibel 600lg.
005	034	151701	safety valve	Sicherheitsventil
005	035	146874	nipple	Nippel
005	036	738272000	holder for Mixing valve	Halter für Mischventil
005	037	131425	Upper panel drainage	Oberplattenentwässerung
005	038	151603	Mixing valve complete	Mischventil kpl.
005	039	146218	hose sleeve	Schlauchtülle
005	042	161601	temperature sensor PT100	Temperaturfühler PT100
005	043	151000	globe valve	Kugelhahn
005	044	130810	basket filter	Korbfilter
005	045	152452	holder 1/2"	Halter 1/2"
005	047	991909002	fastening drain valve	Befestigung Entleerhahn
005	048	060990	insulation for fascia	Isolierung für Blende
005	049	738676010	fascia behind drain valve	Blende hinter Entleerhahn
005	050	358470	silicon-foam section black	Silikon-Schaumprofil schwarz
005	051	150301	Safety run-off tap	Sicherheits-Auslaufhahn
005	052	181729	pilot heating element	Pilothheizkörper
005	053	060842	round cord nng 47x6	Rundschnurring 47x6
005	054	182416	immersion heater 6 kW	Tauchheizkörper 6 kW
005	054	782798004	pipe heating element curved 6000W, 230V	Rohrheizkörper gebogen 6000W, 230V
005	055	144280	gripping yoke	Spannbrücke
005	055	156993	serrated lock washer 5,3 CuSn8	Fächerscheibe 5,3 CuSn8
005	055	154895	hex nut M5	Sechskantmutter M5
005	056	111904	hose sleeve	Schlauchtülle
005	057	110700	cross with internal thread	Kreuz mit Innengewinde
005	058	166008	angle 1/2"	Winkel 1/2"
005	059	166202	nipple	Nippel
005	059	151101	Aerator with Hose connector	Belüfter mit Schlauchanschluss
005	062	061000	steam hose	Dampfschlauch
005	063	060800	T-pipe connector collar	T-Schlauchverbindungsstutzen
005	064	260254	hose clamp 16-25 mm	Schlauchschnalle 16-25 mm
005	065	942063002	drain strainer	Auslaufsieb
005	066	135206	gas cook pot assembly with top plate	BG-Kessel mit Oberplatte
005	067	166061	t-iron 1/2"	T-Stück 1/2"
005	068	166202	nipple	Nippel
005	069	150901	Automatic steam vent	Automatischer Dampfentlüfter
005	070	165309	hose sleeve	Schlauchtülle
005	071	151800	connection Backflow impeder	Anschluss Rückflußverhinderer
005	072	166202	nipple	Nippel
005	073	132019	suspension for Expansion tank	Aufhängung für Ausdehnungsgefäß
005	074	132301	Pressure expansion tank	Druckausdehnungsgefäß
005	075	111600	threaded angle fitting	Winkelverschraubung

PES 048, 068 VAR 438



PES 088-158 VAR 438



Seite	Position	Kreditorart.Nr	GB	DE
007	080	185587	end holder Typ 209 -101	Endhalter Typ 209 -101
007	081	185584	junction terminal 4 mm <sup>2</sup>	Durchgangsklemme 4 mm <sup>2</sup>
007	082	185589	protective conductor clamp 16 mm <sup>2</sup>	Schutzleiterklemme 16 mm <sup>2</sup>
007	083	184683	safety clamp	Sicherungsklemme
007	084	216325	fine-wire fuse 4 A	Feinsicherung 4 A
007	085	185574	stop plate 3x4 mm <sup>2</sup>	Abschlußplatte 3x4 mm <sup>2</sup>
007	086	185575	junction terminal 3x4 mm <sup>2</sup>	Durchgangsklemme 3x4 mm <sup>2</sup>
007	087	176197	pressure switch	Druckschalter
007	088	151501	pressure stat	Druckwächter
007	089	164700	transformer	Trafo
007	090	736277000	Connector cover	Anschlussdeckel
007	091	185594	transversal bridge	Querbrücker
007	092	185592	isolating plate 4mm <sup>2</sup>	Trennplatte 4mm <sup>2</sup>
007	094	992777002	Electrical connector plate	Elektroanschlußblech
007	095	152433	temperature limiter	Sicherheitstemperaturbegrenzer
007	096	186276	stop plate	Abschlußplatte
007	097	163500	contactor LS05-4, 230V	Schütz LS05-4, 230V
007	098	163500	contactor LS05-4, 230V	Schütz LS05-4, 230V
007	099	164600	radio interference filter 0,22/220 240 V	Funkentstörfilter 0,22/220 240 V
007	100	163500	contactor LS05-4, 230V	Schütz LS05-4, 230V
007	101	185583	junction terminal 16 mm <sup>2</sup>	Durchgangsklemme 16 mm <sup>2</sup>
007	102	185593	isolating plate 16 mm <sup>2</sup>	Trennplatte 16 mm <sup>2</sup>
007	103	185585	protective conductor clamp 16 mm <sup>2</sup>	Schutzleiterklemme 16 mm <sup>2</sup>