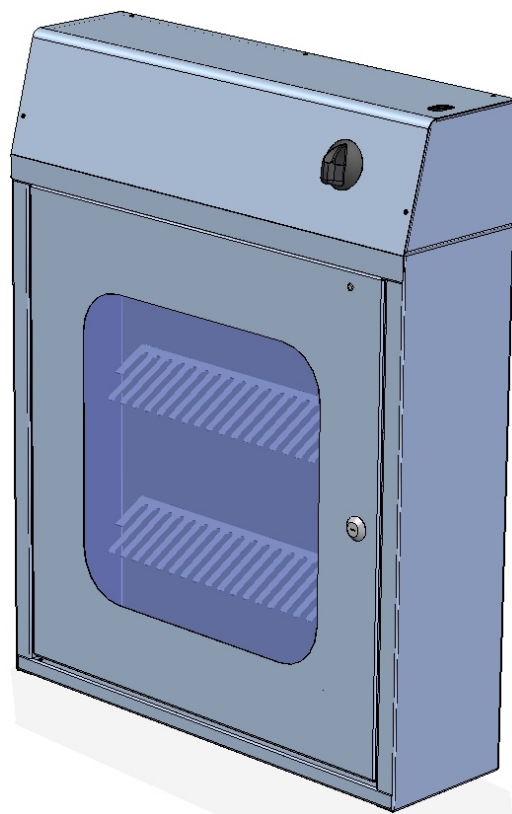




## ESTERILIZADOR DE FACAS



### ESTERILIZADOR DE FACAS AEF 15.30 FIAMMA - 2.0.180.0000

**POTÊNCIA** ..... 15 W  
*POWER*

**TENSÃO DE ALIMENTAÇÃO** ..... 230V-50Hz  
*POWER SUPPLY*

**TEMPORIZADOR** ..... 120 min.  
*TIMER*

**PESO LIQUIDO** ..... 8 kg  
*NET WEIGHT*

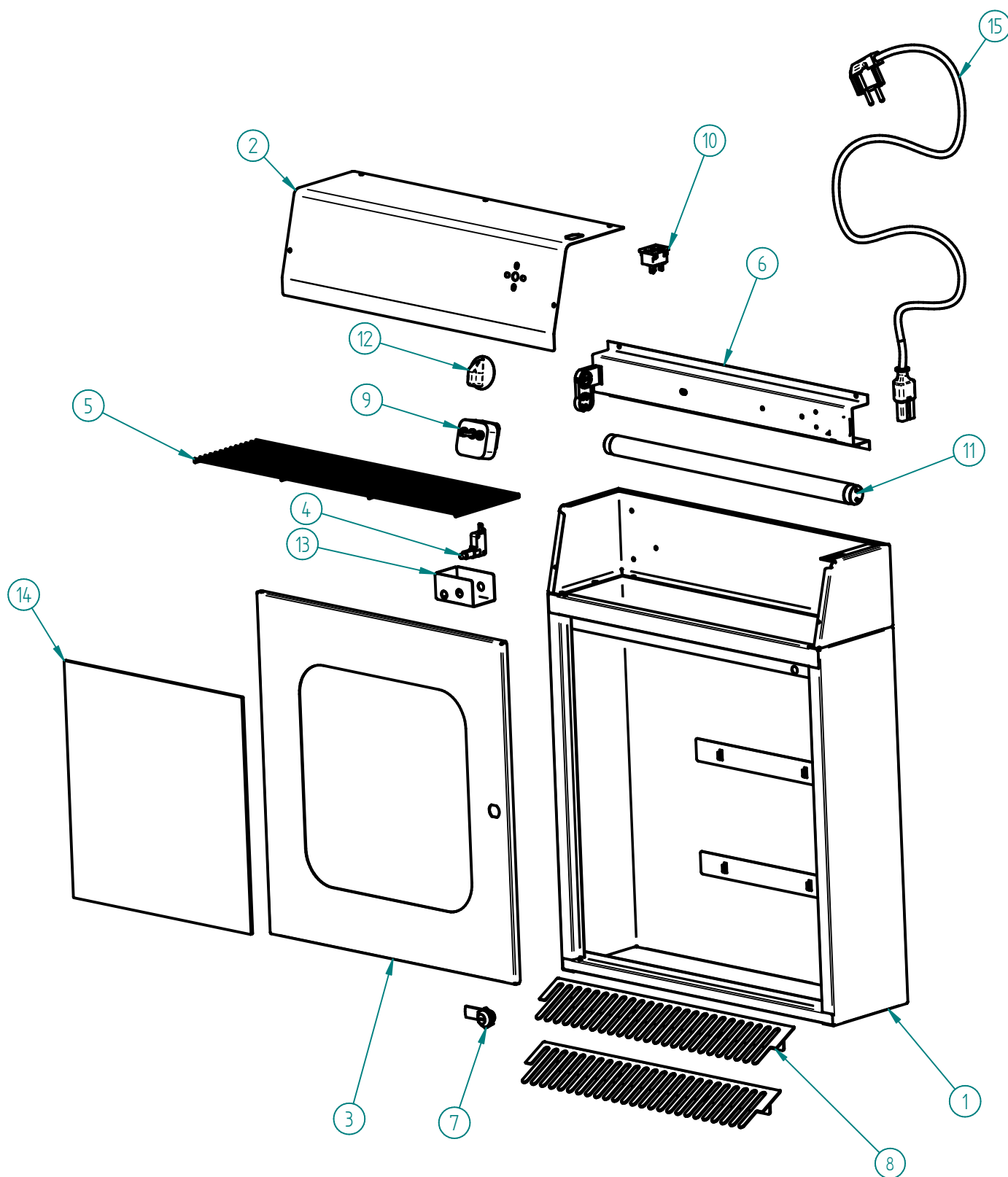
**PESO BRUTO** ..... 9.5 kg  
*GROSS WEIGHT*

**DIMENSÕES (LxPxH)** ..... 482x155x613 mm  
*DIMENSIONS (LxPxH)*

**DIMENSÕES DA EMBALAGEM (LxPxH)** ...525x195x645 mm  
*PACKAGE DIMENSIONS*

**CAPACIDADE** ..... 25 a 30 facas  
*CAPACITY*

## ESTERILIZADOR DE FACAS EF 15.30 FIAMMA



**AEF 15.30 - 2.0.180.0000**

## ESTERILIZADOR DE FACAS EF 15.30 FIAMMA

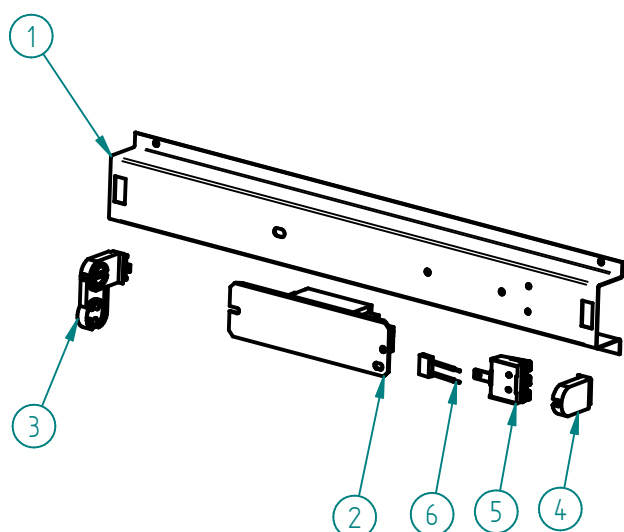
### LISTA DE COMPONENTES E ACESSÓRIOS

#### Spare parts list

ITEM Nº	CÓDIGO	DESIGNAÇÃO	QUANT.
1	7.0.180.0001	CHASSI CONJ. AEF 15.30	1
2	7.0.180.0013	COBERTURA AEF 15.30	1
3	7.0.180.0015	PORTA AEF 15.30	1
4	4.0.085.0021	MICRO INTERRUPTOR RLP/A	1
5	4.0.180.0005	GRELHA PROTECÇÃO LAMPADA AEF	1
6	7.0.180.0020	ARMADURA RST CONJ. AFE 15.30	1
7	4.0.180.0013	FECHO DE CHAVE AEF	1
8	7.0.180.0025	GRELHA SUPORTE FACAS CHAPA AEF	2
9	4.0.180.0015	TEMPORIZADOR 120 MIN	1
10	4.0.080.0063	FICHA TIPO 302 10A 250V 2P+T	1
11	4.0.180.0011	LAMPADAS 15W-UV	1
12	4.0.075.0040	MANIPULO TEMPORIZADOR	1
13	7.0.180.0017	PROTECÇÃO MICROINTERRUPTOR AEF15.30	1
14	4.0.180.0002	ACRILICO CASTANHO 325x325x3MM AEF	1
15	4.0.080.0036	CABO H05RN-F 3G0,75-1,5MT C/ FICHA+FICHA 242/2	1

### 6 - ARMADURA RST CONJ. AEF 15.30

ITEM Nº	CÓDIGO	DESIGNAÇÃO	QUANT.
1	7.0.180.0021	BASE ARMADURA RST AEF 15.30	1
2	4.0.180.0030	BALASTRO 230V/50HZ 15W	1
3	4.0.180.0024	SUPORTE LAMPADA G-13 C/ ARRANC.	1
4	4.0.180.0022	SUPORTE LAMPADA G-13	1
5	4.0.170.0010	LIGADOR TRIPLO SLK 3	1
6	4.1.000.6277	CONDENSADOR 0,047uF	1



**ESTERILIZADOR DE FACAS EF 15.30 FIAMMA**ESQUEMA ELECTRICO