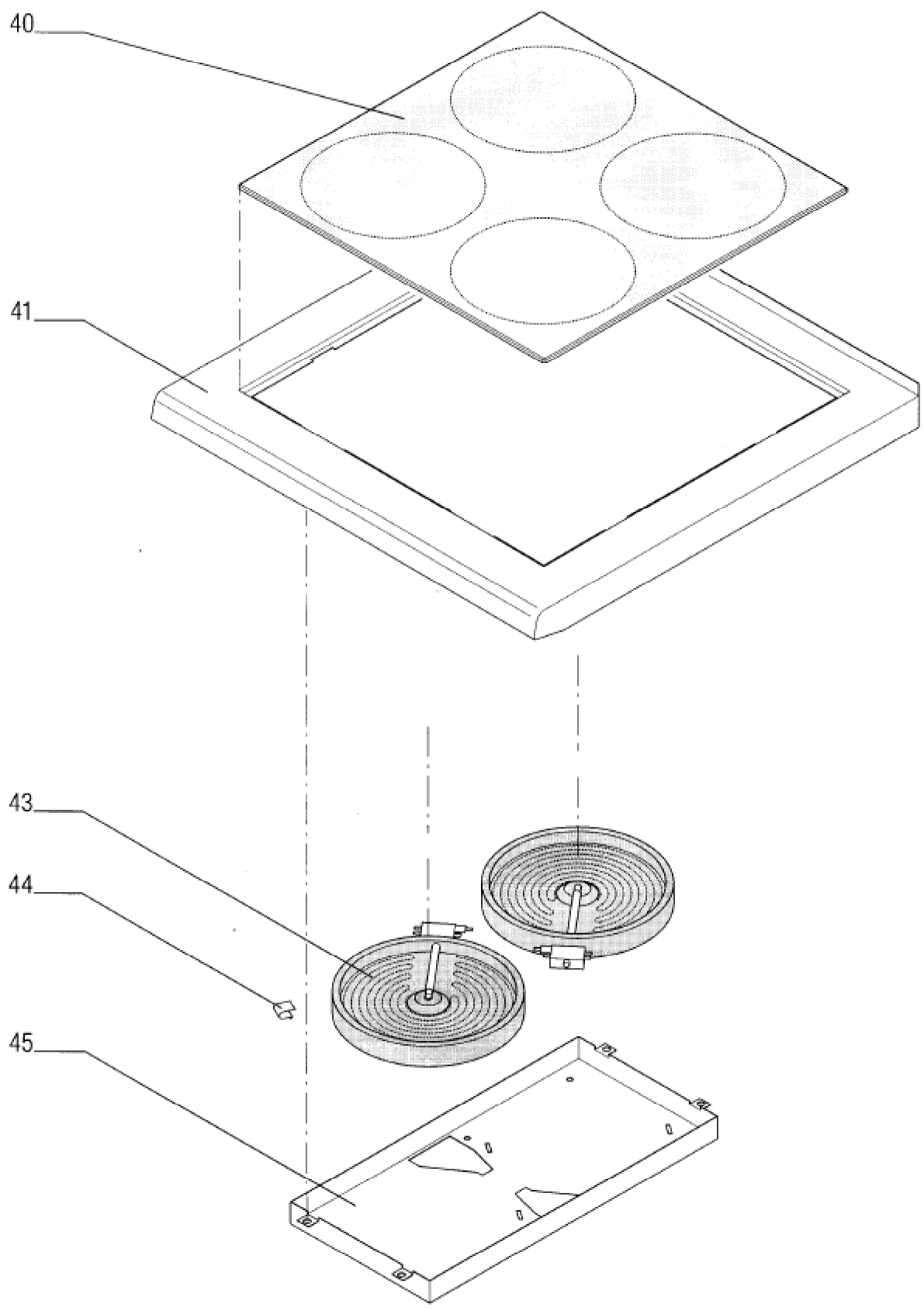


Seite	Position	Kreditorart.Nr	GB	DE
001	003	184120	indicator light green 220V	Leuchtmelder grün 220V
001	004	060306	axle seal	Achsdichtung
001	005	189009	knob with flat spring black	Knebel mit Blattfeder schwarz
001	008	183236	power control element 230 V (Nur HG)	Energieregler 230 V (Nur HG)
001	009	942478002	control panel assembly	BG-Schalterblende
001	010	141078	scale ring f. bain-marie (VAR-027)	Skalenring (VAR-027)
001	011	800044000	lower panel	Blende unten
001	014	178415	fan wheel 220 V	Querstromlüfter 220 V
001	015	801634000	radiating heat protection shield	Strahlenschutzblech
001	016	801633000	fan axis	Lüfterachse
001	017	801618000	cover plate	Abdeckung
001	018	801635000	deflector sheet	Abweisblech
001	020	100105	manufacturer's label Küppersbusch	Firmenschild Küppersbusch
001	021	062300	foot of the unit	Gerätefuß
001	022	185594	transversal bridge	Querbrücker
001	023	185587	end holder Typ 209 -101	Endhalter Typ 209 -101
001	024	185583	junction terminal 16 mm ²	Durchgangsklemme 16 mm ²
001	025	185584	junction terminal 4 mm ²	Durchgangsklemme 4 mm ²
001	026	185585	protective conductor clamp 16 mm ²	Schutzleiterklemme 16 mm ²
001	027	185592	isolating plate 4mm ²	Trennplatte 4mm ²
001	028	216325	fine-wire fuse 4 A	Feinsicherung 4 A
001	029	186276	stop plate	Abschlußplatte
001	030	184683	safety clamp	Sicherungsklemme
001	035	801551000	protection sheet	Abschirmblech
001	036	942519002	clamping plate	Klemmbrett



Seite	Position	Kreditorart.Nr	GB	DE
003	040	102538	glass ceramic cook surface	Glaskeramik-Kochfläche
003	041	942659002	top frame assembly	BG-Oberplatte
003	041	942764002	top frame assembly with glass ceramic surface	BG-Oberplatte mit Ceranfeld
003	043	160361	heating element Hilight	Heizkörper Hilight
003	044	132400	spring for heating element	Feder für Heizkörper
003	045	801703000	heating element enclosure	Heizkörperkasten