

Snackgeräte Kombidämpfer

Artikel-Nr.
212038 (EKF711UD/11020)

Explosionszeichnung / Ersatzteile

Bitte bei Ersatzteilbestellung immer Artikelnummer und Seriennummer mit angeben!

tipo documento:

ESPLOSO - EXPLODED VIEW - VUE ECLATEE - EXPLOSIONSPPLAN -
ESPLOSIONADO - VISTA EXPLODIDA

cod. identificazione

X:\Sga\PRODOTTI\Fam. 1 - FORNFORNO
ELETTRICO\LEKa\ESPL0SI - Forno Elettrico 40
60 90 - LEKa\Exploded view\EKF664-711 UD
rev.0

titolo documento/identificazione:

EKF 664-711 UD

data

07/02/14

revisione:

Prima emissione - Rev. 0

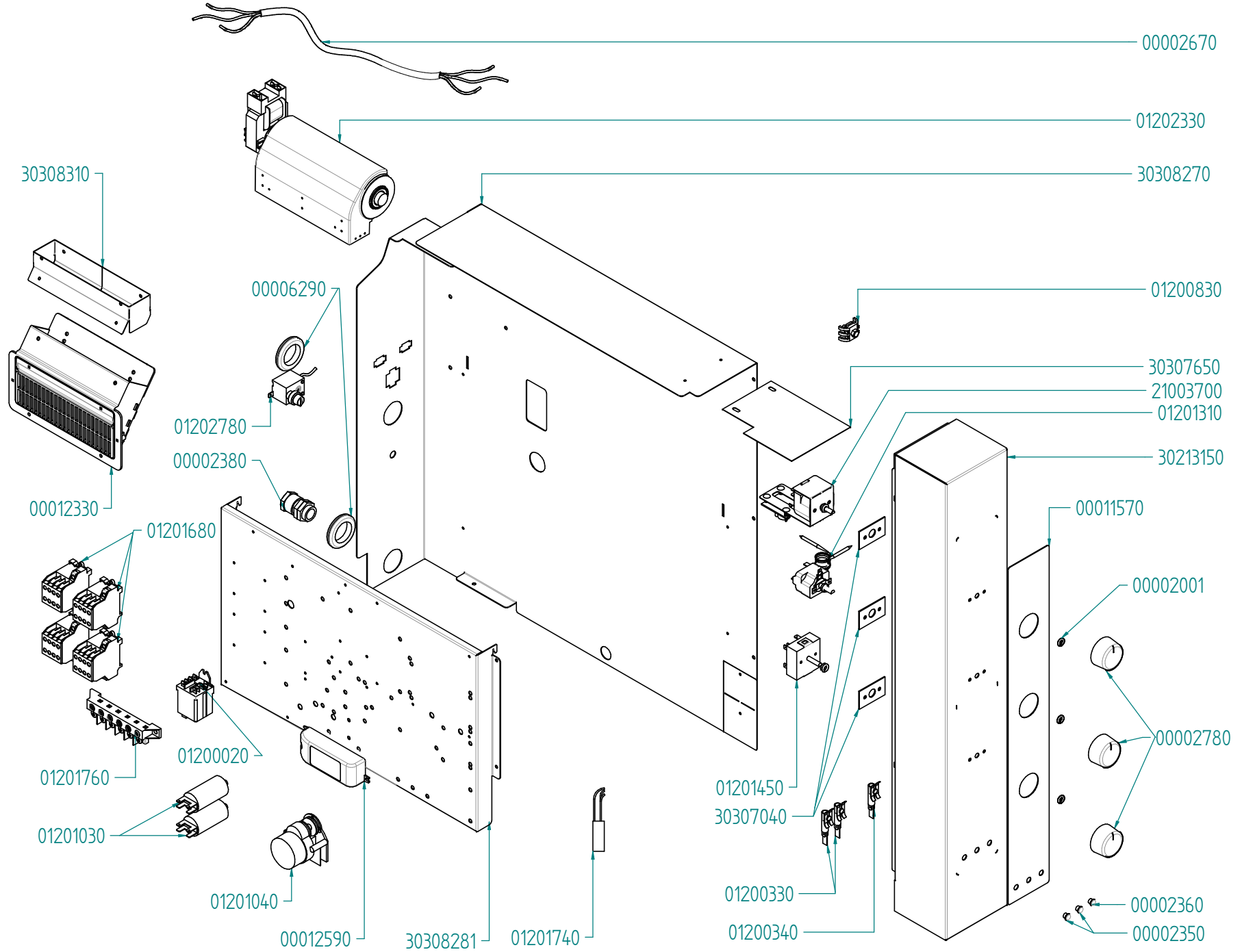
pag.

1/4

Preparazione: M.F. (DB)

Verifica: G.C. (DT)

Approvazione: M.G. (RUT)



tipo documento:

ESPLOSO - EXPLODED VIEW - VUE ECLATEE - EXPLOSIONSPPLAN -
EXPLOSIONADO - VISTA EXPLODIDA

cod. identificazione

X:\Sga\PRODOTTI\Fam. 1 - FORNFORNO
ELETTRICO\LEKa\ESPL0SI - Forno Elettrico 40
60 90 - LEKa\Exploded view EKf664-711 UD
rev.0

titolo documento/identificazione:

EKF 664-711 UD

data

07/02/14

revisione:

Prima emissione - Rev. 0

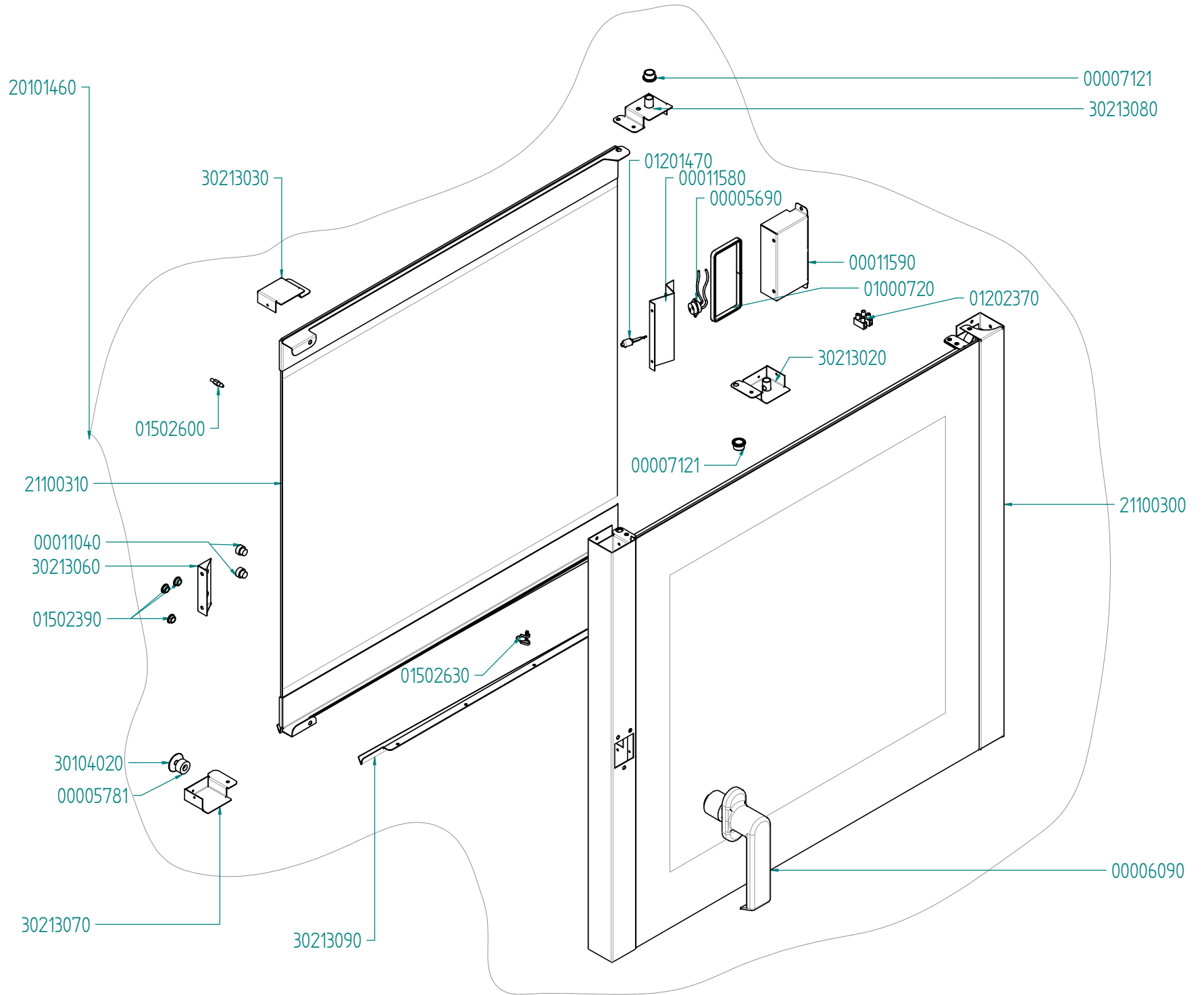
pag.

2/4

Preparazione: M.F. (DB)

Verifica: G.C. (DT)

Approvazione: M.G. (RUT)



tipo documento:

ESPLOSO - EXPLODED VIEW - VUE ECLATEE - EXPLOSIONSPPLAN -
EXPLOSIONADO - VISTA EXPLODIDA

titolo documento/identificazione:

EKF 664-711 UD

cod. identificazione

X:\Sga\PRODOTTI\Fam. 1 - FORNIFORNO
ELETTRICO\LEKa\ESPL0SI - Forno Elettrico 40
60 90 - LEKa\Exploded view\EKF664-711 UD
rev.0

data

07/02/14

revisione:

Prima emissione - Rev. 0

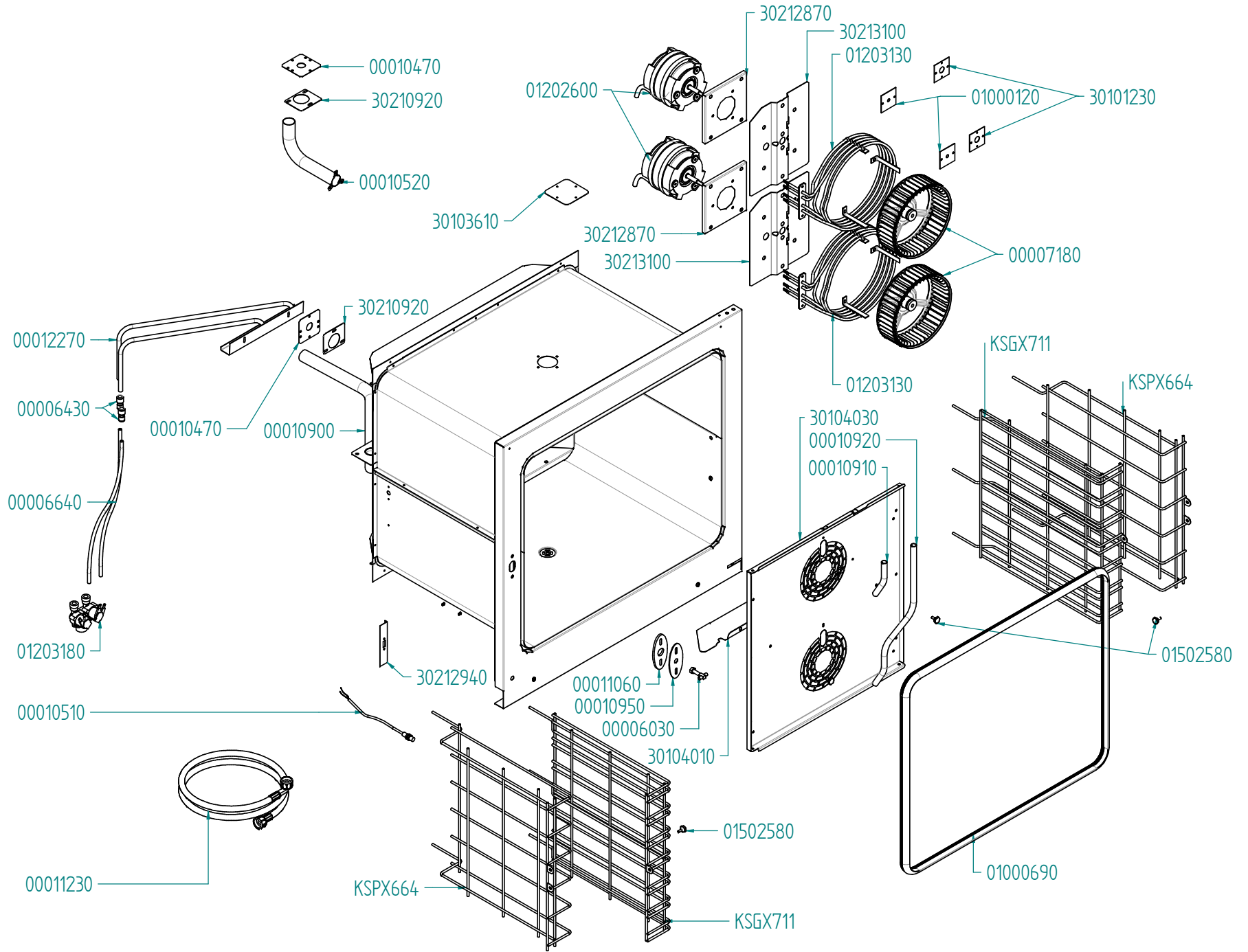
pag.

3/4

Preparazione: M.F. (DB)

Verifica: G.C. (DT)

Approvazione: M.G. (RUT)



tipo documento:

ESPLOSO - EXPLODED VIEW - VUE ECLATEE - EXPLOSIONSPPLAN -
ESPLOSIONADO - VISTA EXPLODIDA

cod. identificazione

X:\Sga\PRODOTTI\am. 1 - FORNIFORMO
ELETTRICO\LEKa\ESPL0SI - Forno Elettrico 40
60 90 - LEKa\Exploded view EKf664-711UD
rev.0

titolo documento/identificazione:

EKF 664-711 UD

data

07/02/14

revisione:

Prima emissione - Rev. 0

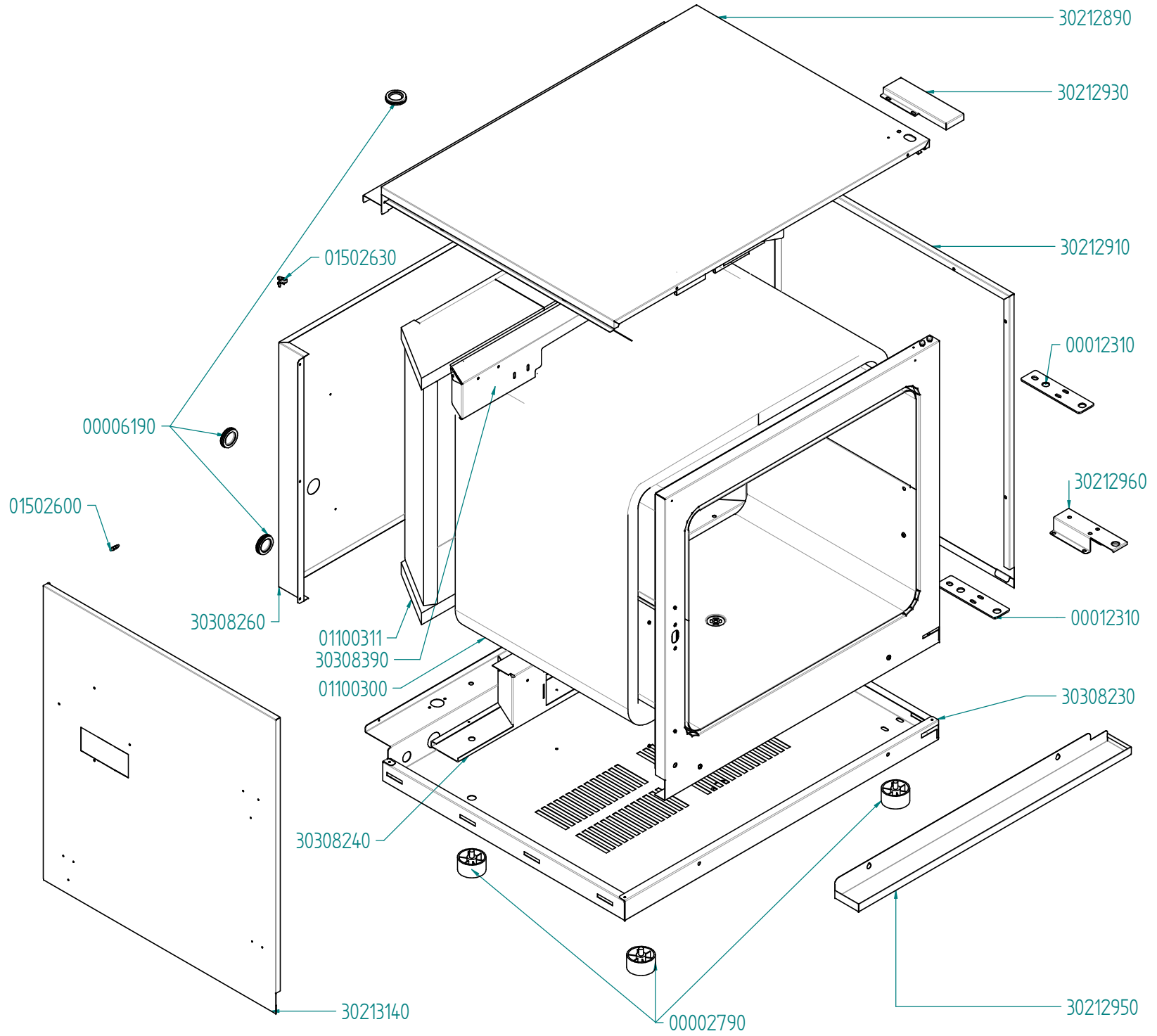
pag.

4/4

Preparazione: M.F. (DB)

Verifica: G.C. (DT)

Approvazione: M.G. (RUT)



Spare part list

Article : EKF711UD CONVECTION OVEN, 7 TRAYS 1/1GN, MANUAL CONTROL, DIRECT STEAM, 10,5kW

Tecnoeka srl reserves the right to change prices for commercial needs without notice

Code	Previous code	Description	UM	Used quantity
00005690	11950107000	HALOGEN LAMP HOLDER	NR	1,00
00005771		MAGNETIC SENSOR N.O. L= 60 CM CABLE	NR	1,00
00012590		ELECTRONIC TRANSFORMER "TCI" MODEL 230/12V 105W	NR	1,00
01000690	09989718000	EMBEDDED GASKET FOR 6/7 TRAYS OVENS	NR	1,00
01000720		LIGHT BULB GASKET FOR OVEN MOD 6-7-10-11 TRAY	NR	1,00
01200330	01951177000	ORANGE BODY PILOT LAMP T150°C	NR	2,00
01201030	09951017000	CONDENSER 6,3µF	NR	2,00
01201040	09951027000	COMPLETE PROGRAMMER 50Hz WITH FASTONS	NR	1,00
01201310	09953137000	THERMOSTAT	NR	1,00
01201680	.	TELECONTACTOR 20A 230V-50//60Hz	NR	4,00
01202600		BIDIRECTIONAL MOTOR SINGLE PHASE 230V 50HZ 2 POLES P=120W	NR	2,00
01202980		TIMER WITH BUZZER 120' SU 300° 50Hz (MOD.MI2) ELSAP	NR	1,00
01203130		HEATING ELEMENTS 1GK3AS38 4000W (2000W + 2000W) 230V	NR	2,00
01203180		ELECTROVALVE DOUBLE SOLENOID WITH AIR FLOW REDUCER	NR	1,00
20101460		COMPLETE DOOR WITH COLUMNS FOR 6/7 TRAY MODELS	NR	1,00
21003700		COMPLETE KIT OF LINEAR TIMER WITH FIXING CLAMP	NR	1,00