

NG600E - Universal Geratespülmaschinen Tafelliste

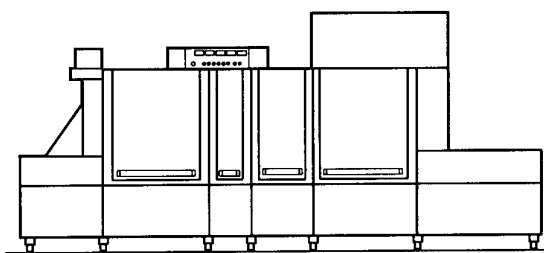
1	Karosserie
2	Einlaufkonsole
3	Führung-Wassertrenner-Spritzschutz
4	1. Waschzone
5	Rohr der Spülzone
6	Doppelnachspülungsrohr
7	Bandsparschalter
8	Rohr Nachspülung
9	Kaltwasserzulauf
10	Kaltwasserzulauf
11	Auslaftisch
12	Antrieb
13	Endschalter
14	Schaltkasten
15	Heisslufttrocknung 1000
16	Heisslufttrocknung Dampf 1000
17	Wärmerückgewinnung
18	Dampbeheizt maschine
19	Ablaufteile
20	Türmikroschalter
21	E-Ventil
22	Tür-Gegengewichtsausgleich
23	Pumpen

PARTI DI RICAMBIO
PIECES DETACHEES
SPARE PARTS
ERSATZTEILE
LISTA DE RECAMBIOS

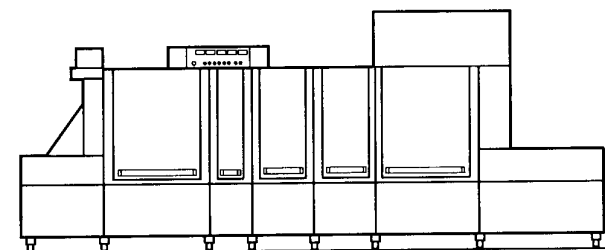
NG 00

2/94

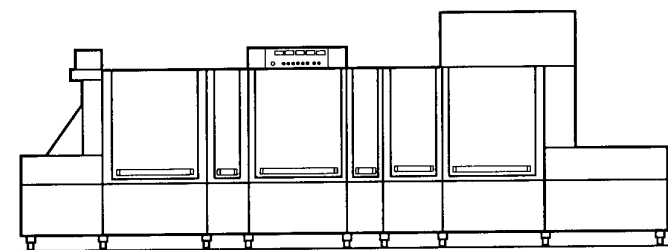
NG 600



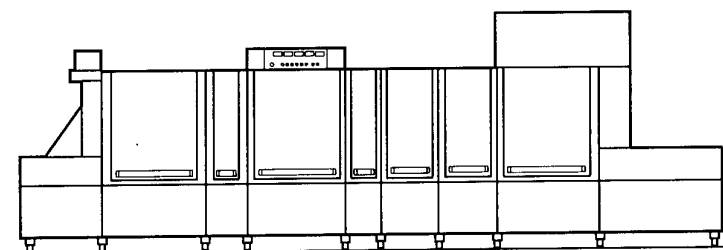
NG 600 E



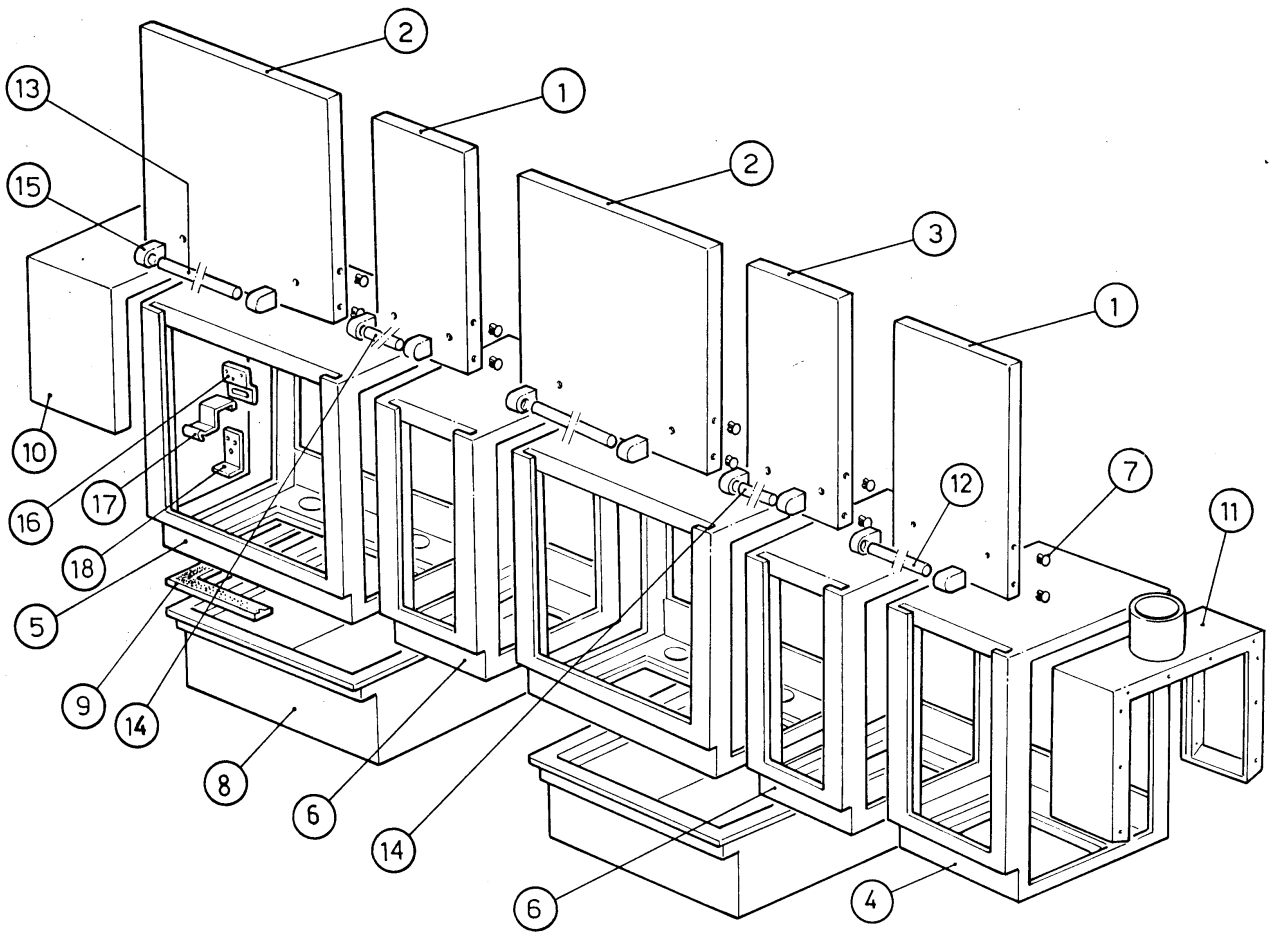
NG 900



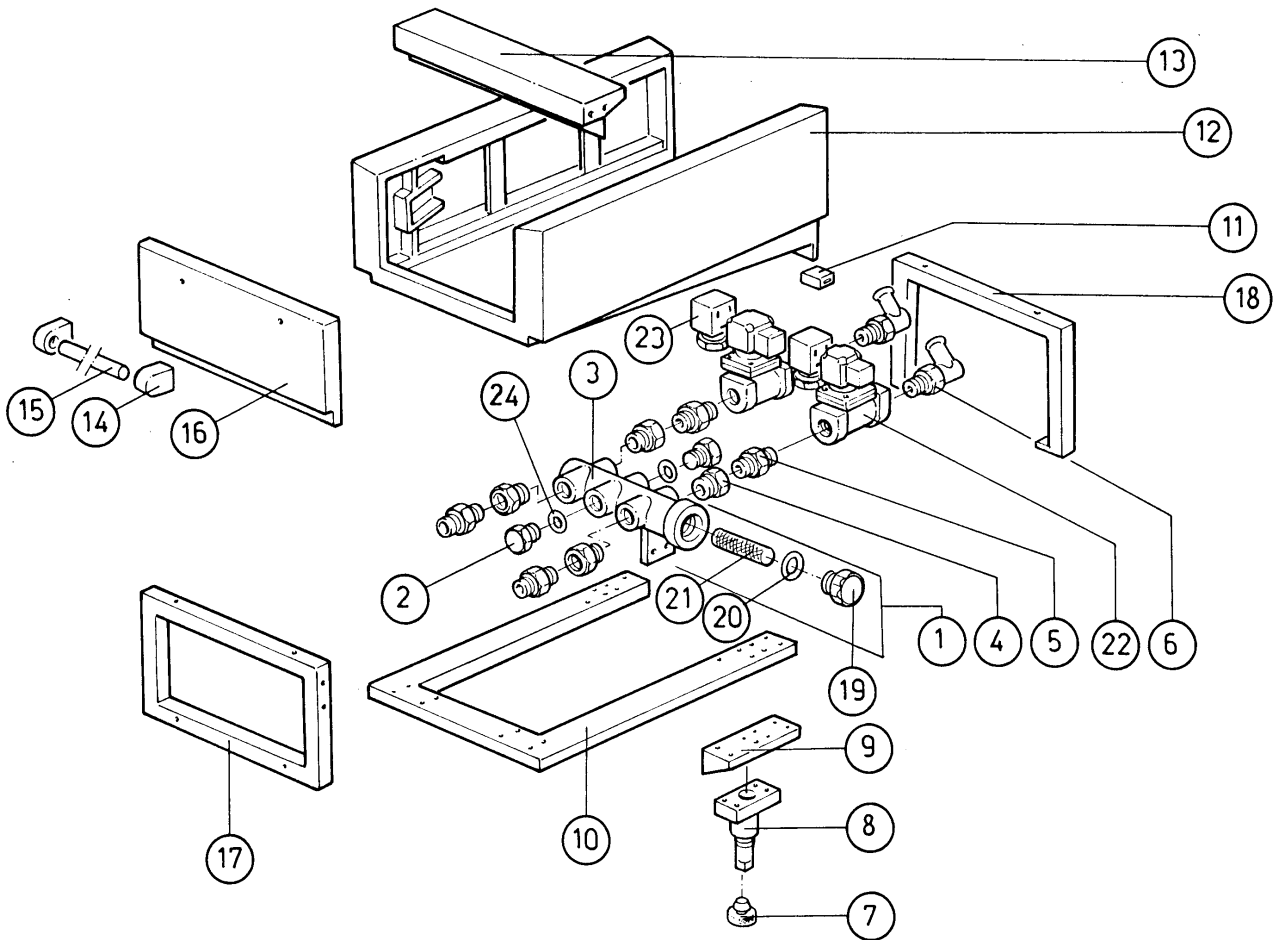
NG 900 E



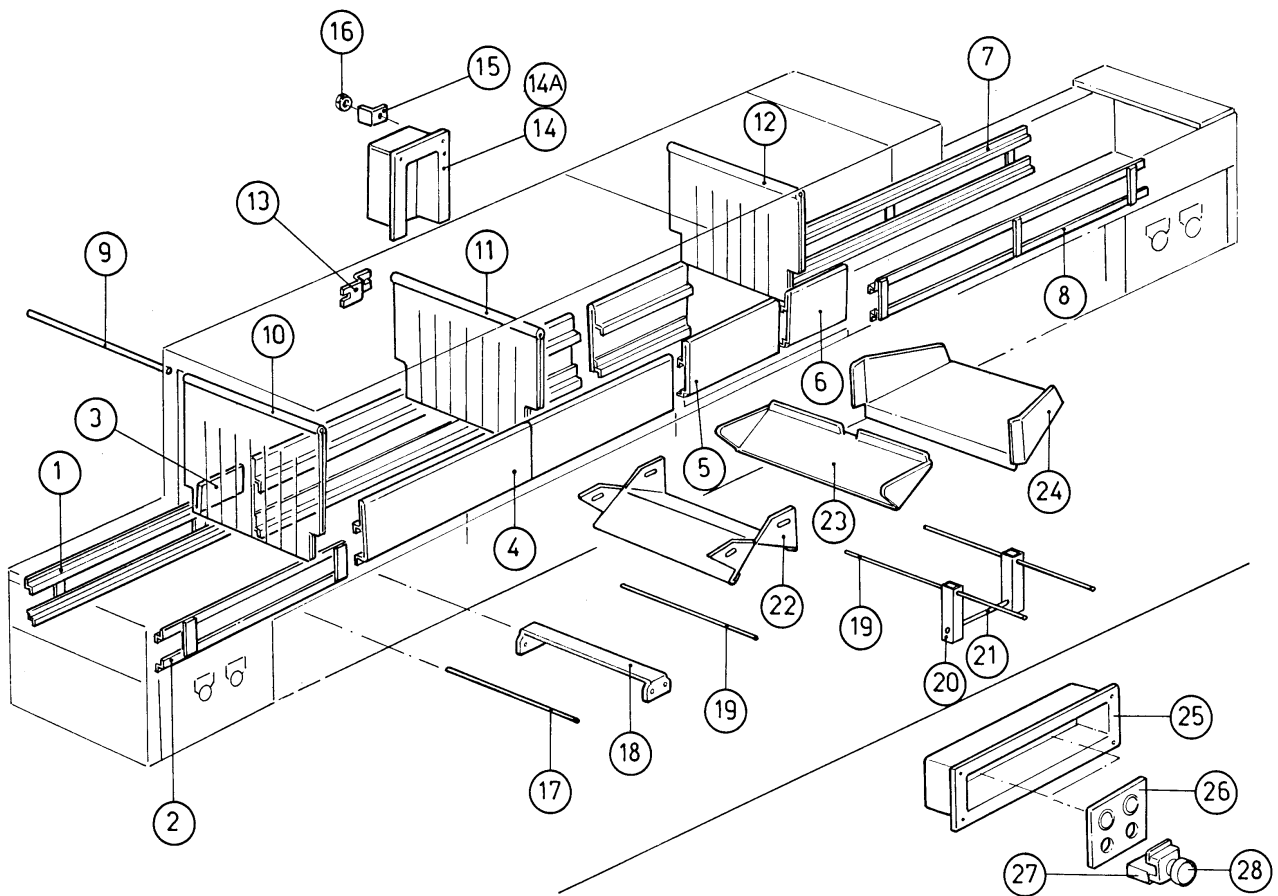
Kode	Bezeichnung	Preis
160527	Pfropfen 14,5x2x8	
190129	Griffhalter. Se Ne Grau	
200402	Moosgummi 25x4 Schwarz Selbstkleb.	
320989	Tuer	
320990	Tür 600	
320991	Tuer	
330760	Tuerhaken S3°-s90.snI	
330778	Winkel	
331012	Griff 412 Mm Tuer Se Ne G115	
331013	Griff 717mm Tuer Se Ne	
331014	Kurzer Griff Fuer Nachspuel.tuer Ne	
331425	Tuerfeststellerwinkel Se	
341434	Waschtank Ng	
341506	Wasch Haube 1000 Ng	
341508	Nachspuelhaube Ng	
341509	Haube	



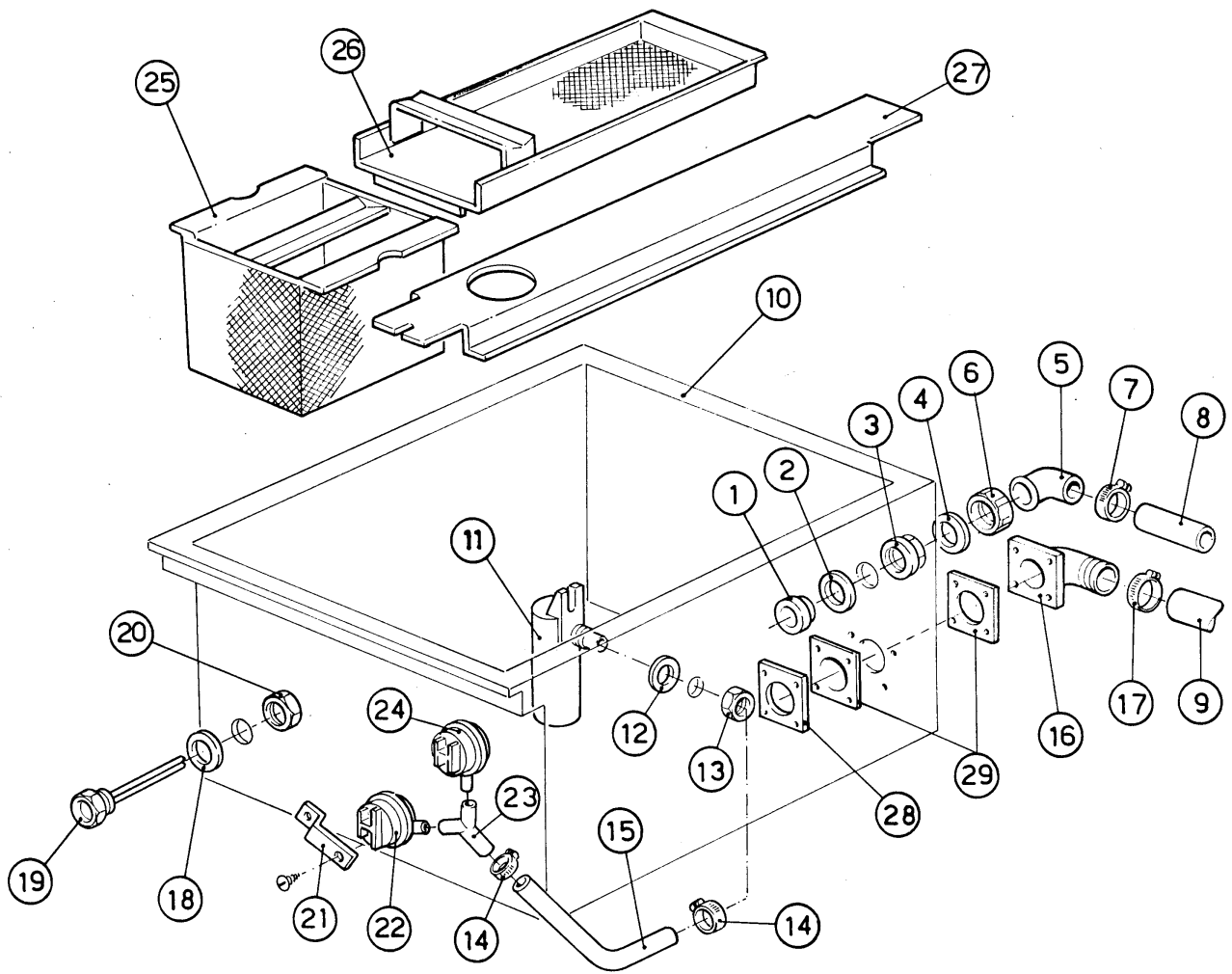
Kode	Bezeichnung	Preis
120131	E-ventil L180b12 Z723a 1/2" 24v	
150034	Verbinder F.e-ventil 122.09.n	
160502	Abstandsstueck F.tafelbefestigung	
160709	Pfropfen V.e-ventilkollektor 1"	
190129	Griffshalter. Se Ne Grau	
200814	O-ring 34,52x41,58x3,53	
210404	Schwarzgummifuss S90 Ne Se	
280504	Anschlussstck F.verteiler	
290105	Te-ms-stopfen 1/2"	
290215	Stutzen Tefl.+gewinding D.1/2"	
320992	Tuer	
330526	Filter 22x88 E-ventil-kollektor	
331012	Griff 412 Mm Tuer Se Ne G115	
340575	Aus-und Ablauftisch Ng	
340614	Abdeckung F.einlaufftisch	
350811	Halterung	
391243	Rahmen	
391244	Rahmen	
391249	Rahmen	
460522	Asbestdichtung 48,5x62x3 Fasit	
510268	Kollektor Für E-ventile	
510403	Anschlussstck 90°1/2"x12	
620110	Kollektor V.e-ventilen	
620222	Kompl. Fuss Alu	



Kode	Bezeichnung	Preis
130410	Stop Kontakt F40 Cn Rot	
130411	Start Kontakt Gelb	
161111	Hintere Abdeckung 130 N S2900	
161112	Hintere Abdeckung 300 S N	
161203	Abdeckung F. Knopfschutz	
190918	Vorhang Ein/aus Ng-910x680	
190919	Zwischenvorhang Ng-910x680	
190920	Vorhang Fuer Ecorinse Ng-910x440	
260412	Selbst-sichernde Mutter M6	
320811	Führung Für Ne-vorwaschzone	
320819	Führung Für Ne-nachspulungzone	
320820	Führung Für Waschzone	
320865	Führung	
321080	Halterung	
321964	Fuehrung	
321965	Fuehrung	
321966	Rechte Führung	
321967	Linke Führung	
330416	Deflektor Für Waschtank	
330417	Deflektor Für Doppelnachspuelz.	
330423	Deflektor	
330715	Ober.winkel Vorhang Sni-se	
341271	Stift	
341272	Stift	
341274	Stift	
341276	Welle Fuer Vorhang Ng	
341372	Halterung F.washarm	
350781	Winckel	
460789	Symbol	

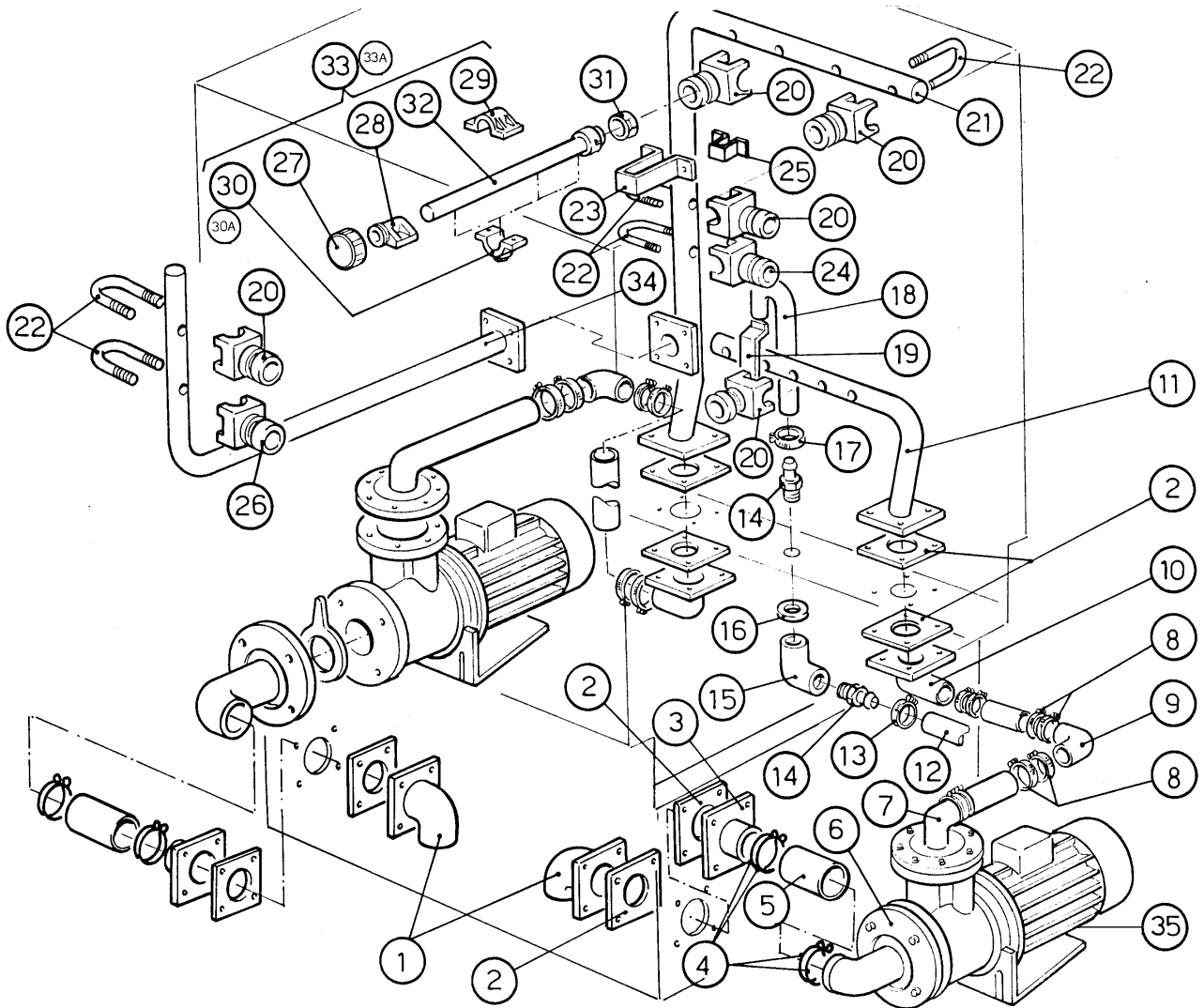


Kode	Bezeichnung	Preis
130605	Druckschalter 50-30 1 Niveau	
130609	Druckschalter 110-70 N 1 Niveau 2s	
160203	Kniestueck 1"1/2 N-s-f-c /ablauf	
160301	Ablaufstutzen 1"1/2 C-s-n	
161301	Luftfalle F2 C34-f45	
180102	Gewinding F.ablaufst.1"1/2 F45-55	
180109	Klemmring 1 1/2"	
190314	Y-nippel Des Druckwaechters N 2s	
200116	Gummischlauch 60x70	
200120	Gummischlauch 35x48	
200353	Druckwaechterschl.b23-10-1-2-c34	
200405	Dichtung 110x100x63 Aus Neoten	
200410	Dichtung Ablauf 1 1/2" 65x47x2	
200412	Dichtung Ablauf1 1/2" 45x33x3	
200415	Dutral Dichtung -f2 18,5x10x3	
260407	Rostfr.stahlern.muetter D10 Uni5588	
260608	Kniestueck	
270101	Sechswinkl.gegenmutter.1/2"	
321079	Kreuzarm F.filertraeger	
330573	Flacher Filter Für Ng	
330574	Kastenfilter Waschen Ng	
330921	Flansch 100x100x61-110	
341434	Waschtank Ng	
350774	Winckel	
450107	Schelle Fe Zn 38-50 H=12,2	
450119	Schlauchschel. 58-75 H=12,2	
450125	Elastische Schelle D.10,4x9,8	
450516	Schutzhuelle Fuer 2 Thermostaten	
460502	Asbestdichtung 30x21x2 C34-r	

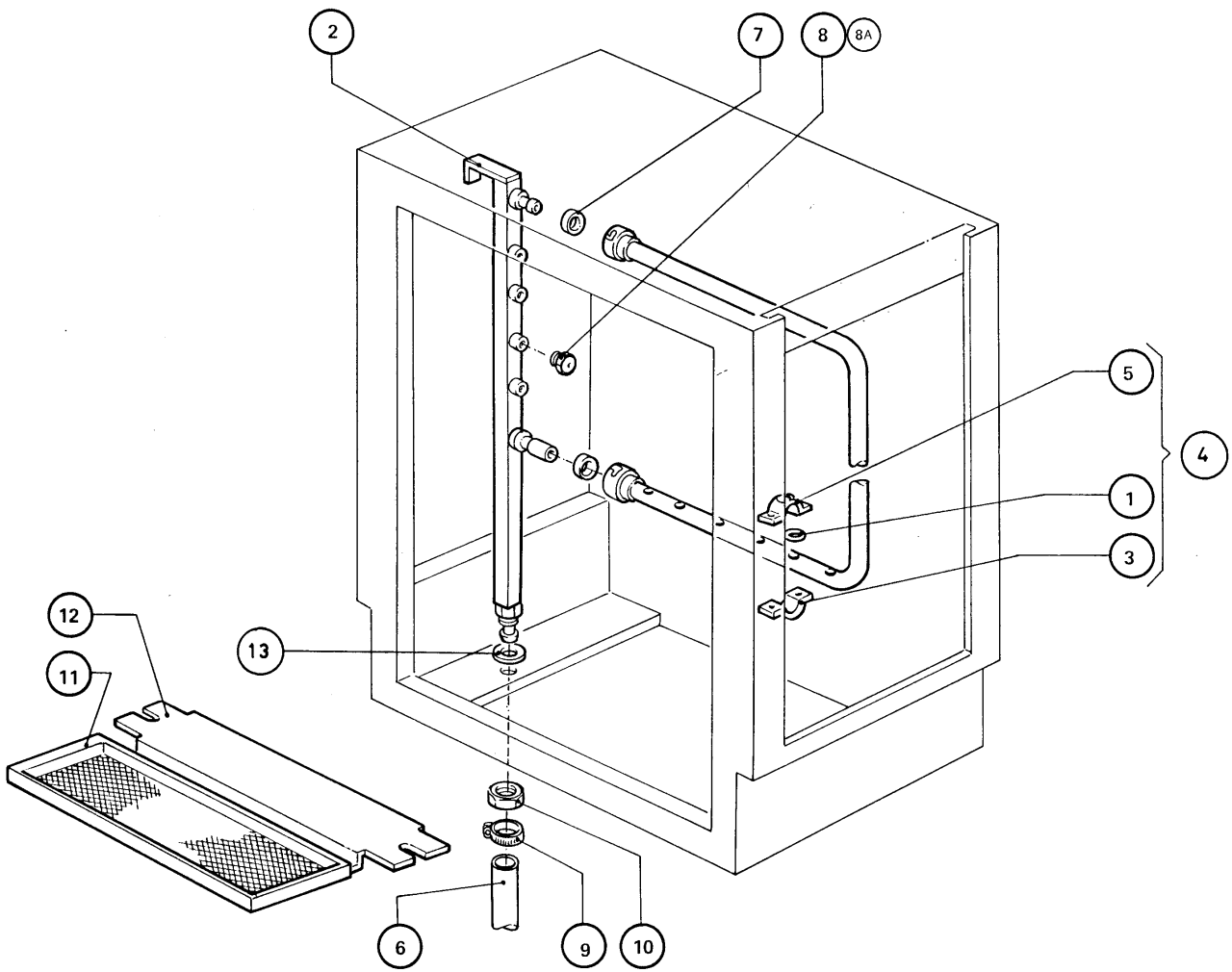


NG600E - Seite 5 - Rohr der Spülzone Legende

Kode	Bezeichnung	Preis
100697	Pumpe 4 Ps 220/3 Hte50-125/30	
160724	Pfropfen F. Wascharm S90	
170909	Kreuzende Waschduese	
170955	Waschduese 35°	
180211	Gegenflansch - Waschduese S-n	
180221	Gegenflansch Pfropfen F.wascharm S	
190125	Halter.fuer Linken Wascharm Se	
190126	Halter. Fuer Rechten Wascharm Se	
190127	Halter.f.zentr.wascharm	
200112	Gummischlauch 75x83	
200113	Gummischlauch 12x22	
200301	Schlauch F.tankzulauf N-s	
200405	Dichtung 110x100x63 Aus Neoten	
200463	Dicht. Vorwasch./wasch. Shore 45/50	
280101	Kniestück Ff 1/2"	
290410	Nippel 1/2"	
330218	Zugstange Se-ne Wascharmhalterung	
330789	Winkel	
331547	Obere Waschsäule Ng	
331549	Untere Waschsäule Ng	
331551	Verbindungsrohr F.waschsäule Ng-g75	
331552	Ausgusskniestck Für Ng	
331553	Ansaugrohr F.waschpumpe Ng-gl	
331554	Ansaugrohr Für Ng-pumpe	
331555	Ansaugrohr Für Ng-waschpumpe	
331556	Ausgussrohr Waschen Ng	
331709	Halterung	
350758	Winckel	
420161	Wascharm "ng"	
420162	Wascharm Für Ng (seitlich)	
420163	Wascharm "ng"	
420164	Wascharm Für Ng (seitlich)	
450101	Rostfr.stahl Schelle 15-24 H=12,2	
450104	Schlauchschele H=12,5 15-24	
450109	Schlauchschele 50-65	
450127	Schlauchschele. 68-85 H=12,2	
460502	Asbestdichtung 30x21x2 C34-r	

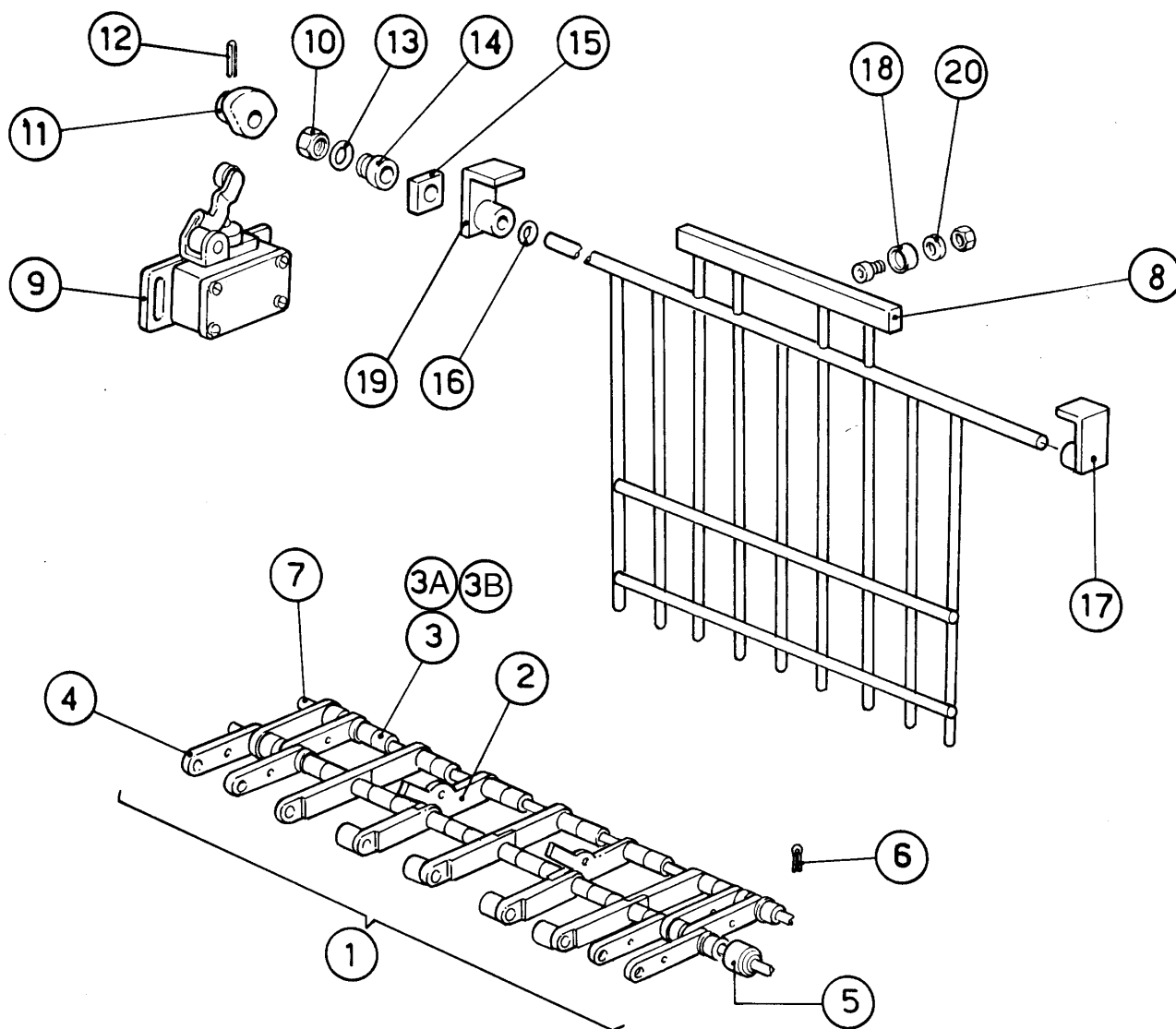


Kode	Bezeichnung	Preis
170954	Duese Fuer Ecorinse Arm	
180213	Flansch F.düseklemmung F2-c34	
200113	Gummischlauch 12x22	
200480	Dichtung Nachspuelarm	
200824	O-ring 1,78x12,42x15,98	
270107	Gegenmutter 3/8"fl803 Aus Messing	
321079	Kreuzarm F.filertraeger	
332005	Waschfilter Ne XI	
380320	Nachspuelduese Ov 1/8" 303 35lt 80°	
380321	Nachspuelduese Ov 1/8" 303 40lt 80°	
430148	Ecorinsearm Für "ng"	
430415	Nachspülsäule Ng	
450105	Schlauchs. H=12,2 26-38	
460502	Asbestdichtung 30x21x2 C34-r	



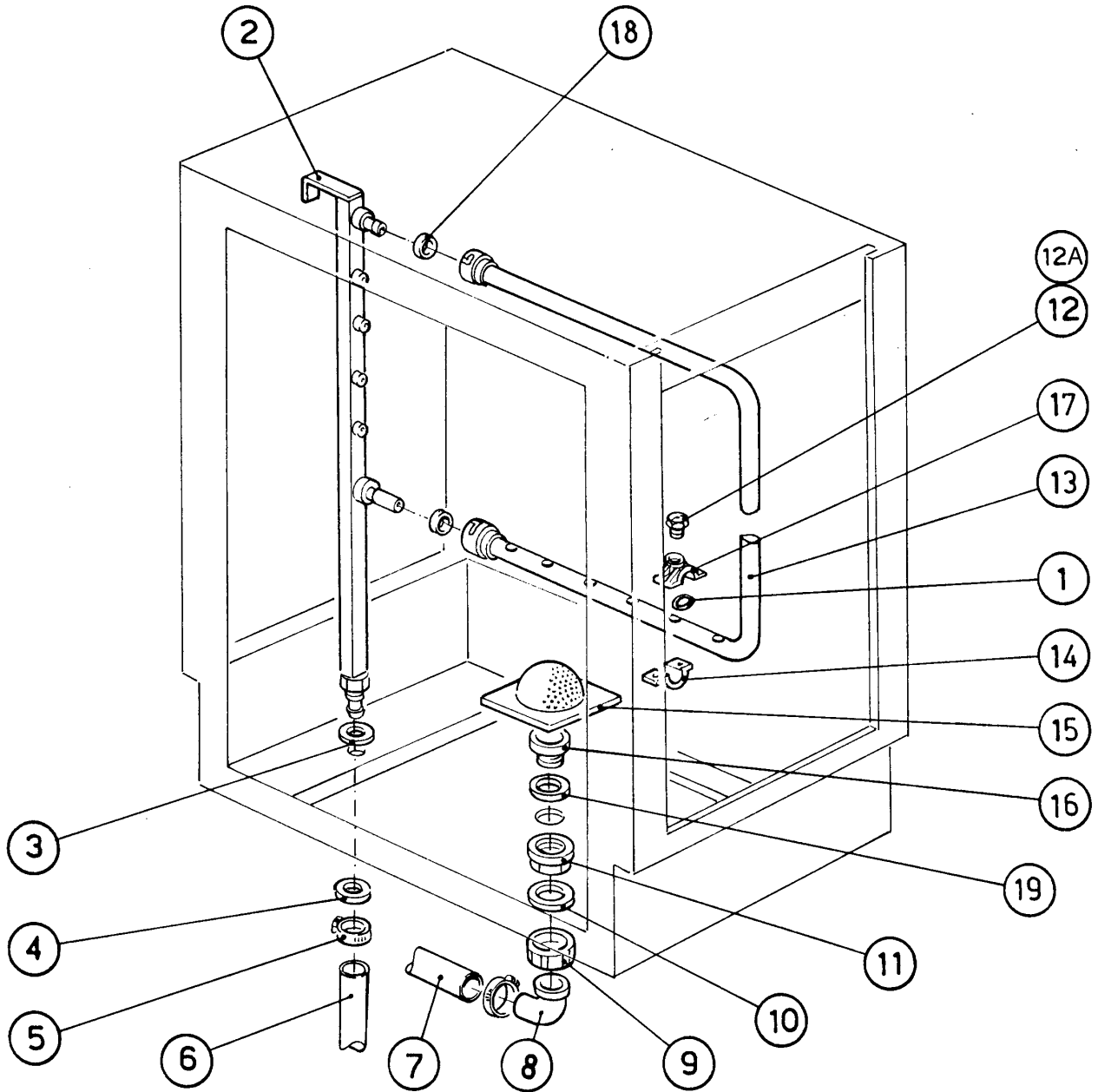
NG600E - Seite 7 - Bandsparschalter Legende

Kode	Bezeichnung	Preis
120305	Endschalter 83715a / Hebel	
160512	Abstandstück 35,7	
160513	Abstandstück 27,8	
160514	Abstandstueck 7,9 108378 Mop	
170212	Finger Kurz 70 Für Bandmaschinen	
170314	Bandrad N Grau	
200809	Or Dichtung 1,78x8,73x12,29	
210202	Gummifuss Glaeserspueler	
260505	Rostfr.st.flachscheibe D8 Uni 6592	
270101	Sechswinkl.gegenmutter.1/2"	
330105	Lasche 2 Für Band Nst.88	
341270	Stift	
341328	Rechte Halterung Sparschalter Ne	
341329	Linke Halterung Für Ne-sparschalter	
370212	Sparvorrichtung Ng	
380110	Buchse Aus Messing D12 F.sparvorr.n	
381001	Sperrung Fuer Sparvorrichtung N	
451002	Splint Rostfr.st. D 2x12 Uni 1336	
451102	Elastischer Stift 3x26	
460502	Asbestdichtung 30x21x2 C34-r	
510216	Exzenter V.sparvorricht. N	
620254	Kompl.welle Für Ng-band	

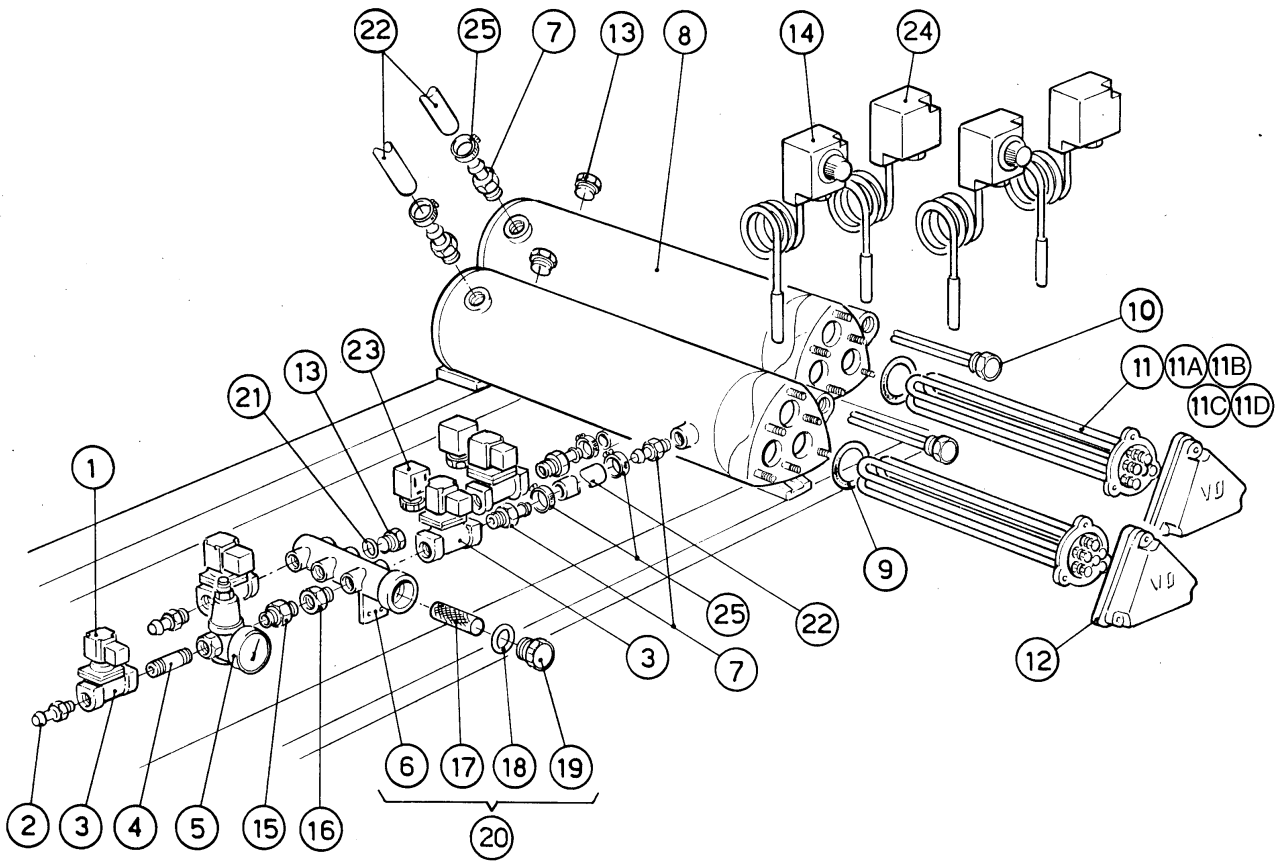


NG600E - Seite 8 - Rohr Nachspülung Legende

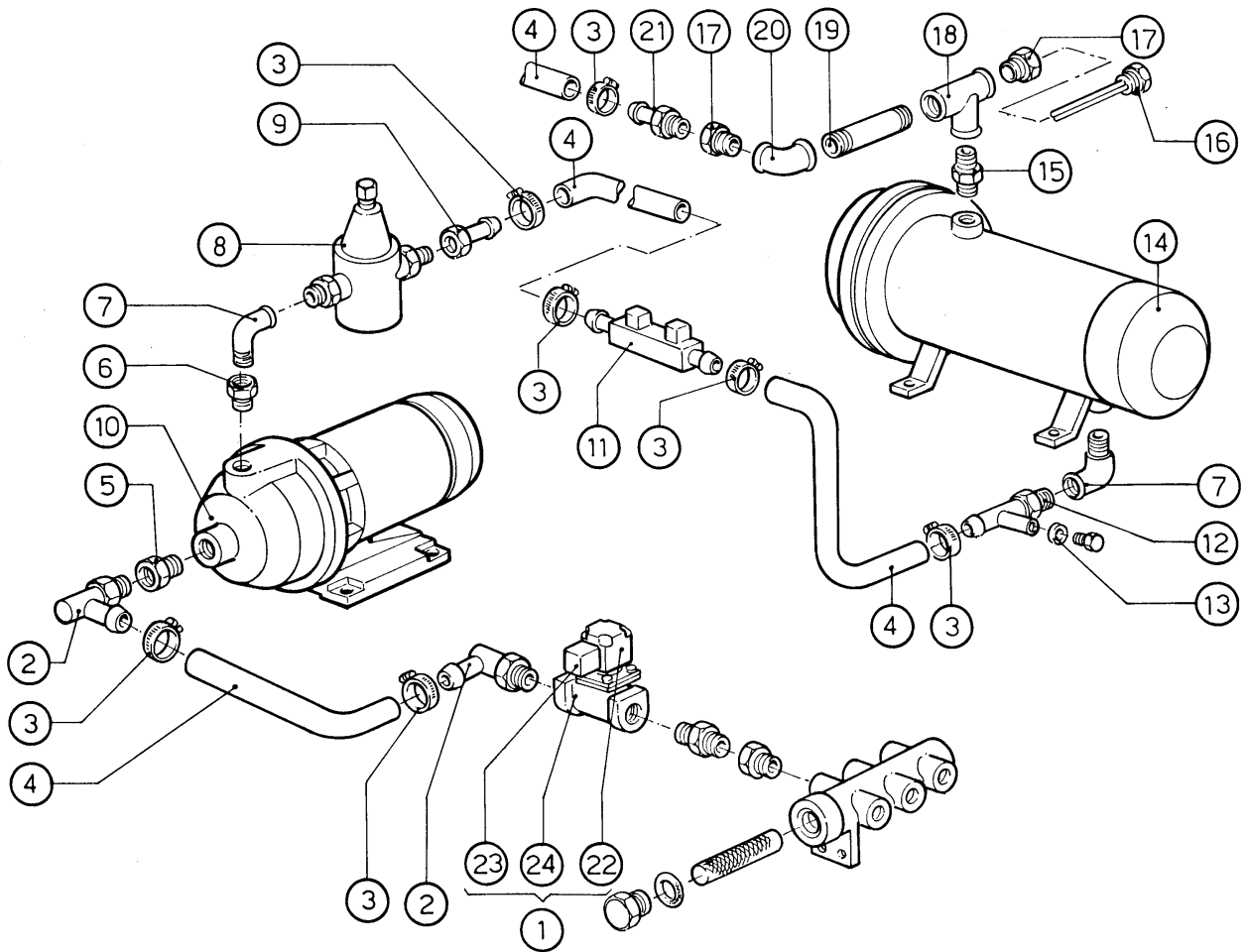
Kode	Bezeichnung	Preis
160203	Kniestueck 1"1/2 N-s-f-c /ablauf	
160301	Ablaufstutzen 1"1/2 C-s-n	
170926	Nachspuelduesehalter. S-se-ne	
180102	Gewinding F.ablaufst.1"1/2 F45-55	
180109	Klemmring 1 1/2"	
180213	Flansch F.düseklammung F2-c34	
200113	Gummischlauch 12x22	
200120	Gummischlauch 35x48	
200410	Dichtung Ablauf 1 1/2" 65x47x2	
200412	Dichtung Ablauf11/2" 45x33x3	
200480	Dichtung Nachspuelarm	
200824	O-ring 1,78x12,42x15,98	
270107	Gegenmutter 3/8"fl803 Aus Messing	
330547	Filter F.tankablauf N 2s	
380320	Nachspuelduese Ov 1/8" 303 35lt 80°	
380321	Nachspuelduese Ov 1/8" 303 40lt 80°	
430141	Nachspuelarm Ng	
430415	Nachspülsäule Ng	
450105	Schlauchs. H=12,2 26-38	
460502	Asbestdichtung 30x21x2 C34-r	



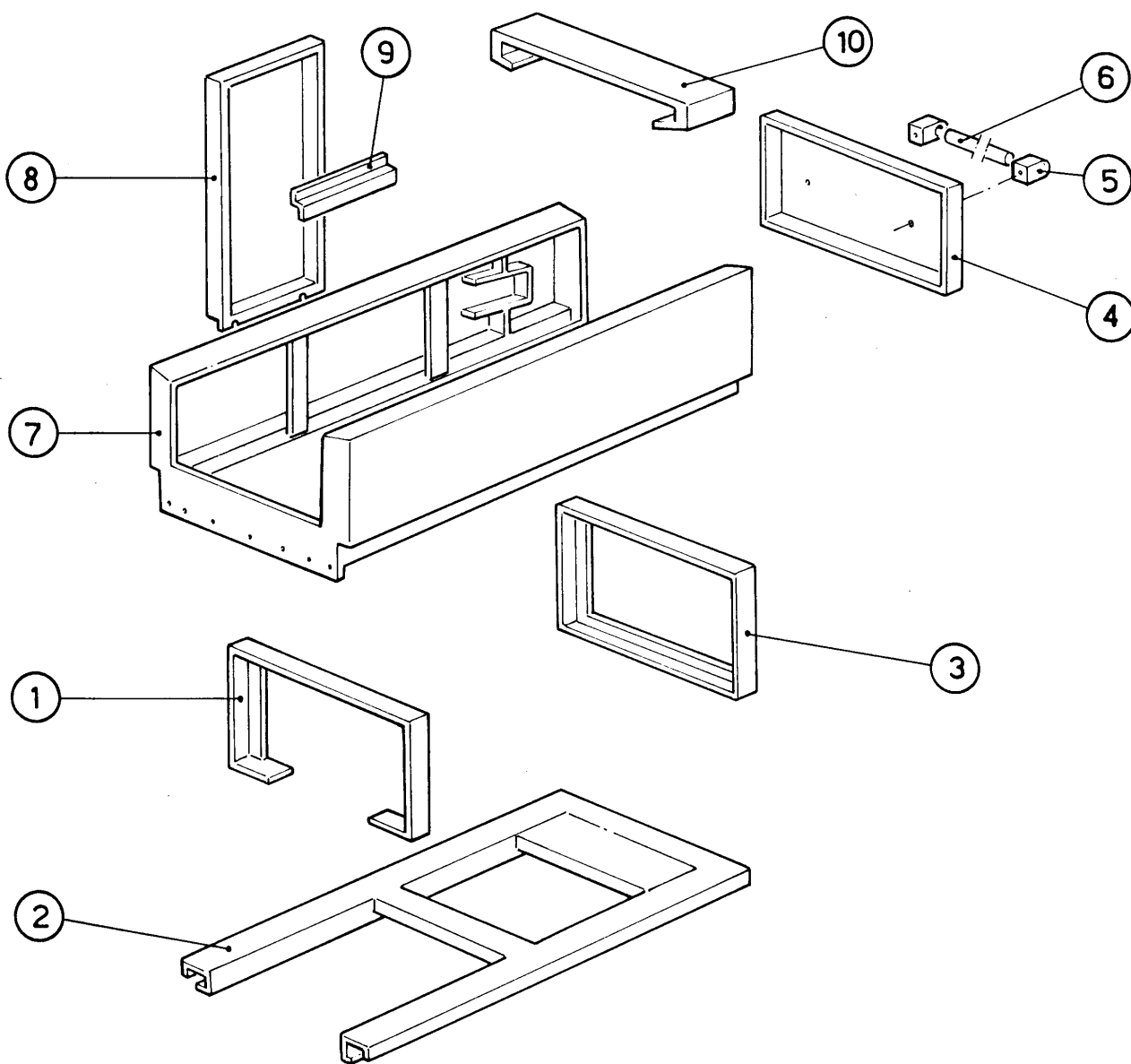
Kode	Bezeichnung	Preis
110331	Heizkörper 4200w 230/400v	
110343	Heizkörper 8000w 220/380v-9kw 415v	
110349	Heizkörper 6000w 220/380v	
110362	Heizkörper 9000w 220/380v	
110367	Heizkoerper 12500w 220/380v-11kw Ç	
120131	E-ventil L180b12 Z723a 1/2" 24v	
120512	Thermostat Im50/210°	
120520	Thermostat 110-130° Sic. Lsc1 Se-ne	
150034	Verbinder F.e-ventil 122.09.n	
160709	Pfropfen V.e-ventilkollektor 1"	
161113	Schw.heizkoerperschutz	
200113	Gummischlauch 12x22	
200814	O-ring 34,52x41,58x3,53	
200815	O-ring F.heizkörper	
280504	Anschlussstck F.verteiler	
281102	Reduzierventil 1/2" Typ535 M/manom.	
290105	Te-ms-stopfen 1/2"	
290215	Stutzen Tefl.+gewinding D.1/2"	
290410	Nippel 1/2"	
330322	Isoliert.durchlauferhitzer D230 N/s	
330524	Filter F.e-ventil-kollektor	
331379	Schlauch 1/2"	
450115	Elastische Schelle D. 8,3/7,8	
450516	Schutzhuelle Fuer 2 Thermostaten	
460522	Asbestdichtung 48,5x62x3 Fasit	
510268	Kollektor Für E-ventile	
510407	Nippel Fuer Durchlauferhitzer N S	
620110	Kollektor V.e-ventilen	
630948	Spule F.e-ventil 1/2" 24v L180	



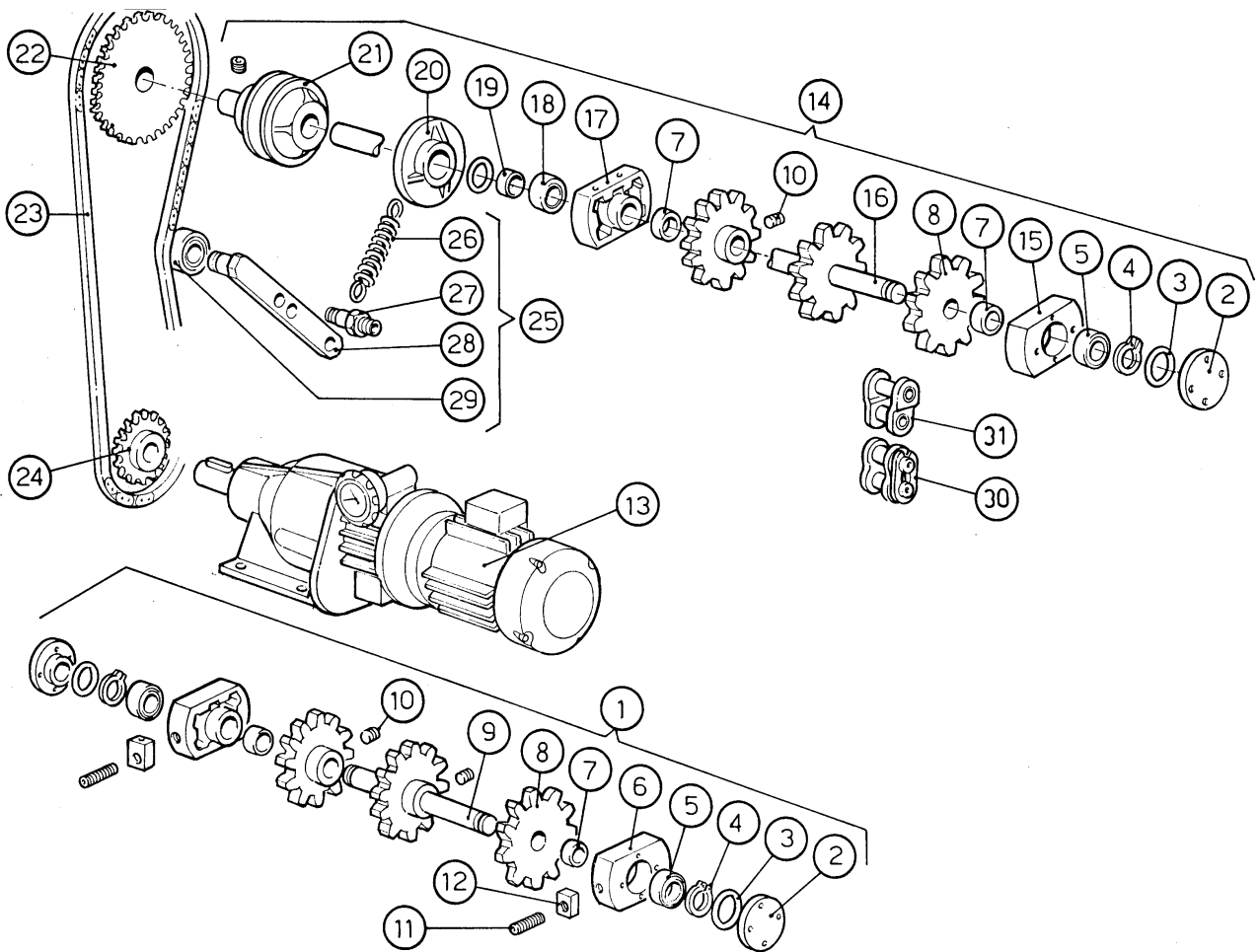
Kode	Bezeichnung	Preis
100698	Pumpe 0,75 Ps 220-240/380ce120ç	
120131	E-ventil L180b12 Z723a 1/2" 24v	
120154	Satz F. E-ventil 1/2"	
150034	Verbinder F.e-ventil 122.09.n	
160805	Dichtung D.8	
200113	Gummischlauch 12x22	
251200	Nippel Aus Stahl 1/2" Ac90-ac100	
251201	Nippel Aus Stahl 1/2"	
270308	Anschlussstück 3/4"	
270309	Zwischenstück 1"-1/2"	
270310	Zwischenstück 1"1/4-1/2"	
280102	Kniestück 3/4"	
280115	Kniestück 1/2"	
280302	Anschlussstücke 3/4"	
280516	Anschlussstück 14m X 2	
281102	Reduzierventil 1/2" Typ535 M/manom.	
310302	Anschlussstück 3/4"-1/2"	
330314	Dampfboiler 30000 Kcal/h	
331387	Schlauch 3/4"	
450104	Schlauchschelle H=12,5 15-24	
450516	Schutzhuelle Fuer 2 Thermostaten	
510403	Anschlussstck 90°1/2"x12	
510407	Nippel Fuer Durchlauferhitzer N S	
630948	Spule F.e-ventil 1/2" 24v L180	



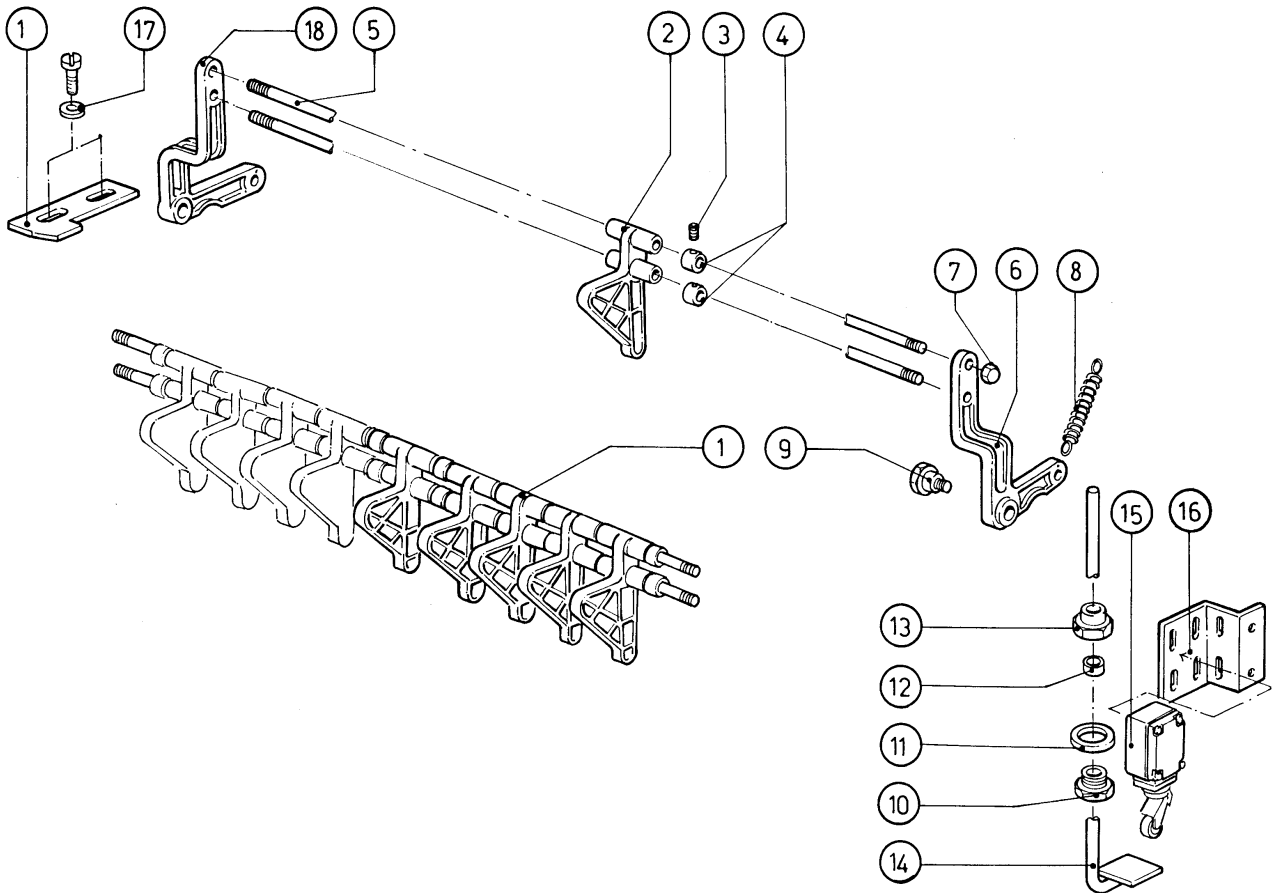
Kode	Bezeichnung	Preis
190129	Griffhalter. Se Ne Grau	
320971	Tuer	
331012	Griff 412 Mm Tuer Se Ne G115	
340220	Halterung	
340576	Zulauftisch 800 Ng	
340614	Abdeckung F.einlauftisch	
360201	Abdeckung	
391211	Rahmen	
391243	Rahmen	
391244	Rahmen	



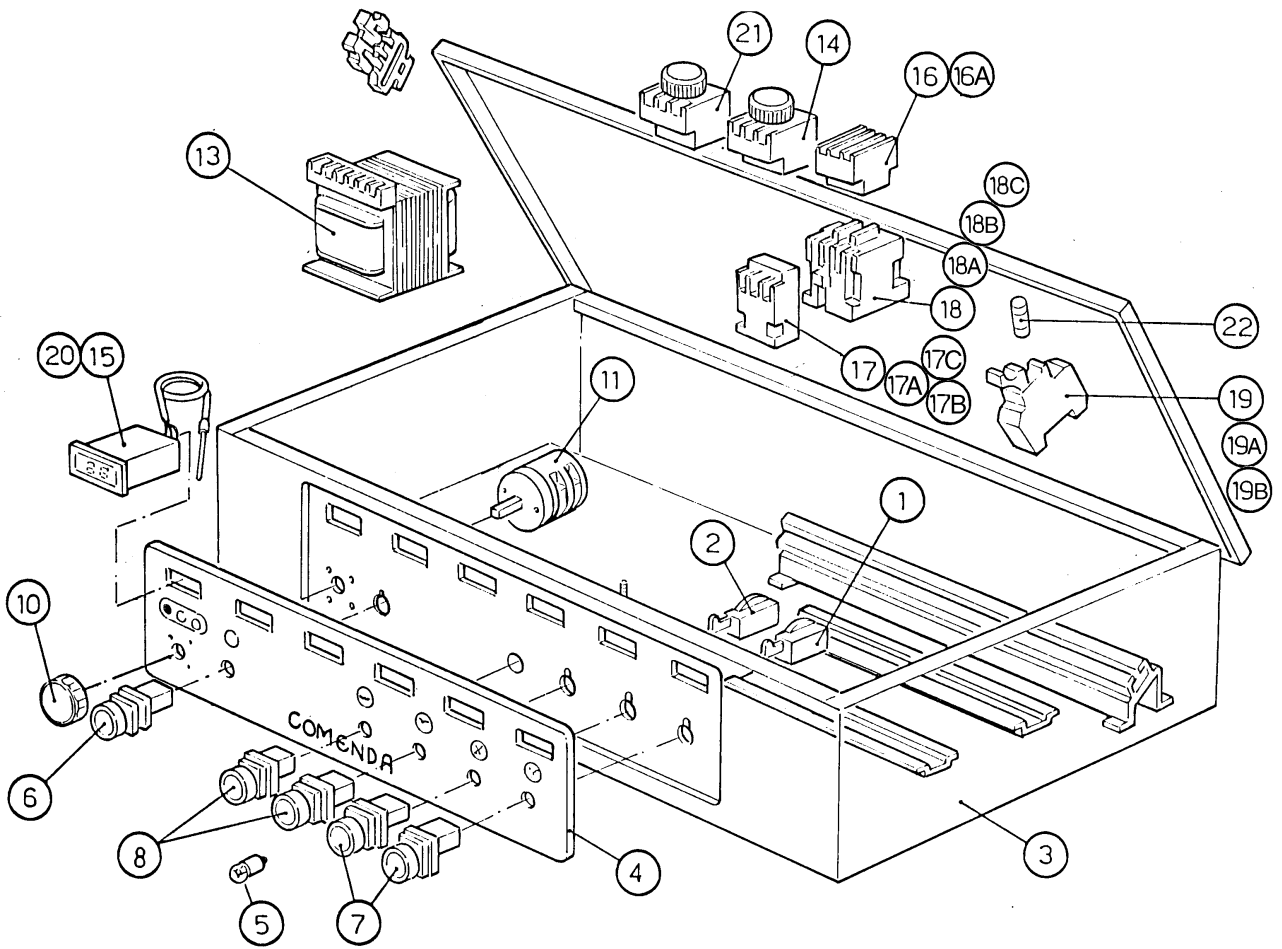
Kode	Bezeichnung	Preis
100236	Stufenloser Getriebe Motor 220/380	
180201	Ausgebohrter Flansch 85 /ziehen	
180202	Blindflansch D.85 (ziehen) N	
200802	Or Dichtung 3,53x44,05x51,11	
330201	Zugstange Fuer Bandregulierung "n"	
341268	Stift F.band	
341269	Stift	
381101	Platte	
391003	Kurz.stift F.kettenspanner N-s	
391101	Vernickelte Kettenspannerstange S N	
391104	Welle Für Kette	
410107	Kugellager 9x24x7	
410109	Kugellager 17x40x12 6203	
410110	Kugellager 20x42x12 6004	
410259	Ritzel Z16	
410305	Zahnrad Z=70 Teilung 1/2"	
410401	Vernickelte Rutschkupplung Lc2	
410801	Antriebskette 1/2" N-s	
410902	Blindes Kettenglied 1/2"	
410903	Kettenstoss 1/2"	
440401	Dichter Ring 19x31x6	
440402	Dichter Ring 20x30x5	
440802	Aussenring Seeger D.17	
450203	Mikrofeder D.10 Rostfr.stahl	
451116	Elastisch.stift 6x40 Rostfr.stahl	
510229	Plastikrad Fuer Band N	
510249	Vernickelt.lager F.welle N	
510250	Halterung F.antierbswelle N	
510251	Halterung F.nichtantriebswelle N	
620252	Mikroschalter	
620253	Achse	



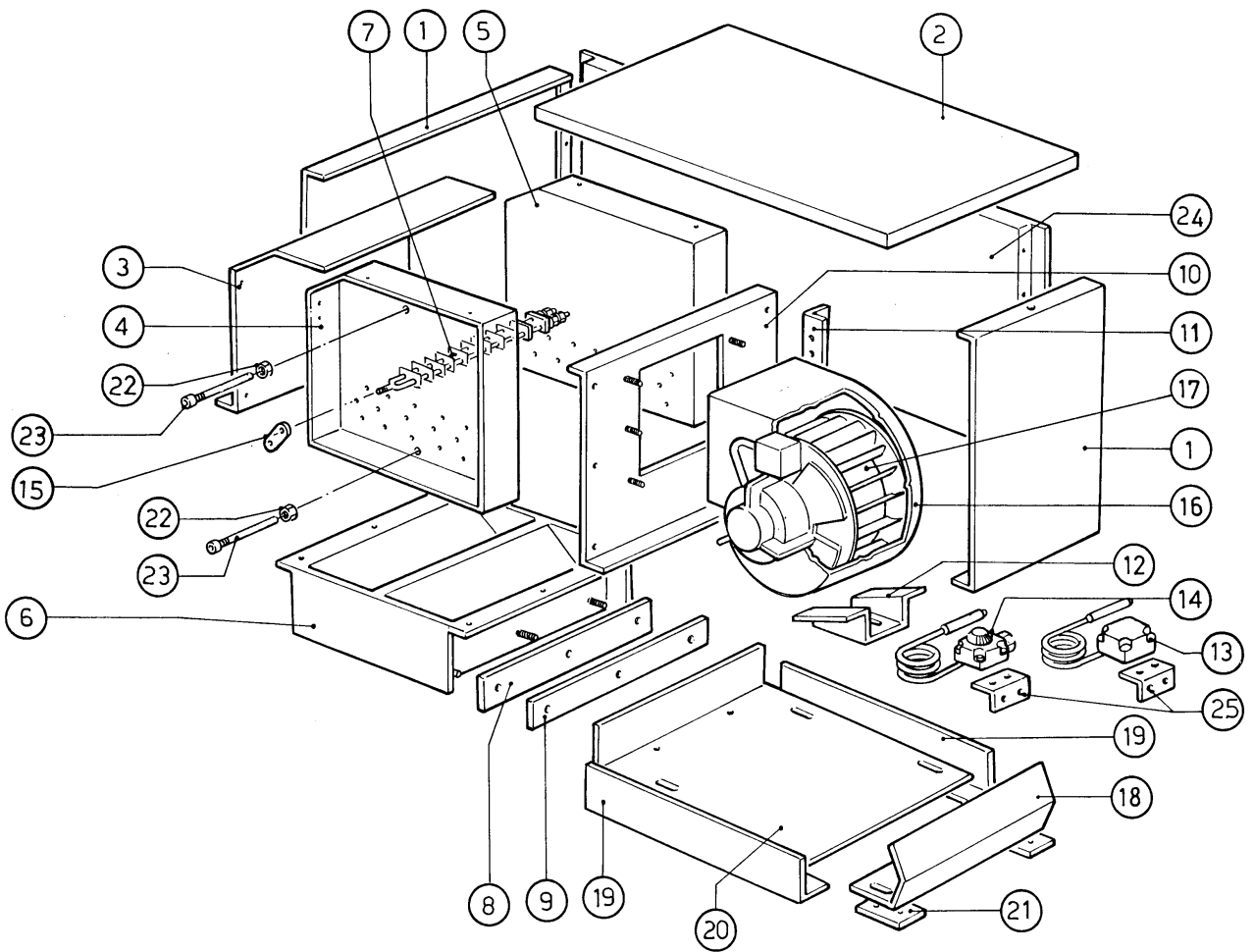
Kode	Bezeichnung	Preis
120326	Endschalter Fd 102 Ne - Ng	
170206	Finger N In Mopl /hubbegrenzer	
200437	Dichtung F.hubbegrenzer N Gaco	
280406	Vernick.gewinding V.hubbegrenz.n	
290702	Sechseckige Blindmuetter 8m H15	
330203	Zugstange F.mikrobedienung "n"	
330230	Zugstange V. Hubbegrenzer Ng	
330828	Abstandstck F.verst.hubbegrenzer.	
340434	Befestigungsstift F.hubbegrenzer	
350770	Winkel F.mikro V. Hubbegrenzer N 2s	
370308	Endschalter Ng	
380109	Gewindebuchse 1/2" Hubbegrenzer N	
381301	Scheibe D.25	
450213	Rostfr.st.feder D.10 Endschalter	
451118	Elastisch.stift 4x40	
460502	Asbestdichtung 30x21x2 C34-r	
510224	Hebelhalter V.hubbegrenzer Rechts	
510225	Hebelhalter V.hubbegrenzer N Links	



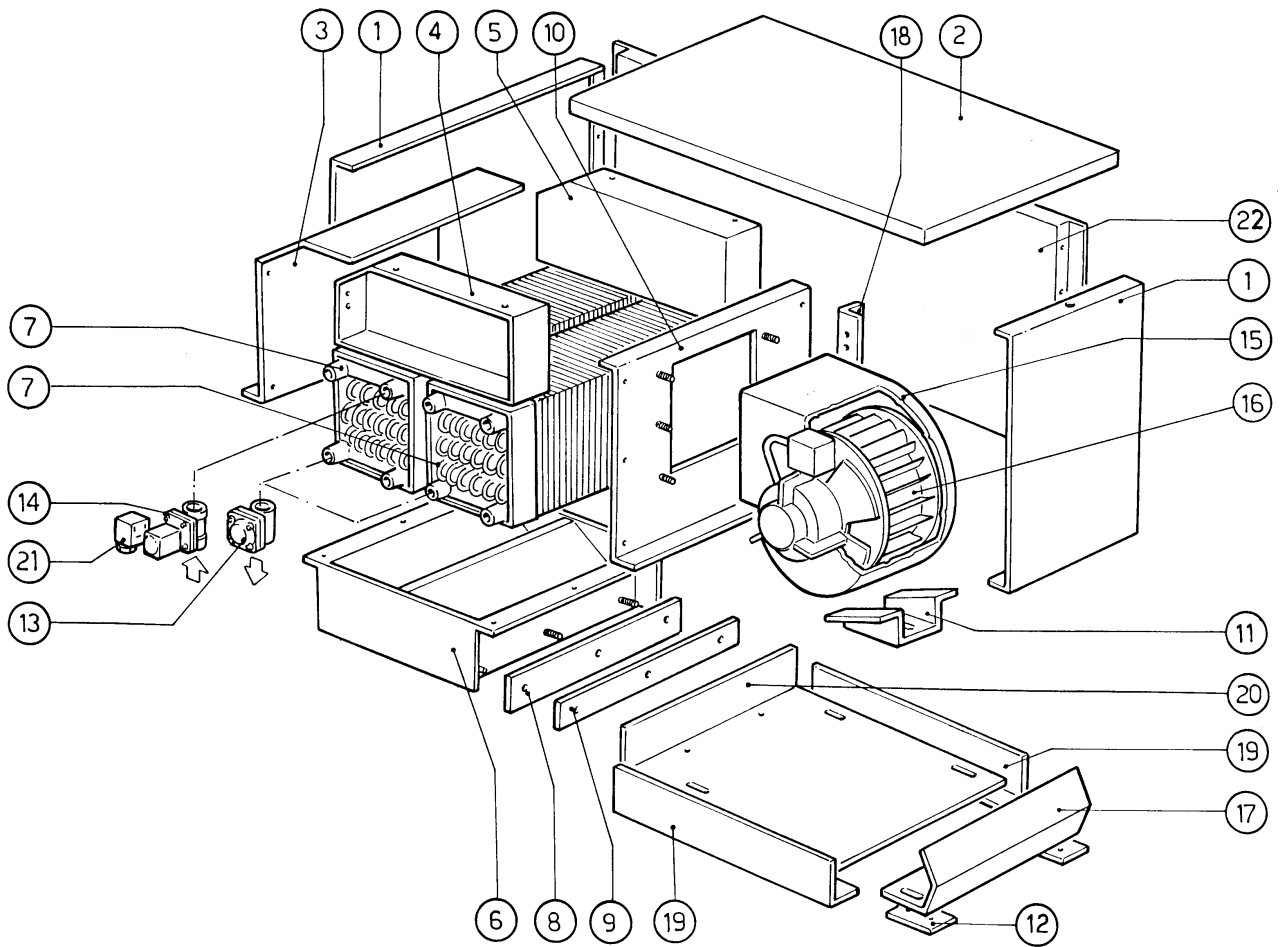
Kode	Bezeichnung	Preis
120428	Schuetz 9a 24v 50hz	
120430	Schuetz 17a 24v 50hz	
120431	Schuetz 40a 24v 50hz	
120437	Schuetz 25a 24v 50hz	
120613	Trafo 500va 220-240-380-415-24v	
120718	Schalter 25 Amp Vierpolig 500v	
120822	Thermoausloeser 1,6-2,5 A	
120823	Thermoausloeser 2,5/4 A	
120824	Thermoausloeser 4/6a	
120825	Thermoausloeser 5,5/8 A	
130138	Lampe Mit Bajonettsockel 3w 30v	
130410	Stop Kontakt F40 Cn Rot	
130411	Start Kontakt Gelb	
130413	Druckschalter Schwarz	
130910	Hilfs Kontakt La1 D20 A65	
130911	Hilfs Kontakt La1 D40 A65	
130912	Zeitkontakt 0,1/30sec. La3d22a65	
150105	Rote Lampe D.22x5	
150106	Gruene Lampe 22x5	
150710	Sicherungshalter 10,3x38 Art.21401	
150711	Sicherungshalter 14x51 Art.21501	
150712	Sicherungshalter 22x58 Art.21601	
180111	Schwarzer Knopf	
321544	Kasten F.e-tafel	
450911	Digitalthermostat Mtr10p 24/50	
450912	Digitalthermometer Mt10p V24/50	
460863	Schalttafel Se-ne-acr	



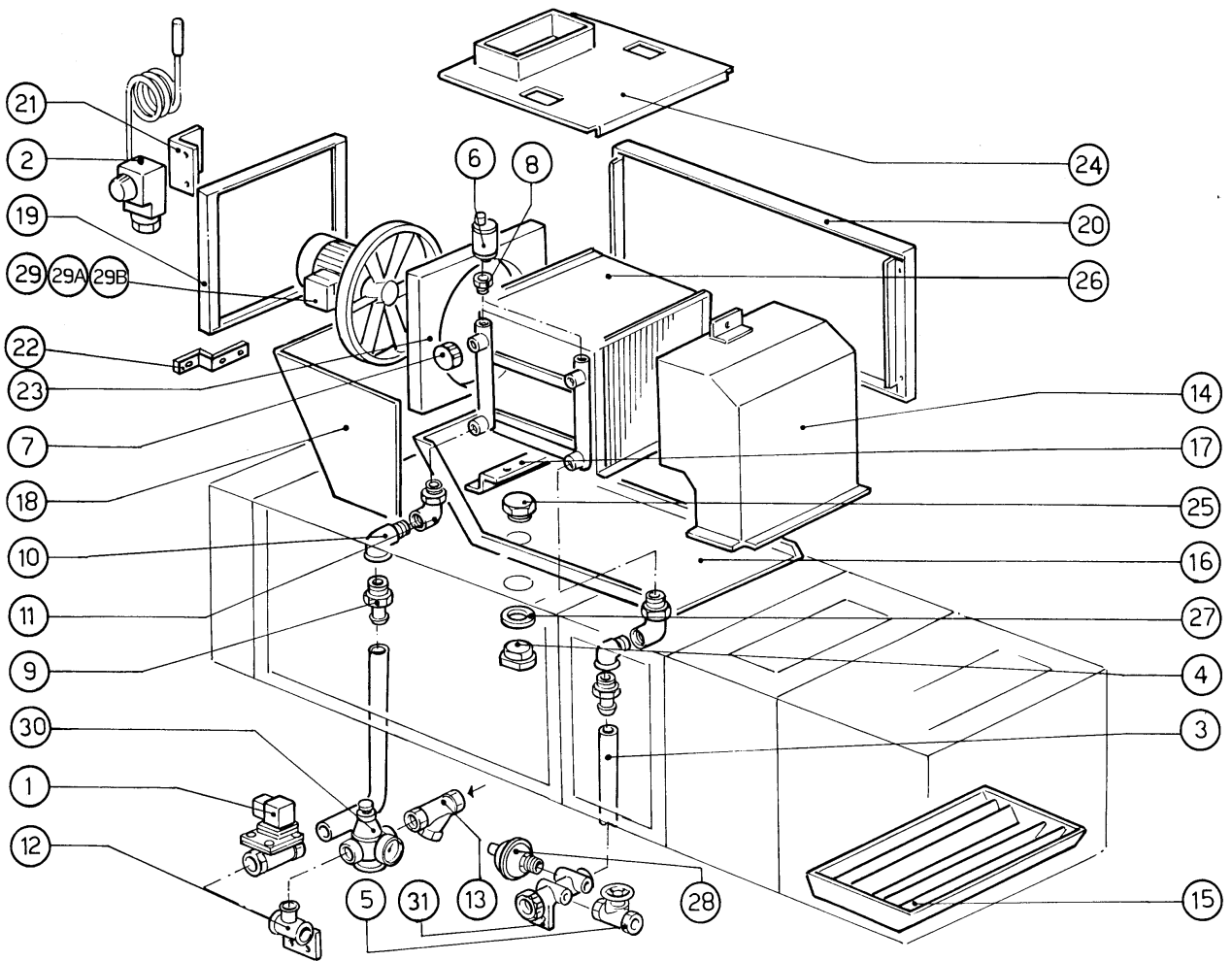
Kode	Bezeichnung	Preis
100535	Ventilator Hp 2 220/3-50 At10-8dd	
110704	Heizkörper/trocknung 1000w 220v	
120512	Thermostat Im50/210°	
120520	Thermostat 110-130° Sic. Lsc1 Se-ne	
140101	Verbindungsplatte Heizkoerp.trockn.	
160524	Abstandstueck V. Welle Se	
190915	Gummi Ablenkung F. Abtrocknen Se	
270101	Sechswinkl.gegenmutter.1/2"	
320143	Deflektor F.trockenzzone 1000mm	
320144	Deflektor	
320358	Abdeckung Für Trockenzone 1000mm	
320669	Befestigungsplatte	
331441	Winkel F. Trocknungsventilator	
331459	Winkel F. Trocknungsventilator	
341327	Halterung Für Ventilator	
341352	Halterung	
341354	Halterung F.trockenz.18kw 1000mm R.	
341355	Halterung F.trockenz.18kw 1000mm L.	
341373	Paneel	
350258	Paneel	
350737	Winkel Fuer Geschloss.thermostate	
360913	Hintere Tafel 1000mm Ne XI	
450515	Rosfr.st.schutzhuelle F.1 Thermost	
630312	Luefterrad X C 100531 D.300x15x24	



Kode	Bezeichnung	Preis
100535	Ventilator Hp 2 220/3-50 At10-8dd	
120108	E-ventil Dampf 24v 50hz 1"g L149d	
150033	Verbinder F.e-ventil 182.09.n	
160524	Abstandstueck V. Welle Se	
190915	Gummi Ablenkung F. Abrocknen Se	
310702	Kondenswasserablasser 1/2" Mk25/3	
320143	Deflektor F.trockenzzone 1000mm	
320144	Deflektor	
320358	Abdeckung Für Trockenzone 1000mm	
320669	Befestigungsplatte	
331441	Winkel F. Trocknungsventilator	
331459	Winkel F. Trocknungsventilator	
341327	Halterung Für Ventilator	
341352	Halterung	
341356	Abdeckung Rechts	
341357	Abdeckung Links	
341373	Paneel	
350258	Paneel	
350737	Winkel Fuer Geschloss.thermostate	
360913	Hintere Tafel 1000mm Ne XI	
400815	Batterie Fuer Trocknung (9-12kw)se	
630312	Luefterrad X C 100531 D.300x15x24	

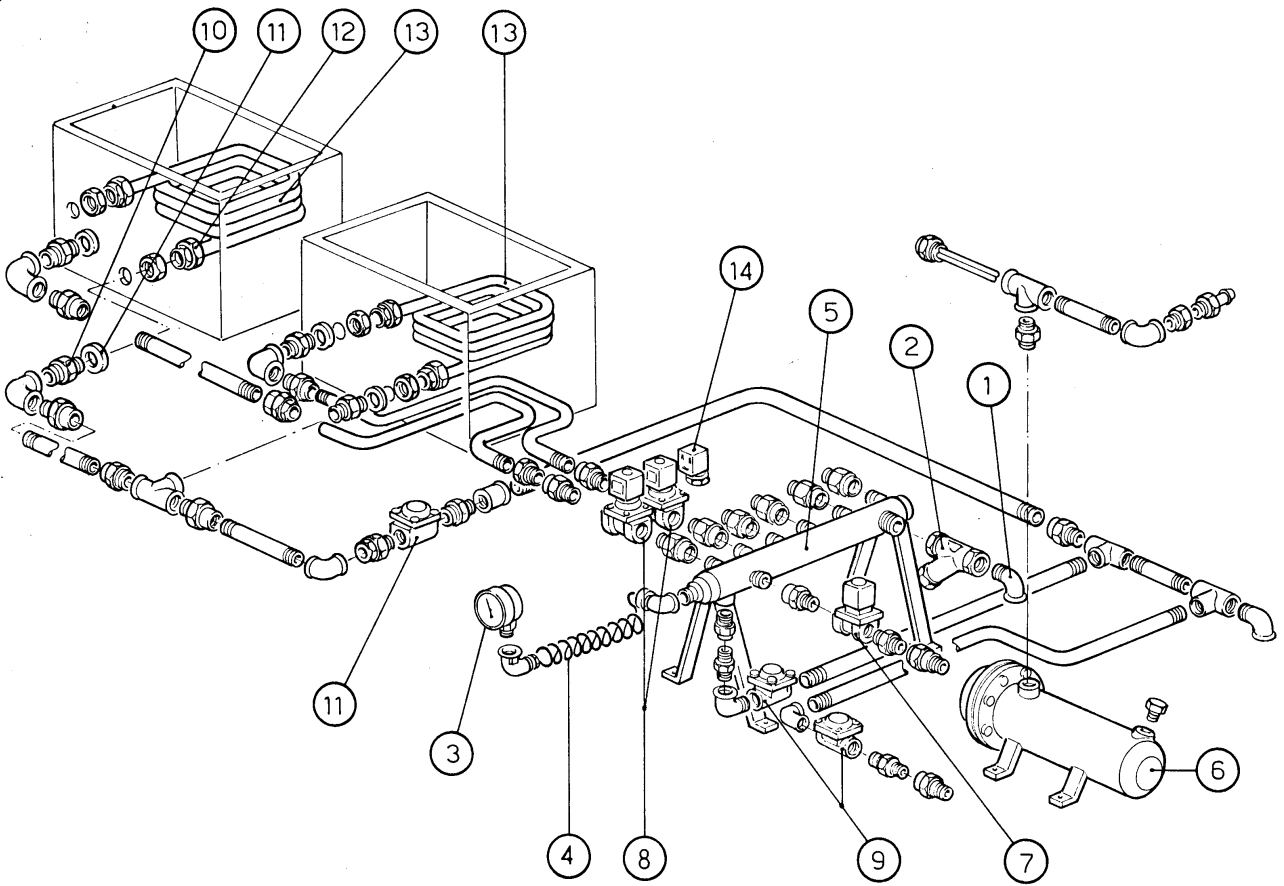


Kode	Bezeichnung	Preis
100512	Ventilator 0,75hp 400evh/4/27	
100518	Ventilator 0,75 Hp 240/415	
100522	Ventilator Hp 1 240/415 V	
120123	E-ventil L180b12 1"v.24/50	
120515	Thermostat Im 0-90°C Tc/2	
200104	Gummischlauch 20x30	
280408	Spritzschutzgewinding.f.wrasenab.	
280601	Schieber 1/2" Aus Messing	
280605	Autom.entlueftungsventil 1/4" Gas	
281101	Reduzierventil Tp.rb3/4"m/manometer	
290118	Te-stopfen 3/4"	
290306	Anschlussstück 1/4 Mf	
290403	Nippel M.3/4" Messing	
300410	Kniestück Mf 3/4"	
300612	Kniestück 3/4" F-f	
300914	T-stück 1"	
310603	Filter Ju 1" Mod.45	
320105	Deflektor F.trockenzone	
320111	Deflektor F.wrg	
320128	Deflektor (320150)	
330774	Winkel	
340320	Abdeckung	
350258	Paneel	
350296	Paneel	
350737	Winkel Fuer Geschloss.thermostate	
350752	Winckel	
350809	Halterung	
360910	Abdeckung	
380146	Anschlussk.für Ablauf Der "w A S"	
400809	Kondensierungsbatterie Waermerueckg	
460503	Asbestdichtung 38x27x2 (3/4)	
620121	Kollektor V.2 E-ventilen	
631303	Ausdehnungsgefäß Für Wrg	



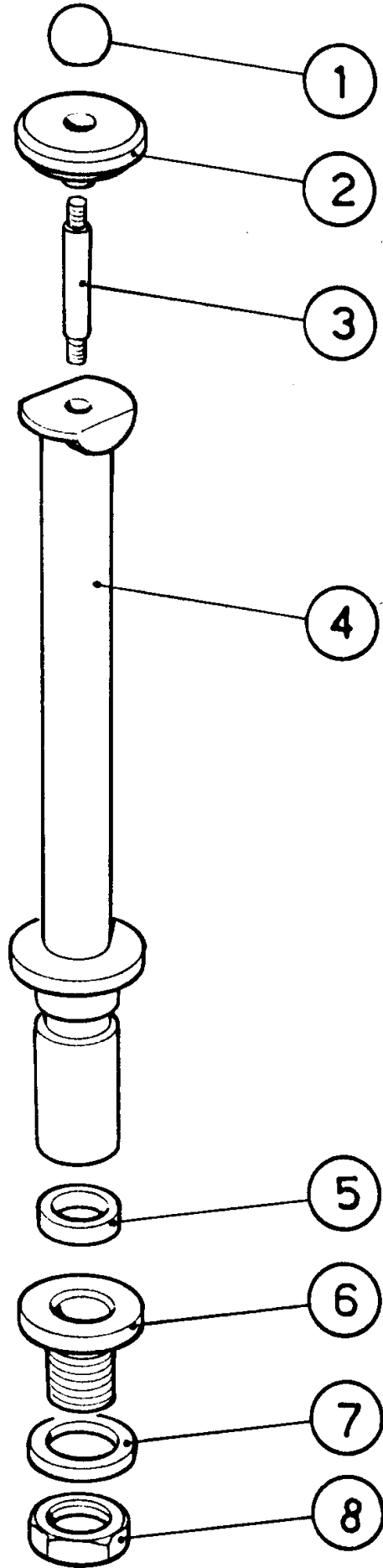
**NG600E - Seite 18 - Dampfheizmaschine
Legende**

Kode	Bezeichnung	Preis
120108	E-ventil Dampf 24v 50hz 1"g L149d	
120165	E-ventil Dampf 24v50hz 3/4"g L153d1	
150033	Verbinder F.e-ventil 182.09.n	
240719	Dampfheizschlange 18000kcal Stahl	
270102	Gegenmutter 3/4"	
280512	Anschluss Fuer Dampfschlange	
300415	Kniestück 2" M-f	
310604	Filter Ju 2" Mod.45	
310705	Kondenswasserablasser Mk25/3 D.1/2"	
330314	Dampfboiler 30000 Kcal/h	
381404	Anschlussrohr F. Manometer N/s	
400533	Rostfr.dampfkollektor	
441401	Manometer 60 Scalo-4cr1/4	
460503	Asbestdichtung 38x27x2 (3/4)	



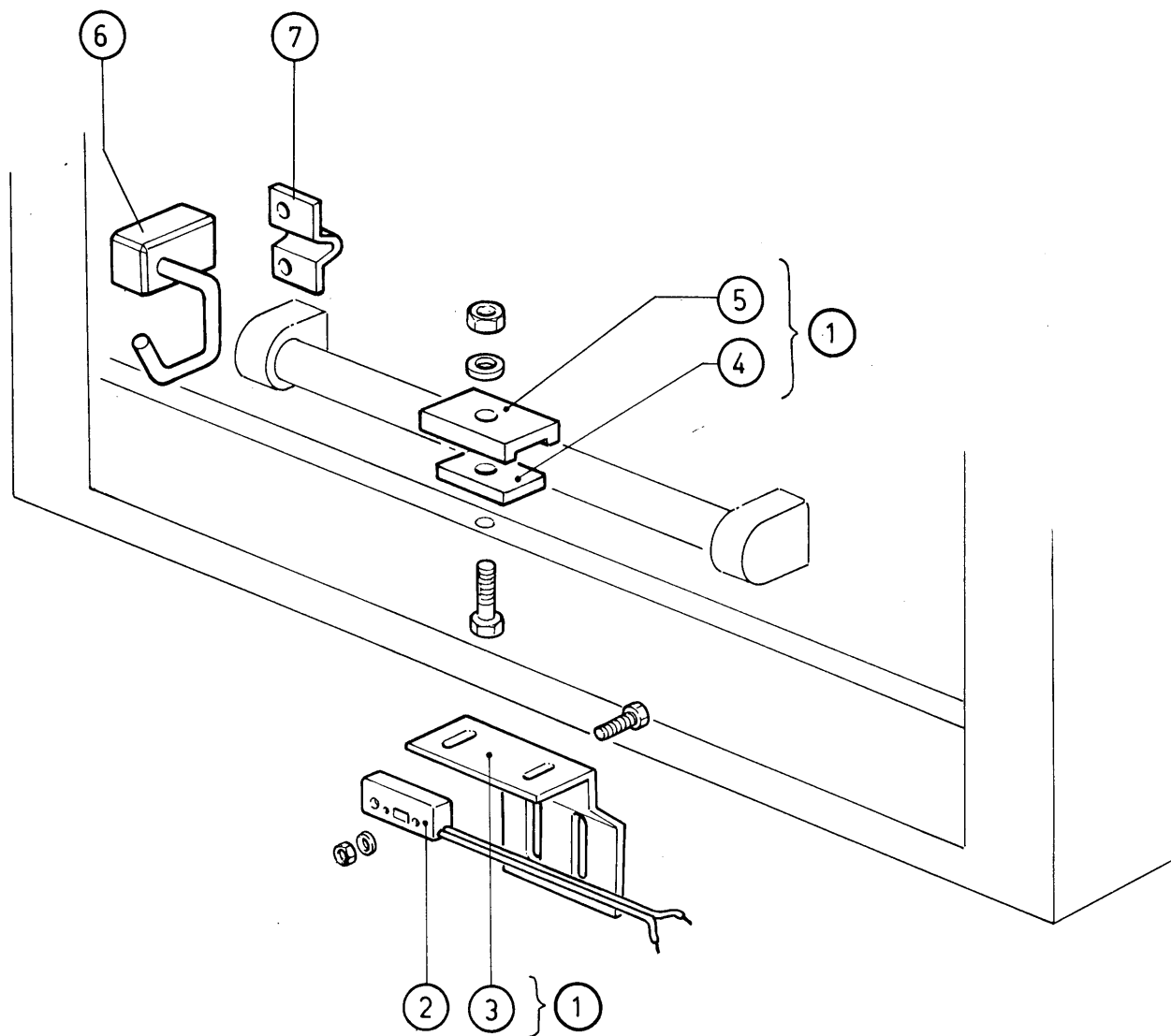
**NG600E - Seite 19 - Ablaufteile
Legende**

Kode	Bezeichnung	Preis
160738	Deckplatte F.überlaufrohr S2900	
180126	Griff F.ueberlaufrohr Snl	
200410	Dichtung Ablauf 1 1/2" 65x47x2	
200424	Dichtung F.arme Wasch/vorwasch.	
270104	Gegenmutter 1" 1/2	
270405	Ablaufstutzen N	
341278	Abstandstück Für Standrohr Ng	
380820	Ueberlaufrohr/tank 1"waschen Ng900	

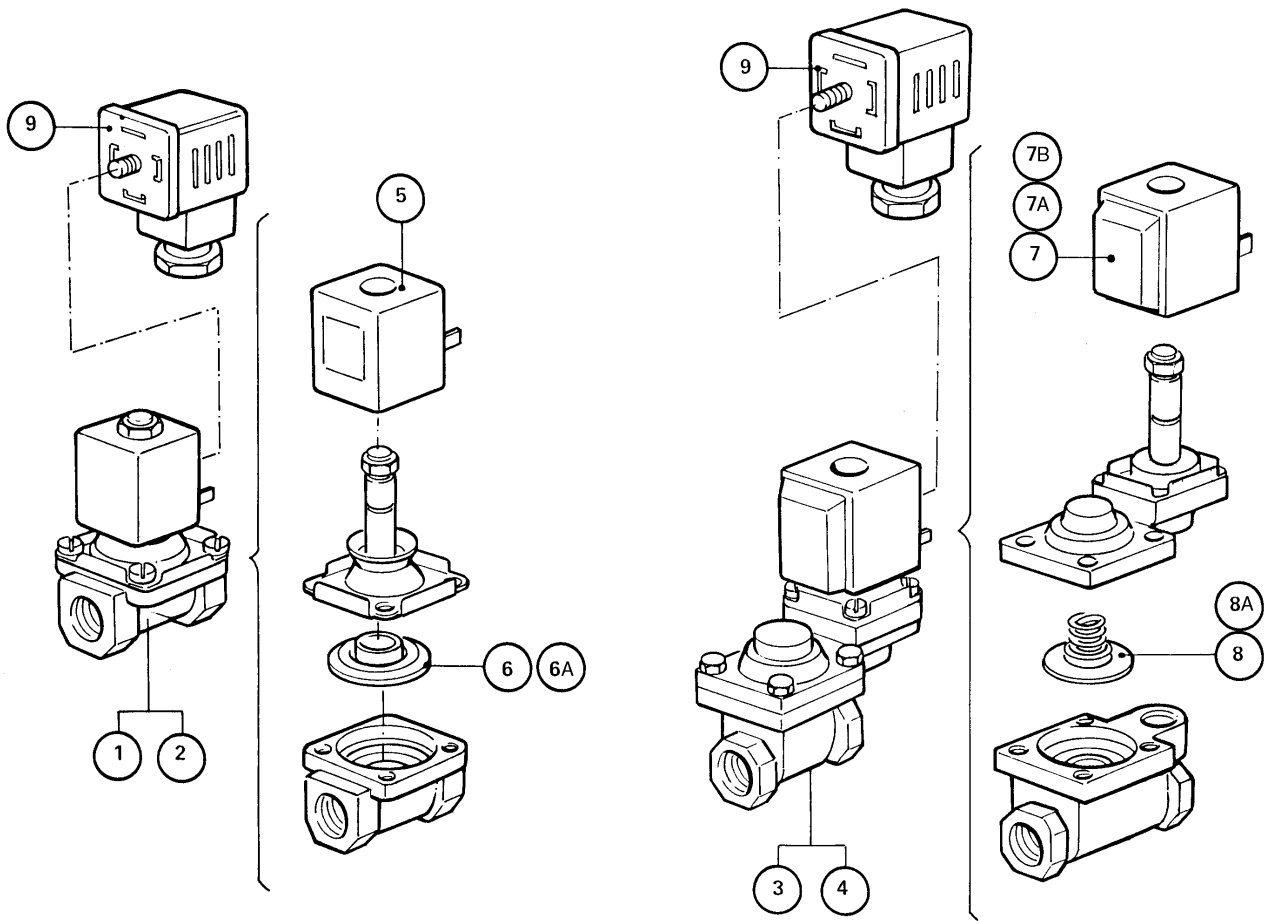


**NG600E - Seite 20 - Türmikroschalter
Legende**

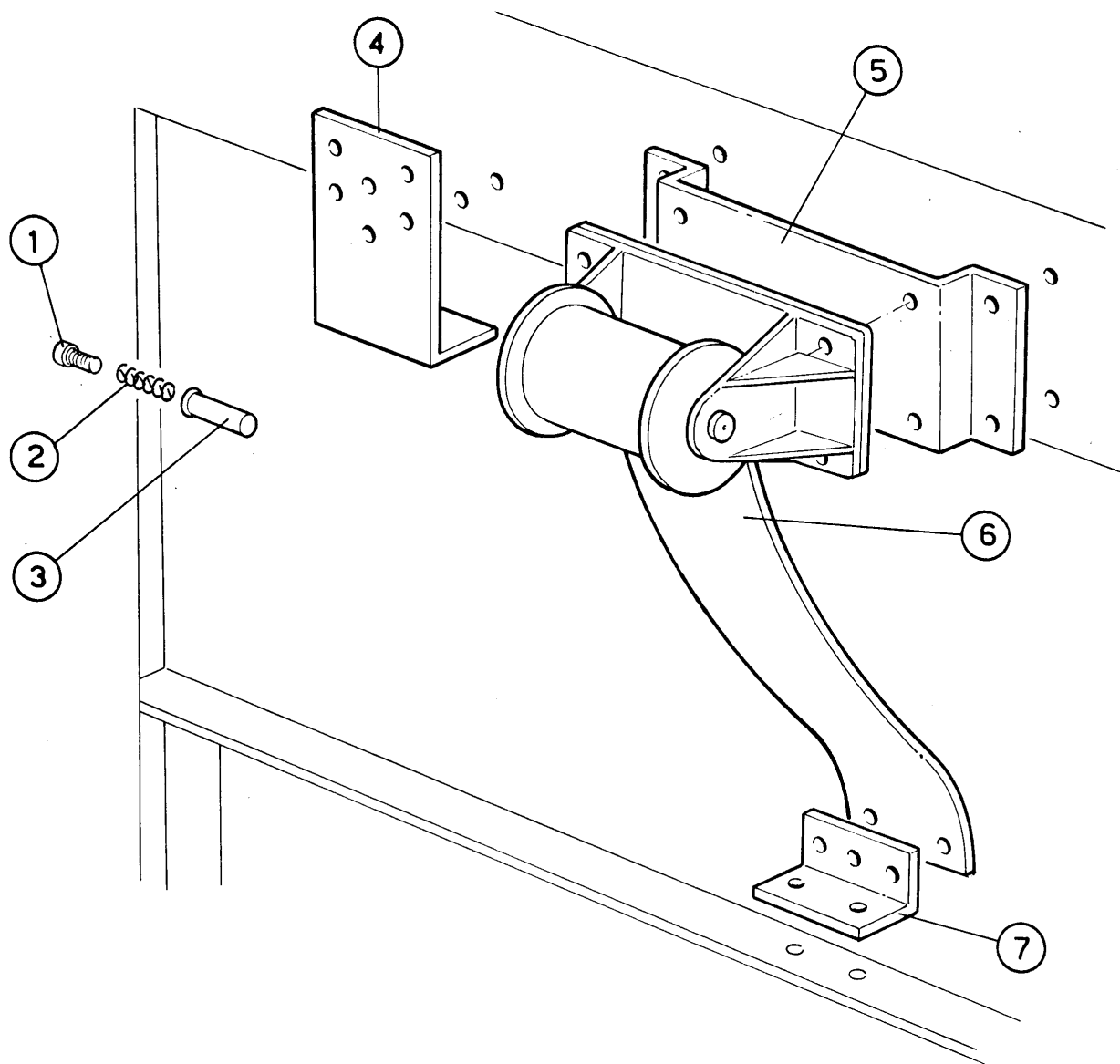
Kode	Bezeichnung	Preis
120333	Magn.kontakt F.tuer+nachsp.s/se/ne	
190806	Magnetgehaeuse	
331112	Haken F.tuersicherheit Se Ne	
331454	Endschalterwinkel	
341016	Winkel F.tuersicherheitshaken Ac-ne	
411002	Dauermagnet 24x12	
620233	Türmikroschalter Ne	



Kode	Bezeichnung	Preis
120108	E-ventil Dampf 24v 50hz 1"g L149d	
120162	E-ventil Dampf L145r1z734a 3/4 V.24	
120163	E-vent.dampf L145r1z234a 1"v.24/50	
120165	E-ventil Dampf 24v50hz 3/4"g L153d1	
150033	Verbinder F.e-ventil 182.09.n	
630611	Membran V.e-ventil L149/d4-1"	
630625	Kit F.e-ventile	
630626	Kit Fuer E-ventile 145 1" Tp.	
630628	Kit F.e-ventil L153d1 3/4" G2677501	
630952	Spule F.e-ventil 3/4" 24v L149	
630972	Spule Z234a V.24 Xe-ventil L145	
630973	Spule Tp Z734a Xe-ventil L145	
630974	Spule Z234a/220v E-ventil 153d1	



Kode	Bezeichnung	Preis
330845	Buchse Fuer Tuerkupplung N S	
331426	Winkel F.federbefestig.v.haube Se	
331430	Winkel Für Türfeder	
331712	Halterung	
341239	Stift F.tuerkupplung N S	
391309	Türfeder Kg4 - 40mm	
450215	Feder F. Druckstange R/b41-11-2-5	



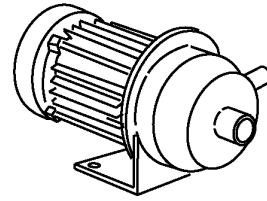
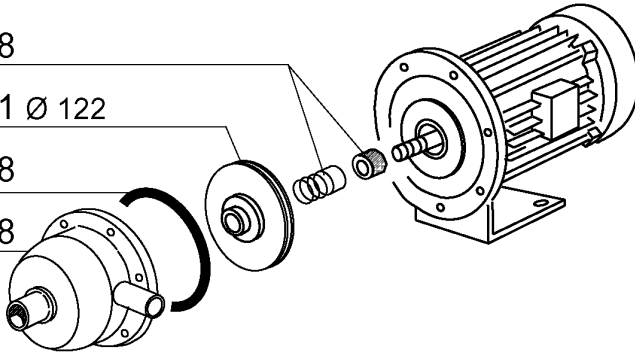
Kode	Bezeichnung	Preis
100697	Pumpe 4 Ps 220/3 Hte50-125/30	
100698	Pumpe 0,75 Ps 220-240/380ce120ç	
100699	Pumpe 1ps 255/440 60hz Ce1206/1	
100705	Pumpe 0,75ps 220/380 60hz Ce120	
100709	Pumpe 4 Ps 220/380/415v 60hz	
100789	Pumpe Hp 0,75 220/415v	
100792	Pumpe Hp 0,75 220/415	
100793	Pumpe Hp 0,75	
200848	Dichtung Für Pumpe 0,75ps Cea 120/2	
200948	Dichtung Or	
460525	Dichtung Ansaugrohr Waschpumpe D.80	
460526	Dichtung Ausgussrohr Waschpumpe D65	
630128	Nachspülpumpengehäuse 0,75ps Cea120	
630518	Mech.dichtung Pumpe 0,75ps Low.ce12	
630520	Mech.dichtung Für Pumpe 4ps Hte	
630529	Mech.dichtung	
631661	Pumpenlaufrad 0,75ps Low.ce120/2	
631693	Laufrad	
631694	Laufrad	
631696	Laufrad	

630518

631661 Ø 122

200848

630128



100698 220/240 - 380/415 50 Hz

100705 220/240 - 380/415 60 Hz

100699 255/440 60 Hz

HP 0,75 / Kw 0,55 (CEA 120/2)

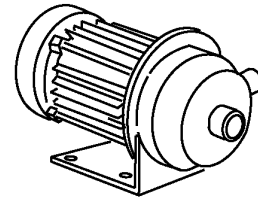
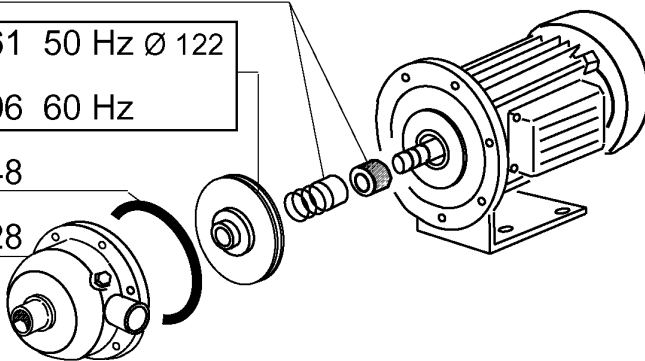
630529

631661 50 Hz Ø 122

631696 60 Hz

200848

630128



100789 220/240 - 380/415 50 Hz

100792 220/240 - 380/415 60 Hz

100793 255/440 60 Hz

HP 0,75 / Kw 0,55 (CEA 120/2/A)

630520

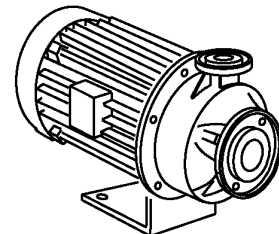
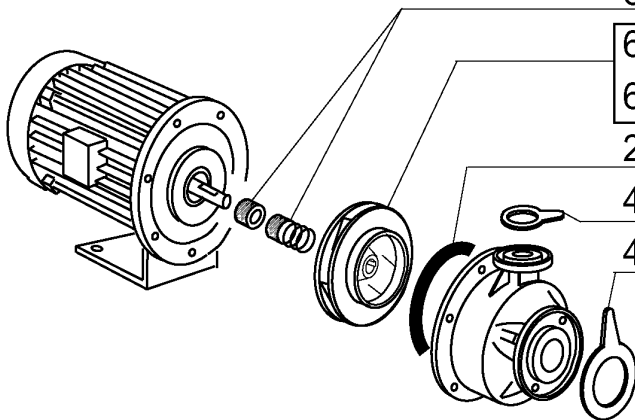
631693 50 Hz Ø 116

631694 60 Hz Ø 90

200948

460526

460525



100697 220/240 - 380/415 50 Hz

100709 220/240 - 380/415 60 Hz

HP 4 / Kw 3 (SHE 50)