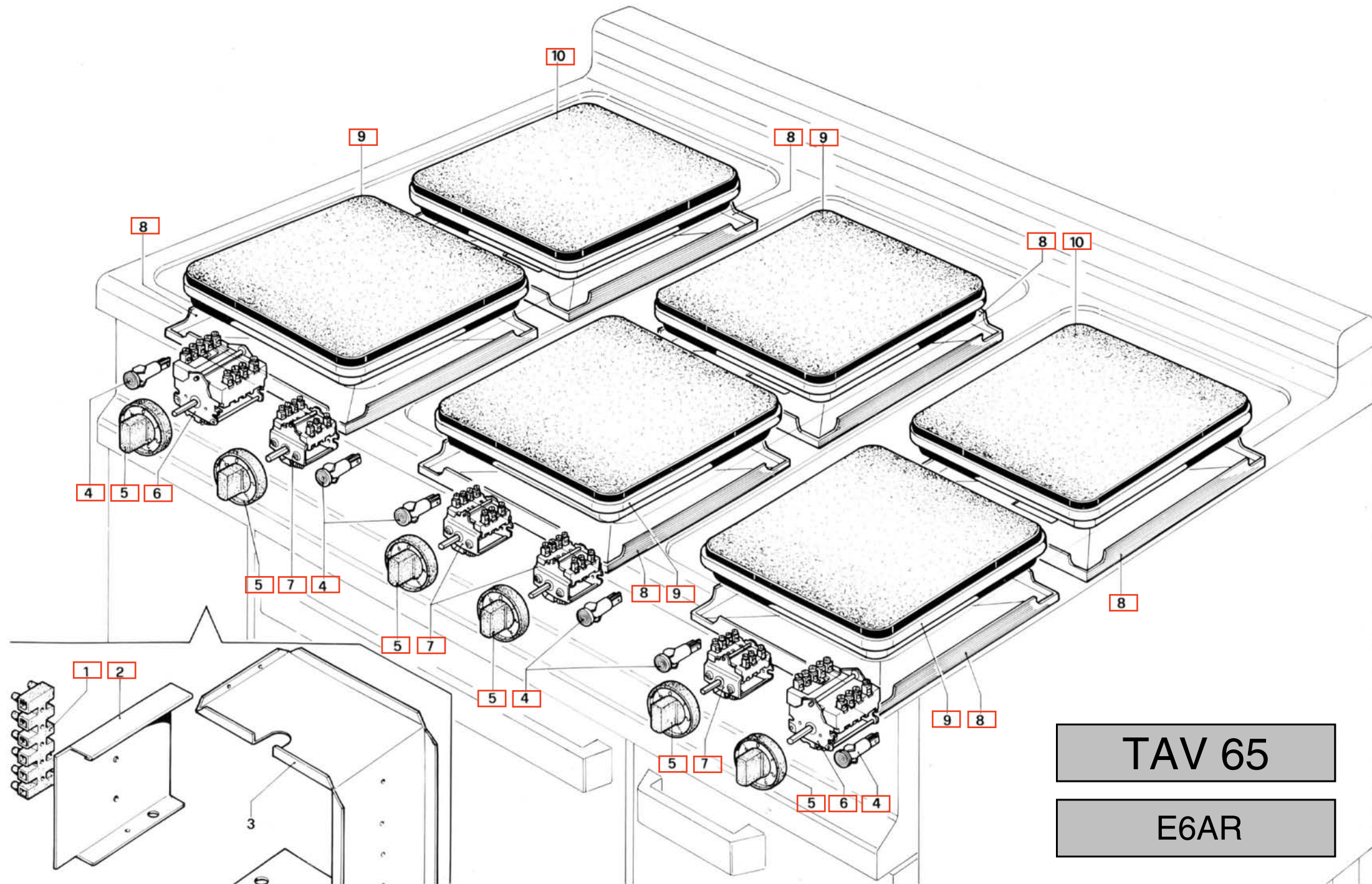


TAV 64

E6AR

TABLE	POS.	CODE	ITALIAN	ENGLISH	FRANÇAIS	DEUTSCH
MAGISTRA TAV. 64	1	PACU700194	PIASTRINA FIS.CERN.SUP.C4702P	BRACKET TO FIX HINGE	EGUERRE DE FIXAGE DE LA CHARNIÈRE	SCHARNIERBEFESTIGUNGSPLÄTTCHEN
MAGISTRA TAV. 64	1	PACU700194	PIASTRINA FIS.CERN.SUP.C4702P	BRACKET TO FIX HINGE	EGUERRE DE FIXAGE DE LA CHARNIÈRE	SCHARNIERBEFESTIGUNGSPLÄTTCHEN
MAGISTRA TAV. 64	2	GACU800038	AS.CERN.SUP.SX P.A.GBM90	LEFT UPPER HINGE	CHARNIÈRE SUPÉRIEURE GAUCHE	LINKE TÜRANGEL
MAGISTRA TAV. 64	2	GACU800038	AS.CERN.SUP.SX P.A.GBM90	LEFT UPPER HINGE	CHARNIÈRE SUPÉRIEURE GAUCHE	LINKE TÜRANGEL
MAGISTRA TAV. 64	3	GACU800037	AS.CERN.SUP.DX P.A.GBM90	DOOR UPPER HINGE	CHARNIÈRE SUPÉRIEURE DROITE	RECHTE TÜRANGEL
MAGISTRA TAV. 64	3	GACU800037	AS.CERN.SUP.DX P.A.GBM90	DOOR UPPER HINGE	CHARNIÈRE SUPÉRIEURE DROITE	RECHTE TÜRANGEL
MAGISTRA TAV. 64	4	MPLAN40N00	IS.LANA S/CLIMA/1,2X12,5X40SP	S/CLIMA WOOL	LAINE S/CLIMA	ISOLIERMATERIAL
MAGISTRA TAV. 64	4	MPLAN40N00	IS.LANA S/CLIMA/1,2X12,5X40SP	S/CLIMA WOOL	LAINE S/CLIMA	ISOLIERMATERIAL
MAGISTRA TAV. 64	5	PACU800157	C/PORTA A.INOX GBM90	COUNTER DOOR	CONTRE PORTE DE L'ARMOIRE	GEGENTÜR
MAGISTRA TAV. 64	5	PACU800157	C/PORTA A.INOX GBM90	COUNTER DOOR	CONTRE PORTE DE L'ARMOIRE	GEGENTÜR
MAGISTRA TAV. 64	6	RTBF800016	AT.MAGNETICO RPV/30 G4S C	MAGNETIC CONNECTION	ATTAQUE MAGNETIQUE	MAGNETANSCHLUSS
MAGISTRA TAV. 64	6	RTBF800016	AT.MAGNETICO RPV/30 G4S C	MAGNETIC CONNECTION	ATTAQUE MAGNETIQUE	MAGNETANSCHLUSS
MAGISTRA TAV. 64	7	RTC700051	BUSSOLA PORTA F.C4702P C	DOOR BUSH	DOUILLE PORTE	TÜRBUCHSE
MAGISTRA TAV. 64	7	RTC700051	BUSSOLA PORTA F.C4702P C	DOOR BUSH	DOUILLE PORTE	TÜRBUCHSE
MAGISTRA TAV. 64	8	PABF900104	CERN.INF.P.A.BM2	DOOR LOWER HINGE	CHARNIÈRE INFÉRIEURE PORTE	UNTERE TÜRANGEL
MAGISTRA TAV. 64	8	PABF900104	CERN.INF.P.A.BM2	DOOR LOWER HINGE	CHARNIÈRE INFÉRIEURE PORTE	UNTERE TÜRANGEL
MAGISTRA TAV. 64	9	PACU800122	MANIGLIA A.GBM90 SMALT.NERA	CUPBOARD DOOR HANDLE	POIGNÉE DE L'ARMOIRE	SCHRANKTÜR HANDGRIFF
MAGISTRA TAV. 64	9	PACU800122	MANIGLIA A.GBM90 SMALT.NERA	CUPBOARD DOOR HANDLE	POIGNÉE DE L'ARMOIRE	SCHRANKTÜR HANDGRIFF
MAGISTRA TAV. 64	10	RTC800001	TERMINALE MAN.F.G4S NERO	HANDLE TERMINAL	TERMINAL POIGNÉE	GRIFFANSCHLUSS
MAGISTRA TAV. 64	10	RTC800001	TERMINALE MAN.F.G4S NERO	HANDLE TERMINAL	TERMINAL POIGNÉE	GRIFFANSCHLUSS
MAGISTRA TAV. 64	11	RTBF800021	GOMMINO PORTA GBM90 C	RUBBER CUP	BOUCHON EN CAOUTCHOUC	TÜRGUMMI
MAGISTRA TAV. 64	11	RTBF800021	GOMMINO PORTA GBM90 C	RUBBER CUP	BOUCHON EN CAOUTCHOUC	TÜRGUMMI
MAGISTRA TAV. 64	12	PACU800159	PORTA A.SX.GBM90	LEFT DOOR	PORTE GAUCHE	LINKE TÜR
MAGISTRA TAV. 64	12	PACU800159	PORTA A.SX.GBM90	LEFT DOOR	PORTE GAUCHE	LINKE TÜR
MAGISTRA TAV. 64	13	PACU800067	PORTA A.DX.GBM90	RIGHT DOOR	PORTE DROITE	RECHTE TÜR
MAGISTRA TAV. 64	13	PACU800067	PORTA A.DX.GBM90	RIGHT DOOR	PORTE DROITE	RECHTE TÜR
MAGISTRA TAV. 64	14	GACU800019	AS.CASSONE A.	CUPBOARD BODY	CAISSON DE L'ARMOIRE	SCHRANKSCHUBLADE
MAGISTRA TAV. 64	14	GACU800019	AS.CASSONE A.	CUPBOARD BODY	CAISSON DE L'ARMOIRE	SCHRANKSCHUBLADE
MAGISTRA TAV. 64	15	GACU800054	AS.BASAM.ACC.	BASE	SOUBASSEMENT	UNTERGAESTELL
MAGISTRA TAV. 64	15	GACU800054	AS.BASAM.ACC.	BASE	SOUBASSEMENT	UNTERGAESTELL
MAGISTRA TAV. 64	19	GACU800109	*AS.CRUSCOTTO E6FA	CONTROL PANEL	PANNEAU DE CONTRÔLE	STIRNBRETT
MAGISTRA TAV. 64	20	PACU800360	FIANCO SX E4F	LEFT SIDE	CÔTÉ GAUCHE	LINKE SEITE
MAGISTRA TAV. 64	20	PACU800360	FIANCO SX E4F	LEFT SIDE	CÔTÉ GAUCHE	LINKE SEITE
MAGISTRA TAV. 64	21	GACU800111	*AS.PLACCA E6A	PLATE	PLAN DE CUISSON	PLATTE
MAGISTRA TAV. 64	21	GACU800111	*AS.PLACCA E6A	PLATE	PLAN DE CUISSON	PLATTE
MAGISTRA TAV. 64	22	GACU800014	AS.GRIGLIA CAM.G4SF SMALT.	CHIMNEY GRILL	GRILLE DE LA CHEMINÉE	SCHORNSTEINROST
MAGISTRA TAV. 64	22	GACU800014	AS.GRIGLIA CAM.G4SF SMALT.	CHIMNEY GRILL	GRILLE DE LA CHEMINÉE	SCHORNSTEINROST
MAGISTRA TAV. 64	23	GACU800013	AS.GRIGLIA CAM.G2S SMALT.	CHIMNEY GRILL	GRILLE DE LA CHEMINÉE	SCHORNSTEINROST
MAGISTRA TAV. 64	23	GACU800013	AS.GRIGLIA CAM.G2S SMALT.	CHIMNEY GRILL	GRILLE DE LA CHEMINÉE	SCHORNSTEINROST
MAGISTRA TAV. 64	24	PACU800149	SQ.FIS.POST.INOX G8SF2	PANEL FIXING BRACKET	EGUERRE POUR FIXER LE PANNEAU	RÜCKWANDHALTEWINKEL
MAGISTRA TAV. 64	24	PACU800149	SQ.FIS.POST.INOX G8SF2	PANEL FIXING BRACKET	EGUERRE POUR FIXER LE PANNEAU	RÜCKWANDHALTEWINKEL
MAGISTRA TAV. 64	25	PACU800025	POSTERIORE INOX G6SF	STAINLESS STEEL BACK PANEL	PANNEAU POSTÉRIEURE INOX	INOX RÜCKWAND
MAGISTRA TAV. 64	25	PACU800025	POSTERIORE INOX G6SF	STAINLESS STEEL BACK PANEL	PANNEAU POSTÉRIEURE INOX	INOX RÜCKWAND
MAGISTRA TAV. 64	26	PACU800346	SCH.INT.INOX G6S	INTERNAL BACK PANEL	PANNEAU POSTÉRIEUR INTÉRIEUR	INNENRIEMCHEN

TABLE	POS.	CODE	ITALIAN	ENGLISH	FRANÇAIS	DEUTSCH
MAGISTRA TAV. 64	26	PACU800346	SCH.INT.INOX G6S	INTERNAL BACK PANEL	PANNEAU POSTÉRIEUR INTÉRIEUR	INNENRIEMCHEN
MAGISTRA TAV. 64	27	PACU800368	CIELO A.G6S	CUPBOARD CEILING	CIEL DE L'ARMOIRE	SCHRANKDECKE
MAGISTRA TAV. 64	27	PACU800368	CIELO A.G6S	CUPBOARD CEILING	CIEL DE L'ARMOIRE	SCHRANKDECKE
MAGISTRA TAV. 64	28	PACU800009	FIANCO DX G4SF	RIGHT SIDE	CÔTÉ DROITE	RECHTE SEITE
MAGISTRA TAV. 64	28	PACU800009	FIANCO DX G4SF	RIGHT SIDE	CÔTÉ DROITE	RECHTE SEITE
MAGISTRA TAV. 64	29	PACU800353	C/CRUSCOTTO E6FAR	COUNTER CONTROL PANEL	CONTRE PANNEAU DE CONTRÔLE	GEGENSTIRNBRETT
MAGISTRA TAV. 64	29	PACU800353	C/CRUSCOTTO E6FAR	COUNTER CONTROL PANEL	CONTRE PANNEAU DE CONTRÔLE	GEGENSTIRNBRETT

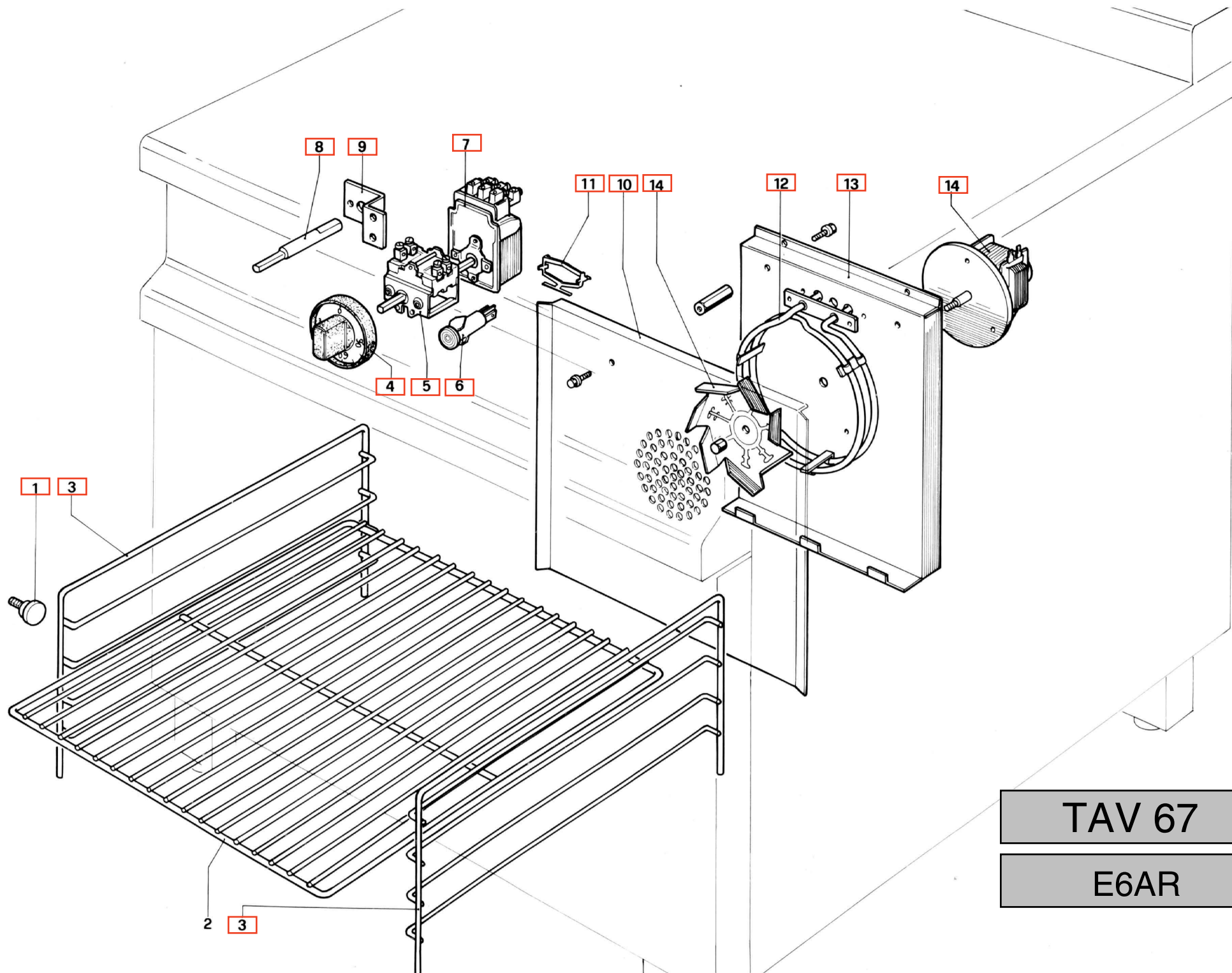


TAV 65

E6AR



TABLE	POS.	CODE	ITALIAN	ENGLISH	FRANÇAIS	DEUTSCH
MAGISTRA TAV. 65	1	RTBF900045	MORSETTIERA 12M-PA220TV SIMB/1-6+1-6	TERMINAL BLOCK 6 POLES	GROUPE DE CONNECTION 6 POLES	KLEMMBRETT 6 POLIG
MAGISTRA TAV. 65	2	PABF800120	SQ.P/MORSETTIERA EFT90	BRACKET TO SUPPORT TERMINAL BLOCK	EGUERRE SUPPORT DE LA BORNE	KLEMMBRETT HALTEWINKEL
MAGISTRA TAV. 65	2	PABF800120	SQ.P/MORSETTIERA EFT90	BRACKET TO SUPPORT TERMINAL BLOCK	EGUERRE SUPPORT DE LA BORNE	KLEMMBRETT HALTEWINKEL
MAGISTRA TAV. 65	2	PABF800120	SQ.P/MORSETTIERA EFT90	BRACKET TO SUPPORT TERMINAL BLOCK	EGUERRE SUPPORT DE LA BORNE	KLEMMBRETT HALTEWINKEL
MAGISTRA TAV. 65	3	PACU800261	SQ.FIS.PANN.COM.G4SF	BRACKET TO FIX CONTROL PANEL	EGUERRE POUR FIX. DE PANNEAU DE CONTR.	STEUERTAFELBEFESTIGUNGSWINKEL
MAGISTRA TAV. 65	4	RTCU900290	LAMP.SP.VERDE/250V/TBF013.SF6	GREEN WARNING LAMP	LAMPE TEMOIN VERTE	GRÜNE KONTROLLEUCHE
MAGISTRA TAV. 65	4	RTCU900290	LAMP.SP.VERDE/250V/TBF013.SF6	GREEN WARNING LAMP	LAMPE TEMOIN VERTE	GRÜNE KONTROLLEUCHE
MAGISTRA TAV. 65	4	RTCU900290	LAMP.SP.VERDE/250V/TBF013.SF6	GREEN WARNING LAMP	LAMPE TEMOIN VERTE	GRÜNE KONTROLLEUCHE
MAGISTRA TAV. 65	5	RTCU800059	MANOP.COM.P.E.E4F 0+6 NERO	COMMUTATOR KNOB	BOUTON DU COMMUTEUR	KOMMUTATORKUGELGRIFF
MAGISTRA TAV. 65	5	RTCU800059	MANOP.COM.P.E.E4F 0+6 NERO	COMMUTATOR KNOB	BOUTON DU COMMUTEUR	KOMMUTATORKUGELGRIFF
MAGISTRA TAV. 65	5	RTCU800059	MANOP.COM.P.E.E4F 0+6 NERO	COMMUTATOR KNOB	BOUTON DU COMMUTEUR	KOMMUTATORKUGELGRIFF
MAGISTRA TAV. 65	6	RTCU800151	COMM.P.E.0+6 E4F4KW 4327232000	PLATE COMMUTATOR 4 KW	COMMUTEUR PLAQUE 4 KW	ELEKTROPLATTEN-KOMMUTATOR 4 KW
MAGISTRA TAV. 65	6	RTCU800151	COMM.P.E.0+6 E4F4KW 4327232000	PLATE COMMUTATOR 4 KW	COMMUTEUR PLAQUE 4 KW	ELEKTROPLATTEN-KOMMUTATOR 4 KW
MAGISTRA TAV. 65	6	RTCU800151	COMM.P.E.0+6 E4F4KW 4327232000	PLATE COMMUTATOR 4 KW	COMMUTEUR PLAQUE 4 KW	ELEKTROPLATTEN-KOMMUTATOR 4 KW
MAGISTRA TAV. 65	7	RTCU700078	COMM.P.E.0+6 4927215746	PLATE COMMUTATOR 3 KW	COMMUTEUR PLAQUE 3 KW	ELEKTROPLATTEN-KOMMUTATOR 3 KW
MAGISTRA TAV. 65	7	RTCU800078	INIET.D.1.65/3.50 L	INJECTOR Ø 1,65/3,50 L FOR METHANE	INJECTEUR Ø 1,65/3,50 L POUR MÉTHANE G25	G25 METHANGASEINSPIRIZER Ø 1,65/3,50 L
MAGISTRA TAV. 65	7	RTCU800078	INIET.D.1.65/3.50 L	INJECTOR Ø 1,65/3,50 L FOR METHANE	INJECTEUR Ø 1,65/3,50 L POUR MÉTHANE G25	G25 METHANGASEINSPIRIZER Ø 1,65/3,50 L
MAGISTRA TAV. 65	8	PACU800356	COPERCHIO P.E.E4F	ELECTRIC PLATE COVER	COUVERCLE PLAQUE ÉLECTRIQUE	PLATTENABDECKUNG
MAGISTRA TAV. 65	8	PACU800356	COPERCHIO P.E.E4F	ELECTRIC PLATE COVER	COUVERCLE PLAQUE ÉLECTRIQUE	PLATTENABDECKUNG
MAGISTRA TAV. 65	8	PACU800356	COPERCHIO P.E.E4F	ELECTRIC PLATE COVER	COUVERCLE PLAQUE ÉLECTRIQUE	PLATTENABDECKUNG
MAGISTRA TAV. 65	9	RTCU800115	P.E.E4 3KW240 1133454236	ELECTRIC PLATE 3KW 240V	PLAQUE ÉLECTRIQUE 3KW 240V	ELEKTRISCHE PLATTE 3KW 240V
MAGISTRA TAV. 65	9	RTCU800115	P.E.E4 3KW240 1133454236	ELECTRIC PLATE 3KW 240V	PLAQUE ÉLECTRIQUE 3KW 240V	ELEKTRISCHE PLATTE 3KW 240V
MAGISTRA TAV. 65	9	RTCU800115	P.E.E4 3KW240 1133454236	ELECTRIC PLATE 3KW 240V	PLAQUE ÉLECTRIQUE 3KW 240V	ELEKTRISCHE PLATTE 3KW 240V
MAGISTRA TAV. 65	10	RTCU800118	P.E.E4 4KW240 1133454239	ELECTRIC PLATE 4 KW 240 V	PLAQUE ÉLECTRIQUE 4 KW 240 V	ELEKTRISCHE PLATTE 4 KW 240 V
MAGISTRA TAV. 65	10	RTCU800118	P.E.E4 4KW240 1133454239	ELECTRIC PLATE 4 KW 240 V	PLAQUE ÉLECTRIQUE 4 KW 240 V	ELEKTRISCHE PLATTE 4 KW 240 V
MAGISTRA TAV. 65	10	RTCU800118	P.E.E4 4KW240 1133454239	ELECTRIC PLATE 4 KW 240 V	PLAQUE ÉLECTRIQUE 4 KW 240 V	ELEKTRISCHE PLATTE 4 KW 240 V



TAV 67

E6AR

TABLE	POS.	CODE	ITALIAN	ENGLISH	FRANÇAIS	DEUTSCH
MAGISTRA TAV. 67	1	RTCU700002	AT.GRIGLIA LAT.F.C470	GRATE CONNECTION	ATTAQUE LATÉRAL	SEITENANSCHLUSS
MAGISTRA TAV. 67	1	RTCU700002	AT.GRIGLIA LAT.F.C470	GRATE CONNECTION	ATTAQUE LATÉRAL	SEITENANSCHLUSS
MAGISTRA TAV. 67	1	RTCU700002	AT.GRIGLIA LAT.F.C470	GRATE CONNECTION	ATTAQUE LATÉRAL	SEITENANSCHLUSS
MAGISTRA TAV. 67	1	RTCU700002	AT.GRIGLIA LAT.F.C470	GRATE CONNECTION	ATTAQUE LATÉRAL	SEITENANSCHLUSS
MAGISTRA TAV. 67	2	RTCU800029	GRIGLIA A.GBM45	CUPBOARD GRATE	GRILLE DE L'ARMOIRE	SCHRANKROST
MAGISTRA TAV. 67	2	RTCU800029	GRIGLIA A.GBM45	CUPBOARD GRATE	GRILLE DE L'ARMOIRE	SCHRANKROST
MAGISTRA TAV. 67	2	RTCU900166	GRIGLIA F.C4FL	OVEN GRATE	GRILLE DU FOUR	OFENROST
MAGISTRA TAV. 67	2	RTCU800029	GRIGLIA A.GBM45	CUPBOARD GRATE	GRILLE DE L'ARMOIRE	SCHRANKROST
MAGISTRA TAV. 67	3	RTBF800017	GRIGLIA LAT.A.GBM90	CUPBOARD LATERAL GRATE	GRILLE LATÉRALE POUR PLACARD	SEITENROST
MAGISTRA TAV. 67	3	RTBF800017	GRIGLIA LAT.A.GBM90	CUPBOARD LATERAL GRATE	GRILLE LATÉRALE POUR PLACARD	SEITENROST
MAGISTRA TAV. 67	3	RTBF800017	GRIGLIA LAT.A.GBM90	CUPBOARD LATERAL GRATE	GRILLE LATÉRALE POUR PLACARD	SEITENROST
MAGISTRA TAV. 67	3	RTBF800017	GRIGLIA LAT.A.GBM90	CUPBOARD LATERAL GRATE	GRILLE LATÉRALE POUR PLACARD	SEITENROST
MAGISTRA TAV. 67	4	RTBF800036	MANOP.TERM.EBM90 ROSSO	THERMOSTAT KNOB	POIGNÉE DU THERMOSTAT	THERMOSTATKUGELGRIFF
MAGISTRA TAV. 67	4	RTBF800036	MANOP.TERM.EBM90 ROSSO	THERMOSTAT KNOB	POIGNÉE DU THERMOSTAT	THERMOSTATKUGELGRIFF
MAGISTRA TAV. 67	4	RTBF800036	MANOP.TERM.EBM90 ROSSO	THERMOSTAT KNOB	POIGNÉE DU THERMOSTAT	THERMOSTATKUGELGRIFF
MAGISTRA TAV. 67	4	RTBF800036	MANOP.TERM.EBM90 ROSSO	THERMOSTAT KNOB	POIGNÉE DU THERMOSTAT	THERMOSTATKUGELGRIFF
MAGISTRA TAV. 67	5	RTCU900110	COMM.TERM.F.C4EF 4921015300	COMMUTATOR	COMMULATEUR	KOMMUTATORGRIFF
MAGISTRA TAV. 67	5	RTCU900110	COMM.TERM.F.C4EF 4921015300	COMMUTATOR	COMMULATEUR	KOMMUTATORGRIFF
MAGISTRA TAV. 67	5	RTCU900110	COMM.TERM.F.C4EF 4921015300	COMMUTATOR	COMMULATEUR	KOMMUTATORGRIFF
MAGISTRA TAV. 67	5	RTCU900110	COMM.TERM.F.C4EF 4921015300	COMMUTATOR	COMMULATEUR	KOMMUTATORGRIFF
MAGISTRA TAV. 67	6	RTCU900290	LAMP.SP.VERDE/250V/TBF013.SF6	GREEN WARNING LAMP	LAMPE TEMOIN VERTE	GRÜNE KONTROLLEUCHTE
MAGISTRA TAV. 67	6	RTCU900290	LAMP.SP.VERDE/250V/TBF013.SF6	GREEN WARNING LAMP	LAMPE TEMOIN VERTE	GRÜNE KONTROLLEUCHTE
MAGISTRA TAV. 67	6	RTCU900290	LAMP.SP.VERDE/250V/TBF013.SF6	GREEN WARNING LAMP	LAMPE TEMOIN VERTE	GRÜNE KONTROLLEUCHTE
MAGISTRA TAV. 67	6	RTCU900290	LAMP.SP.VERDE/250V/TBF013.SF6	GREEN WARNING LAMP	LAMPE TEMOIN VERTE	GRÜNE KONTROLLEUCHTE
MAGISTRA TAV. 67	7	RTBF700085	*BASAMENTO	BASEMENT	CHASSIS SUPPORT	UNTERE SEITE
MAGISTRA TAV. 67	7	RTBF800152	T.E.EBM45 5101918140 B	THERMOSTAT	THERMOSTAT	THERMOSTAT
MAGISTRA TAV. 67	7	RTBF800152	T.E.EBM45 5101918140 B	THERMOSTAT	THERMOSTAT	THERMOSTAT
MAGISTRA TAV. 67	7	RTBF800152	T.E.EBM45 5101918140 B	THERMOSTAT	THERMOSTAT	THERMOSTAT
MAGISTRA TAV. 67	8	RTCU800170	ASTA TERM.VENT.E6FAR	THERMOSTAT ROD	TIGE DU THERMOSTAT	THERMOSTATSTAB
MAGISTRA TAV. 67	8	RTCU800170	ASTA TERM.VENT.E6FAR	THERMOSTAT ROD	TIGE DU THERMOSTAT	THERMOSTATSTAB
MAGISTRA TAV. 67	8	RTCU800170	ASTA TERM.VENT.E6FAR	THERMOSTAT ROD	TIGE DU THERMOSTAT	THERMOSTATSTAB
MAGISTRA TAV. 67	8	RTCU800170	ASTA TERM.VENT.E6FAR	THERMOSTAT ROD	TIGE DU THERMOSTAT	THERMOSTATSTAB
MAGISTRA TAV. 67	9	PACU800351	SQ.P/TERMOST.VENT.E6FAR	BRACKET THERMOSTAT HOLDER	EGUERRE POUR THERMOSTAT	THERMOSTATHALTEWINKEL
MAGISTRA TAV. 67	9	PACU800351	SQ.P/TERMOST.VENT.E6FAR	BRACKET THERMOSTAT HOLDER	EGUERRE POUR THERMOSTAT	THERMOSTATHALTEWINKEL
MAGISTRA TAV. 67	9	PACU800351	SQ.P/TERMOST.VENT.E6FAR	BRACKET THERMOSTAT HOLDER	EGUERRE POUR THERMOSTAT	THERMOSTATHALTEWINKEL
MAGISTRA TAV. 67	9	PACU800351	SQ.P/TERMOST.VENT.E6FAR	BRACKET THERMOSTAT HOLDER	EGUERRE POUR THERMOSTAT	THERMOSTATHALTEWINKEL
MAGISTRA TAV. 67	10	GACU800087	*AS.PROTEZ.VENT.	FAN PROTECTION	PROTECTION POUR LE VENTILATEUR	LÜFTERSCHUTZ
MAGISTRA TAV. 67	10	PACU800352	PROTEZ.VENTILATORE E6FAR	FAN PROTECTION	PROTECTION POUR LE VENTILATEUR	LÜFTERSCHUTZ
MAGISTRA TAV. 67	10	PACU800352	PROTEZ.VENTILATORE E6FAR	FAN PROTECTION	PROTECTION POUR LE VENTILATEUR	LÜFTERSCHUTZ
MAGISTRA TAV. 67	10	GACU800087	*AS.PROTEZ.VENT.	FAN PROTECTION	PROTECTION POUR LE VENTILATEUR	LÜFTERSCHUTZ
MAGISTRA TAV. 67	11	RTCU900112	STAFFA ALTA COMM/TERM 617079	THERMOSTAT COMMUTATOR FLASK	ETRIER COMMULATEUR THERMOSTAT	KOMMUTATORHALTEBÜGEL
MAGISTRA TAV. 67	11	RTCU900112	STAFFA ALTA COMM/TERM 617079	THERMOSTAT COMMUTATOR FLASK	ETRIER COMMULATEUR THERMOSTAT	KOMMUTATORHALTEBÜGEL
MAGISTRA TAV. 67	11	RTCU900112	STAFFA ALTA COMM/TERM 617079	THERMOSTAT COMMUTATOR FLASK	ETRIER COMMULATEUR THERMOSTAT	KOMMUTATORHALTEBÜGEL
MAGISTRA TAV. 67	11	RTCU900112	STAFFA ALTA COMM/TERM 617079	THERMOSTAT COMMUTATOR FLASK	ETRIER COMMULATEUR THERMOSTAT	KOMMUTATORHALTEBÜGEL

TABLE	POS.	CODE	ITALIAN	ENGLISH	FRANÇAIS	DEUTSCH
MAGISTRA TAV. 67	12	RTCU800154	R.E4AR 1KW240 1GIK3C946001	ELECTRIC ELEMENT 1KW 240V	RÉSISTANCE ÉLECTRIQUE 1KW 240V	ELEKTR. WIDERSTAND 1KW 240V
MAGISTRA TAV. 67	12	RTCU800154	R.E4AR 1KW240 1GIK3C946001	ELECTRIC ELEMENT 1KW 240V	RÉSISTANCE ÉLECTRIQUE 1KW 240V	ELEKTR. WIDERSTAND 1KW 240V
MAGISTRA TAV. 67	12	RTCU800154	R.E4AR 1KW240 1GIK3C946001	ELECTRIC ELEMENT 1KW 240V	RÉSISTANCE ÉLECTRIQUE 1KW 240V	ELEKTR. WIDERSTAND 1KW 240V
MAGISTRA TAV. 67	12	RTCU800154	R.E4AR 1KW240 1GIK3C946001	ELECTRIC ELEMENT 1KW 240V	RÉSISTANCE ÉLECTRIQUE 1KW 240V	ELEKTR. WIDERSTAND 1KW 240V
MAGISTRA TAV. 67	13	PACU800343	SUP.VENTILATORE E6FAR	FAN SUPPORT	SUPPORT POUR LE VENTILATEUR	LÜFTERHALTERUNG
MAGISTRA TAV. 67	13	PACU800343	SUP.VENTILATORE E6FAR	FAN SUPPORT	SUPPORT POUR LE VENTILATEUR	LÜFTERHALTERUNG
MAGISTRA TAV. 67	13	PACU800343	SUP.VENTILATORE E6FAR	FAN SUPPORT	SUPPORT POUR LE VENTILATEUR	LÜFTERHALTERUNG
MAGISTRA TAV. 67	13	PACU800343	SUP.VENTILATORE E6FAR	FAN SUPPORT	SUPPORT POUR LE VENTILATEUR	LÜFTERHALTERUNG
MAGISTRA TAV. 67	14	RTCU800153	*MOTORE VENT.A.E6FAR C200102	FAN	VENTILATEUR	SCHORNSTEIN
MAGISTRA TAV. 67	14	RTCU800153	*MOTORE VENT.A.E6FAR C200102	FAN	VENTILATEUR	SCHORNSTEIN
MAGISTRA TAV. 67	14	RTCU800153	*MOTORE VENT.A.E6FAR C200102	FAN	VENTILATEUR	SCHORNSTEIN
MAGISTRA TAV. 67	14	RTCU800153	*MOTORE VENT.A.E6FAR C200102	FAN	VENTILATEUR	SCHORNSTEIN