



## Fast Food Elektro-Kontaktgrill

Artikel-Nr. 255013 (KG5530G)

---

### Explosionszeichnung / Ersatzteile

---

Bitte bei Ersatzteilbestellung immer Artikelnummer und Seriennummer mit angeben!

---

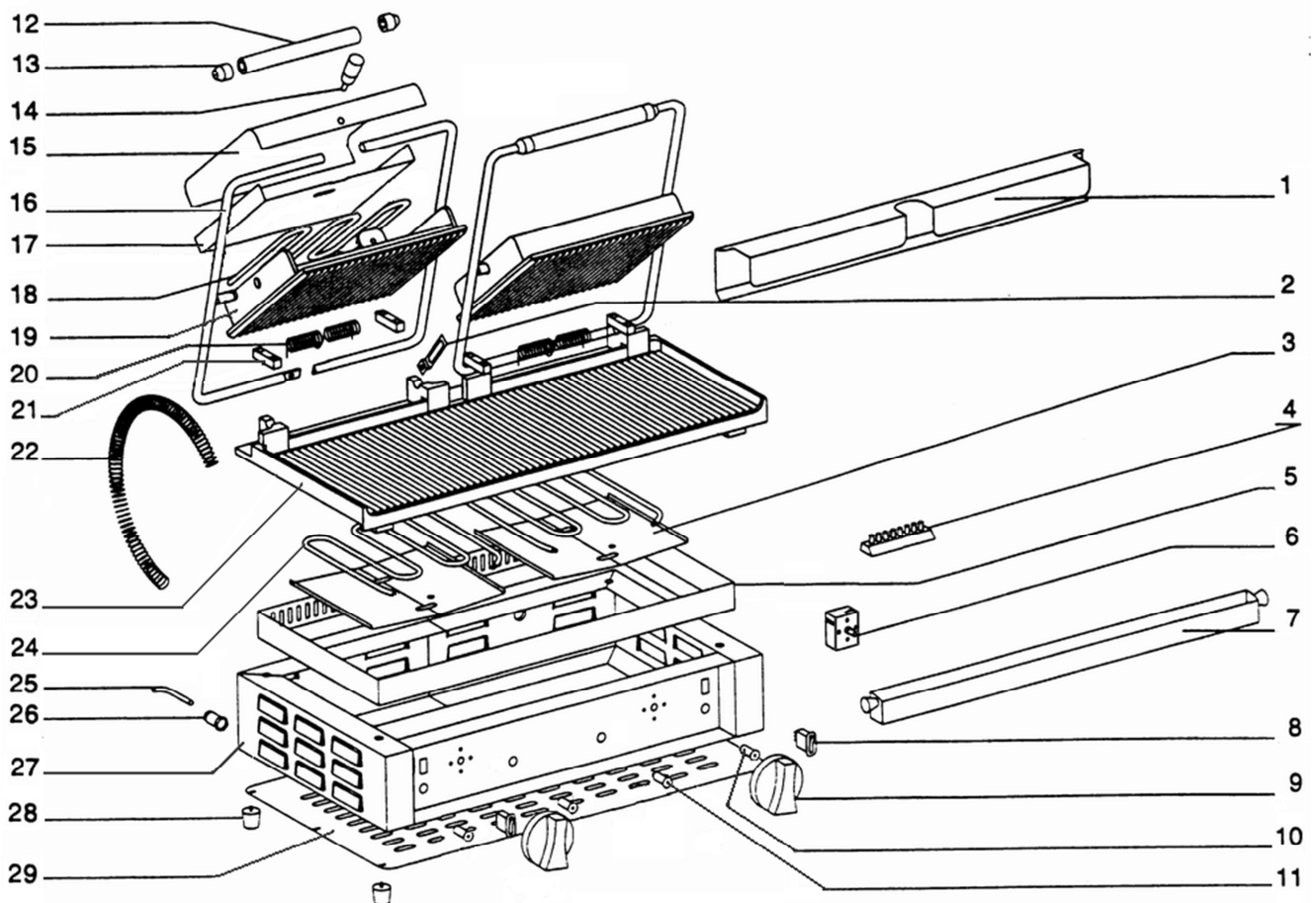
# Technisches Handbuch FÜR KONTAKTGRILLS

Modell  
255013

Version: 4.0  
Datum: 06.02.2012  
Sprache: Deutsch



<p>Gerätegruppe: KONTAKT-GRILLS</p>		<p><b>Technische Eigenschaften</b></p>
<p>Modell: 255013</p>		<p>Grillfläche: 52x24 cm oben gerillt, unten glatt</p>
<p>Baureihe: ab 01.01.2012</p>		<p>Leistung: 3,5 kW, 1 NAC, 230 V Außen (B/T/H): 56x44x30 cm Gewicht: 32 kg</p>



Pos.	Artikelnummer	Beschreibung	Menge
1	KO-B156	ABDECKUNG für FEDER 5530	1
2	KO-B164	FÜHRUNGSSTIFT für DECKEL 5530	4
3	KO-B161	MONTAGEPLATTE für HEIZKÖRPER UNTEN 5530	2
4	KO-B165	KABELKLEMME	1
5	KO-B160	VERBINDUNGSELEMENT für GRILLPLATTE UNTEN 5530	1
6	KO-B118	THERMOSTAT (50°-310°C) EGO 55.17069.120	2
7	KO-B158	FETTAUFFANGSCHALE 5530	1
8a	KO-B103	KNEBEL für EIN-/AUS-NOCKENSCHALTER	2
8b	KO-B102	EIN-/AUS-NOCKENSCHALTER	2
9	KO-B120	KNEBEL FÜR THERMOSTAT	2
10	KO-B101	BETRIEBS-KONTROLLLEUCHTE (rot)	2
11	KO-B119	TEMPERATUR-KONTROLLLEUCHTE (grün)	2
12	KO-B121	KUNSTSTOFF-GRIFF	2
13	KO-B122	SCHRAUBVERBINDUNG für KUNSTSTOFF-GRIFF	4
14	KO-B100	STIFT-GRIFF für DECKEL	2
15	KO-B152	ABDECKUNG OBEN 5530	2
16	KO-B107	BÜGEL-GRIFF für DECKEL	2
17	KO-B154	MONTAGEPLATTE für ISOLIERUNG OBEN 5530	2
18	KO-B110	HEIZKÖRPER OBEN (750 W)	2
19	KO-B155	GRILLPLATTE OBEN gerillt 23,5 x 22 cm	2
20	KO-B106	FEDER 5530	2
21	KO-B129	VERBINDUNGSELEMENT für FEDER	4
22	KO-B127	SCHUTZSPIRALE für STROMKABEL	2
23	KO-B166	GRILLPLATTE UNTEN glatt 52x24 cm	1
24	KO-B113	HEIZKÖRPER UNTEN (1.000 W)	2

---

Pos.	Artikelnummer	Beschreibung	Menge
25	KO-B137	NETZKABEL	1
26	KO-B138	KABELVERSCHRAUBUNG	1
27	KO-B157	GEHÄUSE 5530	1
28	KO-B117	STELLFUSS	4
29	KO-B163	ABDECKUNG UNTEN 5530	1
	KO-B153	ISOLIERUNG OBEN 5530	2
	KO-B162	ISOLIERUNG UNTEN 5530	1