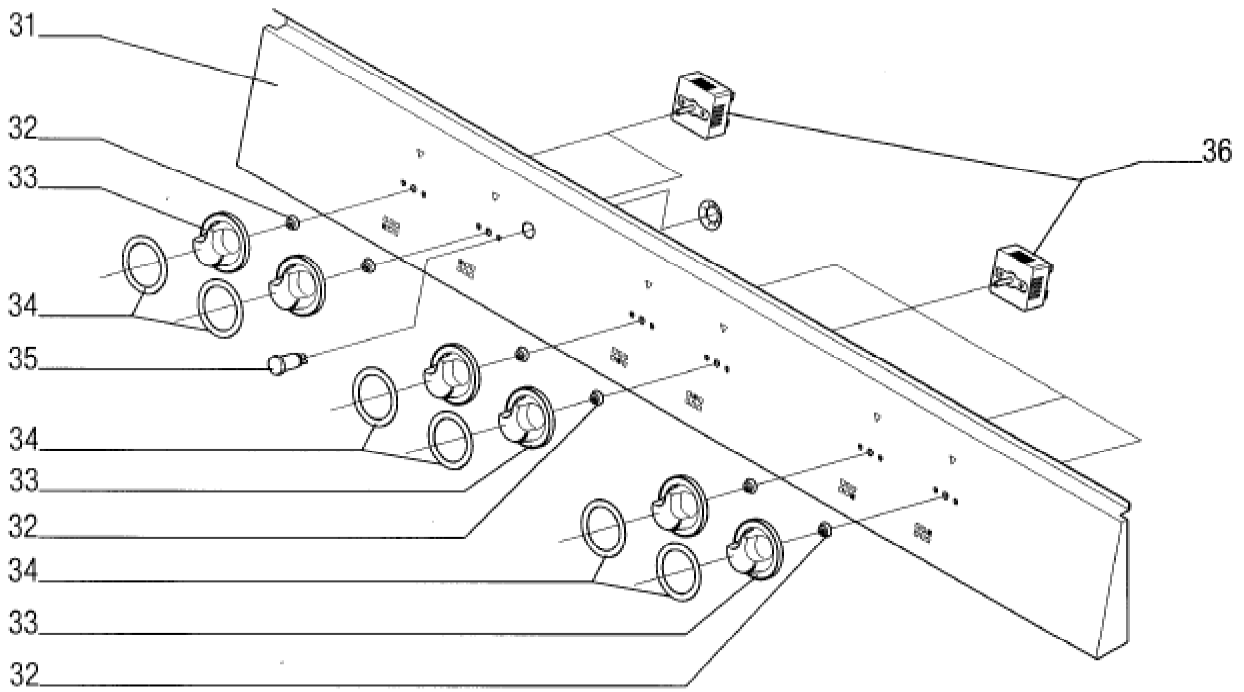
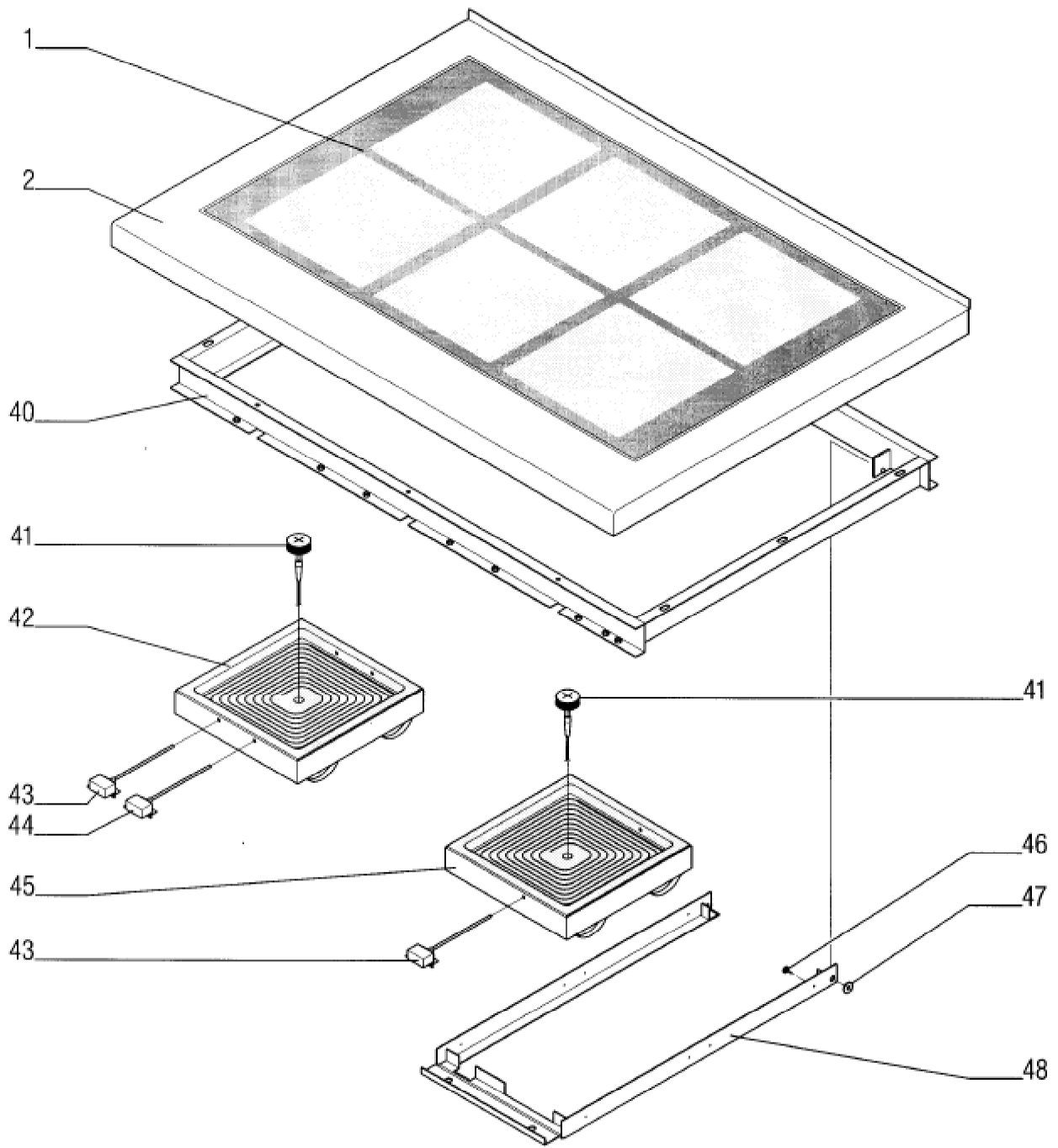


Seite	Position	Kreditorart.Nr	GB	DE
001	001	145208	glass ceramic cook surface	Glaskeramik-Kochfläche
001	002	995527002	top frame assembly	BG-Oberplatte
001	003	737662000	lower panel	Blende unten
001	004	164843	pot detector ZF2-4.4 240V	Topferkennung ZF2-4.4 240V
001	005	185587	end holder Typ 209 -101	Endhalter Typ 209 -101
001	006	163500	contactor LS05-4, 230V	Schütz LS05-4, 230V
001	007	185780	contactor 2P 230V	Schütz 2P 230V
001	008	185584	junction terminal 4 mm ²	Durchgangsklemme 4 mm ²
001	009	185593	isolating plate 16 mm ²	Trennplatte 16 mm ²
001	010	185583	junction terminal 16 mm ²	Durchgangsklemme 16 mm ²
001	011	185586	reducing bridge Typ 283-414	Reduzierbrücke Typ 283-414
001	012	185575	junction terminal 3x4 mm ²	Durchgangsklemme 3x4 mm ²
001	013	185585	protective conductor clamp 16 mm ²	Schutzleiterklemme 16 mm ²
001	014	186276	stop plate	Abschlußplatte
001	015	216325	fine-wire fuse 4 A	Feinsicherung 4 A
001	016	184683	safety clamp	Sicherungsklemme
001	017	186097	interference suppression	Entstörstanz
001	018	140202	hex screw M5x30	Sechskantschraube M5x30
001	019	140201	hex screw	Sechskantschraube
001	020	140305	inner hexagon screw, nut or bolt - screw 8x35/4301	Innensechskant - Schraube 8x35/4301
001	021	154898	nickel chromium hex nut M 10 M 10	CNS-Sechskantmutter M 10 M 10
001	022	157129	lock washer S10	Sicherungsscheibe S10
001	023	131492	adjustable piece	Justierstück
001	024	140306	inner hexagon screw, nut or bolt - screw 8x30/4301	Innensechskant - Schraube 8x30/4301
001	025	995534002	appliance coating	Gerätemantel
001	026	132946	unit side strip, r.h.	Geräteseitenleiste rechts
001	026	132945	side appliance strip left	Geräteseitenleiste links
001	027	737666000	mounting rail	Tragschiene



Seite	Position	Kreditorart.Nr	GB	DE
003	031	737596000	switch panel	Schalterblende
003	032	060306	axle seal	Achsdichtung
003	033	189009	knob with flat spring black	Knebel mit Blattfeder schwarz
003	034	141078	scale ring f. bain-marie (VAR-027)	Skalenring (VAR-027)
003	035	184120	indicator light green 220V	Leuchtmelder grün 220V
003	036	183150	power control element 240 V (Nur G)	Energiregler 240 V (Nur G)



Seite	Position	Kreditorart.Nr	GB	DE
005	040	995531002	base assembly	BG-Unterrahmen
005	041	152106	measuring feeler / sensor AFO-68	Messfühler AFO-68
005	042	782719004	heating element box assembled	Heizkörperkasten montiert
005	043	994048002	temperature control assy	Stabausdehnungsregler
005	044	994049002	temperature control assy	Stabausdehnungsregler
005	045	782720004	heating element box assembled	Heizkörperkasten montiert
005	046	061287	drain plug	Stopfen
005	047	146429	bearing collar	Lagerbuchse
005	048	994058002	heater frame	BG-Heizkörperrahmen