

**Kühlung
Minikühlzellen**

Artikel-Nr. 663003 (10404004)

Explosionszeichnung / Ersatzteile

Bitte bei Ersatzteilbestellung immer Artikelnummer und Seriennummer mit angeben!

PARTS LISTS / LISTES DES PIÈCES DÉTACHÉS / EINZELTEILLISTE

**V4 C
STANDARD**

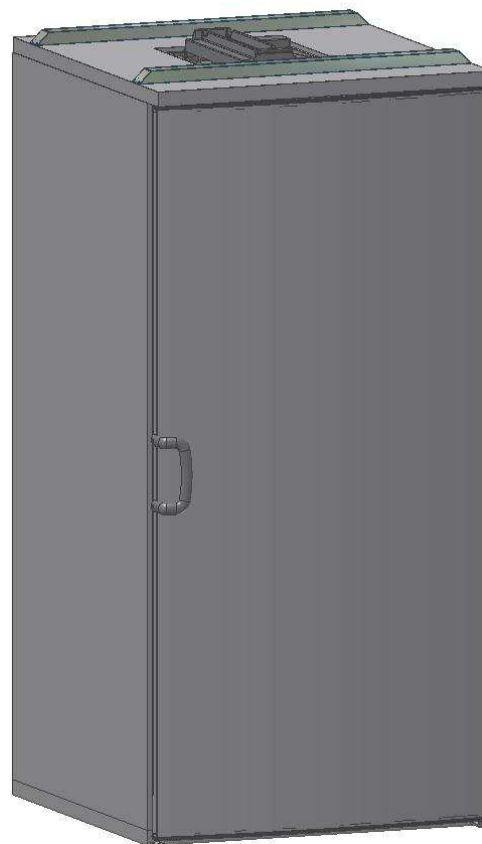
Model/Modèle/Modell

Line/Ligne/Serie

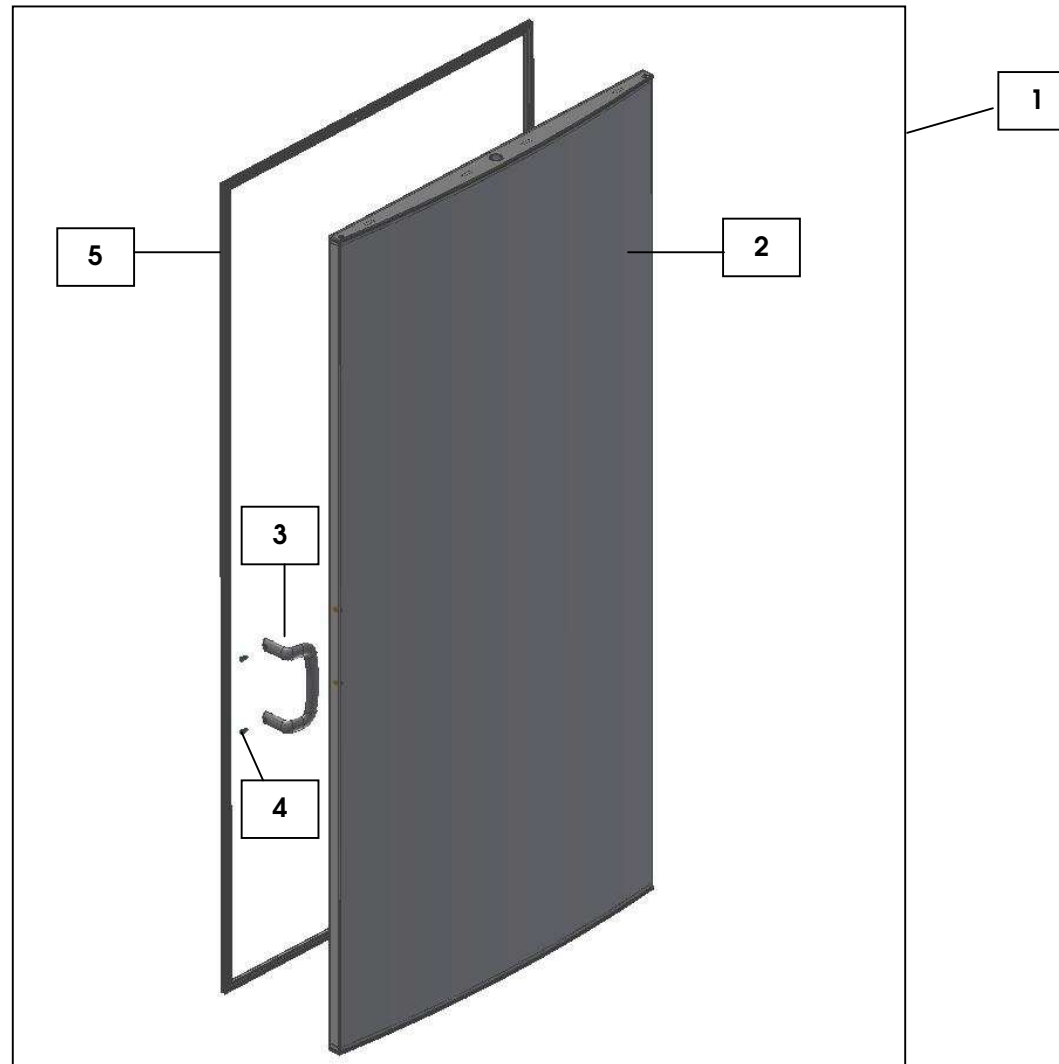
V4 C

STANDARD

1	DOORS/PORTES/TÜREN
2	STORAGE/EMMAGASINAGE/EINSÄTZE
3	INSULATED BOX/BOITE ISOLEE/KORPUS



**Wild Game Cabinet
Armoire pour Grand Gibier
Wildkühlschrank**



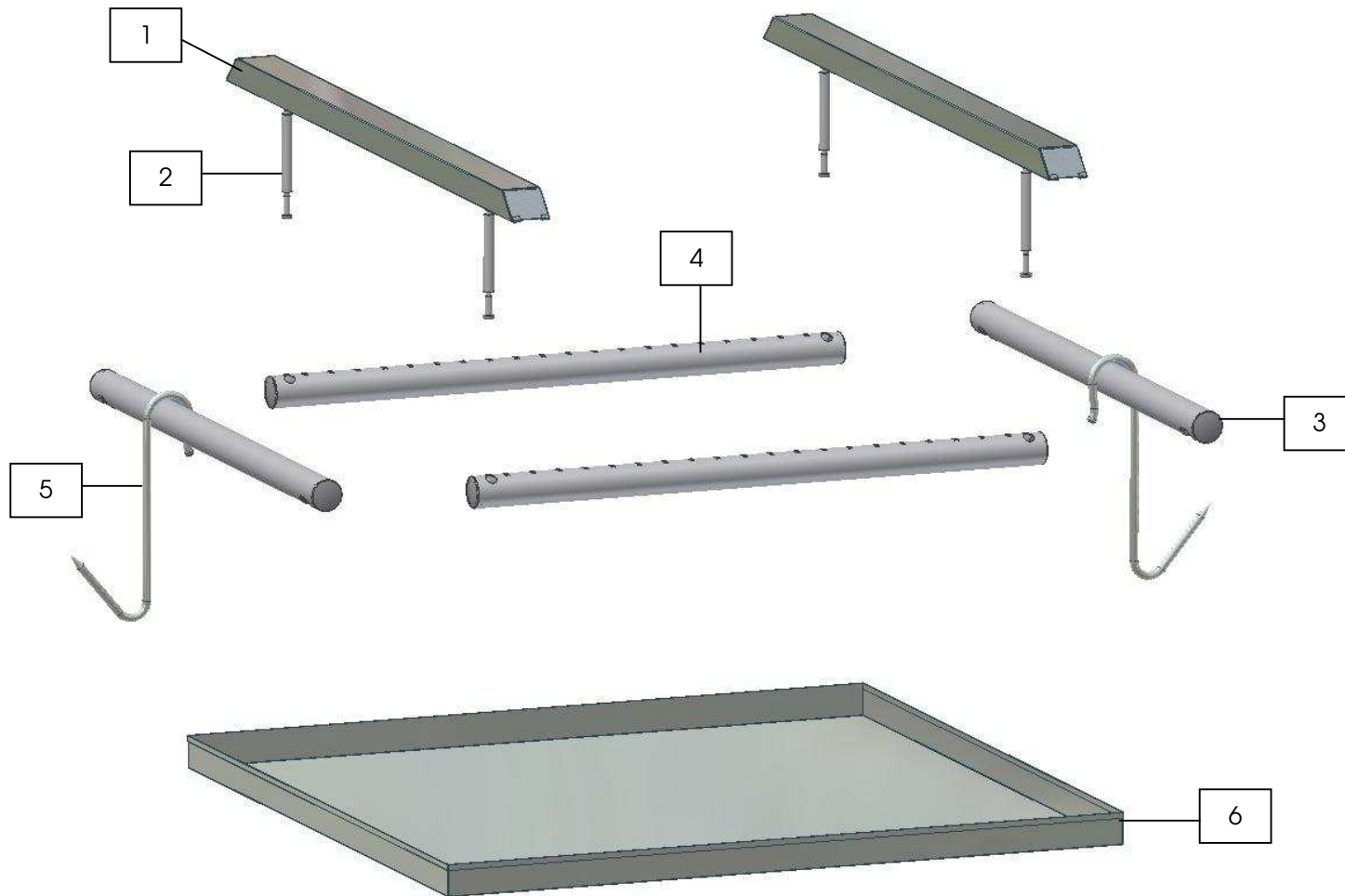
DOORS/PORTES/TÜREN

PARTS LISTS / LISTES DES PIÈCES DÉTACHÉS / EINZELTEILLISTE

V4 C
STANDARD

1

	Number Nombre Zahl	Code Code Code	Dimensions Dimensions Dimensionen	No of Parts N° Pièces Nr Stücke
COMPLETE CABINET DOOR PORTE DE L'ARMOIRE COMPLETE TÜR DES KÜHLSCHRANKES KOMPLETT	1	61404052	2000	1
CABINET DOOR PORTE DE L'ARMOIRE TÜR DES KÜHLSCHRANKES	2	61404088	2000	1
PLASTIC DOOR HANDLE POIGNÉE PLASTIQUE KUNSTSTOFFGRIFF	3	42601082	2000	1
COMBI M5X16 – DACROMET FILLISTER HEAD SCREW VIS A TETE RONDE COMBI M5X16 – DACROMET LINSENENKOPFSCHRAUBEN COMBI M5X16 – DACROMET	4	44408007	2000	2
MAGNETIC GASKET JOINT MAGNETIQUE MAGNETISCHES VERSCHLUSSDICHTUNGSGUMMI	5	41801045	2000	1

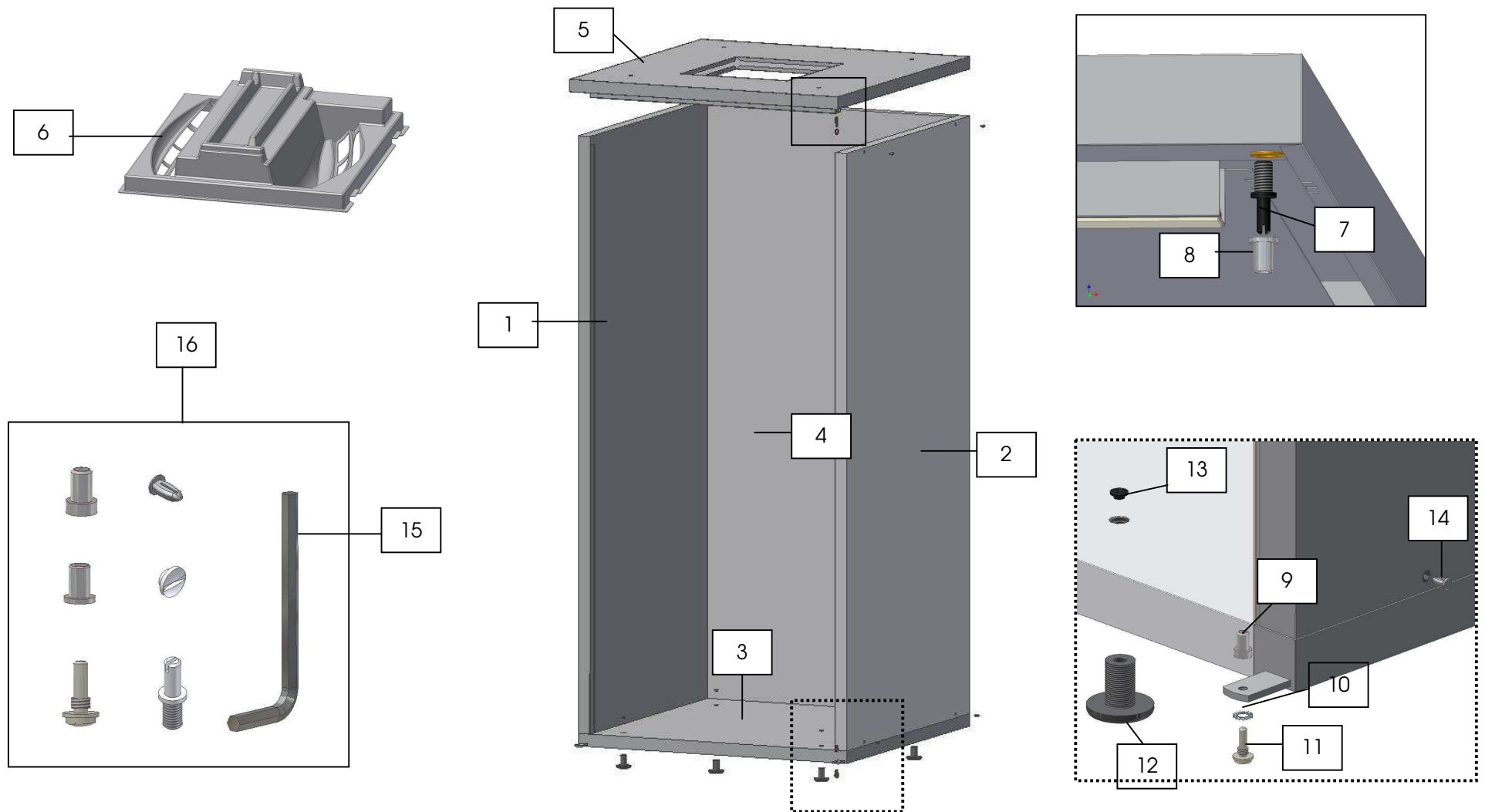


PARTS LISTS / LISTES DES PIÈCES DÉTACHÉS / EINZELTEILLISTE

V4 C
STANDARD

2

	Number Nombre Zahl	Code Code Code	Dimensions Dimensions Dimensionen	No of Parts N° Pièces Nr Stücke
SUPPORT BAR BARRE AVEC SUPPORT STABSTAHLSTÜTZ	1	61404106	2000	2
SUPPORT MOUNTING SUSPENSION DU SUPPORT HÄLTERUNG DER AUFHÄNGUNG	2	45904003	2000	4
SIDE PIPE TUBE LATÉRAL SEITEROHR	3	61404109	2000	2
CROSS PIPE TUBE TRANSVERSAL HORIZONTALEROHR	4	61404110	2000	2
HOOK CROCHET HAKE	5	45904004	2000	2
TRAY BAC BEHÄLTER	6	61404105	2000	1



PARTS LISTS / LISTES DES PIÈCES DÉTACHÉS / EINZELTEILLISTE

V4 C
STANDARD

3

	Number Nombre Zahl	Code Code Code	Dimensions Dimensions Dimensionen	No of Parts N° Pièces Nr Stücke
LEFT-SIDE PANEL PANNEAU LATÉRALE GAUCHE LINKE SEITENWAND	1	61404115	2000	1
RIGHT-SIDE PANEL PANNEAU LATÉRALE DROIT RECHTE SEITENWAND	2	61404112	2000	1
BOTTOM PANEL PANNEAU DU FOND BODENPLATTE	3	61404001	2000	1
BACK PANEL PANNEAU ARRIÈRE RÜCKWAND	4	61404035	2000	1
COVER PANEL PANNEAU DU DESSUS ABDECKPLATTE	5	61404102	2000	1
DEFLECTOR GRID GRILLE DEFLECTRICE ABLENKGITTER	6	42601047	2000	1

PARTS LISTS / LISTES DES PIÈCES DÉTACHÉS / EINZELTEILLISTE

V4 C
STANDARD

3

	Number Nombre Zahl	Code Code Code	Dimensions Dimensions Dimensionen	No of Parts N° Pièces Nr Stücke
SUPERIOR ZINC-COATED STUD-PIN BOULON SUPERIEUR ZINGUE OBERER VERZINKTER BOLZEN	7	45907011	2000	1
SUPERIOR SLEEVE BAGUE SUPERIEUR OBERER HÜLSE	8	44601010	2000	1
INFERIOR SLEEVE BAGUE INFERIEUR UNTERE HÜLSE	9	44601011	2000	1
M8 INOX STAR WASHER RONDELLE DENTÉE INOX M8 M8 INOX ZAHNSCHEIBE	10	44701016	2000	1
INFERIOR INOX STUD-PIN BOULON INFERIEUR EN INOX UNTERE EDELSTAHL BOLZEN	11	45907001	2000	1
ADJUSTABLE FOOT PIED REGLABLE REGULIEURUNGSFUSS	12	46301001	2000	4

PARTS LISTS / LISTES DES PIÈCES DÉTACHÉS / EINZELTEILLISTE

V4 C
STANDARD

3

	Number Nombre Zahl	Code Code Code	Dimensions Dimensions Dimensionen	No of Parts N° Pièces Nr Stücke
FEET CAP CACHE POUR PIEDS KUNSTSTOFFSTOPFEN FÜR FÜSSE	13	42601066	2000	4
SCREW CAP FOR A 6 mm HEXAGONAL HOLE CACHE A TROU SIX PANS 6 mm KUNSTSTOFFSTOPFEN FÜR LOCH MIT 6 mm SECHSKANT	14	42601068	2000	40
UMBRAKO 6 mm SCREWDRIVER TOURNE VIS UMBRAKO 6 mm UMBRAKO 6 mm WERKZEUGSCHLÜSSEL	15	45903001	2000	1
BOLT AND SCREW SET ASSORTIMENT DE VIS ET BOULONS SCHRAUBENSET	16	61404111	2000	1